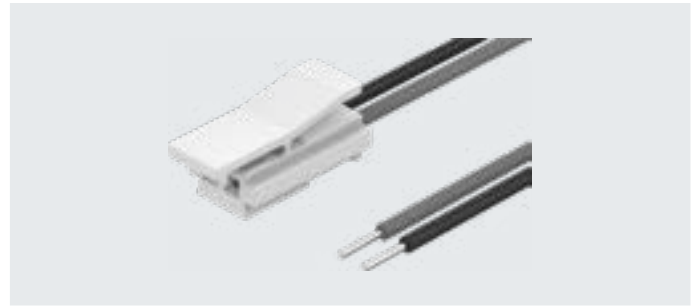


Hoja de datos

Cable de conexión NEBV-HPG2

- Cable de conexión para válvulas VYKB
- Preconfigurado
- Longitud del cable: 0,3 m

**Especificaciones técnicas generales**

Número máximo de bobinas	1
Nota sobre el funcionamiento	Poner en funcionamiento solo con reducción externa de potencia
Identificación del cable	Sin soporte para placas de identificación
Posición de montaje	Indistinta

Especificaciones técnicas: conexión eléctrica 1

Función	Lado del dispositivo de campo Salida de conmutación
Tipo de conexión	Cable con zócalo
Salida del cable	Recta
Forma constructiva	Cuadrada
Técnica de conexión	Esquema de conexiones HP
Número de pines/hilos	2
Pines/hilos ocupados	2
Tipo de fijación	Push-pull con bloqueo para evitar tirones accidentales

Especificaciones técnicas: conexión eléctrica 2

Función	Lado del control Alimentación eléctrica
Tipo de conexión	2 conductores individuales
Técnica de conexión	Extremo abierto
Número de pines/hilos	2
Pines/hilos ocupados	2

Especificaciones técnicas: parte eléctrica

Margen de tensión de funcionamiento	[V DC]	0 ... 24
Apantallamiento		No

Especificaciones técnicas: cable

Diámetro del cable	[mm]	0,96
Características del cable		Para aplicaciones estáticas
Radio de flexión tendido de cables fijo	[mm]	≥11

Materiales

Cuerpo		PEEK
Color del cuerpo		Gris
Cubierta aislante		PVC
Nota sobre los materiales		En conformidad con la Directiva 2002/95/CE (RoHS)
Conformidad PWIS		VDMA24364-Zona III

Hoja de datos

Condiciones de funcionamiento y del entorno

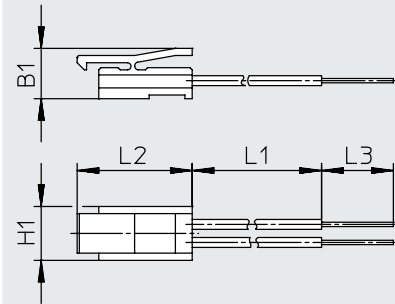
Temperatura ambiente	[°C]	0 ... +50
Temperatura de almacenamiento	[°C]	-20 ... +70
Clase de resistencia a la corrosión CRC ¹⁾		0
Grado de protección		IP40

1) Clase de resistencia a la corrosión CRC 0 según la norma Festo FN 940070

Sin exposición a la corrosión. Válido para piezas normalizadas pequeñas sin relevancia estética, como pasadores roscados, anillos de retención, manguitos de fijación, etc., que suelen estar disponibles en el mercado solo en ejecución fosfatada o bruñida (lubricadas en algunos casos), así como para cojinetes de bolas (para componentes < CRC3) y cojinetes de deslizamiento.

Dimensiones

Descarga de datos CAD → www.festo.com



	B1	H1	L1	L2	L3
NEBV-HPG2	7	7,5	300	16	10

Referencias de pedido

Conexión eléctrica	Longitud [m]	Peso [g]	N.º art.	Código del producto
Zócalo recto, 2 pines	0,3	2,1	8122832	NEBV-HPG2-PN-0.3-N-LE2