

Cables de conexión para válvulas, zócalo forma B, estándar industrial

FESTO



Programa básico de Festo
Resuelve el 80% de sus tareas de automatización

El programa básico de Festo es una selección previa de las funciones y los productos más importantes, y forma parte de nuestra gama de productos completa.

En todo el mundo: Rápida disponibilidad, también a largo plazo
Convincente: Siempre con la calidad de Festo
Rápida: Selección sencilla

En el programa básico encontrará la mejor relación calidad-precio para su automatización.

¡Busque la
estrella!

Códigos del producto: cable de conexión con cubierta aislante del cable de PUR

001	Serie
NEBV	Cable de conexión para válvulas

002	Versión del producto
	Estándar
C	Diseño fácil de limpiar

003	Técnica de conexión a la izquierda, lado del equipo de campo
A1	Zócalo de forma A, EN 175301-803
B2	Zócalo forma B, estándar industrial de 11 mm
C1S	Zócalo forma C, diseño estrecho
Z4	Patrón de conexiones ZC para zócalo, tornillo métrico
Z3	Patrón de conexiones ZC para zócalo, tornillo autorroscante
M8	Zócalo M8x1 con codificación A, EN 61076-2-104
M12	Zócalo M12x1 con codificación A, EN 61076-2-101
S1	Zócalo Sub-D
S7	Zócalo Sub-D HD
H1	Patrón de conexiones H para zócalo
Q7	Patrón de conexiones Q7 para zócalo
HS	Patrón de conexiones S para zócalo

004	Salida del cable a la izquierda
	Sin
G	Recto
W	Acodada
WA	Acodado 45°

005	Número de contactos/hilos a la izquierda
2	2
3	3
4	4
8	8
9	9
15	15
25	25
37	37
44	44

006	Indicación
	Sin
F	LED de estado de señal, AC
L	LED de estado de señal, DC
N	LED de estado de conmutación, NPN
P	LED de estado de conmutación, PNP
U	LED, UC

007	Funciones adicionales de los zócalos
	Sin
HL	Caperuza para MPA-L
HM	Caperuza para MPA-S
HS	Con junta

008	Cableado
	Sin
P	Circuito protector
R	Reducción de la corriente de mantenimiento con circuito protector integrado

009	Propiedades del cable
P	Basic
K	Estándar
E	Apropiado para cadenas de arrastre
F	Apto para el contacto con alimentos conforme a la norma

010	Ejecución del cable
	Estándar
M	Materiales alternativos
N	Cables trenzados
D	Cable doble

011	Longitud del cable [m]
0.1	0.1
0.2	0.2
0.3	0.3
0.5	0.5
0.6	0.6
1	1
2	2
2.5	2.5
3	3
5	5
10	10

012	Identificación del cable
	Con soporte para placas de identificación
N	Sin soporte para placas de identificación

013	Técnica de conexión a la derecha, lado de control
M8	Conector M8x1 con codificación A, EN 61076-2-104
M12	Conector M12x1 con codificación A, EN 61076-2-101
Z1	Conector con patrón de conexiones ZB, tornillo autorroscante
LE	Extremo abierto

014	Conector
	Sin
G	Recto
W	Acodada

015	Número de contactos/hilos a la derecha
2	2
3	3
4	4
5	5
10	10
15	15
25	25
26	26
27	27
36	36
37	37
39	39
44	44

016	Grado de protección eléctrica
	Estándar
S6	IP40
S1	IP65
S9	IP65/IP67
S10	IP65/IP67/IP69K

Códigos del producto: cable de conexión con cubierta aislante del cable de PVC

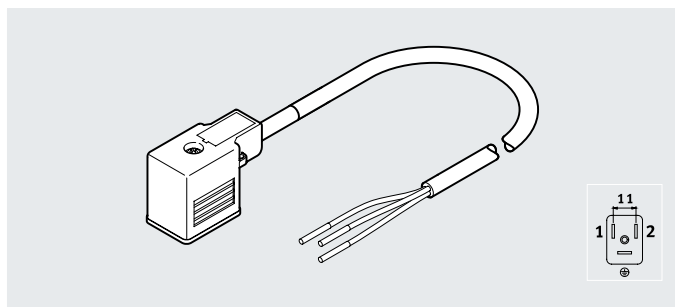
001	Serie
KMF	Cable de conexión para válvulas, zócalo forma B, según el estándar industrial de 11 mm
002	Variante
1	Variante 1
003	Tensión nominal de funcionamiento
24	24 V DC
24DC	24 V DC
230AC	230 V AC

004	Longitud del cable [m]
2.5	2.5
5	5
10	10
005	Indicación
	Sin display
LED	LED de estado de señal, DC

Hoja de datos: cable de conexión con cubierta aislante del cable de PUR

Cable de conexión NEBV-B2W3

- Cable de conexión
- Confeccionado en un lado o en ambos
- Para la conexión de válvulas



Especificaciones técnicas generales		
Código del producto	NEBV-B2W3F... -LE3	NEBV-B2W3F... -M12W3
Conexión eléctrica 1		
Función	Lado del equipo de campo	
Tipo de conexión	Zócalo	
Salida del cable	Acodada	
Forma constructiva	Cuadrada	
Técnica de conexión	Esquema de conexiones forma B, según estándar industrial de 11 mm	
Número de pines/hilos	3	
Pines/hilos ocupados	3	
Tipo de fijación	En electroválvula con tornillo central M3	
Conexión eléctrica 2		
Función	Lado de control	
Tipo de conexión	Cable	Conector
Salida del cable	–	Acodada
Forma constructiva	–	Redonda
Técnica de conexión	Extremo abierto	M12x1, codificación A según EN 61076-2-101
Número de pines/hilos	3	5
Pines/hilos ocupados	3	3
Tipo de fijación	–	Fijación por tornillo con ancho de llave 13 (hexágono)

Especificaciones técnicas: parte eléctrica				
Tensión nominal de funcionamiento		24 V AC/DC	110 V AC/DC	230 V AC/DC
Margen de tensión de funcionamiento	[V AC]	18 ... 30	0 ... 110	0 ... 230
	[V DC]	18 ... 30	0 ... 110	0 ... 230
Resistencia a los picos de tensión	[kV]	0,8	1,5	4
Carga admisible de corriente a 40 °C	[A]	4	1	10
Grado de contaminación		3	3	3
Display		Diode emisor de luz amarillo, indicación del estado de señal	–	–
Funciones adicionales		Circuito protector	–	–
Conexión del conductor protector		Sí	Sí	Sí

Especificaciones técnicas: cable		
Estructura del cable	[mm ²]	3 x 0,75
Diámetro del cable	[mm]	5,9
Tolerancia del diámetro del cable	[mm]	±0,3
Características del cable		Estándar
Condiciones de prueba del cable		Condiciones de prueba bajo demanda
Identificación del cable		Sin soporte para placas de identificación

Hoja de datos: cable de conexión con cubierta aislante del cable de PUR

Materiales		
Conexión eléctrica 2	Técnica de conexión Extremo abierto	M12x1, codificación A según EN 61076-2-101
Cuerpo	TPE-U(PUR)	TPE-U(PUR)
Color del cuerpo	Negro	Negro
Tuerca de unión	–	Fundición inyectada de cinc niquelado
Cubierta aislante	PP	PP
Cubierta aislante del cable	TPE-U(PUR)	TPE-U(PUR)
Color de la cubierta aislante del cable	Gris	Gris
Nota sobre los materiales	En conformidad con la Directiva 2002/95/CE (RoHS)	En conformidad con la Directiva 2002/95/CE (RoHS)
	Contiene sustancias que afectan al proceso de pintura	Contiene sustancias que afectan al proceso de pintura

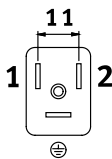
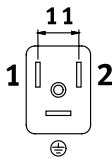
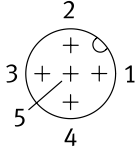
Condiciones de funcionamiento y del entorno			
Tensión nominal de funcionamiento	24 V AC/DC	110 V AC/DC	230 V AC/DC
Temperatura ambiente [°C]	–25 ... +80	–25 ... +80	–25 ... +80
Temperatura ambiente con tendido de cables móvil [°C]	–25 ... +80	–25 ... +80	–25 ... +80
Marcado CE (véase la declaración de conformidad) ¹⁾	–	Según la Directiva de baja tensión de la UE	Según la Directiva de baja tensión de la UE
	En conformidad con la Directiva 2002/95/CE (RoHS)	En conformidad con la Directiva 2002/95/CE (RoHS)	En conformidad con la Directiva 2002/95/CE (RoHS)
Certificación	c CSA us (OL)	c CSA us (OL)	c CSA us (OL)
Grado de protección	IP67	IP67	IP67
Nota sobre el grado de protección	En estado montado	En estado montado	En estado montado
Clase de resistencia a la corrosión CRC ²⁾	2	2	2

1) Consulte el ámbito de aplicación en la declaración de conformidad CE: www.festo.com/catalogue/nebv → Soporte/Descargas.

En caso de existir limitaciones de utilización de los equipos en zonas residenciales, comerciales e industriales, así como en empresas pequeñas, es posible que deban adoptarse medidas adicionales para reducir la emisión de interferencias.

2) Clase de resistencia a la corrosión CRC 2 según la norma Festo FN 940070

Exposición moderada a la corrosión. Aplicación en interiores en los que puede producirse condensación. Piezas exteriores visibles cuya superficie debe cumplir requisitos esencialmente decorativos y que están en contacto directo con las atmósferas habituales en entornos industriales.

Cableado (vista del zócalo/conector)				
Conexión eléctrica 1	Pin	Color del hilo ¹⁾	Pin	Conexión eléctrica 2
Conexión eléctrica 2, técnica de conexión con extremo abierto				
	1	BK	–	Extremo abierto
	2	BK	–	Extremo abierto
	GND	GN YE	–	Extremo abierto
Conexión eléctrica 2, técnica de conexión M12x1 con codificación A según EN 61076-2-101				
	1	BK	3	
	2	BK	4	
	GND	GN YE	5	

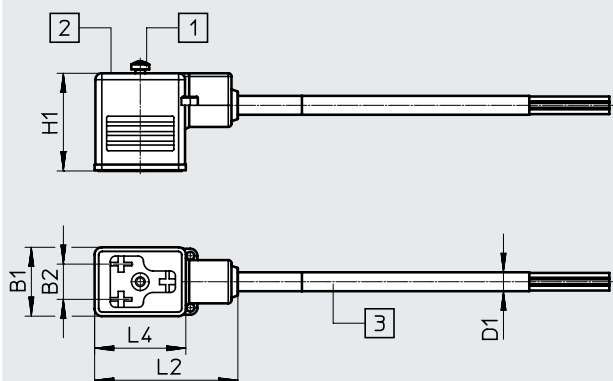
1) Según IEC 757

Hoja de datos: cable de conexión con cubierta aislante del cable de PUR

Dimensiones

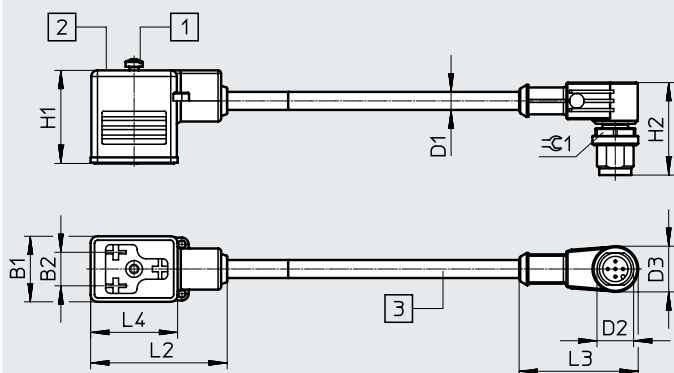
Descarga de datos CAD → www.festo.com

Conexión eléctrica 2, técnica de conexión con extremo abierto



- [1] Tornillo de fijación M3
- [2] Indicación del estado de señal para ejecución P
- [3] Cable, longitud según el pedido

Conexión eléctrica 2, técnica de conexión con conector M12x1



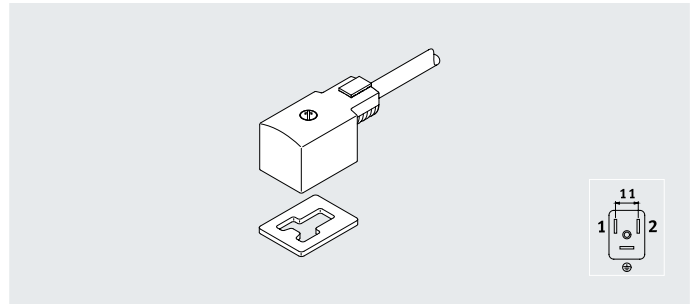
- [1] Tornillo de fijación M3
- [2] Indicación del estado de señal para ejecución P
- [3] Cable, longitud según el pedido

Código del producto	B1	B2	D1 ∅	D2	D3 ∅	H1	H2	L2	L3	L4	≅
NEBV-B2W3-...-LE3	21,5	11	5,9	-	-	30,5	-	45	-	29	-
NEBV-B2W3-...-M12W3	21,5	11	5,9	M12x1	15	30,5	31	45	39	29	13

Hoja de datos: cable de conexión con cubierta aislante del cable de PVC

Cable de conexión KMF

- Cable de conexión
- Confección en un lado
- Para la conexión de válvulas



Especificaciones técnicas generales

Conexión eléctrica 1

Función	Lado del equipo de campo
Tipo de conexión	Zócalo
Salida del cable	Acodada
Forma constructiva	Cuadrada
Técnica de conexión	Esquema de conexiones forma B, según estándar industrial de 11 mm
Número de pines/hilos	3
Pines/hilos ocupados	3
Tipo de fijación	En electroválvula con tornillo central M3
Posición de montaje	Indistinta

Conexión eléctrica 2

Función	Lado de control
Tipo de conexión	Cable
Técnica de conexión	Extremo abierto
Número de pines/hilos	3
Pines/hilos ocupados	3

Especificaciones técnicas: parte eléctrica

Tensión nominal de funcionamiento	24 V DC	230 V AC
Margen de tensión de funcionamiento	[V AC] – [V DC] 20,4 ... 27,6	230 ... 254,5 –
Carga admisible de corriente a 40 °C	[A] 4	4
Grado de contaminación	3	3
Display	Diodo emisor de luz amarillo, indicación del estado de señal	–
Conexión del conductor protector	Sí	Sí

Especificaciones técnicas: cable

Estructura del cable	[mm ²] 3 x 0,75
Diámetro del cable	[mm] 6
Características del cable	Estándar
Condiciones de prueba del cable	Condiciones de prueba bajo demanda
Identificación del cable	Sin soporte para placas de identificación

Hoja de datos: cable de conexión con cubierta aislante del cable de PVC

Materiales	
Cuerpo	PC, POM
Cubierta aislante del cable	PVC
Contactos crimp	Bronce
Conformidad PWIS	VDMA24364-B2-L

Condiciones de funcionamiento y del entorno		
Tensión nominal de funcionamiento	24 V DC	230 V AC
Temperatura ambiente [°C]	-20 ... +80	-20 ... +80
Marcado CE (véase la declaración de conformidad) ¹⁾	-	Según la Directiva de baja tensión de la UE
	Según directiva de máquinas UE RoHS	Según directiva de máquinas UE RoHS
Marcado UKCA (véase la declaración de conformidad) ¹⁾	-	Según la normativa sobre utillaje eléctrico del Reino Unido
	Según la normativa RoHS del Reino Unido	Según la normativa RoHS del Reino Unido
Grado de protección según IEC 60529	IP67	IP67
Nota sobre el grado de protección	En estado montado	En estado montado

1) Consulte el ámbito de aplicación en la declaración de conformidad: www.festo.com/catalogue/... → Soporte/Descargas.

En caso de existir limitaciones de utilización de los equipos en zonas residenciales, comerciales e industriales, así como en empresas pequeñas, es posible que deban adoptarse medidas adicionales para reducir la emisión de interferencias.

Cableado (vista del zócalo/conector)				
Conexión eléctrica 1	Pin	Color del hilo ¹⁾	Pin	Conexión eléctrica 2
Conexión eléctrica 2, técnica de conexión con extremo abierto				
	1	BK	-	Extremo abierto
	2	BK	-	Extremo abierto
	GND	GNYE	-	Extremo abierto

1) Según IEC 757

Dimensiones

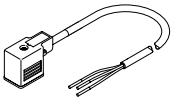
Descarga de datos CAD → www.festo.com

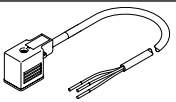
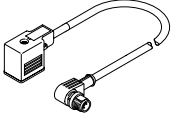
[1] Cable trifilar
[2] Tornillo M3

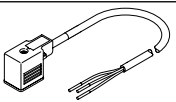
Código del producto	B1	D1 ∅	D2	H1	H2	L1	L2	L3	L4
KMF-1-...-2,5	21	6	M3	23	6	43	28	50	2500
KMF-1-...-5									5000
KMF-1-...-10									10000

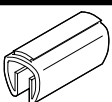
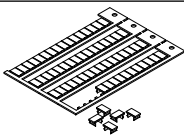
Referencias de pedido

★ Programa básico

Referencias de pedido: cable de conexión con cubierta aislante del cable de PVC						
	Tensión nominal de funcionamiento [V]		Longitud del cable [m]	Peso [g]	N.º art.	Código del producto
Conexión eléctrica 2, técnica de conexión con extremo abierto						
	24 DC	Indicación del estado de señal	2,5	170	★ 30935	KMF-1-24DC-2.5-LED

Referencias de pedido: cable de conexión con cubierta aislante del cable de PUR						
	Tensión nominal de funcionamiento [V]		Longitud del cable [m]	Peso [g]	N.º art.	Código del producto
Conexión eléctrica 2, técnica de conexión con extremo abierto						
	24 AC/DC	<ul style="list-style-type: none"> Indicación del estado de señal Circuito protector 	0,6	80	3679778	NEBV-B2W3F-P-K-0.6-N-LE3
	230 AC/DC	–	0,6	80	3579468	NEBV-B2W3-K-0.6-N-LE3
Conexión eléctrica 2, técnica de conexión M12x1 con codificación A según EN 61076-2-101						
	24 AC/DC	<ul style="list-style-type: none"> Indicación del estado de señal Circuito protector 	0,3	60	3679773	NEBV-B2W3F-P-K-0.3-N-M12W3
			0,6	100	3679774	NEBV-B2W3F-P-K-0.6-N-M12W3
	110 AC/DC	–	0,3	60	3579463	NEBV-B2W3-K-0.3-N-M12W3
			0,6	100	3579464	NEBV-B2W3-K-0.6-N-M12W3

Referencias de pedido: cable de conexión con cubierta aislante del cable de PVC						
	Tensión nominal de funcionamiento [V]		Longitud del cable [m]	Peso [g]	N.º art.	Código del producto
Conexión eléctrica 2, técnica de conexión con extremo abierto						
	24 DC	Indicación del estado de señal	5	320	30937	KMF-1-24DC-5-LED
			10	620	193458	KMF-1-24-10-LED
	230 AC	–	2,5	170	30936	KMF-1-230AC-2.5
			5	320	30938	KMF-1-230AC-5

Referencias de pedido: accesorios						
					N.º art.	Código del producto
	Placas de identificación para colocar en un cable con un diámetro de 5 ... 8 mm		11x20 mm		33361	KM-BZ
	Placas de identificación para cable de conexión KMF, 64 unidades, con marco		6x10 mm		18576	IBS-6x10

Referencias de pedido: producto modular

Tabla de pedidos		Condi- ciones	Código	Código a introducir
Referencia básica	8003577			
Cable de conexión	Cables de conexión para válvulas		NEBV	NEBV
Técnica de conexión a la izquierda, lado del equipo de campo	Zócalo forma B según estándar industrial de 11 mm		-B2	-B2
Salida del cable a la izquierda	Acodada		W	W
Número de pines/hilos a la izquierda	3 pines		3	3
Display	No			
	Diodo emisor de luz de estado de señal		F	
Cableado	No			
	Circuito protector integrado		-P	
Características del cable	Estándar		-K	-K
Longitud del cable	[m] 0,3	[1]	-0.3	
	[m] 0,6		-0.6	
Identificación del cable	Sin soporte para placas de identificación		-N	-N
Técnica de conexión a la derecha, lado de control	Extremo abierto		-LE	
	Conector M12x1, con codificación A, EN 61076-2-101		-M12	
Salida del cable a la derecha	No			
	Acodada	[1]	W	
Número de pines/hilos a la derecha	3 pines		3	3

[1] **-0.3, W** Solo con técnica de conexión M12 en el lado derecho