

## Cables de conexión universales

**FESTO**



Programa básico de Festo  
Resuelve el 80% de sus tareas de automatización

En todo el mundo: Rápida disponibilidad, también a largo plazo  
Convincente: Siempre con la calidad de Festo  
Rápida: Selección sencilla

El programa básico de Festo es una selección previa de las funciones y los productos más importantes, y forma parte de nuestra gama de productos completa.

En el programa básico encontrará la mejor relación calidad-precio para su automatización.

¡Busque la  
estrella!

## Características

### Características del cable

Los cables de conexión NEBU pueden pedirse y configurarse recurriendo a un conjunto modular. Al hacerlo se definen una serie de características.

Estas son, por ejemplo:

- Conexión eléctrica
- Características del cable
- Longitud
- Número de pines/hilos

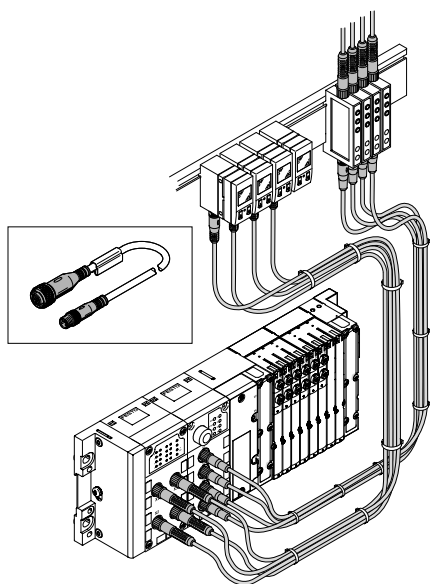
Las características del cable indican la resistencia del cable de conexión contra esfuerzos mecánicos.

Existen tres calidades:

- Estándar
- Apropiado para cadenas de arrastre
- Apto para robots

### Características del cable estándar

### Código K



Las aplicaciones estándar se caracterizan por el tendido fijo de los cables o por incluir cables que están expuestos a esfuerzos mecánicos entre leves y moderados.

Estos cables de conexión pueden emplearse incluso para aplicaciones de cadenas de arrastre sencillas con radios mayores.

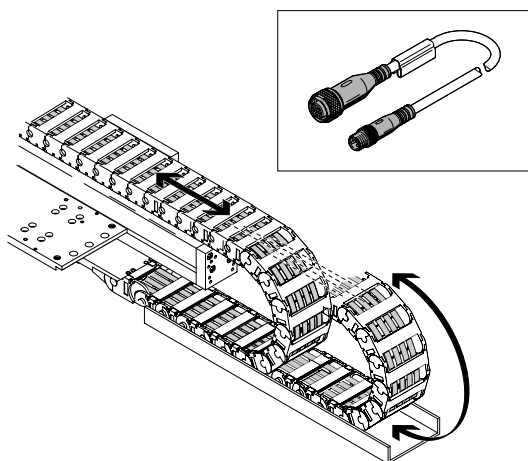
La cubierta aislante de los cables de conexión está compuesta de poliuretano, no tiene halógenos ni ésteres fosfóricos, es resistente al aceite y está optimizada para el tendido en contacto con tubos flexibles neumáticos.

La resistencia a la fatiga por flexión del cable de conexión está comprobada según la norma Festo; las condiciones de prueba están disponibles a petición.

Estos cables de conexión están comprobados para cadenas de arrastre con 5 millones de ciclos y un radio de flexión de 75 mm.

### Características del cable apropiado para cadenas de arrastre

### Código E



En las aplicaciones con cadenas de arrastre, los esfuerzos mecánicos son mayores, especialmente si la cadena de arrastre tiene radios pequeños.

El cable de conexión puede utilizarse en un entorno en el que está sometido a una flexión permanente.

La cubierta aislante de los cables de conexión está compuesta de poliuretano, no tiene halógenos ni ésteres fosfóricos, es resistente al aceite y está optimizada para el tendido en contacto con tubos flexibles neumáticos.

La resistencia a la fatiga por flexión del cable de conexión está comprobada según la norma Festo; las condiciones de prueba están disponibles a petición.

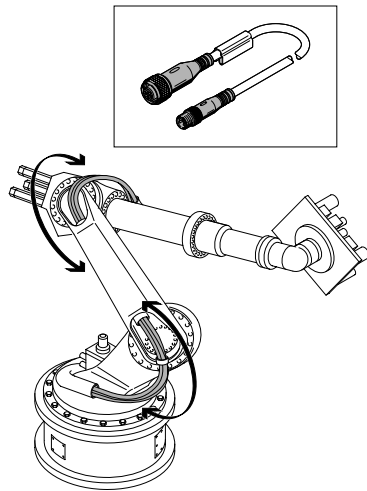
Estos cables de conexión están comprobados para cadenas de arrastre con 5 millones de ciclos y un radio de flexión de 75 mm.

Estos cables de conexión están comprobados para cadenas de arrastre con 5 millones de ciclos y un radio de flexión de 28 mm.

## Características

### Características del cable

Características del cable apto para robots



Código R

En las aplicaciones con robots se originan altas cargas mecánicas, que generalmente están originados por torsión. La cubierta aislante de los cables de conexión está compuesta de poliuretano, no tiene halógenos ni ésteres fosfóricos, es resistente al aceite y está optimizada para el tendido en contacto con tubos flexibles neumáticos.

- La resistencia a la fatiga por flexión del cable de conexión está comprobada según la norma Festo; las condiciones de prueba están disponibles a petición.
- Estos cables de conexión están comprobados para cadenas de arrastre con 5 millones de ciclos y un radio de flexión de 75 mm.
- Estos cables de conexión están comprobados para cadenas de arrastre con 5 millones de ciclos y un radio de flexión de 28 mm.
- Se ha comprobado la resistencia a la torsión de los cables de conexión con más de 0,3 millones de ciclos de  $\pm 270^\circ/0,1$  m.

### Ejecución de la técnica de conexión

Es posible seleccionar el tipo de conector que lleva el cable de conexión según el tipo de ejecución (p. ej., acodada o recto).

También se ofrece una versión giratoria:

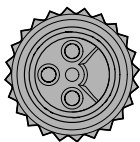
En un zócalo en ejecución acodada es posible girar la salida del cable  $360^\circ$  grados en pasos de  $15^\circ$ .

Ventaja:

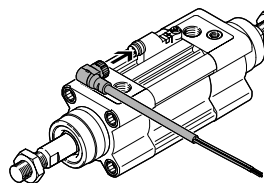
La salida del cable puede posicionarse de forma óptima en caso de disponer de poco espacio para realizar el montaje.

No está prevista una modificación continua del sentido de salida.

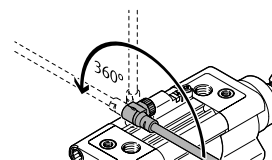
### Montaje



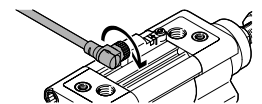
Debe tenerse en cuenta la orientación de los pines.



Insertar el zócalo en el conector.



Ajustar la salida del cable



Apretar la tuerca de unión

## Cuadro general del producto

| Función                     | Versión   | Código del producto                 | Conexión en el lado derecho            | Características del cable                                      | Longitud                            | → Página/<br>Internet |
|-----------------------------|---|-------------------------------------|--|--|-------------------------------------|-----------------------|
| Cable de conexión eléctrica | <b>Conexión eléctrica (izquierda) con extremo del cable abierto</b> |                                     |  |  |                                     |                       |
|                             | 5 pines   | NEBU-LE                             | Conector                               | Estándar, apropiado para cadenas de arrastre, apto para robots | 0,1 ... 30 m                        | 6                     |
|                             | <b>Conexión eléctrica (izquierda) con zócalo M8</b>                 |                                     |  |  |                                     |                       |
|                             | 3 pines   | NEBU-M8<br>SIM-M8                   | Conector con extremo del cable abierto | Estándar, apropiado para cadenas de arrastre, apto para robots | 0,1 ... 30 m                        | 11                    |
|                             | 4 pines   | NEBU-M8<br>SIM-M8                   | Conector con extremo del cable abierto | Estándar, apropiado para cadenas de arrastre, apto para robots | 0,1 ... 30 m                        | 18                    |
|                             | <b>Conexión eléctrica (izquierda) con zócalo M12</b>                |                                     |  |  |                                     |                       |
|                             | 5 pines   | NEBU-M12G5<br>NEBU-M12W5<br>SIM-M12 | Conector con extremo del cable abierto | Estándar, apropiado para cadenas de arrastre, apto para robots | 0,1 ... 30 m                        | 24                    |
|                             | 8 pines   | NEBU-M12-W8<br>SIM-M12-8<br>KM12-8  | Conector con extremo del cable abierto | Estándar   | 2 m, 5 m, 10 m,<br>15 m, 20 m, 25 m | 32                    |
|                             | <b>Conexión eléctrica (izquierda) con zócalo G7/8</b>               |                                     |  |  |                                     |                       |
|                             | 5 pines   | NEBU-G78                            | Extremo del cable abierto              | Estándar   | 2 m                                 | 37                    |
|                             | <b>Conexión eléctrica (izquierda) con bloqueo a presión</b>         |                                     |  |  |                                     |                       |
|                             | 3 pines   | SIM-K                               | Extremo del cable abierto              | Estándar   | 2,5 m, 5 m, 10 m                    | 39                    |
|                             | 4 pines   | SIM-K-4                             | Extremo del cable abierto              | Estándar   | 2,5 m, 5 m                          | 42                    |

## Códigos del producto

| 001  | Serie                        |
|------|------------------------------|
| NEBU | Cable de conexión, universal |

| 002 | Técnica de conexión a la izquierda, lado del equipo de campo |
|-----|--|
| LE  | Extremo abierto  |
| M8  | Zócalo M8x1 con codificación A, EN 61076-2-104               |
| M12 | Zócalo M12x1 con codificación A, EN 61076-2-101              |
| G78 | 7/8"   |

| 003 | Salida del cable a la izquierda |
|-----|---------------------------------|
|     | Sin                             |
| G   | Recto                           |
| R   | Girable                         |
| W   | Acodada                         |

| 004 | Número de contactos/hilos a la izquierda |
|-----|--|
| 3   | 3  |
| 4   | 4  |
| 5   | 5  |
| 8   | 8  |

| 005 | Indicación                        |
|-----|-----------------------------------|
|     | Sin                               |
| L   | LED de estado de señal, DC        |
| N   | LED de estado de conmutación, NPN |
| P   | LED de estado de conmutación, PNP |
| P2  | 2x LED, PNP                       |

| 006 | Propiedades del cable              |
|-----|------------------------------------|
| K   | Estándar                           |
| E   | Apropiado para cadenas de arrastre |
| R   | Apropiado para robots              |

| 007 | Longitud del cable [m] |
|-----|------------------------|
| 0.1 | 0.1                    |
| 0.5 | 0.5                    |
| 1   | 1                      |
| 1.5 | 1.5                    |
| 2   | 2                      |
| 2.5 | 2.5                    |
| 3   | 3                      |
| 3.5 | 3.5                    |
| 5   | 5                      |
| 7   | 7                      |
| 7.5 | 7.5                    |
| 9   | 9                      |
| 10  | 10                     |
| 15  | 15                     |
| 30  | 30                     |

| 008 | Identificación del cable                  |
|-----|---|
|     | Con soporte para placas de identificación |
| N   | Sin soporte para placas de identificación |

| 009 | Sección del hilo [mm <sup>2</sup> ] |
|-----|-------------------------------------|
|     | Estándar                            |
| Q8  | 1                                   |

| 010 | Técnica de conexión a la derecha, lado de control |
|-----|---|
| LE  | Extremo abierto                                   |
| M8  | Conector M8x1 con codificación A, EN 61076-2-104  |
| M12 | Conector M12x1 con codificación A, EN 61076-2-101 |

| 011 | Conector |
|-----|----------|
|     | Sin      |
| G   | Recto    |
| W   | Acodada  |

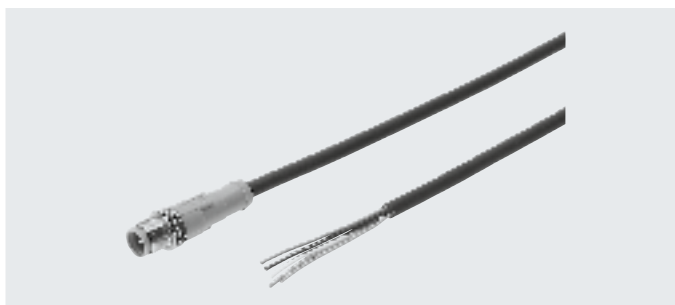
  

| 012 | Número de contactos/hilos a la derecha |
|-----|--|
| 2   | 2                                      |
| 3   | 3                                      |
| 4   | 4                                      |
| 5   | 5                                      |
| 8   | 8                                      |

## Hoja de datos

### Cable de conexión NEBU-LE

- Cable de conexión para conectar entradas/salidas
- Confección en un lado
- Longitudes de cables de 0,1 ... 30 m
- 3, 4, 5 hilos
- Conector M8 o M12



| Especificaciones técnicas generales |  |
|-------------------------------------|--|
| Conforme a la norma                 | EN 61076-2-104<br>EN 61076-2-101<br>Colores del hilo y cifras de conexión según EN 60947-5-2 |
| Identificación del cable            | Con 2 soportes para placas de identificación   |
| Grado de protección según EN 60529  | IP65, IP68, IP69K  |
| Nota sobre el grado de protección   | En estado montado  |

| Especificaciones técnicas: conexión eléctrica 1 |                          |   |   |
|---|--------------------------|---|---|
| Función   | Lado del equipo de campo |   |   |
| Tipo de conexión                                | Cable                    |   |   |
| Tecnología de conexión                          | Extremo abierto          |   |   |
| Número de pines/hilos                           | 3                        | 4 | 5 |
| Pines/hilos ocupados                            | 3                        | 4 | 5 |

| Especificaciones técnicas: parte eléctrica |        |               |          |                |           |          |
|--|--------|---------------|----------|----------------|-----------|----------|
| Conexión eléctrica 2                       |        | Conector M8x1 |          | Conector M12x1 |           |          |
|  |        | 3 pines       | 4 pines  | 3 pines        | 4 pines   | 5 pines  |
| Margen de tensión de funcionamiento        | [V DC] | 0 ... 60      | 0 ... 30 | 0 ... 250      | 0 ... 250 | 0 ... 60 |
|  | [V AC] | 0 ... 60      | 0 ... 30 | 0 ... 250      | 0 ... 250 | 0 ... 60 |
| Resistencia a los picos de tensión         | [kV]   | 1,5           | 0,8      | 2,5            | 2,5       | 1,5      |
| Carga admisible de corriente               | [A]    | 3             | 3        | 4              | 4         | 4        |

| Especificaciones técnicas: cable          |   |  |  |                |         |         |
|---|---|--|--|----------------|---------|---------|
| Conexión eléctrica 2                      |   | Conector M8x1  |  | Conector M12x1 |         |         |
|   |   | 3 pines  | 4 pines  | 3 pines        | 4 pines | 5 pines |
| Características del cable                 | Código -K-  | Estándar   |  |                |         |         |
|   | Código -E-  | Apropiado para cadenas de arrastre                               |  |                |         |         |
|   | Código -R-  | Apto para robots   |  |                |         |         |
| Condiciones de prueba del cable           | Resistencia a la fatiga por flexión: según la norma Festo |  |  |                |         |         |
|   | Condiciones de prueba bajo demanda                        |  |  |                |         |         |
|   | Características del cable                                 | Estándar   | Cadena de arrastre: 5 millones de ciclos, radio de flexión 75 mm |                |         |         |
|   |   | Apropiado para cadenas de arrastre                               | Cadena de arrastre: 5 millones de ciclos, radio de flexión 28 mm |                |         |         |
| Apto para robots                          |   | Cadena de arrastre: 5 millones de ciclos, radio de flexión 28 mm |  |                |         |         |
|   |   | Resistencia a la torsión superior a 300.000 ciclos, ±270°/0,1 m  |  |                |         |         |
| Diámetro del cable                        | [mm]  | 3,8  | 4,5  | 3,8            | 4,5     | 4,5     |
| Tolerancia del diámetro del cable         | [mm]  | ±0,1   |  | ±0,1           |         |         |
| Estructura del cable                      | [mm <sup>2</sup> ]  | 3x 0,25  | 4x 0,25  | 3x 0,25        | 4x 0,25 | 5x 0,25 |
| Sección nominal del conductor             | [mm <sup>2</sup> ]  | 0,25   |  |                |         |         |
| Radio de flexión, tendido de cables fijo  | [mm]  | 12   | 14   | 12             | 14      | 14      |
| Radio de flexión, tendido de cables móvil | [mm]  | 39   | 46   | 39             | 46      | 46      |

## Hoja de datos

| Especificaciones técnicas: conexión eléctrica 2 |   |   |  |   |   |
|---|---|---|--|---|---|
| Función   | Lado de control                           |   |  |   |   |
| Forma constructiva                              | Redonda                                   |   |  |   |   |
| Tipo de conexión                                | Conector                                  |   |  |   |   |
| Salida del cable                                | Recto                                     |   |  |   |   |
| Tecnología de conexión                          | M8x1, codificación A según EN 61076-2-104 |   | M12x1, codificación A según EN 61076-2-101 |   |   |
| Número de pines/hilos                           | 3   | 4 | 3  | 4 | 5 |
| Pines/hilos ocupados                            | 3   | 4 | 3  | 4 | 5 |
| Tipo de fijación                                | Fijación por tornillo                     |   |  |   |   |

| Materiales                              |   |
|---|---|
| Cuerpo                                  | TPE-U(PUR)  |
| Color del cuerpo                        | Negro   |
| Cubierta aislante del cable             | TPE-U(PUR)  |
| Color de la cubierta aislante del cable | Gris  |
| Cubierta aislante                       | PP  |
| Fijación por tornillo                   | Latón níquelado   |
| Nota sobre los materiales               | En conformidad con la Directiva RoHS<br>Sin halógenos<br>Sin ésteres de ácido fosfórico |
| Características especiales              | Resistente al aceite  |
| Conformidad PWIS                        | VDMA24364-B2-L  |

| Condiciones de funcionamiento y del entorno                      |  |   |             |
|--|--|---|-------------|
| Temperatura ambiente   | Características del cable estándar   | [°C]  | -25 ... +70 |
|  | Características del cable apropiado para cadenas de arrastre, apto para robots | [°C]  | -25 ... +80 |
| Temperatura ambiente con tendido de cables móvil                 | Características del cable estándar   | [°C]  | -5 ... +70  |
|  | Características del cable apropiado para cadenas de arrastre, apto para robots | [°C]  | -5 ... +80  |
| Clase de resistencia a la corrosión CRC <sup>1)</sup>            | 2  |   |             |
| Marcado CE (véase declaración de conformidad) <sup>2)</sup>      | Todos los tipos  | Según la Directiva de baja tensión de la UE |             |
|  |  | Según la Directiva 2002/95/CE (RoHS)        |             |
|  | Conexión eléctrica 2 M8x1, 4 pines   | -   |             |
| Marcado UKCA (véase la declaración de conformidad) <sup>2)</sup> | Según la Directiva 2002/95/CE (RoHS)   |   |             |
|  | Según la normativa sobre utillaje eléctrico del Reino Unido                    |   |             |
|  | Según la normativa RoHS del Reino Unido  |   |             |
| Grado de contaminación   | 3  |   |             |

1) Más información [www.festo.com/x/topic/kbk](http://www.festo.com/x/topic/kbk)2) Consulte el ámbito de aplicación en la declaración de conformidad CE: [www.festo.com/catalogue/nebu](http://www.festo.com/catalogue/nebu) → Soporte/Descargas.

En caso de existir limitaciones de utilización de los equipos en zonas residenciales, comerciales e industriales, así como en empresas pequeñas, es posible que deban adoptarse medidas adicionales para reducir la emisión de interferencias.

Hoja de datos

| Cableado (vista del zócalo)   |     |                              |                      |
|---|-----|------------------------------|----------------------|
| Conexión eléctrica 1  | Pin | Color del hilo <sup>1)</sup> | Conexión eléctrica 2 |
| <b>Conexión eléctrica con extremo del cable abierto, trifilar, conector, 3 pines</b>      |     |                              | <b>Conector M8</b>   |
| -   | 1   | BN                           |                      |
|   | 2   | WH                           |                      |
|   | 3   | BU                           |                      |
|   | 4   | BK                           |                      |
| <b>Conexión eléctrica con extremo del cable abierto, trifilar, conector, 3 pines</b>      |     |                              | <b>Conector M12</b>  |
| -   | 1   | BN                           |                      |
|   | 2   | WH                           |                      |
|   | 3   | BU                           |                      |
|   | 4   | BK                           |                      |
| <b>Conexión eléctrica con extremo del cable abierto, tetrafilar, conector, 4 pines</b>    |     |                              | <b>Conector M8</b>   |
| -   | 1   | BN                           |                      |
|   | 2   | WH                           |                      |
|   | 3   | BU                           |                      |
|   | 4   | BK                           |                      |
| <b>Conexión eléctrica con extremo del cable abierto, tetrafilar, conector, 4 pines</b>    |     |                              | <b>Conector M12</b>  |
| -   | 1   | BN                           |                      |
|   | 2   | WH                           |                      |
|   | 3   | BU                           |                      |
|   | 4   | BK                           |                      |
| <b>Conexión eléctrica con extremo del cable abierto, pentaflar, conector M12, 5 pines</b> |     |                              | <b>Conector M12</b>  |
| -   | -   | BN                           |                      |
|   | -   | WH                           |                      |
|   | -   | BU                           |                      |
|   | -   | BK                           |                      |
|   | -   | GY                           |                      |

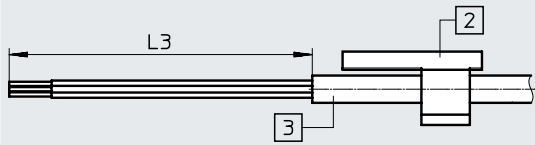
1) Según IEC 757



## Hoja de datos

### Dimensiones

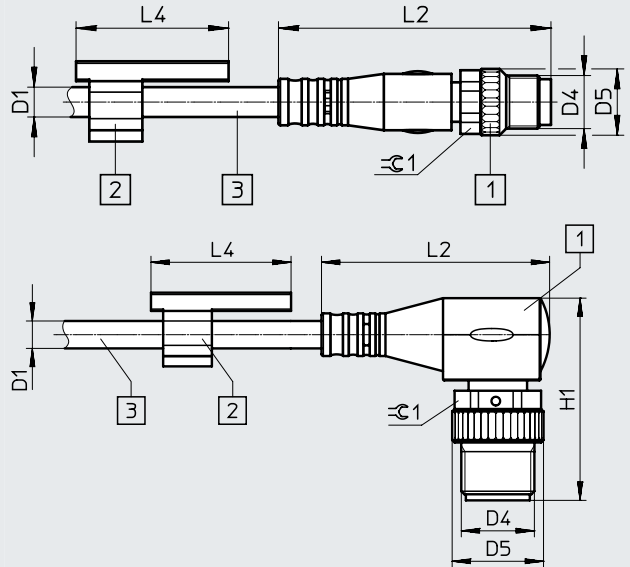
Conexión en el lado izquierdo



- [1] Conector
- [2] Soporte para placas identificadoras

Descarga de datos CAD en → [www.festo.com](http://www.festo.com)

Conexión en el lado derecho



- [3] Cable, longitud de 0,1 ... 30 m según el pedido

| Conexión en el lado izquierdo | L3 |
|-------------------------------|----|
| -                             |    |
| Extremo abierto               | 50 |

| Conexión en el lado derecho | D1<br>∅ | D4    | D5<br>∅ | L2   | L4 | H1   | ±0.1 |
|-----------------------------|---------|-------|---------|------|----|------|------|
| <b>3 pines</b>              |         |       |         |      |    |      |      |
| Conector recto              | 3,8     | M8x1  | 10      | 41,1 | 23 | -    | 9    |
|                             | 3,8     | M12x1 | 15      | 54,5 | 23 | -    | 13   |
| Conector acodado            | 3,8     | M8x1  | 10      | 26,9 | 23 | 24   | 9    |
|                             | 3,8     | M12x1 | 15      | 37,5 | 23 | 33,2 | 13   |
| <b>4 pines, 5 pines</b>     |         |       |         |      |    |      |      |
| Conector recto              | 4,5     | M12x1 | 15      | 54,5 | 23 | -    | 13   |
| Conector acodado            | 4,5     | M12x1 | 15      | 37,5 | 23 | 33,2 | 13   |

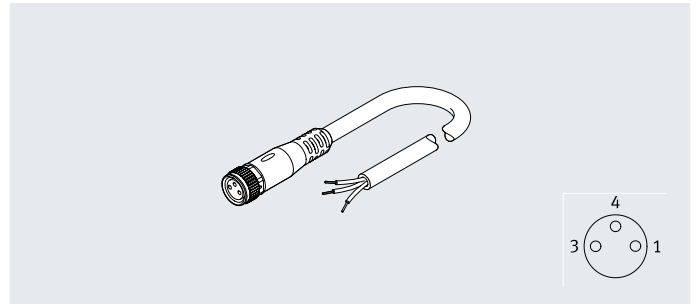
Hoja de datos

| Referencias de pedido   |  |                        |                      |   |                       |             |                      |
|---|--|------------------------|----------------------|---|-----------------------|-------------|----------------------|
|   | Características del cable  | Longitud del cable [m] | Sentido de la salida | Características especiales                | Peso del producto [g] | N.º art.    | Código del producto  |
| <b>Cable de extremo abierto, trifilar, conector M12, 3 pines</b>  |  |                        |                      |   |                       |             |                      |
|   | Estándar   | 1                      | Recto                | Sin soporte para placas de identificación | 35                    | 8091515     | NEBU-LE3-K-1-N-M12G3 |
| <b>Cable de extremo abierto, pentaflar, conector M12, 5 pines</b> |  |                        |                      |   |                       |             |                      |
|   | Estándar   | 1                      | Recto                | -   | 41                    | 569840      | NEBU-LE5-K-1-M12G5   |
| <b>Referencias de pedido: accesorios</b>                          |  |                        |                      |   |                       |             |                      |
| Denominación  |  |                        |                      |   |                       | N.º art.    | Código del producto  |
| <b>Conector</b>   |  |                        |                      |   |                       |             |                      |
|   | Conectores confeccionables   |                        |                      |   |                       | -           | → Internet: necu     |
|   |  |                        |                      |   |                       | -           | → Internet: sea      |
| <b>Placas de identificación</b>                                   |  |                        |                      |   |                       |             |                      |
|   | Placas de identificación de 23 mm para soportes para placas identificadoras, 34 unidades, en bastidor              |                        |                      |   |                       | 541598      | ASLR-L-423           |
| <b>Clip de retención</b>  |  |                        |                      |   |                       |             |                      |
|   | Protege contra la separación sencilla de la fijación por tornillo (sin herramientas), fijación imperdible al cable |                        |                      | Para M12                                  | 548068                | NEAU-M12-GD |                      |
| <b>Soporte para placas identificadoras</b>                        |  |                        |                      |   |                       |             |                      |
|   | Para la identificación de cables de conexión   |                        |                      | Para diámetro del cable de 3,3 ... 4,8 mm | 8078307               | NEAU-LH-3   |                      |

## Hoja de datos

**Cable de conexión**  
**NEBU-M8**  
**SIM-M8**

- Cable de conexión para conectar entradas/salidas
- Confeccionado en un extremo o en ambos extremos
- Longitudes de cables de 0,1 ... 30 m
- 3 hilos
- Zócalo M8x1, 3 pines



| Especificaciones técnicas generales |  | NEBU   | SIM            |
|-------------------------------------|--|--|----------------|
| Tipo                                |  | NEBU   | SIM            |
| Conforme a la norma                 | Características del cable estándar, apropiado para cadenas de arrastre | EN 61076-2-104   | –              |
|                                     |  | EN 61076-2-101   | –              |
|                                     | Colores del hilo y cifras de conexión según EN 60947-5-2               | –  |                |
|                                     | Características del cable apto para robots                             | Colores del hilo y cifras de conexión según EN 60947-5-2 | –              |
|                                     |  | –  | EN 61076-2-104 |
|                                     |  | –  | EN 61984       |
| Basado en la norma                  | Salida del cable a la izquierda, giratoria                             | EN 61076-2-104   | –              |
| Identificación del cable            |  | Con 2 soportes para placas de identificación             | –              |
| Grado de protección                 |  | IP65, IP68, IP69K  | IP65, IP68     |
| Nota sobre el grado de protección   |  | En estado montado  | –              |

| Especificaciones técnicas: conexión eléctrica 1 |  | NEBU                                      | SIM                                       |
|---|--|---|---|
| Tipo  |  | NEBU                                      | SIM                                       |
| Función   |  | Lado del equipo de campo                  | Lado del equipo de campo                  |
| Forma constructiva                              |  | Redonda                                   | Redonda                                   |
| Tipo de conexión                                |  | Zócalo                                    | Zócalo                                    |
| Salida del cable                                |  | Recta, acodada                            | Recta, acodada                            |
| Tecnología de conexión                          |  | M8x1, codificación A según EN 61076-2-104 | M8x1, codificación A según EN 61076-2-104 |
| Número de pines/hilos                           |  | 3   | 3   |
| Pines/hilos ocupados                            |  | 3   | 3   |
| Tipo de fijación                                |  | Fijación por tornillo                     | –   |

| Especificaciones técnicas: parte eléctrica |  | NEBU   | SIM       |           |
|--|--|--------|-----------|-----------|
| Tipo                                       |  | NEBU   | SIM       |           |
| Margen de tensión de funcionamiento        | Sin indicación del estado de conmutación                                   | [V DC] | 0 ... 60  | 0 ... 60  |
|  |  | [V AC] | 0 ... 60  | 0 ... 60  |
|  | Con indicación del estado de conmutación                                   | [V DC] | 10 ... 30 | 10 ... 30 |
|  |  | [V AC] | 0 ... 30  | –         |
| Resistencia a los picos de tensión         | Técnica de conexión no giratoria, sin indicación del estado de conmutación | [kV]   | 1,5       | 1,5       |
|  | Técnica de conexión giratoria  | [kV]   | 0,8       | –         |
|  | Con indicación del estado de conmutación                                   | [kV]   | 0,8       | 0,8       |
| Carga admisible de corriente a 40 °C       | Técnica de conexión no giratoria   | [A]    | 3         | 4         |
|  | Técnica de conexión giratoria  | [A]    | 0,5       | –         |

## Hoja de datos

| Especificaciones técnicas: cable          |                                    | NEBU  | SIM  |
|---|------------------------------------|---|--|
| Tipo                                      |                                    | NEBU  | SIM  |
| Características del cable                 | Código -K-                         | Estándar  | -  |
|   | Código -E-                         | Apropiado para cadenas de arrastre  | -  |
|   | Código -R-                         | Apto para robots  | -  |
|   |                                    | -   | Estándar   |
| Condiciones de prueba del cable           |                                    | Resistencia a la fatiga por flexión: según la norma Festo                 | Resistencia a la fatiga por flexión: según la norma Festo        |
|   |                                    | Condiciones de prueba bajo demanda  | Condiciones de prueba bajo demanda                               |
| Características del cable                 | Estándar                           | Cadena de arrastre: 5 millones de ciclos, radio de flexión 75 mm          | Cadena de arrastre: 5 millones de ciclos, radio de flexión 75 mm |
|   | Apropiado para cadenas de arrastre | Cadena de arrastre: 5 millones de ciclos, radio de flexión 28 mm          | -  |
|   | Apto para robots                   | Cadena de arrastre: 5 millones de ciclos, radio de flexión 28 mm          | -  |
|   |                                    | Resistencia a la torsión superior a 300.000 ciclos, $\pm 270^\circ/0,1$ m | -  |
| Diámetro del cable                        | [mm]                               | 3,8   | 3,8  |
| Tolerancia del diámetro del cable         | [mm]                               | $\pm 0,1$   | -  |
| Estructura del cable                      | [mm <sup>2</sup> ]                 | 3 x 0,25  | 3 x 0,25   |
| Sección nominal del conductor             | [mm <sup>2</sup> ]                 | 0,25  | 0,25   |
| Radio de flexión, tendido de cables fijo  | [mm]                               | 12  | -  |
| Radio de flexión, tendido de cables móvil | [mm]                               | 39  | -  |

| Especificaciones técnicas: conexión eléctrica 2 |  |                 |   |  |                 |
|---|--|-----------------|---|--|-----------------|
| Tipo  |  | NEBU            |   | SIM  |                 |
| Función   |  | Lado de control |   |  |                 |
| Tipo de conexión                                |  | Cable           | Conector                                  | Conector                                   | Cable           |
| Forma constructiva                              |  | -               | Redonda                                   | Redonda                                    | -               |
| Salida del cable                                |  | -               | Recta, acodada                            | Recta, acodada                             | -               |
| Tecnología de conexión                          |  | Extremo abierto | M8x1, codificación A según EN 61076-2-104 | M12x1, codificación A según EN 61076-2-101 | Extremo abierto |
| Número de pines/hilos                           |  | 3               | 3   | 4  | 3               |
| Pines/hilos ocupados                            |  | 3               | 3   | 3  | 3               |
| Tipo de fijación                                |  | -               | Fijación por tornillo                     | Fijación por tornillo                      | -               |

## Hoja de datos

| Materiales                                       |  | NEBU                                 | SIM                                  |
|--|--|--------------------------------------|--------------------------------------|
| Tipo   |  | NEBU                                 | SIM                                  |
| Cuerpo   |  | TPE-U(PUR)                           | TPE-U (PU)                           |
| Color del cuerpo                                 |  | Negro                                | Negro                                |
| Cubierta aislante del cable                      |  | TPE-U(PUR)                           | TPE-U (PU)                           |
| Color de la cubierta aislante del cable          |  | Gris                                 | Gris                                 |
| Cubierta aislante                                |  | PP                                   | PP                                   |
| Código de color para el aislamiento de los hilos |  | –                                    | Azul, marrón, negro                  |
| Fijación por tornillo                            |  | Latón niquelado                      | –                                    |
| Tuerca de unión                                  |  | –                                    | Latón niquelado                      |
| Juntas   |  | –                                    | NBR                                  |
| Contactos crimp                                  |  | –                                    | Latón dorado                         |
| Nota sobre los materiales                        |  | En conformidad con la Directiva RoHS | En conformidad con la Directiva RoHS |
|  |  | Sin halógenos                        | Sin halógenos                        |
|  |  | Sin ésteres de ácido fosfórico       | Sin ésteres de ácido fosfórico       |
| Características especiales                       | Características del cable estándar, apropiado para cadenas de arrastre, apto para robots | Resistente al aceite                 | –                                    |
| Conformidad PWIS                                 |  | VDMA24364-B2-L                       | VDMA24364-B2-L                       |

| Condiciones de funcionamiento y del entorno                      |   |   |   |
|--|---|---|---|
| Tipo   |   | NEBU  | SIM   |
| Temperatura ambiente   | Características del cable estándar [°C]   | –25 ... +70   | –25 ... +80   |
|  | Características del cable apropiado para cadenas de arrastre, apto para robots [°C] | –25 ... +80   | –   |
| Temperatura ambiente con tendido de cables móvil                 | Características del cable estándar [°C]   | –5 ... +70  | –5 ... +80  |
|  | Características del cable apropiado para cadenas de arrastre, apto para robots [°C] | –5 ... +80  | –   |
| Clase de resistencia a la corrosión CRC <sup>1)</sup>            |   | 2   | 2   |
| Marcado CE (véase declaración de conformidad) <sup>2)</sup>      | Todos los tipos   | Según la Directiva 2002/95/CE (RoHS)                        | Según la Directiva 2002/95/CE (RoHS)                        |
|  | Sin indicación del estado de conmutación  | Según la Directiva de baja tensión de la UE                 | Según la Directiva de baja tensión de la UE                 |
|  | Con indicación del estado de conmutación  | –   | –   |
|  | Conexión eléctrica 2 M8x1, 4 pines  | –   | –   |
| Marcado UKCA (véase la declaración de conformidad) <sup>2)</sup> | Todos los tipos   | Según la normativa RoHS del Reino Unido                     | Según la normativa RoHS del Reino Unido                     |
|  | Sin indicación del estado de conmutación  | Según la normativa sobre utillaje eléctrico del Reino Unido | Según la normativa sobre utillaje eléctrico del Reino Unido |
|  | Con indicación del estado de conmutación  | –   | –   |
|  | Conexión eléctrica 2 M8x1, 4 pines  | –   | –   |
| Grado de contaminación   |   | 3   | 3   |

1) Más información [www.festo.com/x/topic/kbk](http://www.festo.com/x/topic/kbk)

2) Consulte el ámbito de aplicación en la declaración de conformidad CE: [www.festo.com/catalogue/nebu](http://www.festo.com/catalogue/nebu) → Soporte/Descargas.

En caso de existir limitaciones de utilización de los equipos en zonas residenciales, comerciales e industriales, así como en empresas pequeñas, es posible que deban adoptarse medidas adicionales para reducir la emisión de interferencias.

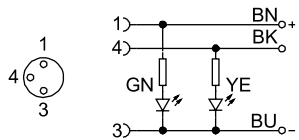
## Hoja de datos

| Cableado (vista del zócalo)   |     |                              |                      |
|---|-----|------------------------------|----------------------|
| Conexión eléctrica 1  | Pin | Color del hilo <sup>1)</sup> | Conexión eléctrica 2 |
| <b>Conexión eléctrica con zócalo M8, 3 pines, extremo del cable abierto</b> |     |                              |                      |
|   | 1   | BN                           | -                    |
|   | 3   | BU                           | -                    |
|   | 4   | BK                           | -                    |
| <b>Conexión eléctrica con zócalo M8, 3 pines y conector, 3 pines</b>        |     |                              |                      |
|   | 1   | BN                           | 1                    |
|   | 3   | BU                           | 3                    |
|   | 4   | BK                           | 4                    |
|   |     | <b>Conector M8</b>           | <b>Conector M12</b>  |
|   |     |                              |                      |
| <b>Conexión eléctrica con zócalo M8, 3 pines y conector M8, 4 pines</b>     |     |                              |                      |
|   | 1   | BN                           | 1                    |
|   | -   | -                            | 2                    |
|   | 3   | BU                           | 3                    |
|   | 4   | BK                           | 4                    |
|   |     | <b>Conector M8</b>           |                      |
|   |     |                              |                      |

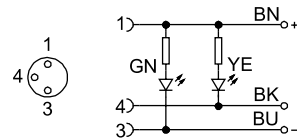
1) Según IEC 757

### Cableado de la indicación del estado

Indicador de código P,  
para contacto normalmente abierto  
PNP



Indicador de código N,  
para contacto normalmente abierto  
NPN

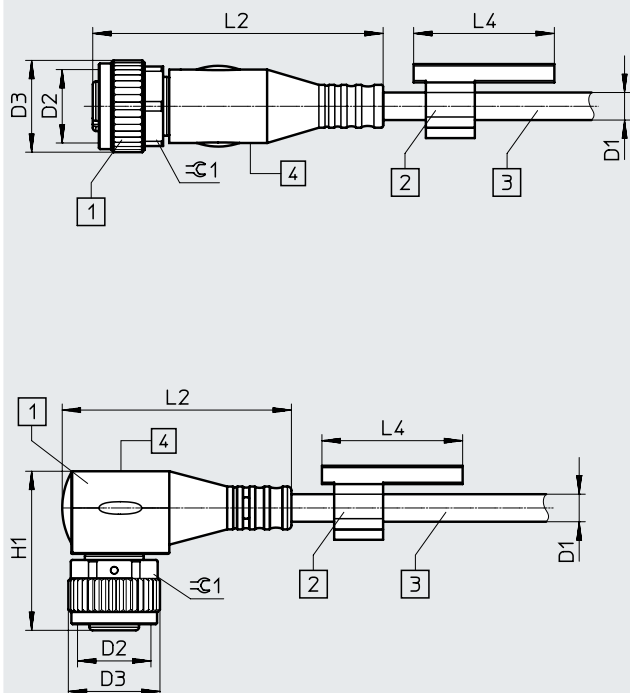


# Hoja de datos

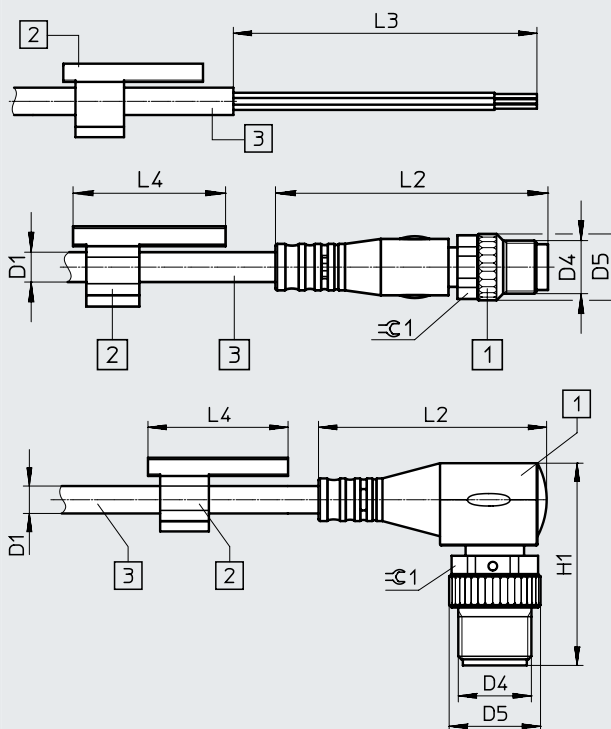
Descarga de datos CAD en → [www.festo.com](http://www.festo.com)

## Dimensiones

Conexión en el lado izquierdo



Conexión en el lado derecho



- [1] Zócalo M8x1
- [2] Soporte para placas identificadoras

- [3] Cable, longitud de 0,1 ... 30 m según el pedido
- [4] Campo de indicación en ejecución P, N

| Conexión en el lado izquierdo | D1<br>ø | D2   | D3<br>ø | L2   | L4 | H1   | ⊕1 |
|-------------------------------|---------|------|---------|------|----|------|----|
| <b>NEBU</b>                   |         |      |         |      |    |      |    |
| Zócalo recto                  | 3,8     | M8x1 | 10      | 34,6 | 23 | -    | 9  |
| Zócalo acodado                | 3,8     | M8x1 | 10      | 26,9 | 23 | 17   | 9  |
| Zócalo giratorio              | 3,8     | M8x1 | 10      | 20,9 | 23 | 16,3 | 9  |
| <b>SIM</b>                    |         |      |         |      |    |      |    |
| Zócalo recto                  | 3,8     | M8x1 | 10      | 34,6 | -  | -    | 9  |
| Zócalo acodado                | 3,8     | M8x1 | 10      | 26,9 | -  | 17   | 9  |

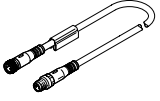
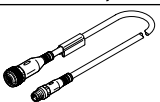
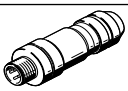
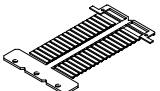
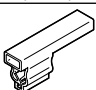

| Conexión en el lado derecho | D1<br>ø | D4    | D5<br>ø | L2   | L3 | L4 | H1   | ⊕1 |
|-----------------------------|---------|-------|---------|------|----|----|------|----|
| <b>NEBU</b>                 |         |       |         |      |    |    |      |    |
| Extremo abierto             | 3,8     | -     | -       | -    | 50 | 23 | -    | -  |
| Conector recto              | 3,8     | M8x1  | 10      | 41,1 | -  | 23 | -    | 9  |
|                             | 3,8     | M12x1 | 15      | 54,5 | -  | 23 | -    | 13 |
| Conector acodado            | 3,8     | M8x1  | 10      | 26,9 | -  | 23 | 24   | 9  |
|                             | 3,8     | M12x1 | 15      | 37,5 | -  | 23 | 33,2 | 13 |
| <b>SIM</b>                  |         |       |         |      |    |    |      |    |
| Extremo abierto             | 3,8     | -     | -       | -    | 50 | -  | -    | -  |

Hoja de datos

| Referencias de pedido                                   | Características del cable | Longitud del cable [m]   | Sentido de la salida | Características especiales   | Peso del producto [g] | N.º art.              | Código del producto   |                    |        |                      |
|---|---------------------------|--|----------------------|--|-----------------------|-----------------------|-----------------------|--------------------|--------|----------------------|
| <b>Zócalo M8, 3 pines con extremo del cable abierto</b> |                           |  |                      |  |                       |                       |                       |                    |        |                      |
|   | Estándar                  | 2,5  | Recto                | -  | 64                    | ★ 541333              | NEBU-M8G3-K-2.5-LE3   |                    |        |                      |
|   |                           |  |                      | -  | -                     | 159420                | SIM-M8-3GD-2,5-PU     |                    |        |                      |
|   |                           |  | Acodado              | -  | 64                    | ★ 541338              | NEBU-M8W3-K-2.5-LE3   |                    |        |                      |
|   |                           |  |                      | -  | -                     | 159422                | SIM-M8-3WD-2,5-PU     |                    |        |                      |
|   |                           |  |                      | Zócalo giratorio   | 64                    | 8001660               | NEBU-M8R3-K-2.5-LE3   |                    |        |                      |
|   |                           |  |                      | Para contacto normalmente abierto NPN, indicación del estado de conmutación amarilla, indicación de disponibilidad de funcionamiento verde | 64                    | 541336                | NEBU-M8W3N-K-2.5-LE3  |                    |        |                      |
|   |                           |  |                      | -  | -                     | 159426                | SIM-M8-3WD-2,5-NSL-PU |                    |        |                      |
|   |                           |  |                      | Para contacto normalmente abierto PNP, indicación de estado de conmutación amarilla, indicación de disponibilidad de funcionamiento verde  | 64                    | 541337                | NEBU-M8W3P-K-2.5-LE3  |                    |        |                      |
|   |                           |  | -                    | -  | 159424                | SIM-M8-3WD-2,5-PSL-PU |                       |                    |        |                      |
|   |                           |  | 5                    | Recto  | -                     | 123                   | ★ 541334              | NEBU-M8G3-K-5-LE3  |        |                      |
|   |                           |  |                      |  | -                     | -                     | 159421                | SIM-M8-3GD-5-PU    |        |                      |
|   |                           |  |                      | Acodado  | -                     | 123                   | ★ 541341              | NEBU-M8W3-K-5-LE3  |        |                      |
|   |                           | -  |                      |  | -                     | 159423                | SIM-M8-3WD-5-PU       |                    |        |                      |
|   |                           | Zócalo giratorio   |                      |  | 123                   | 8001661               | NEBU-M8R3-K-5-LE3     |                    |        |                      |
|   |                           | Para contacto normalmente abierto NPN, indicación del estado de conmutación con LED amarillo, indicación de disponibilidad de funcionamiento con LED verde |                      |  | 123                   | 541339                | NEBU-M8W3N-K-5-LE3    |                    |        |                      |
|   |                           | -  |                      |  | -                     | 159427                | SIM-M8-3WD-5-NSL-PU   |                    |        |                      |
|   |                           | Para contacto normalmente abierto PNP, indicación del estado de conmutación con LED amarillo, indicación de disponibilidad de funcionamiento con LED verde |                      |  | 123                   | 541340                | NEBU-M8W3P-K-5-LE3    |                    |        |                      |
|   |                           | -  |                      | -  | 159425                | SIM-M8-3WD-5-PSL-PU   |                       |                    |        |                      |
|   |                           | 10   |                      | Recto  | -                     | 242                   | ★ 541332              | NEBU-M8G3-K-10-LE3 |        |                      |
|   |                           |  |                      |  | -                     | -                     | 192964                | SIM-M8-3GD-10-PU   |        |                      |
|   |                           |  |                      | Acodado  | -                     | 242                   | ★ 541335              | NEBU-M8W3-K-10-LE3 |        |                      |
|   |                           |  | -                    |  | -                     | 192965                | SIM-M8-3WD-10-PU      |                    |        |                      |
|   |                           | Apropiado para cadenas de arrastre   | 5                    | Recto  | -                     | 123                   | 569843                | NEBU-M8G3-E-5-LE3  |        |                      |
|   |                           |  | 10                   | Recto  | -                     | 242                   | 569842                | NEBU-M8G3-E-10-LE3 |        |                      |
| Apto para robots  | 2,5                       | Recto  | -                    | 64   | 569845                | NEBU-M8G3-R-2.5-LE3   |                       |                    |        |                      |
|   |                           | Acodado  | -                    | 64   | 569847                | NEBU-M8W3-R-2.5-LE3   |                       |                    |        |                      |
|   | 5                         | Recto  | -                    | 123  | 569846                | NEBU-M8G3-R-5-LE3     |                       |                    |        |                      |
|   | 10                        | Recto  | -                    | 242  | 8003129               | NEBU-M8G3-R-10-LE3    |                       |                    |        |                      |
| <b>Zócalo M8, 3 pines, conector M8, 3 pines</b>         |                           |  |                      |  |                       |                       |                       |                    |        |                      |
|   | Estándar                  | 0,5  | Recto - recto        | -  | 22                    | ★ 541346              | NEBU-M8G3-K-0.5-M8G3  |                    |        |                      |
|   |                           |  |                      | -  | 33                    | ★ 541347              | NEBU-M8G3-K-1-M8G3    |                    |        |                      |
|   |                           |  |                      | -  | 45                    | 8003133               | NEBU-M8G3-K-1.5-M8G3  |                    |        |                      |
|   |                           |  |                      | -  | 57                    | 8003131               | NEBU-M8G3-K-2-M8G3    |                    |        |                      |
|   |                           |  |                      | -  | 69                    | ★ 541348              | NEBU-M8G3-K-2.5-M8G3  |                    |        |                      |
|   |                           |  |                      | -  | 80                    | 8003132               | NEBU-M8G3-K-3-M8G3    |                    |        |                      |
|   |                           |  |                      | -  | 128                   | ★ 541349              | NEBU-M8G3-K-5-M8G3    |                    |        |                      |
|   |                           |  |                      | -  | 246                   | 569844                | NEBU-M8G3-K-10-M8G3   |                    |        |                      |
|   |                           |  |                      | Apropiado para cadenas de arrastre   | 3,5                   | Recto - recto         | -                     | 92                 | 559364 | NEBU-M8G3-E-3.5-M8G3 |



## Hoja de datos

| Referencias de pedido   |  |                        |                      |   |                       |                    |                              |
|---|--|------------------------|----------------------|---|-----------------------|--------------------|------------------------------|
|   | Características del cable  | Longitud del cable [m] | Sentido de la salida | Características especiales                | Peso del producto [g] | N.º art.           | Código del producto          |
| <b>Zócalo M8, 3 pines, conector M8, 4 pines</b>                                     |  |                        |                      |   |                       |                    |                              |
|    | Estándar   | 2,5                    | Recto - recto        | –   | 69                    | <b>554037</b>      | <b>NEBU-M8G3-K-2.5-M8G4</b>  |
| <b>Zócalo M8, 3 pines, conector M12, 3 pines</b>                                    |  |                        |                      |   |                       |                    |                              |
|    | Estándar   | 0,5                    | Recto - recto        | –   | 29                    | <b>8000209</b>     | <b>NEBU-M8G3-K-0.5-M12G3</b> |
|   |  | 1                      | Recto - recto        | Sin soporte para placas de identificación | 39                    | <b>8091512</b>     | <b>NEBU-M8G3-K-1-N-M12G3</b> |
| <b>Referencias de pedido: accesorios</b>  |  |                        |                      |   |                       |                    |                              |
| Denominación  |  |                        |                      |   |                       | N.º art.           | Código del producto          |
| <b>Conector</b>   |  |                        |                      |   |                       |                    |                              |
|    | Conectores confeccionables   |                        |                      |   |                       | –                  | → Internet: necu             |
|   |  |                        |                      |   |                       | –                  | → Internet: sea              |
| <b>Placas de identificación</b>   |  |                        |                      |   |                       |                    |                              |
|   | Placas de identificación de 23 mm para colocar en soporte, 34 unidades, en el bastidor                             |                        |                      |   |                       | <b>541598</b>      | <b>ASLR-L-423</b>            |
| <b>Soporte para placas identificadoras</b>  |  |                        |                      |   |                       |                    |                              |
|  | Para la identificación de cables de conexión   |                        |                      | Para diámetro del cable de 3,3 ... 4,8 mm | <b>8078307</b>        | <b>NEAU-LH-3</b>   |                              |
| <b>Clip de retención</b>  |  |                        |                      |   |                       |                    |                              |
|  | Protege contra la separación sencilla de la fijación por tornillo (sin herramientas), fijación imperdible al cable |                        |                      | Para M8                                   | <b>548067</b>         | <b>NEAU-M8-GD</b>  |                              |
|   |  |                        |                      | Para M12                                  | <b>548068</b>         | <b>NEAU-M12-GD</b> |                              |

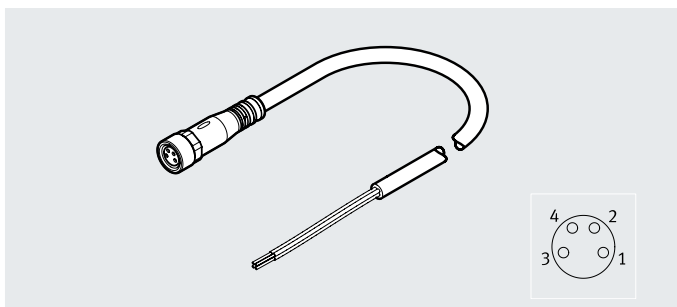
## Hoja de datos

### Cable de conexión

**NEBU-M8**

**SIM-M8**

- Cable de conexión para conectar entradas/salidas
- Confeccionado en un extremo o en ambos extremos
- Longitudes de cables de 0,1 ... 30 m
- 2, 3 ó 4 hilos
- Zócalo M8x1, 4 pines



| Especificaciones técnicas generales |  | NEBU   | SIM            |
|-------------------------------------|--|--|----------------|
| Tipo                                |  |  |                |
| Conforme a la norma                 | Características del cable estándar, apropiado para cadenas de arrastre | EN 61076-2-104   | –              |
|                                     |  | EN 61076-2-101   | –              |
|                                     | Características del cable apto para robots                             | Colores del hilo y cifras de conexión según EN 60947-5-2 | –              |
|                                     |  | Colores del hilo y cifras de conexión según EN 60947-5-2 | –              |
| Basado en la norma                  | Salida del cable a la izquierda, giratoria                             | EN 61076-2-104   | EN 61076-2-104 |
| Identificación del cable            |  | Con 2 soportes para placas de identificación             | EN 61984       |
| Grado de protección                 |  | IP65, IP68, IP69K  | IP65, IP68     |
| Nota sobre el grado de protección   |  | En estado montado  | –              |

| Especificaciones técnicas: conexión eléctrica 1 |  |   |   |
|---|--|---|---|
| Tipo  |  | NEBU                                      | SIM                                       |
| Función   |  | Lado del equipo de campo                  | Lado del equipo de campo                  |
| Forma constructiva                              |  | Redonda                                   | Redonda                                   |
| Tipo de conexión                                |  | Zócalo                                    | Zócalo                                    |
| Salida del cable                                |  | Recta, acodada                            | Recta, acodada                            |
| Tecnología de conexión                          |  | M8x1, codificación A según EN 61076-2-104 | M8x1, codificación A según EN 61076-2-104 |
| Número de pines/hilos                           |  | 4   | 4   |
| Pines/hilos ocupados                            |  | 2      3      4                           | 4   |
| Tipo de fijación                                |  | Fijación por tornillo                     | –   |

| Especificaciones técnicas: parte eléctrica |  |        |             |          |
|--|--|--------|-------------|----------|
| Tipo                                       |  | NEBU   | SIM         |          |
| Margen de tensión de funcionamiento        | Sin indicación del estado de conmutación | [V DC] | 0 ... 30    | 0 ... 30 |
|  |  | [V AC] | 0 ... 30    | 0 ... 30 |
|  | Con indicación del estado de conmutación | [V DC] | 21,6 ... 30 | –        |
|  |  | [V AC] | 21,6 ... 30 | –        |
| Resistencia a los picos de tensión         |  | [kV]   | 0,8         | 0,8      |
| Carga admisible de corriente a 40 °C       |  | [A]    | 3           | 4        |

## Hoja de datos

| Especificaciones técnicas: cable          |   | NEBU  |          |          | SIM  |
|---|---|---|----------|----------|--|
| Tipo                                      |   | Conexión eléctrica 2  |          |          |  |
|   |   | 2 pines   | 3 pines  | 4 pines  |  |
| Características del cable                 | Código -K-  | Estándar  |          |          | -  |
|   | Código -E-  | Apropiado para cadenas de arrastre  |          |          | -  |
|   | Código -R-  | Apto para robots  |          |          | -  |
|   |   | -   |          |          | Estándar   |
| Condiciones de prueba del cable           |   | Resistencia a la fatiga por flexión: según la norma Festo                 |          |          | Resistencia a la fatiga por flexión: según la norma Festo        |
|   |   | Condiciones de prueba bajo demanda  |          |          | Condiciones de prueba bajo demanda                               |
| Características del cable                 | Estándar  | Cadena de arrastre: 5 millones de ciclos, radio de flexión 75 mm          |          |          | Cadena de arrastre: 5 millones de ciclos, radio de flexión 75 mm |
|   | Apropiado para cadenas de arrastre                          | Cadena de arrastre: 5 millones de ciclos, radio de flexión 28 mm          |          |          | -  |
|   | Apto para robots  | Cadena de arrastre: 5 millones de ciclos, radio de flexión 28 mm          |          |          | -  |
|   |   | Resistencia a la torsión superior a 300.000 ciclos, $\pm 270^\circ/0,1$ m |          |          | -  |
| Diámetro del cable                        | Sin indicación del estado de conmutación [mm]               | -   | 3,8      | 4,5      | 4,5  |
|   | Con indicación del estado de conmutación [mm]               | 3,4   | 3,4      | 3,4      | -  |
| Tolerancia del diámetro del cable         | [mm]  | $\pm 0,1$   |          |          | -  |
| Estructura del cable                      | Sin indicación del estado de conmutación [mm <sup>2</sup> ] | -   | 3x 0,25  | 4 x 0,25 | 4 x 0,25   |
|   | Con indicación del estado de conmutación [mm <sup>2</sup> ] | 2 x 0,25  | 2 x 0,25 | 2 x 0,25 | -  |
| Sección nominal del conductor             | [mm <sup>2</sup> ]  | 0,25  |          |          | 0,25   |
| Radio de flexión, tendido de cables fijo  | Sin indicación del estado de conmutación [mm]               | -   | 12       | 14       | -  |
|   | Con indicación del estado de conmutación [mm]               | 11  | 11       | 11       | -  |
| Radio de flexión, tendido de cables móvil | Sin indicación del estado de conmutación [mm]               | -   | 39       | 46       | -  |
|   | Con indicación del estado de conmutación [mm]               | 35  | 35       | 35       | -  |

| Especificaciones técnicas: conexión eléctrica 2 |  | NEBU            |   |  | SIM             |
|---|--|-----------------|---|--|-----------------|
| Tipo  |  | Lado de control |   |  |                 |
|   |  | Cable           | Conector                                  | Conector                                   | Cable           |
| Función   |  | Lado de control |   |  |                 |
| Tipo de conexión                                |  | Cable           | Conector                                  | Conector                                   | Cable           |
| Forma constructiva                              |  | -               | Redonda                                   | Redonda                                    | -               |
| Salida del cable                                |  | -               | Recta, acodada                            | Recta, acodada                             | -               |
| Tecnología de conexión                          |  | Extremo abierto | M8x1, codificación A según EN 61076-2-104 | M12x1, codificación A según EN 61076-2-101 | Extremo abierto |
| Número de pines/hilos                           |  | 4               | 3   | 4  | 4               |
| Pines/hilos ocupados                            | Sin indicación del estado de conmutación | 4               | 3   | 4  | 4               |
|   | Con indicación del estado de conmutación | 2               | 3   | 4  | -               |
| Tipo de fijación                                |  | -               | Fijación por tornillo                     | Fijación por tornillo                      | -               |

## Hoja de datos

| Materiales                                       |  |  | NEBU                                 | SIM                                  |
|--|--|--|--------------------------------------|--------------------------------------|
| Tipo   |  |  | NEBU                                 | SIM                                  |
| Cuerpo   |  |  | TPE-U(PUR)                           | TPE-U (PU)                           |
| Color del cuerpo                                 |  |  | Negro                                | Negro                                |
| Cubierta aislante del cable                      | Características del cable estándar, apropiado para cadenas de arrastre, apto para robots |  | TPE-U(PUR)                           | TPE-U (PU)                           |
| Color de la cubierta aislante del cable          |  |  | Grís                                 | Grís                                 |
| Cubierta aislante                                | Características del cable apropiado para cadenas de arrastre, apto para robots, estándar |  | PP                                   | PP                                   |
| Código de color para el aislamiento de los hilos |  |  | –                                    | Azul, marrón, negro, blanco          |
| Fijación por tornillo                            |  |  | Latón niquelado                      | –                                    |
| Tuerca de unión                                  |  |  | –                                    | Latón niquelado                      |
| Juntas   |  |  | –                                    | NBR                                  |
| Contactos crimp                                  |  |  | –                                    | Latón dorado                         |
| Nota sobre los materiales                        | Todos los tipos  |  | En conformidad con la Directiva RoHS | En conformidad con la Directiva RoHS |
|  |  |  | Sin cobre ni PTFE                    | –                                    |
|  | Características del cable estándar, apropiado para cadenas de arrastre, apto para robots |  | Sin halógenos                        | Sin halógenos                        |
| Características especiales                       | Características del cable estándar, apropiado para cadenas de arrastre, apto para robots |  | Resistente al aceite                 | –                                    |
| Conformidad PWIS                                 |  |  | VDMA24364-B2-L                       | VDMA24364-B2-L                       |

| Condiciones de funcionamiento y del entorno                      |   |  |   |   |
|--|---|--|---|---|
| Tipo   |   |  | NEBU  | SIM                                     |
| Temperatura ambiente   | Características del cable estándar [°C]   |  | –25 ... +70   | –25 ... +80                             |
|  | Características del cable apropiado para cadenas de arrastre, apto para robots [°C]                                 |  | –25 ... +80   | –                                       |
| Temperatura ambiente con tendido de cables móvil                 | Características del cable estándar [°C]   |  | –5 ... +70  | –5 ... +80                              |
|  | Características del cable apropiado para cadenas de arrastre, apto para robots [°C]                                 |  | –5 ... +80  | –                                       |
| Clase de resistencia a la corrosión CRC <sup>1)</sup>            |   |  | 2   | 2                                       |
| Marcado CE (véase declaración de conformidad) <sup>2)</sup>      |   |  | Según la Directiva 2002/95/CE (RoHS)                        | Según la Directiva 2002/95/CE (RoHS)    |
|  | Conexión eléctrica 2:<br>• Conector M8, 3 pines sin indicación del estado de conmutación<br>• Conector M12, 4 pines |  | Según la Directiva de baja tensión de la UE                 | –                                       |
| Marcado UKCA (véase la declaración de conformidad) <sup>2)</sup> |   |  | Según la normativa RoHS del Reino Unido                     | Según la normativa RoHS del Reino Unido |
|  | Conexión eléctrica 2:<br>• Conector M8, 3 pines sin indicación del estado de conmutación<br>• Conector M12, 4 pines |  | Según la normativa sobre utillaje eléctrico del Reino Unido | –                                       |
| Grado de contaminación   |   |  | 3   | 3                                       |

1) Más información [www.festo.com/x/topic/kbk](http://www.festo.com/x/topic/kbk)2) Consulte el ámbito de aplicación en la declaración de conformidad CE: [www.festo.com/catalogue/nebu](http://www.festo.com/catalogue/nebu) → Soporte/Descargas.

En caso de existir limitaciones de utilización de los equipos en zonas residenciales, comerciales e industriales, así como en empresas pequeñas, es posible que deban adoptarse medidas adicionales para reducir la emisión de interferencias.

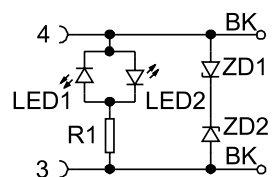
## Hoja de datos

| Cableado (vista del zócalo)  |     |                              |     |                                 |                                       |
|--|-----|------------------------------|-----|---------------------------------|---------------------------------------|
| Zócalo   | Pin | Color del hilo <sup>1)</sup> | Pin | Conector                        |                                       |
| <b>Conexión eléctrica con zócalo M8, 4 pines, extremo del cable abierto</b>  |     |                              |     |                                 |                                       |
|  | 1   | BN                           | -   | -                               |                                       |
|  | 2   | WH                           | -   |                                 |                                       |
|  | 3   | BU                           | -   |                                 |                                       |
|  | 4   | BK                           | -   |                                 |                                       |
| <b>Conexión eléctrica con zócalo M8, 4 pines y conector, 3 pines</b>         |     |                              |     |                                 |                                       |
|  | 1   | BN                           | 1   | <b>Conector M8</b><br>          |                                       |
|  | 2   | WH                           | -   |                                 |                                       |
|  | 3   | BU                           | 3   |                                 |                                       |
|  | 4   | BK                           | 4   |                                 |                                       |
| <b>Conexión eléctrica con zócalo M8, 4 pines y conector, 4 pines</b>         |     |                              |     |                                 |                                       |
|  | 1   | BN                           | 1   | <b>Conector M8</b><br>          | <b>Conector M12</b><br>               |
|  | 2   | WH                           | 2   |                                 |                                       |
|  | 3   | BU                           | 3   |                                 |                                       |
|  | 4   | BK                           | 4   |                                 |                                       |
| <b>Conexión eléctrica con zócalo M8, 4 pines y con indicador de código L</b> |     |                              |     |                                 |                                       |
|  | 1   | -                            | 1   | <b>Conector M8, 3 pines</b><br> | <b>Conector M12, 3 pines</b><br>      |
|  | 2   | -                            | 2   |                                 |                                       |
|  | 3   | BK                           | 3   | <b>Conector M8, 4 pines</b><br> | <b>Extremo del cable abierto</b><br>- |
|  | 4   | BK                           | 4   |                                 |                                       |

1) Según IEC 757

### Cableado de la indicación del estado

Indicador de código L

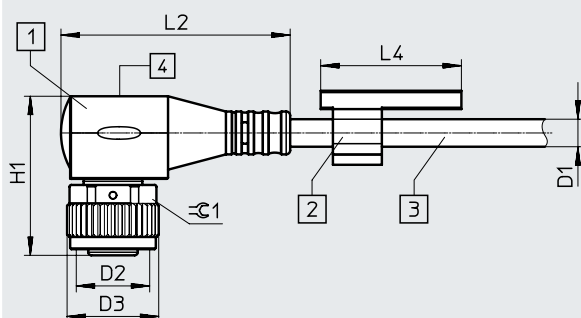
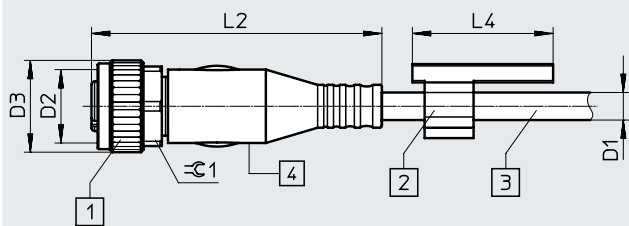


Hoja de datos

**Dimensiones**

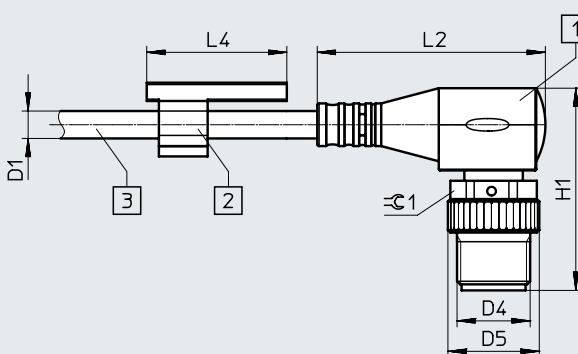
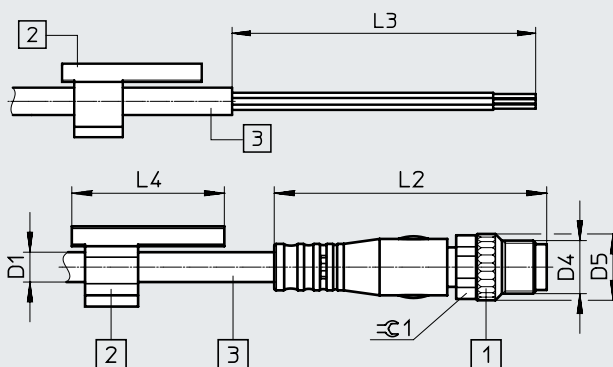
Descarga de datos CAD en → [www.festo.com](http://www.festo.com)

Conexión en el lado izquierdo



- [1] Zócalo M8x1
- [2] Soporte para placas identificadoras

Conexión en el lado derecho



- [3] Cable, longitud de 0,1 ... 30 m según el pedido
- [4] Campo de indicación en ejecución L

| Conexión en el lado izquierdo                          | D1<br>ø | D2   | D3<br>ø | L2   | L4 | H1   | ≈±1 |
|--|---------|------|---------|------|----|------|-----|
| <b>NEBU, conexión eléctrica 2, 3 pines</b>             |         |      |         |      |    |      |     |
| Zócalo recto   | 3,8     | M8x1 | 10      | 34,6 | 23 | -    | 9   |
| Zócalo acodado   | 3,8     | M8x1 | 10      | 26,9 | 23 | 17   | 9   |
| Zócalo giratorio                                       | 3,8     | M8x1 | 10      | 20,9 | 23 | 16,3 | 9   |
| <b>NEBU, conexión eléctrica 2, 4 pines</b>             |         |      |         |      |    |      |     |
| Zócalo recto   | 4,5     | M8x1 | 10      | 34,6 | 23 | -    | 9   |
| Zócalo acodado   | 4,5     | M8x1 | 10      | 26,9 | 23 | 17   | 9   |
| <b>NEBU con display LED del estado de la señal, DC</b> |         |      |         |      |    |      |     |
| Zócalo recto   | 3,4     | M8x1 | 10      | 34,6 | 23 | -    | 9   |
| Zócalo acodado   | 3,4     | M8x1 | 10      | 26,9 | 23 | 17   | 9   |
| <b>SIM</b>   |         |      |         |      |    |      |     |
| Zócalo recto   | 4,5     | M8x1 | 10      | 34,6 | -  | -    | 9   |
| Zócalo acodado   | 4,5     | M8x1 | 10      | 26,9 | -  | 17   | 9   |

| Conexión en el lado derecho                            | D1<br>ø | D4    | D5<br>ø | L2   | L3 | L4 | H1   | ≈±1 |
|--|---------|-------|---------|------|----|----|------|-----|
| <b>NEBU, conexión eléctrica 2, 3 pines</b>             |         |       |         |      |    |    |      |     |
| Conector recto   | 3,8     | M8x1  | 10      | 41,1 | -  | 23 | -    | 9   |
| Conector acodado                                       | 3,8     | M8x1  | 10      | 26,9 | -  | 23 | 24   | 9   |
| <b>NEBU, conexión eléctrica 2, 4 pines</b>             |         |       |         |      |    |    |      |     |
| Extremo abierto  | 4,5     | -     | -       | -    | 50 | 23 | -    | -   |
| Conector recto   | 4,5     | M8x1  | 10      | 41,1 | -  | 23 | -    | 9   |
|  | 4,5     | M12x1 | 15      | 54,5 | -  | 23 | -    | 13  |
| Conector acodado                                       | 4,5     | M8x1  | 10      | 26,9 | -  | 23 | 24   | 9   |
|  | 4,5     | M12x1 | 15      | 37,5 | -  | 23 | 33,2 | 13  |
| <b>NEBU con display LED del estado de la señal, DC</b> |         |       |         |      |    |    |      |     |
| Conector recto   | 3,4     | M8x1  | 10      | 41,1 | -  | 23 | -    | 9   |
|  | 3,4     | M12x1 | 15      | 54,5 | -  | 23 | -    | 13  |
| Conector acodado                                       | 3,4     | M8x1  | 10      | 26,9 | -  | 23 | 24   | 9   |
|  | 3,4     | M12x1 | 15      | 37,5 | -  | 23 | 33,2 | 13  |
| <b>SIM</b>   |         |       |         |      |    |    |      |     |
| Extremo abierto  | 4,5     | -     | -       | -    | 50 | -  | -    | -   |

## Hoja de datos

| Referencias de pedido                                   |  |                        |                      |   |                       |                  |                       |
|---|--|------------------------|----------------------|---|-----------------------|------------------|-----------------------|
|   | Características del cable  | Longitud del cable [m] | Sentido de la salida | Características especiales                | Peso del producto [g] | N.º art.         | Código del producto   |
| <b>Zócalo M8, 4 pines con extremo del cable abierto</b> |  |                        |                      |   |                       |                  |                       |
|   | Estándar   | 2,5                    | Recto                | –   | 72                    | 541342           | NEBU-M8G4-K-2.5-LE4   |
|   |  |                        | Acodado              | –   | 72                    | 158960           | SIM-M8-4GD-2,5-PU     |
|   |  | 5                      | Recto                | –   | 138                   | 541343           | NEBU-M8G4-K-5-LE4     |
|   |  |                        | Acodado              | –   | 138                   | 158961           | SIM-M8-4GD-5-PU       |
|   |  | 9                      | Recto                | –   | 245                   | 541345           | NEBU-M8W4-K-5-LE4     |
|   |  |                        | Acodado              | –   | 245                   | 158963           | SIM-M8-4WD-5-PU       |
|   |  | 10                     | Recto                | –   | 272                   | 8003130          | NEBU-M8G4-K-9-LE4     |
|   |  |                        | Acodado              | –   | 272                   | 575833           | NEBU-M8W4-K-10-LE4    |
| <b>Zócalo M8, 4 pines, conector M8, 4 pines</b>         |  |                        |                      |   |                       |                  |                       |
|   | Estándar   | 2,5                    | Recto - recto        | –   | 76                    | 554035           | NEBU-M8G4-K-2.5-M8G4  |
|   | Apto para robots   | 2                      | Recto - recto        | –   | 63                    | 556946           | NEBU-M8G4-R-2-M8G4    |
| <b>Zócalo M8, 4 pines, conector M12, 4 pines</b>        |  |                        |                      |   |                       |                  |                       |
|   | Estándar   | 1                      | Recto - recto        | Sin soporte para placas de identificación | 42,5                  | 8091513          | NEBU-M8G4-K-1-N-M12G4 |
| <b>Referencias de pedido: accesorios</b>                |  |                        |                      |   |                       |                  |                       |
| Denominación  |  |                        |                      |   |                       | N.º art.         | Código del producto   |
| <b>Conector</b>   |  |                        |                      |   |                       |                  |                       |
|   | Conectores confeccionables   |                        |                      |   | –                     | → Internet: necu |                       |
|   |  |                        |                      |   | –                     | → Internet: sea  |                       |
| <b>Placas de identificación</b>                         |  |                        |                      |   |                       |                  |                       |
|   | Placas de identificación de 23 mm para colocar en soporte, 34 unidades, en el bastidor                             |                        |                      |   | 541598                | ASLR-L-423       |                       |
| <b>Soporte para placas identificadoras</b>              |  |                        |                      |   |                       |                  |                       |
|   | Para la identificación de cables de conexión   |                        |                      | Para diámetro del cable de 3,3 ... 4,8 mm | 8078307               | NEAU-LH-3        |                       |
| <b>Clip de retención</b>                                |  |                        |                      |   |                       |                  |                       |
|   | Protege contra la separación sencilla de la fijación por tornillo (sin herramientas), fijación imperdible al cable |                        |                      | Para M8                                   | 548067                | NEAU-M8-GD       |                       |
|   |  |                        |                      | Para M12                                  | 548068                | NEAU-M12-GD      |                       |

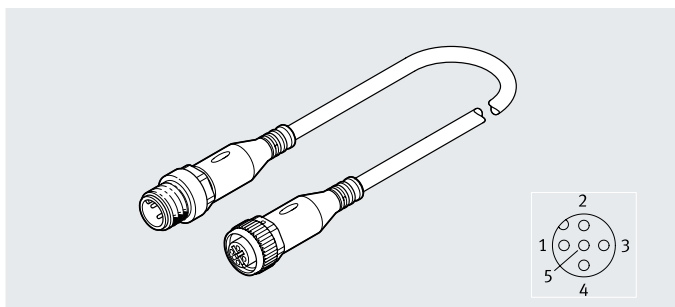
## Hoja de datos

### Cable de conexión

**NEBU-M12**

**SIM-M12**

- Cable de conexión para conectar entradas/salidas
- Confeccionado en un extremo o en ambos extremos
- Longitudes de cables de 0,1 ... 30 m
- 2, 3, 4 ó 5 hilos
- M12x1, 5 pines



| Especificaciones técnicas generales |  |   |
|-------------------------------------|--|---|
| Tipo                                | NEBU   | SIM                                       |
| Conforme a la norma                 | EN 61076-2-101   | EN 61076-2-101                            |
|                                     | EN 61076-2-104   | -   |
|                                     | Colores del hilo y cifras de conexión según EN 60947-5-2 | -   |
|                                     | -  | EN 61984                                  |
| NEBU-M12G5-...-Q8N-LE5              | IEC 61010-1  | -   |
| Identificación del cable            | Con 2 soportes para placas de identificación             | -   |
|                                     | NEBU-M12G5-...-Q8N-M12G5                                 | Sin soporte para placas de identificación |
|                                     | NEBU-M12G5-K-1-N-M12G3                                   | Sin soporte para placas de identificación |
| Grado de protección                 | IP65, IP68, IP69K  | IP65, IP68                                |
| Nota sobre el grado de protección   | En estado montado  | -   |

| Especificaciones técnicas: conexión eléctrica 1 |  |                          |
|---|--|--------------------------|
| Tipo  | NEBU                                       | SIM                      |
| Función   | Lado del equipo de campo                   | Lado del equipo de campo |
| Forma constructiva                              | Redonda                                    | Redonda                  |
| Tipo de conexión                                | Zócalo                                     | Zócalo                   |
| Salida del cable                                | Recta, acodada                             | Recta, acodada           |
| Tecnología de conexión                          | M12x1, codificación A según EN 61076-2-101 | M12x1, codificación A    |
| Número de pines/hilos                           | 5  | 5                        |
| Pines/hilos ocupados                            | 2   3   4   5                              | 3   4   5                |
| Tipo de fijación                                | Fijación por tornillo                      | -                        |



## Hoja de datos

| Especificaciones técnicas: parte eléctrica |                               |        | Sin indicación del estado de conmutación | Con indicación del estado de conmutación |
|--|-------------------------------|--------|--|--|
| Margen de tensión de funcionamiento        | Conexión eléctrica 2          | [V DC] | 0 ... 60                                 | 10 ... 30                                |
|  | Conector M8, 3 pines          | [V AC] | 0 ... 60                                 | –  |
|  | Conexión eléctrica 2          | [V DC] | 0 ... 30                                 | 10 ... 30                                |
|  | Conector M8, 4 pines          | [V AC] | 0 ... 30                                 | –  |
|  | Conexión eléctrica 2          | [V DC] | 0 ... 250                                | 10 ... 30                                |
|  | Conector M12, 3 pines         | [V AC] | 0 ... 250                                | –  |
|  | Conexión eléctrica 2          | [V DC] | 0 ... 250                                | 10 ... 30                                |
|  | Conector M12, 4 pines         | [V AC] | 0 ... 250                                | –  |
|  | Conexión eléctrica 2          | [V DC] | 0 ... 60                                 | –  |
|  | Conector M12, 5 pines         | [V AC] | 0 ... 60                                 | –  |
|  | Conexión eléctrica 2          | [V DC] | 0 ... 250                                | 10 ... 30                                |
|  | Extremo abierto, trifilar     | [V AC] | 0 ... 250                                | –  |
|  | Conexión eléctrica 2          | [V DC] | 0 ... 250                                | 10 ... 30                                |
|  | Extremo abierto, tetrafililar | [V AC] | 0 ... 250                                | –  |
| Resistencia a los picos de tensión         | Conexión eléctrica 2          | [kV]   | 1,5                                      | 0,8                                      |
|  | Conector M8, 3 pines          |        |  |  |
|  | Conexión eléctrica 2          | [kV]   | 0,8                                      | 0,8                                      |
|  | Conector M8, 4 pines          |        |  |  |
|  | Conexión eléctrica 2          | [kV]   | 2,5                                      | 0,8                                      |
|  | Conector M12, 3 pines         |        |  |  |
|  | Conexión eléctrica 2          | [kV]   | 2,5                                      | 0,8                                      |
|  | Conector M12, 4 pines         |        |  |  |
|  | Conexión eléctrica 2          | [kV]   | 1,5                                      | –  |
|  | Conector M12, 5 pines         |        |  |  |
| Carga admisible de corriente a 40 °C       | Conexión eléctrica 2          | [A]    | 4  | 4  |
|  | Conector M8                   |        |  |  |
|  | Conexión eléctrica 2          | [A]    | 3  | –  |
|  | Conector M8                   |        |  |  |
|  | Conexión eléctrica 2          |        |  |  |
|  | Conector M8                   |        |  |  |

Hoja de datos

| Especificaciones técnicas: cable          |                                    | NEBU  |          |          | SIM  |           |          |
|---|------------------------------------|---|----------|----------|--|-----------|----------|
| Tipo                                      |                                    | Conexión eléctrica 2  |          |          | Conexión eléctrica 2   |           |          |
|   |                                    | 3 pines   | 4 pines  | 5 pines  | Trifilar   | Tetraflar | 5 hilos  |
| Características del cable                 | Código -K-                         | Estándar  |          |          | -  |           |          |
|   | Código -E-                         | Apropiado para cadenas de arrastre  |          |          | -  |           |          |
|   | Código -R-                         | Apto para robots  |          |          | -  |           |          |
|   |                                    | -   |          |          | Estándar   |           |          |
| Condiciones de prueba del cable           |                                    | Resistencia a la fatiga por flexión: según la norma Festo                 |          |          | Resistencia a la fatiga por flexión: según la norma Festo        |           |          |
|   |                                    | Condiciones de prueba bajo demanda  |          |          | Condiciones de prueba bajo demanda                               |           |          |
| Características del cable                 | Estándar                           | Cadena de arrastre: 5 millones de ciclos, radio de flexión 75 mm          |          |          | Cadena de arrastre: 5 millones de ciclos, radio de flexión 75 mm |           |          |
|   | Apropiado para cadenas de arrastre | Cadena de arrastre: 5 millones de ciclos, radio de flexión 28 mm          |          |          | -  |           |          |
|   | Código -Q8N-                       | Cadena de arrastre: 5 millones de ciclos, radio de flexión 75 mm          |          |          | -  |           |          |
|   | Apto para robots                   | Cadena de arrastre: 5 millones de ciclos, radio de flexión 28 mm          |          |          | -  |           |          |
|   |                                    | Resistencia a la torsión superior a 300.000 ciclos, $\pm 270^\circ/0,1$ m |          |          | -  |           |          |
| Diámetro del cable                        | [mm]                               | 3,8   | 4,5      | 4,5      | 3,8  | 4,5       | 4,5      |
|   | Código -Q8N-                       | [mm]  | -        | -        | 7  | -         |          |
| Tolerancia del diámetro del cable         | [mm]                               | ±0,1  |          |          | -  |           |          |
| Estructura del cable                      | [mm <sup>2</sup> ]                 | 3 x 0,25  | 4 x 0,25 | 5 x 0,25 | 3 x 0,25   | 4 x 0,25  | 5 x 0,25 |
|   | Código -Q8N-                       | [mm <sup>2</sup> ]  | -        | -        | 5 x 1  | -         |          |
| Sección nominal del conductor             | [mm <sup>2</sup> ]                 | 0,25  | 0,25     | 0,25     | 0,25   |           |          |
|   | Código -Q8N-                       | [mm <sup>2</sup> ]  | -        | -        | 1  | -         |          |
| Radio de flexión, tendido de cables fijo  | [mm]                               | 12  | 14       | 14       | -  |           |          |
|   | Código -Q8N-                       | [mm]  | -        | -        | 21   | -         |          |
| Radio de flexión, tendido de cables móvil | [mm]                               | 39  | 46       | 46       | -  |           |          |
|   | Código -Q8N-                       | [mm]  | -        | -        | 71   | -         |          |

| Especificaciones técnicas: conexión eléctrica 2 |  | NEBU                    |   |   |   |   |   | SIM  |   |   |
|---|--|-------------------------|---|---|---|---|---|--|---|---|
| Tipo  |  | Lado de control         |   |   |   |   |   | Cable                                      |   |   |
| Función   |  | Cable                   |   |   |   |   |   | Conector                                   |   |   |
| Tipo de conexión                                |  | Conector                |   |   | Conector                                  |   |   | Cable                                      |   |   |
| Forma constructiva                              |  | -                       |   |   | Redonda                                   |   |   | Redonda                                    |   |   |
| Salida del cable                                |  | -                       |   |   | Recta, acodada                            |   |   | Recta, acodada                             |   |   |
| Tecnología de conexión                          |  | Extremo abierto         |   |   | M8x1, codificación A según EN 61076-2-104 |   |   | M12x1, codificación A según EN 61076-2-101 |   |   |
| Número de pines/hilos                           |  | 3                       | 4 | 5 | 3   | 4 | 5 | 3  | 4 | 5 |
| Pines/hilos ocupados                            | Sin indicación del estado de conmutación | 3                       | 4 | 5 | 3   | 4 | 5 | -  | - | - |
|   | Con indicación del estado de conmutación | 3                       | 4 | - | 3   | 4 | - | -  | - | - |
| Extremos de hilo                                | Código -Q8N-                             | Desferrados, corte romo |   |   | -   | - | - | -  | - | - |
| Tipo de fijación                                |  | -                       | - | - | Fijación por tornillo                     |   |   | -  | - | - |

## Hoja de datos

| Materiales                                       |  |  | NEBU                                 | SIM                                  |
|--|--|--|--------------------------------------|--------------------------------------|
| Tipo   |  |  |                                      |                                      |
| Cuerpo   |  |  | TPE-U(PUR)                           | TPE-U (PU)                           |
| Color del cuerpo                                 |  |  | Negro                                | Negro                                |
| Cubierta aislante del cable                      |  |  | TPE-U(PUR)                           | TPE-U (PU)                           |
| Color de la cubierta aislante del cable          |  |  | Gris                                 | Gris                                 |
| Cubierta aislante                                |  |  | PP                                   | PP                                   |
| Código de color para el aislamiento de los hilos |  |  | -                                    | Azul, marrón, negro                  |
|  |  |  | -                                    | Azul, marrón, negro, blanco          |
|  |  |  | -                                    | Azul, marrón, gris, negro, blanco    |
| Juntas   |  |  | NBR                                  | NBR                                  |
| Contactos crimp                                  |  |  | Aleación de cobre, dorada            | Latón dorado                         |
| Fijación por tornillo                            |  |  | Latón niquelado                      | -                                    |
| Tuerca de unión                                  |  |  | -                                    | Latón niquelado                      |
| Nota sobre los materiales                        |  |  | En conformidad con la Directiva RoHS | En conformidad con la Directiva RoHS |
|  |  |  | Sin halógenos                        | Sin halógenos                        |
|  |  |  | Sin ésteres de ácido fosfórico       | Sin ésteres de ácido fosfórico       |
| Características especiales                       |  |  | Resistente al aceite                 | -                                    |
| Conformidad PWIS                                 |  |  | VDMA24364-B2-L                       | VDMA24364-B2-L                       |

| Condiciones de funcionamiento y del entorno                      |  |      | NEBU  | SIM   |
|--|--|------|---|---|
| Temperatura ambiente   | Características del cable estándar   | [°C] | -25 ... +70   | -25 ... +80   |
|  | Características del cable apropiado para cadenas de arrastre, apto para robots | [°C] | -25 ... +80   | -   |
| Temperatura ambiente con tendido de cables móvil                 | Características del cable estándar   | [°C] | -5 ... +70  | -5 ... +80  |
|  | Características del cable apropiado para cadenas de arrastre, apto para robots | [°C] | -5 ... +80  | -   |
| Clase de resistencia a la corrosión CRC <sup>1)</sup>            |  |      | 2   | 2   |
| Marcado CE (véase declaración de conformidad) <sup>2)</sup>      | Sin indicación del estado de conmutación                                       |      | Según la Directiva de baja tensión de la UE                 | Según la Directiva de baja tensión de la UE                 |
|  | Con indicación del estado de conmutación                                       |      | -   | -   |
|  | Con conector M8, 4 pines   |      | -   | -   |
| Marcado UKCA (véase la declaración de conformidad) <sup>2)</sup> |  |      | Según la Directiva 2002/95/CE (RoHS)                        | Según la Directiva 2002/95/CE (RoHS)                        |
|  | Sin indicación del estado de conmutación                                       |      | Según la normativa sobre utillaje eléctrico del Reino Unido | Según la normativa sobre utillaje eléctrico del Reino Unido |
|  | Con indicación del estado de conmutación                                       |      | -   | -   |
|  | Con conector M8, 4 pines   |      | -   | -   |
| Grado de contaminación   |  |      | Según la normativa RoHS del Reino Unido                     | Según la normativa RoHS del Reino Unido                     |
|  |  |      | 3   | 3   |

1) Más información [www.festo.com/x/topic/kbk](http://www.festo.com/x/topic/kbk)

2) Consulte el ámbito de aplicación en la declaración de conformidad CE: [www.festo.com/catalogue/nebu](http://www.festo.com/catalogue/nebu) → Soporte/Descargas.

En caso de existir limitaciones de utilización de los equipos en zonas residenciales, comerciales e industriales, así como en empresas pequeñas, es posible que deban adoptarse medidas adicionales para reducir la emisión de interferencias.

Hoja de datos

| Cableado (vista del zócalo)  |   | Pin      | Color del hilo <sup>1)</sup> | Pin          | Conector                         |                     |
|--|---|----------|------------------------------|--------------|----------------------------------|---------------------|
| <b>Conexión eléctrica con zócalo M12, 5 pines, extremo del cable abierto</b>             |   |          |                              |              | <b>Extremo del cable abierto</b> |                     |
|  |   | Trifilar | Tetrafililar                 | Pentafililar | -                                |                     |
|  | 1 | BN       | BN                           | BN           | -                                |                     |
|  | 2 | -        | WH                           | WH           | -                                |                     |
|  | 3 | BU       | BU                           | BU           | -                                |                     |
|  | 4 | BK       | BK                           | BK           | -                                |                     |
|  | 5 | -        | -                            | GY           | -                                |                     |
| <b>Conexión eléctrica con zócalo M12, 5 pines, cable bifilar, conector, 4 pines</b>      |   |          |                              |              | <b>Conector M8</b>               |                     |
|  | 1 |          | BN                           | 1            |                                  |                     |
|  | 2 |          | -                            | -            |                                  |                     |
|  | 3 |          | BU                           | 2            |                                  |                     |
|  | 4 |          | -                            | -            |                                  |                     |
|  | 5 |          | -                            | -            |                                  |                     |
| <b>Conexión eléctrica con zócalo M12, 5 pines, cable trifilar, conector de 3/4 pines</b> |   |          |                              |              | <b>Conector M8</b>               | <b>Conector M12</b> |
|  | 1 |          | BN                           | 1            |                                  |                     |
|  | 2 |          | -                            | -            |                                  |                     |
|  | 3 |          | BU                           | 3            |                                  |                     |
|  | 4 |          | BK                           | 4            |                                  |                     |
|  | 5 |          | -                            | -            |                                  |                     |
| <b>Conexión eléctrica con zócalo M12, 5 pines y conector, 4 pines</b>                    |   |          |                              |              | <b>Conector M8</b>               | <b>Conector M12</b> |
|  | 1 |          | BN                           | 1            |                                  |                     |
|  | 2 |          | WH                           | 2            |                                  |                     |
|  | 3 |          | BU                           | 3            |                                  |                     |
|  | 4 |          | BK                           | 4            |                                  |                     |
|  | 5 |          | -                            | -            |                                  |                     |
| <b>Conexión eléctrica con zócalo M12, 5 pines y conector, 5 pines</b>                    |   |          |                              |              |                                  | <b>Conector M12</b> |
|  | 1 |          | BN                           | 1            |                                  |                     |
|  | 2 |          | WH                           | 2            |                                  |                     |
|  | 3 |          | BU                           | 3            |                                  |                     |
|  | 4 |          | BK                           | 4            |                                  |                     |
|  | 5 |          | GY                           | 5            |                                  |                     |

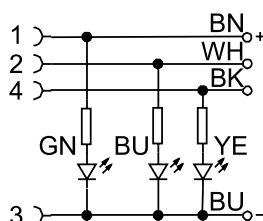
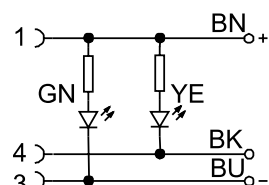
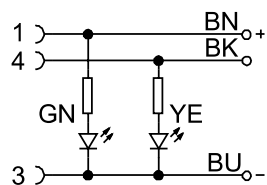
1) Según IEC 757

**Cableado de la indicación del estado**

Indicador de código -P-

Indicador de código N

Indicador de código -P2



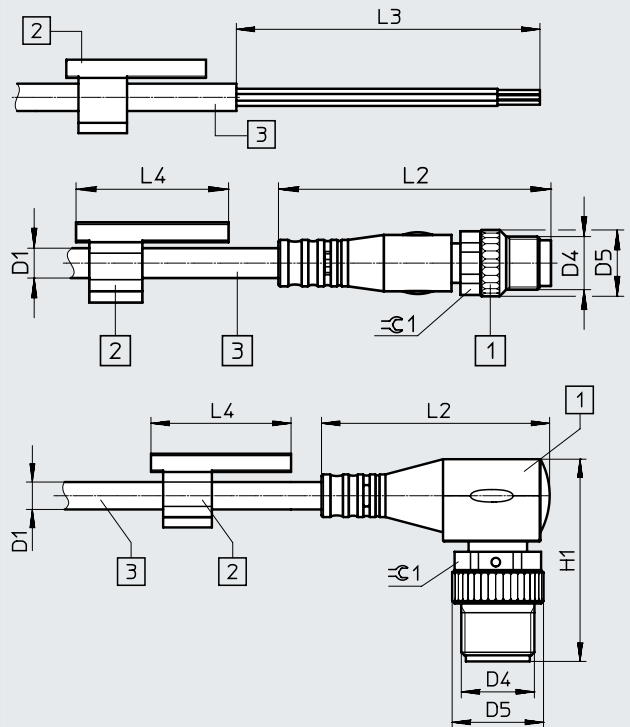
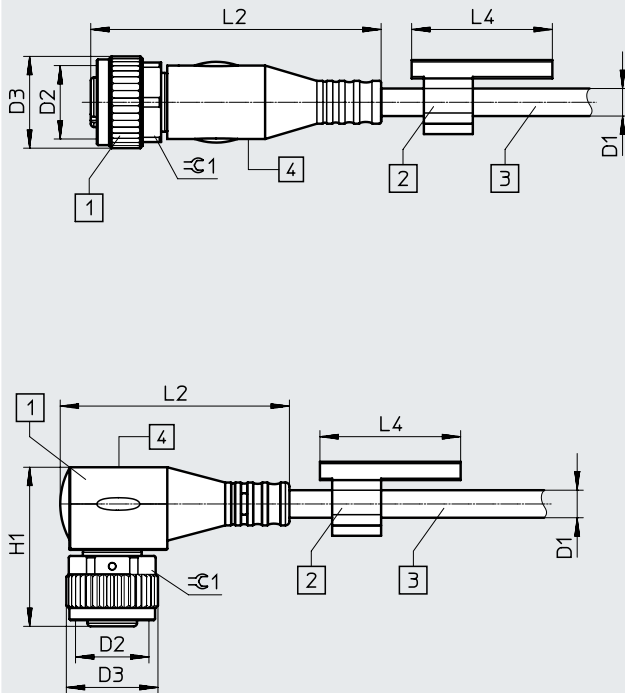
Hoja de datos

Dimensiones

Descarga de datos CAD en → [www.festo.com](http://www.festo.com)

Conexión en el lado izquierdo

Conexión en el lado derecho



- [1] Zócalo M12x1
- [2] Soporte para placas identificadoras

- [3] Cable, longitud de 0,1 ... 30 m según el pedido
- [4] Campo de indicación en ejecución P, N o P2

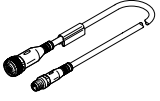
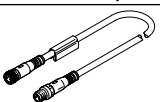
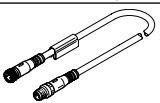
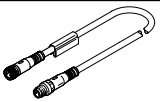
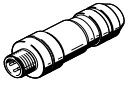
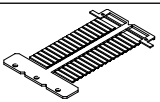
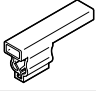

| Conexión en el lado izquierdo                  | D1<br>ø | D2    | D3<br>ø | L2   | L4 | H1 | ≅C1 |
|--|---------|-------|---------|------|----|----|-----|
| <b>NEBU, conexión eléctrica 2, 3 pines</b>     |         |       |         |      |    |    |     |
| Zócalo recto                                   | 3,8     | M12x1 | 15      | 47,5 | 23 | -  | 13  |
| Zócalo acodado                                 | 3,8     | M12x1 | 15      | 37,5 | 23 | 26 | 13  |
| <b>NEBU, conexión eléctrica 2, 4 y 5 pines</b> |         |       |         |      |    |    |     |
| Zócalo recto                                   | 4,5     | M12x1 | 15      | 47,5 | 23 | -  | 13  |
| Zócalo acodado                                 | 4,5     | M12x1 | 15      | 37,5 | 23 | 26 | 13  |
| <b>NEBU-M12G5-...-Q8N</b>                      |         |       |         |      |    |    |     |
| Zócalo recto                                   | 7       | M12x1 | 15      | 47,5 | -  | -  | 13  |
| <b>SIM</b>                                     |         |       |         |      |    |    |     |
| Zócalo recto                                   | 4,5     | M12x1 | 15      | 47,5 | -  | -  | 13  |
| Zócalo acodado                                 | 4,5     | M12x1 | 15      | 37,5 | -  | 26 | 13  |

| Conexión en el lado derecho                    | D1<br>ø | D4    | D5<br>ø | L2   | L3 | L4 | H1   | ≅C1 |
|--|---------|-------|---------|------|----|----|------|-----|
| <b>NEBU, conexión eléctrica 2, 3 pines</b>     |         |       |         |      |    |    |      |     |
| Extremo abierto                                | 3,8     | -     | -       | -    | 50 | 23 | -    | -   |
| Conector recto                                 | 3,8     | M8x1  | 10      | 41,1 | -  | 23 | -    | 9   |
|  | 3,8     | M12x1 | 15      | 54,5 | -  | 23 | -    | 13  |
| Conector acodado                               | 3,8     | M8x1  | 10      | 26,9 | -  | 23 | 24   | 9   |
|  | 3,8     | M12x1 | 15      | 37,5 | -  | 23 | 33,2 | 13  |
| <b>NEBU, conexión eléctrica 2, 4 y 5 pines</b> |         |       |         |      |    |    |      |     |
| Extremo abierto                                | 4,5     | -     | -       | -    | 50 | 23 | -    | -   |
| Conector recto                                 | 4,5     | M8x1  | 10      | 41,1 | -  | 23 | -    | 9   |
|  | 4,5     | M12x1 | 15      | 54,5 | -  | 23 | -    | 13  |
| Conector acodado                               | 4,5     | M8x1  | 10      | 26,9 | -  | 23 | 24   | 9   |
|  | 4,5     | M12x1 | 15      | 37,5 | -  | 23 | 33,2 | 13  |
| <b>NEBU-M12G5-...-Q8N</b>                      |         |       |         |      |    |    |      |     |
| Extremo abierto                                | 7       | -     | -       | -    | 50 | -  | -    | -   |
| Conector recto                                 | 7       | M12x1 | 15      | 54,5 | -  | -  | -    | 13  |
| <b>SIM</b>                                     |         |       |         |      |    |    |      |     |
| Extremo abierto                                | 4,5     | -     | -       | -    | 50 | -  | -    | -   |
| <b>SIM trifilar</b>                            |         |       |         |      |    |    |      |     |
| Extremo abierto                                | 3,8     | -     | -       | -    | 50 | -  | -    | -   |

## Hoja de datos

| Referencias de pedido   | Características del cable | Longitud del cable [m] | Sentido de la salida  | Características especiales  | Peso del producto [g] | N.º art.                                       | Código del producto     |
|---|---------------------------|------------------------|---|---|-----------------------|--|-------------------------|
| <b>Zócalo M12, 5 pines, extremo del cable abierto, trifilar</b>     |                           |                        |   |   |                       |  |                         |
|   | Estándar                  | 2,5                    | Recto   | -   | 69                    | ★ 541363                                       | NEBU-M12G5-K-2.5-LE3    |
|   |                           |                        |   | Indicación de estado, para contacto normalmente abierto PNP   | -                     | 159428   |                         |
|   |                           |                        | Acodado   | -   | 70                    | 541366   | NEBU-M12W5P-K-2.5-LE3   |
|   |                           |                        |   | -   | 70                    | 541367   | NEBU-M12W5-K-2.5-LE3    |
|   |                           |                        |   | Indicación de estado para contacto normalmente abierto NPN  | -                     | 159430   | SIM-M12-3WD-2,5-PU      |
|   |                           |                        |   | Para contacto normalmente abierto PNP, indicación de estado de conmutación amarilla, indicación de disponibilidad de funcionamiento verde | 70                    | 541365   | NEBU-M12W5N-K-2.5-LE3   |
|   |                           | 5                      | Recto   | -   | 128                   | ★ 541364                                       | NEBU-M12G5-K-5-LE3      |
|   |                           |                        |   | -   | 159429                | SIM-M12-3GD-5-PU                               |                         |
|   |                           |                        | Acodado   | -   | 129                   | 541370   | NEBU-M12W5-K-5-LE3      |
|   |                           |                        |   | -   | 159431                | SIM-M12-3WD-5-PU                               |                         |
|   |                           |                        |   | Indicación de estado para contacto normalmente abierto NPN  | 130                   | 541368   | NEBU-M12W5N-K-5-LE3     |
|   |                           |                        |   | Indicación de estado, para contacto normalmente abierto PNP   | 130                   | 541369   | NEBU-M12W5P-K-5-LE3     |
|   |                           |                        | Para contacto normalmente abierto PNP, indicación de estado de conmutación amarilla, indicación de disponibilidad de funcionamiento verde | -   | 159433                | SIM-M12-3WD-5-PSL-PU                           |                         |
|   |                           |                        | <b>Zócalo M12, 5 pines, extremo del cable abierto, tetrafililar</b>   |   |                       |  |                         |
|   | Estándar                  | 2,5                    | Recto   | -   | 77                    | ★ 550326                                       | NEBU-M12G5-K-2.5-LE4    |
|   |                           |                        | Acodado   | -   | 78                    | 550325   | NEBU-M12W5-K-2.5-LE4    |
|   |                           | 5                      | Recto   | -   | 143                   | ★ 541328                                       | NEBU-M12G5-K-5-LE4      |
|   |                           |                        |   | -   | 164259                | SIM-M12-4GD-5-PU                               |                         |
|   |                           |                        | Acodado   | -   | 144                   | 541329   | NEBU-M12W5-K-5-LE4      |
|   |                           |                        |   | -   | 164258                | SIM-M12-4WD-5-PU                               |                         |
|   |                           | 7                      | Recto   | -   | 197                   | 8003134  | NEBU-M12G5-K-7-LE4      |
|   |                           | 10                     | Acodado   | -   | 278                   | 569841   | NEBU-M12W5-K-10-LE4     |
| <b>Zócalo M12, 5 pines, extremo del cable abierto, pentafililar</b> |                           |                        |   |   |                       |  |                         |
|   | Estándar                  | 2,5                    | Recto   | -   | 78                    | 541330   | NEBU-M12G5-K-2.5-LE5    |
|   |                           |                        | -   | 175715  | SIM-M12-5GD-2,5-PU    |  |                         |
|   |                           | 5                      | Acodado   | -   | 79                    | 567843   | NEBU-M12W5-K-2.5-LE5    |
|   |                           |                        |   | -   | 175716                | SIM-M12-5GD-5-PU                               |                         |
|   |                           |                        | Recto   | -   | 146                   | 541331   | NEBU-M12G5-K-5-LE5      |
|   |                           |                        |   | -   | 147                   | 567844   | NEBU-M12W5-K-5-LE5      |
|   | 10                        | Recto                  | -   | 283   | 554038                | NEBU-M12G5-K-10-LE5                            |                         |
|   |                           |                        | Apropiados para cadenas de arrastre   | 5   | Recto                 | Sección nominal del cable de 1 mm <sup>2</sup> | 422                     |
|   |                           | 10                     |   |   | 822                   | 8078304  | NEBU-M12G5-E-10-Q8N-LE5 |

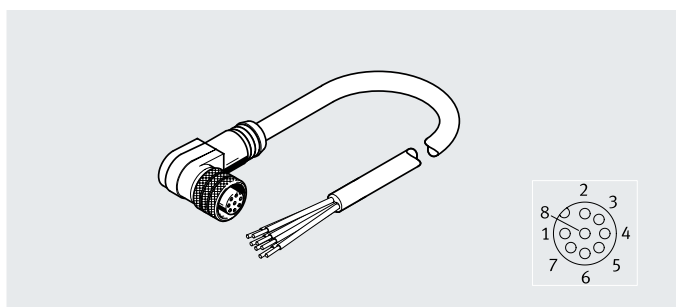
## Hoja de datos

| Referencias de pedido   |  |  |                      |  |                           |             |                             |
|---|--|--|----------------------|--|---------------------------|-------------|-----------------------------|
|   | Características del cable  | Longitud del cable [m]                         | Sentido de la salida | Características especiales                     | Peso del producto [g]     | N.º art.    | Código del producto         |
| <b>Zócalo M12, 5 pines, conector M8, 4 pines</b>                                    |  |  |                      |  |                           |             |                             |
|    | Estándar   | 2,5  | Recto - recto        | –  | 81                        | 554036      | NEBU-M12G5-K-2.5-M8G4       |
|   | Apropiado para cadenas de arrastre   |  | Recto - recto        | Cable bifilar                                  | 74                        | 554034      | NEBU-M12G5-E-2.5-W2-M8G4-V1 |
|   |  |  |                      | Cable trifilar                                 | 74                        | 554033      | NEBU-M12G5-E-2.5-W3-M8G4-V2 |
| <b>Zócalo M12, 5 pines, conector M12, 3 pines</b>                                   |  |  |                      |  |                           |             |                             |
|    | Estándar   | 1  | Recto - recto        | Sin soporte para placas de identificación      | 44                        | 8091511     | NEBU-M12G5-K-1-N-M12G3      |
| <b>Zócalo M12, 5 pines, conector M12, 4 pines</b>                                   |  |  |                      |  |                           |             |                             |
|    | Estándar   | 0,5  | Recto - recto        | –  | 36                        | 8000208     | NEBU-M12G5-K-0.5-M12G4      |
| <b>Zócalo M12, 5 pines, conector M12, 5 pines</b>                                   |  |  |                      |  |                           |             |                             |
|   | Estándar   | 0,5  | Recto - acodado      | –  | 37                        | 8003617     | NEBU-M12G5-K-0.5-M12W5      |
|   |  |  | Acodado - acodado    | –  | 38                        | 570733      | NEBU-M12W5-K-0.5-M12W5      |
|   | Apropiado para cadenas de arrastre   | 2  | Recto - acodado      | –  | 77                        | 8003618     | NEBU-M12G5-K-2-M12W5        |
|   |  |  | Acodado - acodado    | –  | 78                        | 570734      | NEBU-M12W5-K-2-M12W5        |
|   |  | 5  | Recto - recto        | Sección nominal del cable de 1 mm <sup>2</sup> | 434                       | 574321      | NEBU-M12G5-E-5-Q8N-M12G5    |
|   |  | 7,5  | Recto - recto        | Sección nominal del cable de 1 mm <sup>2</sup> | 635                       | 574322      | NEBU-M12G5-E-7.5-Q8N-M12G5  |
| 10  | Recto - recto  | Sección nominal del cable de 1 mm <sup>2</sup> | 835                  | 574323   | NEBU-M12G5-E-10-Q8N-M12G5 |             |                             |
| <b>Referencias de pedido: accesorios</b>  |  |  |                      |  |                           |             |                             |
| Denominación  |  |  |                      |  |                           | N.º art.    | Código del producto         |
| <b>Conector</b>   |  |  |                      |  |                           |             |                             |
|  | Conectores confeccionables   |  |                      |  |                           | –           | → Internet: necu            |
|   |  |  |                      |  |                           | –           | → Internet: sea             |
| <b>Placas de identificación</b>   |  |  |                      |  |                           |             |                             |
|  | Placas de identificación de 23 mm para colocar en soporte, 34 unidades, en el bastidor                             |  |                      |  |                           | 541598      | ASLR-L-423                  |
| <b>Soporte para placas identificadoras</b>  |  |  |                      |  |                           |             |                             |
|  | Para la identificación de cables de conexión   |  |                      | Para diámetro del cable de 3,3 ... 4,8 mm      | 8078307                   | NEAU-LH-3   |                             |
| <b>Clip de retención</b>  |  |  |                      |  |                           |             |                             |
|  | Protege contra la separación sencilla de la fijación por tornillo (sin herramientas), fijación imperdible al cable |  |                      | Para M8  | 548067                    | NEAU-M8-GD  |                             |
|   |  |  |                      | Para M12                                       | 548068                    | NEAU-M12-GD |                             |

## Hoja de datos

**Conector tipo zócalo con cable**  
**NEBU-M12**  
**SIM-M12-8**  
**KM12-8**

- Confeccionado en un extremo o en ambos extremos
- Longitudes de cables de 2 m, 5 m, 10 m, 15 m, 20 m y 25 m
- 8 hilos
- Zócalo M12x1, 8 pines



| Especificaciones técnicas generales |   |   |   |
|-------------------------------------|---|---|---|
| Tipo                                | NEBU                                      | SIM                                       | KM12                                      |
| Conforme a la norma                 | EN 61076-2-101                            | EN 61076-2-101                            | –   |
|                                     | –   | DIN 47100                                 | –   |
| Identificación del cable            | Sin soporte para placas de identificación | Sin soporte para placas de identificación | Sin soporte para placas de identificación |
| Grado de protección                 | IP67                                      | IP67                                      | IP67                                      |
| Nota sobre el grado de protección   | En estado montado                         | En estado montado                         | En estado montado                         |

| Especificaciones técnicas: conexión eléctrica 1 |  |       |       |
|---|--|-------|-------|
| Tipo  | NEBU                                       | SIM   | KM12  |
| Función   | Lado del equipo de campo                   |       |       |
| Forma constructiva                              | Redonda                                    |       |       |
| Tipo de conexión                                | Zócalo                                     |       |       |
| Salida del cable                                | Acodado                                    | Recto | Recto |
| Tecnología de conexión                          | M12x1, codificación A según EN 61076-2-101 |       |       |
| Número de pines/hilos                           | 8  |       |       |
| Pines/hilos ocupados                            | 8  |       |       |
| Tipo de fijación                                | Fijación por tornillo                      |       |       |
| Frecuencia de conexión                          | –  | –     | 50    |

| Especificaciones técnicas: parte eléctrica |        |          |          |          |
|--|--------|----------|----------|----------|
| Tipo                                       | NEBU   | SIM      | KM12     |          |
| Tensión nominal de funcionamiento          | [V DC] | –        | –        | 30       |
| Margen de tensión de funcionamiento        | [V DC] | 0 ... 30 | 0 ... 30 | 0 ... 30 |
|  | [V AC] | 0 ... 30 | 0 ... 30 | 0 ... 30 |
| Resistencia a los picos de tensión         | [kV]   | 0,8      | 0,8      | 0,8      |
| Carga admisible de corriente a 40 °C       | [A]    | 2        | 2        | 2        |

| Especificaciones técnicas: cable  |                              |             |                                    |
|-----------------------------------|------------------------------|-------------|------------------------------------|
| Tipo                              | NEBU                         | SIM         | KM12                               |
| Características del cable         | Estándar                     | Estándar    | Estándar                           |
|                                   | –                            | –           | Condiciones de prueba bajo demanda |
| Radio de flexión                  | tendido de cables fijo [mm]  | ≥32         | ≥32                                |
|                                   | tendido de cables móvil [mm] | ≥66         | ≥66                                |
| Diámetro del cable                | [mm]                         | 6,3         | 6,2                                |
| Tolerancia del diámetro del cable | [mm]                         | ±0,2        | ±0,2                               |
| Estructura del cable              | [mm <sup>2</sup> ]           | 8x 0,25     |                                    |
|                                   |                              | Apantallado |                                    |
| Sección nominal del conductor     | [mm <sup>2</sup> ]           | 0,25        |                                    |



## Hoja de datos

| Especificaciones técnicas: conexión eléctrica 2 |                 |                 |  |
|---|-----------------|-----------------|--|
| Tipo  | NEBU            | SIM             | KM12                                       |
| Función   | Lado de control |                 |  |
| Tipo de conexión                                | Cable           | Cable           | Conector                                   |
| Forma constructiva                              | –               | –               | Redonda                                    |
| Salida del cable                                | –               | –               | Recto                                      |
| Tecnología de conexión                          | Extremo abierto | Extremo abierto | M12x1, codificación A según EN 61076-2-101 |
| Número de pines/hilos                           | 8               | 8               | 8  |
| Pines/hilos ocupados                            | 8               | 8               | 8  |
| Extremos de hilo                                | Estañado        | Estañado        |  |
| Tipo de fijación                                | –               | –               | Fijación por tornillo                      |

| Materiales                              |                                      |                                      |                                      |
|---|--------------------------------------|--------------------------------------|--------------------------------------|
| Tipo                                    | NEBU                                 | SIM                                  | KM12                                 |
| Cuerpo                                  | TPE-U(PUR)                           | TPE-U(PUR)                           | –                                    |
| Color del cuerpo                        | –                                    | –                                    | –                                    |
| Cubierta aislante del cable             | TPE-U(PUR)                           | TPE-U(PUR)                           | TPE-U(PUR)                           |
| Color de la cubierta aislante del cable | Gris                                 | Gris                                 | Gris                                 |
| Cubierta aislante                       | PP                                   | PP                                   | PP                                   |
|   | –                                    | –                                    | TPE-U(PUR)                           |
| Fijación por tornillo                   | –                                    | Latón niquelado                      | Latón niquelado                      |
|   | –                                    | –                                    | Latón cromado                        |
| Tuerca de unión                         | Latón niquelado                      | –                                    | –                                    |
| Juntas                                  | NBR                                  | FPM                                  | NBR                                  |
| Contactos crimp                         | Latón dorado                         | Bronce dorado                        | Latón niquelado y dorado             |
| Nota sobre los materiales               | En conformidad con la Directiva RoHS | En conformidad con la Directiva RoHS | En conformidad con la Directiva RoHS |
| Conformidad PWIS                        | VDMA24364-B2-L                       | VDMA24364-B2-L                       | VDMA24364-B2-L                       |

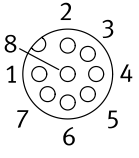
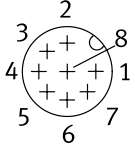
| Condiciones de funcionamiento y del entorno                      |   |   |   |
|--|---|---|---|
| Tipo   | NEBU                                    | SIM                                     | KM12                                    |
| Temperatura ambiente   | [°C]                                    | –25 ... +80                             | –25 ... +80                             |
| Con tendido de cables móvil                                      | [°C]                                    | –5 ... +80                              | 0 ... +80                               |
| Clase de resistencia a la corrosión CRC <sup>1)</sup>            | 2                                       | 2                                       | 2                                       |
| Marcado CE (véase declaración de conformidad) <sup>2)</sup>      | Según la Directiva 2002/95/CE (RoHS)    | Según la Directiva sobre CEM de la UE   | Según la Directiva 2002/95/CE (RoHS)    |
| Marcado UKCA (véase la declaración de conformidad) <sup>2)</sup> | Según la normativa RoHS del Reino Unido | Según la normativa RoHS del Reino Unido | Según la normativa RoHS del Reino Unido |
| Grado de contaminación   | 3                                       | 3                                       | 3                                       |

1) Más información [www.festo.com/x/topic/kbk](http://www.festo.com/x/topic/kbk)

2) Consulte el ámbito de aplicación en la declaración de conformidad CE: [www.festo.com/catalogue/nebu](http://www.festo.com/catalogue/nebu) → Soporte/Descargas.

En caso de existir limitaciones de utilización de los equipos en zonas residenciales, comerciales e industriales, así como en empresas pequeñas, es posible que deban adoptarse medidas adicionales para reducir la emisión de interferencias.

Hoja de datos

| Cableado (vista del zócalo)   |        |                              |        |   |
|---|--------|------------------------------|--------|---|
| Zócalo  | Pin    | Color del hilo <sup>1)</sup> | Pin    | Conector  |
| <b>Conexión eléctrica con zócalo M12, 8 pines, extremo del cable abierto</b>      |        |                              |        |   |
|  | 1      | WH                           | -      | -   |
|   | 2      | BN                           | -      |   |
|   | 3      | GN                           | -      |   |
|   | 4      | YE                           | -      |   |
|   | 5      | GY                           | -      |   |
|   | 6      | RS                           | -      |   |
|   | 7      | BU                           | -      |   |
|   | 8      | RD                           | -      |   |
| <b>Conexión eléctrica con zócalo M12, 8 pines y conector de 8 pines</b>           |        |                              |        |   |
|  | 1      | WH                           | 1      |  |
|   | 2      | BN                           | 2      |   |
|   | 3      | GN                           | 3      |   |
|   | 4      | YE                           | 4      |   |
|   | 5      | GY                           | 5      |   |
|   | 6      | RS                           | 6      |   |
|   | 7      | BU                           | 7      |   |
|   | 8      | RD                           | 8      |   |
|   | Cuerpo | Apantallamiento              | Cuerpo |   |

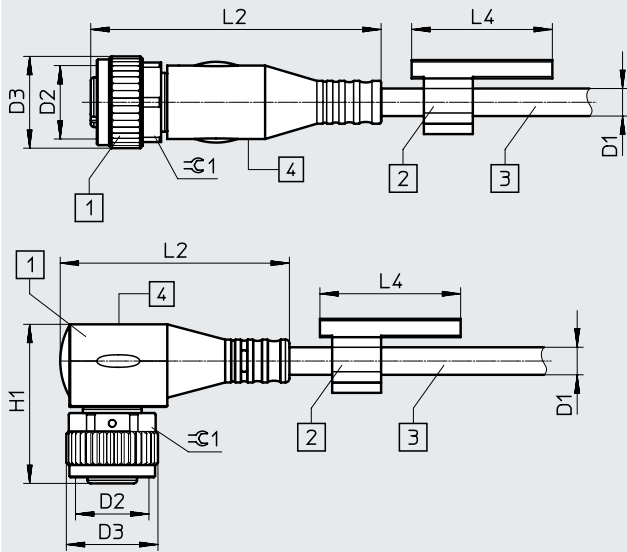
1) Según IEC 757

## Hoja de datos

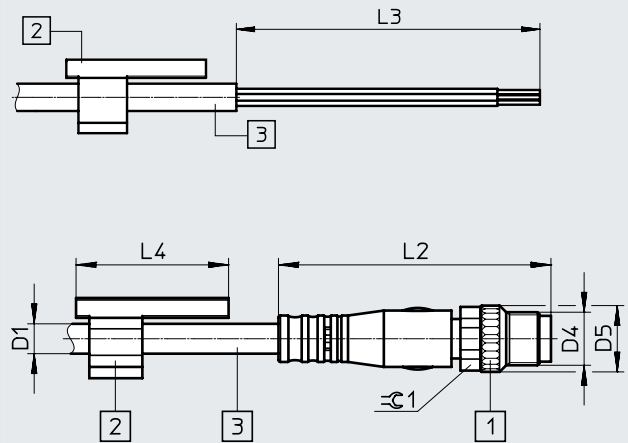
### Dimensiones

Descarga de datos CAD en → [www.festo.com](http://www.festo.com)

Conexión en el lado izquierdo



Conexión en el lado derecho



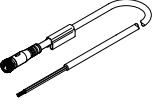
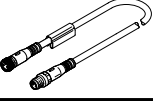
- [1] Zócalo M12x1
- [2] Soporte para placas de identificación, debe pedirse por separado como accesorio

- [3] Cable, longitud de 2 m, 5 m, 10 m, 15 m, 20 m, 25 m según el pedido

| Conexión en el lado izquierdo | D1<br>∅ | D2    | D3<br>∅ | L2   | L4 | H1   | ⌀1 |
|-------------------------------|---------|-------|---------|------|----|------|----|
| <b>NEBU</b>                   |         |       |         |      |    |      |    |
| Zócalo acodado                | 6,3     | M12x1 | 14,5    | 33,5 | -  | 26,2 | -  |
| <b>SIM</b>                    |         |       |         |      |    |      |    |
| Zócalo recto                  | 6,2     | M12x1 | 14,5    | -    | -  | -    | -  |
| <b>KM12</b>                   |         |       |         |      |    |      |    |
| Zócalo recto                  | 6,2     | M12x1 | -       | -    | -  | -    | -  |

| Conexión en el lado derecho | D1<br>∅ | D4    | D5<br>∅ | L2 | L3 | L4 | ⌀1 |
|-----------------------------|---------|-------|---------|----|----|----|----|
| <b>NEBU</b>                 |         |       |         |    |    |    |    |
| Extremo abierto             | 6,3     | -     | -       | -  | 70 | -  | -  |
| <b>SIM</b>                  |         |       |         |    |    |    |    |
| Extremo abierto             | 6,2     | -     | -       | -  | 70 | -  | -  |
| <b>KM12</b>                 |         |       |         |    |    |    |    |
| Conector recto              | 6,2     | M12x1 | 14,6    | -  | -  | -  | -  |

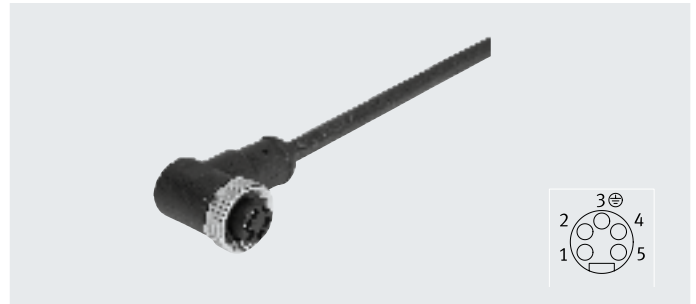
Hoja de datos

| Referencias de pedido  | Características del cable | Longitud del cable [m] | Sentido de la salida | Características especiales | Peso del producto [g] | N.º art. | Código del producto   |
|--|---------------------------|------------------------|----------------------|----------------------------|-----------------------|----------|-----------------------|
| <b>Zócalo M12, 8 pines, extremo del cable abierto, 8 hilos</b>                   |                           |                        |                      |                            |                       |          |                       |
|  | Estándar                  | 2                      | Acodado              | -                          | 125                   | 542256   | NEBU-M12W8-K-2-N-LE8  |
|  |                           |                        | Recto                | -                          | -                     | 525616   | SIM-M12-8GD-2-PU      |
|  |                           | 5                      | Acodado              | -                          | 292                   | 542257   | NEBU-M12W8-K-5-N-LE8  |
|  |                           |                        | Recto                | -                          | 343                   | 525618   | SIM-M12-8GD-5-PU      |
|  |                           | 10                     | Acodado              | -                          | 570                   | 570007   | NEBU-M12W8-K-10-N-LE8 |
|  |                           |                        | Recto                | -                          | -                     | 570008   | SIM-M12-8GD-10-PU     |
|  |                           | 15                     | Acodado              | -                          | 848                   | 8048086  | NEBU-M12W8-K-15-N-LE8 |
|  |                           |                        | Recto                | -                          | -                     | 5105631  | SIM-M12-8GD-15-PU     |
| 20   | Recto                     | -                      | -                    | 5105632                    | SIM-M12-8GD-20-PU     |          |                       |
| 25   | Recto                     | -                      | -                    | 5105633                    | SIM-M12-8GD-25-PU     |          |                       |
| <b>Zócalo M12, 8 pines, conector M12, 8 pines</b>                                |                           |                        |                      |                            |                       |          |                       |
|  | -                         | 2                      | Recto - recto        | -                          | 140                   | 525617   | KM12-8GD8GS-2-PU      |

## Hoja de datos

**Conector de alimentación  
NEBU-G78W5**

- Cable de conexión para alimentación eléctrica
- Confección en un lado
- Longitudes de cables de 2 m
- 5 hilos
- Zócalo G7/8, 5 pines

**Especificaciones técnicas generales**

|                                   |   |
|-----------------------------------|---|
| Basado en la norma                | NFPA/T3.5.29 R1-2007                      |
| Identificación del cable          | Sin soporte para placas de identificación |
| Grado de protección               | IP65, IP67                                |
| Nota sobre el grado de protección | En estado montado                         |

**Especificaciones técnicas: conexión eléctrica 1**

|                                |  |
|--------------------------------|--|
| Función                        | Lado del equipo de campo   |
| Forma constructiva             | Redonda  |
| Tipo de conexión               | Zócalo   |
| Salida del cable               | Acodado  |
| Nota sobre la salida del cable | No se ajusta al estándar de la industria, se combina con la cubierta para válvula de pedal CPX |
| Tecnología de conexión         | G7/8 codificado según NFPA/T3.5.29 R1-2007   |
| Número de pines/hilos          | 5  |
| Pines/hilos ocupados           | 5  |
| Tipo de fijación               | Fijación por tornillo  |
| Frecuencia de conexión         | 100  |

**Especificaciones técnicas: parte eléctrica**

|                                      |        |           |
|--------------------------------------|--------|-----------|
| Margen de tensión de funcionamiento  | [V DC] | 0 ... 300 |
|                                      | [V AC] | 0 ... 300 |
| Resistencia a los picos de tensión   | [kV]   | 4         |
| Carga admisible de corriente a 40 °C | [A]    | 9         |

**Especificaciones técnicas: cable**

|  |                                    |         |
|--|------------------------------------|---------|
| Características del cable                | Estándar                           |         |
| Condiciones de prueba del cable          | Condiciones de prueba bajo demanda |         |
| Radio de flexión, tendido de cables fijo | [mm]                               | ≥65     |
| Diámetro del cable                       | [mm]                               | 8,7     |
| Tolerancia del diámetro del cable        | [mm]                               | ±0,2    |
| Estructura del cable                     | [mm <sup>2</sup> ]                 | 5 x 1,5 |
| Sección nominal del conductor            | [mm <sup>2</sup> ]                 | 1,5     |

**Especificaciones técnicas: conexión eléctrica 2**

|                        |                 |
|------------------------|-----------------|
| Función                | Lado de control |
| Tipo de conexión       | Cable           |
| Tecnología de conexión | Extremo abierto |
| Número de pines/hilos  | 5               |
| Pines/hilos ocupados   | 5               |

## Hoja de datos

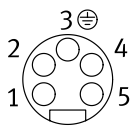
| Materiales                              |                                      |
|---|--------------------------------------|
| Cuerpo                                  | TPE-U(PUR)                           |
| Color del cuerpo                        | Negro                                |
| Cubierta aislante del cable             | TPE-U(PUR)                           |
| Color de la cubierta aislante del cable | Negro                                |
| Fijación por tornillo                   | Latón niquelado                      |
| Contactos crimp                         | Latón dorado                         |
| Nota sobre los materiales               | En conformidad con la Directiva RoHS |
| Conformidad PWIS                        | VDMA24364-B2-L                       |

| Condiciones de funcionamiento y del entorno                      |   |
|--|---|
| Temperatura ambiente   | [°C] -20 ... +80  |
| Clase de resistencia a la corrosión CRC <sup>1)</sup>            | 1   |
| Marcado CE (véase declaración de conformidad) <sup>2)</sup>      | Según la Directiva de baja tensión de la UE                 |
| Marcado UKCA (véase la declaración de conformidad) <sup>2)</sup> | Según la normativa sobre utillaje eléctrico del Reino Unido |
| Grado de contaminación   | 3   |

1) Más información [www.festo.com/x/topic/kbk](http://www.festo.com/x/topic/kbk)

2) Consulte el ámbito de aplicación en la declaración de conformidad CE: [www.festo.com/catalogue/nebu](http://www.festo.com/catalogue/nebu) → Soporte/Descargas.

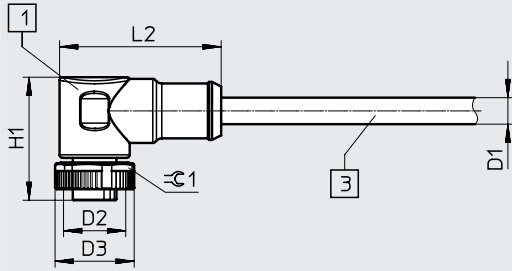
En caso de existir limitaciones de utilización de los equipos en zonas residenciales, comerciales e industriales, así como en empresas pequeñas, es posible que deban adoptarse medidas adicionales para reducir la emisión de interferencias.

| Cableado (vista del zócalo)  |     |                              |     |          |  |
|--|-----|------------------------------|-----|----------|--|
| Zócalo   | Pin | Color del hilo <sup>1)</sup> | Pin | Conector |  |
| <b>Conexión eléctrica con zócalo G7/8, 5 pines, extremo del cable abierto</b>      |     |                              |     |          |  |
|  | 1   | BK                           | -   | -        |  |
|  | 2   | BU                           | -   | -        |  |
|  | 3   | GN YE                        | -   | -        |  |
|  | 4   | BN                           | -   | -        |  |
|  | 5   | WH                           | -   | -        |  |

1) Según IEC 757

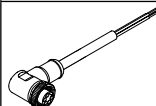
### Dimensiones

Descarga de datos CAD en → [www.festo.com](http://www.festo.com)



[1] Zócalo G7/8  
[3] Cable, longitud de 2 m

|            | D1  | D2   | D3 | L2 | H1   | ≡CE |
|------------|-----|------|----|----|------|-----|
| NEBU-G78W5 | 8,7 | 7/8" | 26 | 53 | 40,4 | 24  |

| Referencias de pedido  |                           |                        |                      |                            |                       |          |                      |
|--|---------------------------|------------------------|----------------------|----------------------------|-----------------------|----------|----------------------|
|  | Características del cable | Longitud del cable [m] | Sentido de la salida | Características especiales | Peso del producto [g] | N.º art. | Código del producto  |
| <b>Zócalo G7/8, 5 pines, extremo del cable abierto</b>                             |                           |                        |                      |                            |                       |          |                      |
|  | Estándar                  | 2                      | Acodado              | -                          | 300                   | 573855   | NEBU-G78W5-K-2-N-LE5 |

## Hoja de datos

**Cable de conexión  
SIM-K**

- Cable de conexión para aplicaciones de baja tensión
- Diseño fácil de limpiar
- Confección en un lado
- Longitudes de cable de 2,5 m, 5 m y 10 m
- 3 hilos
- Fijación mediante bloqueo a presión

**Especificaciones técnicas generales**

|                                   |  |
|-----------------------------------|--|
| Conforme a la norma               | EN 61076-2-104<br>EN 61984<br>Colores del hilo y cifras de conexión según EN 60947-5-2 |
| Identificación del cable          | Sin soporte para placas de identificación  |
| Grado de protección               | IP65, IP67   |
| Nota sobre el grado de protección | En estado montado  |

**Especificaciones técnicas: conexión eléctrica 1**

|                        |   |
|------------------------|---|
| Función                | Lado del equipo de campo                                  |
| Forma constructiva     | Redonda   |
| Tipo de conexión       | Zócalo  |
| Salida del cable       | Recta, acodada  |
| Tecnología de conexión | Bloqueo a presión M8, codificación A según EN 61076-2-104 |
| Número de pines/hilos  | 3   |
| Pines/hilos ocupados   | 3   |
| Tipo de fijación       | Bloqueo a presión   |
| Frecuencia de conexión | 100   |

**Especificaciones técnicas: parte eléctrica**

|                                      |        |          |
|--------------------------------------|--------|----------|
| Margen de tensión de funcionamiento  | [V DC] | 0 ... 60 |
|                                      | [V AC] | 0 ... 60 |
| Resistencia a los picos de tensión   | [kV]   | 1,5      |
| Carga admisible de corriente a 40 °C | [A]    | 3        |

**Especificaciones técnicas: cable**

|                                   |  |          |
|-----------------------------------|--|----------|
| Características del cable         | Estándar   |          |
| Condiciones de prueba del cable   | Resistencia a la fatiga por flexión: según la norma Festo        |          |
|                                   | Condiciones de prueba bajo demanda                               |          |
|                                   | Cadena de arrastre: 5 millones de ciclos, radio de flexión 28 mm |          |
| Radio de flexión                  | tendido de cables fijo [mm]                                      | ≥23      |
|                                   | tendido de cables móvil [mm]                                     | ≥46      |
| Diámetro del cable                | [mm]   | 4,5      |
| Tolerancia del diámetro del cable | [mm]   | ±0,1     |
| Estructura del cable              | [mm <sup>2</sup> ]   | 3 x 0,25 |
| Sección nominal del conductor     | [mm <sup>2</sup> ]   | 0,25     |

**Especificaciones técnicas: conexión eléctrica 2**

|                        |                         |
|------------------------|-------------------------|
| Función                | Lado de control         |
| Tipo de conexión       | Cable                   |
| Tecnología de conexión | Extremo abierto         |
| Número de pines/hilos  | 3                       |
| Pines/hilos ocupados   | 3                       |
| Extremos de hilo       | Funda terminal de cable |

## Hoja de datos

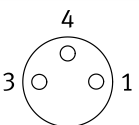
| Materiales                              |   |
|---|---|
| Cuerpo                                  | TPE-U(PUR)  |
| Color del cuerpo                        | Negro   |
| Cubierta aislante del cable             | TPE-U(PUR)  |
| Color de la cubierta aislante del cable | Gris  |
| Cubierta aislante                       | PP  |
| Juntas                                  | NBR   |
| Contactos crimp                         | Latón dorado  |
| Nota sobre los materiales               | En conformidad con la Directiva RoHS<br>Sin halógenos |
| Conformidad PWIS                        | VDMA24364-B2-L  |

| Condiciones de funcionamiento y del entorno                      |      |  |
|--|------|--|
| Temperatura ambiente   | [°C] | -25 ... +70  |
| Con tendido de cables móvil                                      | [°C] | -5 ... +70   |
| Temperatura de almacenamiento                                    | [°C] | -25 ... +70  |
| Clase de resistencia a la corrosión CRC <sup>1)</sup>            |      | 4  |
| Marcado CE (véase declaración de conformidad) <sup>2)</sup>      |      | Según la Directiva de baja tensión de la UE<br>Según directiva de máquinas UE RoHS                     |
| Marcado UKCA (véase la declaración de conformidad) <sup>2)</sup> |      | Según la normativa sobre utillaje eléctrico del Reino Unido<br>Según la normativa RoHS del Reino Unido |
| Grado de contaminación   |      | 3  |

1) Más información [www.festo.com/x/topic/kbk](http://www.festo.com/x/topic/kbk)

2) Consulte el ámbito de aplicación en la declaración de conformidad CE: [www.festo.com/catalogue/sim](http://www.festo.com/catalogue/sim) → Soporte/Descargas.

En caso de existir limitaciones de utilización de los equipos en zonas residenciales, comerciales e industriales, así como en empresas pequeñas, es posible que deban adoptarse medidas adicionales para reducir la emisión de interferencias.

| Cableado (vista del zócalo)   |     |                              |     |          |
|---|-----|------------------------------|-----|----------|
| Zócalo  | Pin | Color del hilo <sup>1)</sup> | Pin | Conector |
| <b>Conexión eléctrica con zócalo, 3 pines, bloqueo a presión, extremo del cable abierto</b> |     |                              |     |          |
|          | 1   | BN                           | -   | -        |
|   | 3   | BU                           | -   | -        |
|   | 4   | BK                           | -   | -        |

1) Según IEC 757

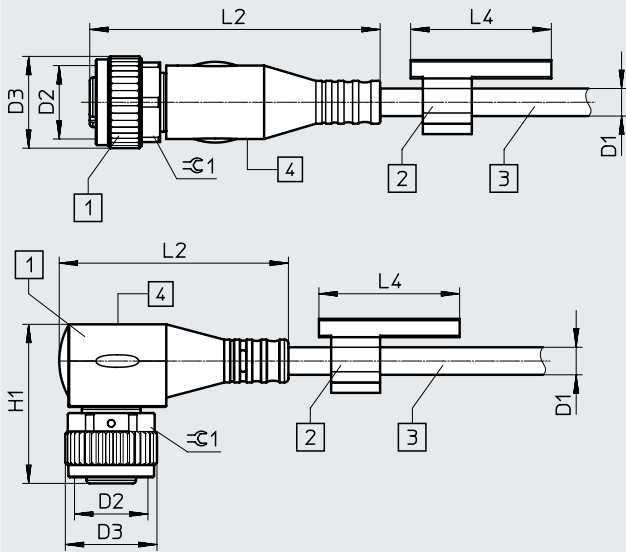


Hoja de datos

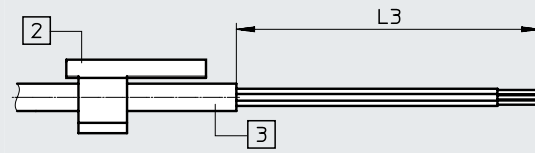
Descarga de datos CAD en → [www.festo.com](http://www.festo.com)

**Dimensiones**

Conexión en el lado izquierdo



Conexión en el lado derecho



- [1] Zócalo
- [2] Soporte para placas identificadoras, debe pedirse por separado como accesorio

- [3] Cable, longitud de 2,5 m, 5 m, 10 m según el pedido

| Conexión en el lado izquierdo | D1<br>∅ | D2  | D3<br>∅ | L2   | L4 | H1   | ⊖1 |
|-------------------------------|---------|-----|---------|------|----|------|----|
| Zócalo recto                  | 4,5     | -   | 8,5     | 33,6 | -  | -    | -  |
| Zócalo acodado                | 4,5     | 8,3 | 8,5     | 26,1 | -  | 18,4 | -  |

| Conexión en el lado derecho | D1<br>∅ | L3 |
|-----------------------------|---------|----|
| Extremo abierto             | 4,5     | 50 |

**Referencias de pedido**

|  | Características del cable | Longitud del cable [m] | Sentido de la salida | Características especiales | Peso del producto [m] | N.º art. | Código del producto |
|--|---------------------------|------------------------|----------------------|----------------------------|-----------------------|----------|---------------------|
| <b>Zócalo, 3 pines, bloqueo a presión, extremo del cable abierto</b> |                           |                        |                      |                            |                       |          |                     |
|  | Estándar                  | 2,5                    | Recto                | -                          | -                     | 164257   | SIM-K-GD-2,5-PU     |
|  |                           |                        | Acodado              | -                          | -                     | 164255   | SIM-K-WD-2,5-PU     |
|  |                           | 5                      | Recto                | -                          | -                     | 164256   | SIM-K-GD-5-PU       |
|  |                           |                        | Acodado              | -                          | -                     | 164254   | SIM-K-WD-5-PU       |
|  |                           | 10                     | Recto                | -                          | -                     | 192962   | SIM-K-GD-10-PU      |
| Acodado  | -                         | -                      | -                    | 192963                     | SIM-K-WD-10-PU        |          |                     |

**Referencias de pedido: accesorios**

| Denominación   | N.º art.                                  | Código del producto |
|--|---|---------------------|
| <b>Placas de identificación</b>  |   |                     |
| Placas de identificación de 23 mm para colocar en soporte, 34 unidades, en el bastidor | 541598                                    | ASLR-L-423          |
| <b>Soporte para placas identificadoras</b>   |   |                     |
| Para la identificación de cables de conexión   | 8143238                                   | NEAU-LH-4           |
|  | Para diámetro del cable de 4,2 ... 5,6 mm |                     |

## Hoja de datos

### Cable de conexión SIM-K

- Cable de conexión para aplicaciones de baja tensión
- Diseño fácil de limpiar
- Confección en un lado
- Cables de 2,5 m y 5 m de longitud
- 4 hilos
- Fijación mediante bloqueo a presión



#### Especificaciones técnicas generales

|                                   |  |
|-----------------------------------|--|
| Conforme a la norma               | EN 61076-2-104<br>EN 61984<br>Colores del hilo y cifras de conexión según EN 60947-5-2 |
| Identificación del cable          | Sin soporte para placas de identificación  |
| Grado de protección               | IP65, IP67   |
| Nota sobre el grado de protección | En estado montado  |

#### Especificaciones técnicas: conexión eléctrica 1

|                        |   |
|------------------------|---|
| Función                | Lado del equipo de campo                                  |
| Forma constructiva     | Redonda   |
| Tipo de conexión       | Zócalo  |
| Salida del cable       | Recta, acodada  |
| Tecnología de conexión | Bloqueo a presión M8, codificación A según EN 61076-2-104 |
| Número de pines/hilos  | 4   |
| Pines/hilos ocupados   | 4   |
| Tipo de fijación       | Bloqueo a presión   |
| Frecuencia de conexión | 100   |

#### Especificaciones técnicas: parte eléctrica

|                                      |        |          |
|--------------------------------------|--------|----------|
| Margen de tensión de funcionamiento  | [V DC] | 0 ... 30 |
|                                      | [V AC] | 0 ... 30 |
| Resistencia a los picos de tensión   | [kV]   | 0,8      |
| Carga admisible de corriente a 40 °C | [A]    | 3        |

#### Especificaciones técnicas: cable

|                                   |  |          |
|-----------------------------------|--|----------|
| Características del cable         | Estándar   |          |
| Condiciones de prueba del cable   | Resistencia a la fatiga por flexión: según la norma Festo        |          |
|                                   | Condiciones de prueba bajo demanda                               |          |
|                                   | Cadena de arrastre: 5 millones de ciclos, radio de flexión 28 mm |          |
| Radio de flexión                  | tendido de cables fijo [mm]                                      | ≥23      |
|                                   | tendido de cables móvil [mm]                                     | ≥46      |
| Diámetro del cable                | [mm]   | 4,5      |
| Tolerancia del diámetro del cable | [mm]   | ±0,1     |
| Estructura del cable              | [mm <sup>2</sup> ]   | 4 x 0,25 |
| Sección nominal del conductor     | [mm <sup>2</sup> ]   | 0,25     |

#### Especificaciones técnicas: conexión eléctrica 2

|                        |                         |
|------------------------|-------------------------|
| Función                | Lado de control         |
| Tipo de conexión       | Cable                   |
| Tecnología de conexión | Extremo abierto         |
| Número de pines/hilos  | 4                       |
| Pines/hilos ocupados   | 4                       |
| Extremos de hilo       | Funda terminal de cable |

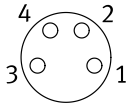
## Hoja de datos

| Materiales                              |   |
|---|---|
| Cuerpo                                  | TPE-U(PUR)  |
| Color del cuerpo                        | Negro   |
| Cubierta aislante del cable             | TPE-U(PUR)  |
| Color de la cubierta aislante del cable | Gris  |
| Cubierta aislante                       | PP  |
| Juntas                                  | NBR   |
| Contactos crimp                         | Latón dorado  |
| Nota sobre los materiales               | En conformidad con la Directiva RoHS<br>Sin halógenos |
| Conformidad PWIS                        | VDMA24364-B2-L  |

| Condiciones de funcionamiento y del entorno                      |      |   |  |
|--|------|---|--|
| Temperatura ambiente   | [°C] | -25 ... +70                             |  |
| Con tendido de cables móvil                                      | [°C] | -5 ... +70                              |  |
| Temperatura de almacenamiento                                    | [°C] | -25 ... +70                             |  |
| Clase de resistencia a la corrosión CRC <sup>1)</sup>            |      | 4                                       |  |
| Marcado CE (véase declaración de conformidad) <sup>2)</sup>      |      | Según directiva de máquinas UE RoHS     |  |
| Marcado UKCA (véase la declaración de conformidad) <sup>2)</sup> |      | Según la normativa RoHS del Reino Unido |  |
| Grado de contaminación   |      | 3                                       |  |

1) Más información [www.festo.com/x/topic/kbk](http://www.festo.com/x/topic/kbk)

2) Más información [www.festo.com/catalogue/...](http://www.festo.com/catalogue/...) → Soporte/Descargas.

| Cableado (vista del zócalo)   |     |                              |     |          |
|---|-----|------------------------------|-----|----------|
| Zócalo  | Pin | Color del hilo <sup>1)</sup> | Pin | Conector |
| <b>Conexión eléctrica con zócalo, 4 pines, bloqueo a presión, extremo del cable abierto</b> |     |                              |     |          |
|          | 1   | BN                           | -   | -        |
|   | 2   | WH                           | -   | -        |
|   | 3   | BU                           | -   | -        |
|   | 4   | BK                           | -   | -        |

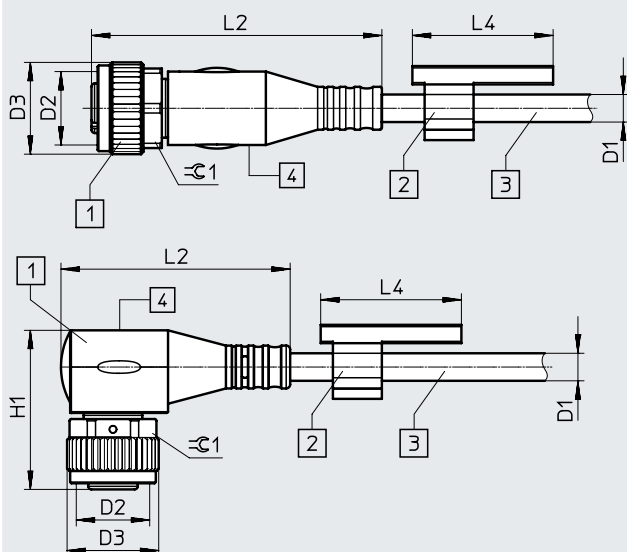
1) Según IEC 757

## Hoja de datos

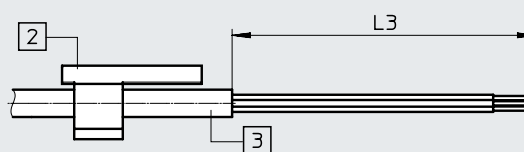
### Dimensiones

Descarga de datos CAD en → [www.festo.com](http://www.festo.com)

Conexión en el lado izquierdo



Conexión en el lado derecho



- [1] Zócalo
- [2] Soporte para placas identificadoras, debe pedirse por separado como accesorio

- [3] Cable, longitud de 2,5 m, 5 m según el pedido

| Conexión en el lado izquierdo | D1<br>Ø | D2 | D3<br>Ø | L2   | L4 | H1   | ±0,1 |
|-------------------------------|---------|----|---------|------|----|------|------|
| Zócalo recto                  | 4,5     | -  | 8,5     | 33,6 | -  | -    | -    |
| Zócalo acodado                | 4,5     | -  | 8,3     | 26,1 | -  | 18,4 | -    |

| Conexión en el lado derecho | D1<br>Ø | L3 |
|-----------------------------|---------|----|
| Extremo abierto             | 4,5     | 50 |

### Referencias de pedido

|  | Características del cable | Longitud del cable [m] | Sentido de la salida | Características especiales | Peso del producto [g] | N.º art. | Código del producto |
|--|---------------------------|------------------------|----------------------|----------------------------|-----------------------|----------|---------------------|
| <b>Zócalo, 4 pines, bloqueo a presión, extremo del cable abierto</b> |                           |                        |                      |                            |                       |          |                     |
|  | Estándar                  | 2,5                    | Recto                | -                          | -                     | 164250   | SIM-K-4-GD-2,5-PU   |
|  |                           |                        | Acodado              | -                          | -                     | 164252   | SIM-K-4-WD-2,5-PU   |
|  |                           | 5                      | Recto                | -                          | -                     | 164251   | SIM-K-4-GD-5-PU     |
|  |                           |                        | Acodado              | -                          | -                     | 164253   | SIM-K-4-WD-5-PU     |

### Referencias de pedido: accesorios

| Denominación   | N.º art.                                  | Código del producto |
|--|---|---------------------|
| <b>Placas de identificación</b>  |   |                     |
| Placas de identificación de 23 mm para colocar en soporte, 34 unidades, en el bastidor | 541598                                    | ASLR-L-423          |
| <b>Soporte para placas identificadoras</b>   |   |                     |
| Para la identificación de cables de conexión   | 8143238                                   | NEAU-LH-4           |
|  | Para diámetro del cable de 4,2 ... 5,6 mm |                     |

## Referencias de pedido: producto modular

| Tabla de pedidos                  |   | Condicio-<br>nes | Código      | Código a<br>introducir |
|-----------------------------------|---|------------------|-------------|------------------------|
| Referencia básica                 | <b>539052</b>   |                  |             |                        |
| Función                           | Cable de conexión   |                  | <b>NEBU</b> | NEBU                   |
| Conexión en el lado izquierdo     | Extremo abierto   | [1]              | <b>-LE</b>  |                        |
|                                   | Zócalo con rosca de conexión M8   |                  | <b>-M8</b>  |                        |
|                                   | Zócalo con rosca de conexión M12, codificación A                                      |                  | <b>-M12</b> |                        |
| Ejecución del zócalo              | Sin zócalo (solo en la versión con extremo abierto y conexión en el lado izquierdo)   |                  |             |                        |
|                                   | Recto   |                  | <b>G</b>    |                        |
|                                   | Acodado   |                  | <b>W</b>    |                        |
|                                   | Giratoria   | [2]              | <b>R</b>    |                        |
| Número de pines/hilos (izquierda) | 3 pines (apto para extremo libre, conector M8)  |                  | <b>3</b>    |                        |
|                                   | 4 pines (apto para extremo libre, conector M8)  |                  | <b>4</b>    |                        |
|                                   | 5 pines (apto para conectores M12 de 3, 4 ó 5 pines)                                  |                  | <b>5</b>    |                        |
| Display                           | Sin LED, DC (estándar)  |                  |             |                        |
|                                   | LED, NPN  | [3]              | <b>N</b>    |                        |
|                                   | LED, DC   | [4]              | <b>L</b>    |                        |
|                                   | 2x LED, PNP   | [5]              | <b>P2</b>   |                        |
| Características del cable         | Estándar  |                  | <b>-K</b>   |                        |
|                                   | Apropiado para cadenas de arrastre  |                  | <b>-E</b>   |                        |
|                                   | Apto para robots  |                  | <b>-R</b>   |                        |
| Longitud del cable                | 0,1 ... 30 m (0,1 ... 2,5 m en pasos de 0,1 m, 2,5 ... 30 m en pasos de 0,5 m)        |                  | <b>-...</b> |                        |
| Sección del conductor             | 0,25 mm <sup>2</sup> (estándar)   |                  |             |                        |
|                                   | 1,00 mm <sup>2</sup>  | [6]              | <b>Q8</b>   |                        |
| Color del cable                   | Gris (estándar)   |                  |             |                        |
| Identificación del cable          | Con soporte para placas de identificación (estándar)                                  |                  |             |                        |
|                                   | Sin soporte para placas de identificación   |                  | <b>-N</b>   |                        |
| Conexión en el lado derecho       | Extremo abierto (no es posible con extremo abierto con conexión en el lado izquierdo) | [1]              | <b>-LE</b>  |                        |
|                                   | Conector con rosca de conexión M8   |                  | <b>-M8</b>  |                        |
|                                   | Conector con rosca de conexión M12, codificación A                                    |                  | <b>-M12</b> |                        |
| Ejecución del conector            | Sin conector (solo en la versión con extremo abierto y conexión en el lado derecho)   |                  |             |                        |
|                                   | Recto   |                  | <b>G</b>    |                        |
|                                   | Acodado   |                  | <b>W</b>    |                        |
| Número de pines/hilos (derecha)   | 2 pines   | [7]              | <b>2</b>    |                        |
|                                   | 3 pines (apto para zócalo M8/M12)   | [8]              | <b>3</b>    |                        |
|                                   | 4 pines (apto para zócalo M8/M12)   | [8]              | <b>4</b>    |                        |
|                                   | 5 pines (apto para zócalo M12)  | [8] [9]          | <b>5</b>    |                        |

- 1) LE En caso de extremo abierto LE, el número de pines/hilos del extremo abierto debe ser menor o igual al número de pines del lado opuesto.
- 2) R Solo puede combinarse con M8 (conexión en el lado izquierdo), 3 pines, (pines/hilos a la izquierda), sin indicación, sección transversal del hilo estándar.
- 3) N Solo combinable con conexión en lado izquierdo M8 con ejecución de zócalo W y cantidad de pines/hilos (izquierda) 3; o bien conexión en lado izquierdo M12 con ejecución de zócalo W y cantidad de pines/hilos (izquierda) 5 o cantidad de pines/hilos (derecha) 3.
- 4) L Solo combinable con conexión en lado izquierdo M8 con número de pines/hilos (izquierda) 4 y conexión en lado derecho M8 con número de pines/hilos (izquierda) 3 o 4; o conexión en lado derecho M12 con número de pines/hilos (izquierda) 2; o conexión en lado derecho LE con número de pines/hilos (izquierda) 2.  
Solo combinable con características del cable K.
- 5) P2 Solo combinable con conexión en lado izquierdo M12 con ejecución de zócalo W y número de pines/hilos (derecha) 4.
- 6) Q8 Solo combinable con conexión en lado izquierdo M12 con ejecución de zócalo G y número de pines/hilos (izquierda) 5, o conexión en lado derecho M12 con ejecución de conector G y número de pines/hilos (izquierda) 5.  
Solo combinable con características del cable E.
- 7) 2 Solo puede combinarse con conexión en el lado derecho M12 o LE junto con indicación L.  
Solo combinable con las características de cable K.
- 8) 3, 4, 5  
En caso de conexión en el lado izquierdo LE, se aplica el mismo número de hilos (izquierda).
- 9) 5 Solo puede combinarse con conexión en el lado izquierdo M12 o LE.