

Accesorios universales NEAU, para técnica de conexiones eléctricas

FESTO



Cuadro general del producto

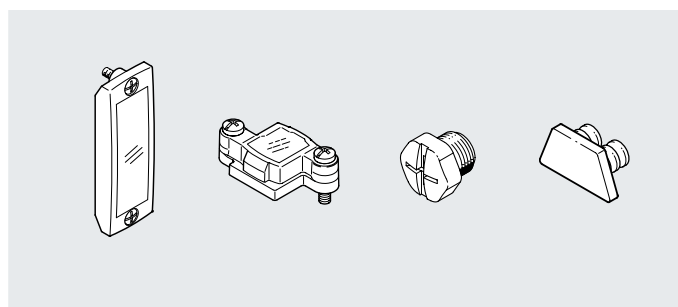
Función			→ Página/Internet	
Tapa	Para cerrar conexiones/aberturas no utilizadas			
	Para terminal CPX	Sub-D	3	
		RJ45	3	
	Para AS-Interface		3	
	Para conexiones eléctricas	M8	3	
M12		3		
Fijación	Para distribuidor NEDY			
	Para la fijación de distribuidores de tipo NEDY, tubos flexibles neumáticos y cables eléctricos a cilindros de Festo con ranura en T para sensor integrada		5	
Junta de cable	Diámetro del cable 6,5... 9,5 mm			
	Para NECU	Reducción del diámetro posible del cable de 9...13 mm a 6,5...9,5 mm	7	
Soporte para placas identificadoras	Para la identificación de cables de conexión			
	Para diámetro del cable	1,7... 3 mm	8	
		2,5... 3,5 mm	8	
		3,3... 4,8 mm	8	
		4,2... 5,6 mm	8	
Clip de retención	Para zona ATEX			
	Para conectores enchufables con tuerca moleteada	Para la protección de cables de conexión/conectores enchufables eléctricos contra una desconexión sencilla.	M8	9
			M12	9

Hoja de datos: tapas

Tapa transparente AK-SUB
Tapa AK-RJ45
Tapa ciega ISK
Tapa para cable ASI-KK-FK

Las tapas se insertan/atornillan en conexiones/aberturas no utilizadas para cerrarlas. De este modo, aseguran:

- El funcionamiento del componente correspondiente
- La obtención de una determinada clase de protección
- La prevención de riesgos (por ejemplo, cubriendo partes conductoras de corriente)


Especificaciones técnicas generales

Código del producto	AK-SUB-9/15-B	AK-RJ45	ISK-M8	ISK-M12	ASI-KK-FK
Posición de montaje	–	–	–	–	Indistinta
Anchura [mm]	–	33	–	–	–
Altura [mm]	–	8	–	–	–
Longitud [mm]	–	20	–	–	–
Grado de protección según EN 60529	IP65, IP67 (montada)	IP65, IP67 (montada)	IP65	–	–
Peso del producto [g]	20	10	5	5	–

Materiales

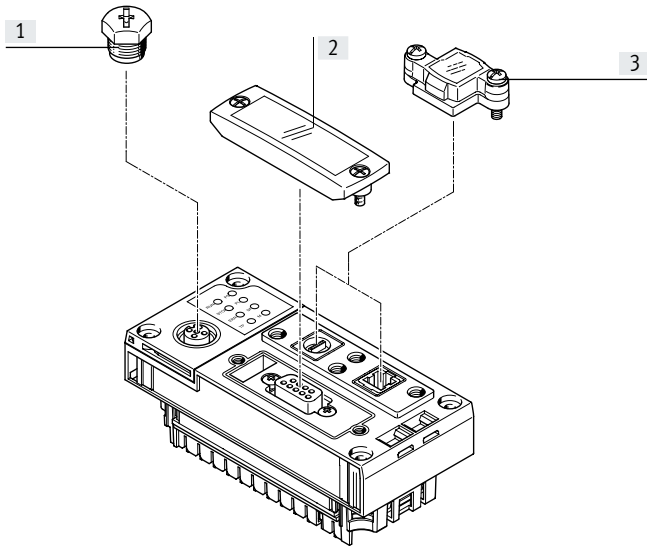
Código del producto	AK-SUB-9/15-B	AK-RJ45	ISK-M8	ISK-M12	ASI-KK-FK
Cuerpo	–	–	PA reforzada	PA reforzada	PA
Tapa	PA	PA	–	–	–
Tornillos	Acero galvanizado	Acero	–	–	–
Junta	NBR	NBR	–	–	–
Nota sobre los materiales	–	–	En conformidad con la Directiva 2002/95/CE (RoHS)	–	En conformidad con la Directiva 2002/95/CE (RoHS)

Condiciones de funcionamiento y del entorno

Código del producto	AK-SUB-9/15-B	AK-RJ45	ISK-M8	ISK-M12	ASI-KK-FK
Temperatura ambiente [°C]	–5... +50	–5... +50	–10... +50	–	–

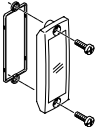
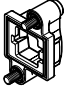


Hoja de datos

Ejemplos de montaje de tapas



Las tapas se insertan/atornillan en conexiones/aberturas no utilizadas para cerrarlas.

- [1] ISK-M12
- [2] AK-SUB-9/15-B
- [3] AK-RJ45

Referencias de pedido	Descripción	Fijación	N.º art.	Código del producto
	Tapa transparente para cerrar conmutadores y conexiones no utilizadas (en elementos del terminal CPX)	2 tornillos M3x10	533334	AK-SUB-9/15-B
	Tapa para cerrar conmutadores y conexiones RJ45 no utilizadas (en elementos del terminal CPX)	2 tornillos M3x14	534496	AK-RJ45
	Tapa ciega (10 unidades) para cerrar (de forma no resistente a la presión) aberturas con rosca interior M8 o M12 (preferentemente, conexiones eléctricas no utilizadas)	Rosca M8	177672	ISK-M8
		Rosca M12	165592	ISK-M12
	Clavija para cerrar el extremo abierto de un cable de AS-Interface	Se inserta a presión a mano	18787	ASI-KK-FK

Hoja de datos: fijaciones

Fijación NEAU-A

Para la fijación de distribuidores NEDY..., tubos flexibles neumáticos y cables eléctricos a cilindros de Festo con ranura en T para sensor integrada.



Especificaciones técnicas generales

Forma constructiva	Para ranura en T
Tipo de fijación	Bloqueada en ranura en T
	Longitudinal y transversal respecto a la ranura en T
	Insertable en la ranura desde arriba

Materiales

Cuerpo	PA reforzada
Tornillos	Acero inoxidable de alta aleación
Material de la tuerca deslizante	Latón niquelado
Nota sobre los materiales	Sin cobre ni PTFE
	En conformidad con la Directiva 2002/95/CE (RoHS)

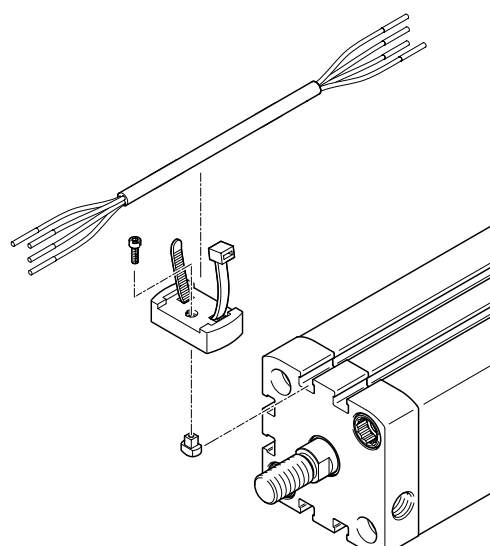
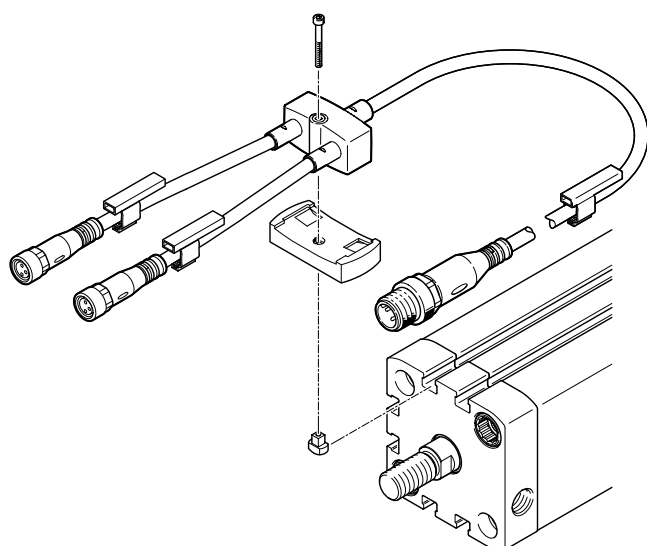
Condiciones de funcionamiento y del entorno

Temperatura ambiente [°C]	-25... +85
Temperatura de almacenamiento [°C]	-25... +85
Clase de resistencia a la corrosión CRC ¹⁾	2

1) Clase de resistencia a la corrosión CRC 2 según la norma Festo FN 940070

Exposición moderada a la corrosión. Aplicación en interiores en los que puede producirse condensación. Piezas exteriores visibles cuya superficie debe cumplir requisitos esencialmente decorativos y que están en contacto directo con las atmósferas habituales en entornos industriales.

Montaje



Los distribuidores NEDY presentan en el cuerpo un taladro pasante apto para un tornillo M2.

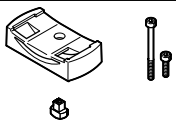
Para la fijación en ranuras en T está disponible el kit de fijación en dos tamaños.

Con el kit de fijación es posible montar de manera sencilla y segura distribuidores NEDY o, utilizando un atador de cables, tubos flexibles neumáticos y cables de conexión eléctricos.

El kit de fijación garantiza un montaje seguro en ranuras en T de Festo. La geometría del retenedor y de la tuerca deslizante está adaptada con precisión al mismo.

El montaje puede hacerse en paralelo a la ranura en T o en ángulo de 90°. La tuerca deslizante puede introducirse en la ranura en T desde un lado o desde arriba.

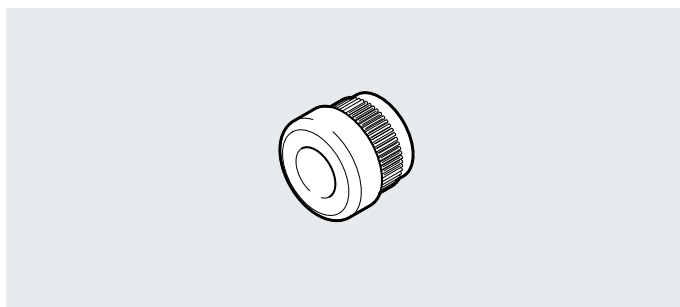
Hoja de datos: fijaciones

Referencias de pedido				
	Descripción	Tamaño	N.º art.	Código del producto
	1 fijación compuesta por: <ul style="list-style-type: none"> • Retenedor • Tornillo para la fijación de tubos flexibles neumáticos y cables • Tornillo para distribuidor NEDY • Tuerca deslizante • Instrucciones para el montaje. 	1 (Para distribuidor NEDY de tamaño M8)	8032868	NEAU-A-N8-1
		2 (Para distribuidor NEDY de tamaño M12)	8032869	NEAU-A-N8-2

Hoja de datos: juntas de cable

Junta de cable NEAU-KD


Para reducir el diámetro del cable admisible en el conector de alimentación NECU.



Especificaciones técnicas generales	
Conexión 1, diseño	Pg 13,5
Conexión 2, diseño	Diámetro del cable 6,5... 9,5 mm
Peso del producto [g]	4

Materiales	
Juntas	TPE-V
Color	Negro
Material de la tuerca deslizante	Latón niquelado
Nota sobre los materiales	En conformidad con la Directiva 2002/95/CE (RoHS)

Condiciones de funcionamiento y del entorno	
Temperatura ambiente [°C]	-40... +85
Temperatura de almacenamiento [°C]	-40... +85
Prueba de inflamabilidad	UL94 V-0

Referencias de pedido				
	Descripción	Tamaño del envase	N.º art.	Código del producto
	Para conector de alimentación NECU-M-PPG5PP-C1-PN	5 unidades	8079860	NEAU-KD-P4-A1-P5

Hoja de datos: soporte para placas identificadoras

Soporte para placas identificadoras Para la identificación de cables de
NEAU-LH conexión



Especificaciones técnicas generales	
Tipo de fijación	Clip
Tamaño del envase	100
Peso del producto [g]	0,3

Materiales	
Color	Transparente
Conformidad PWIS	VDMA24364-B2-L
Nota sobre los materiales	Sin halógenos
	En conformidad con la Directiva 2002/95/CE (RoHS)

Condiciones de funcionamiento y del entorno	
Temperatura ambiente [°C]	-40... +100
Clase de resistencia a la corrosión CRC ¹⁾	4

1) Clase de resistencia a la corrosión CRC 4 según la norma Festo FN 940070
 Exposición a la corrosión especialmente elevada. Exposición a la intemperie en condiciones muy corrosivas. Piezas expuestas a sustancias agresivas, por ejemplo, en la industria alimentaria o química. En caso necesario, estas aplicaciones deben asegurarse mediante pruebas especiales (→ también FN 940082) con los medios correspondientes.

Referencias de pedido							
	Longitud	Anchura	Altura	Para diámetro del cable	N.º art.	Código del producto	ST ¹⁾
	23 mm	5,4 mm	10,1 mm	1,7... 3 mm	8078305	NEAU-LH-1	100
			10,3 mm	2,5... 3,5 mm	8078306	NEAU-LH-2	100
			11,6 mm	3,3... 4,8 mm	8078307	NEAU-LH-3	100
			12,1 mm	4,2... 5,6 mm	8143238	NEAU-LH-4	100

1) Tamaño del envase en unidades

Referencias de pedido: accesorios				
			N.º art.	Código del producto
	Placa de identificación para soporte para placas identificadoras	1020 unidades	541598	ASLR-L-423

Hoja de datos: clip de retención

Clip de retención NEAU-M

Para la protección de cables de conexión/conectores enchufables eléctricos contra una desconexión sencilla.



Materiales

Clip de retención	PA
Nota sobre los materiales	En conformidad con la Directiva 2002/95/CE (RoHS)

Condiciones de funcionamiento y del entorno

Temperatura ambiente	[°C]	-20... +60
Clase de resistencia a la corrosión CRC ¹⁾		3

1) Clase de resistencia a la corrosión CRC 3 según la norma Festo FN 940070
Exposición a la corrosión elevada. Exposición a la intemperie en condiciones corrosivas moderadas. Piezas exteriores visibles en contacto directo con atmósferas habituales en entornos industriales y con superficies de características preferentemente funcionales.

Referencias de pedido

	Descripción	Tamaño	N.º art.	Código del producto
	Protege contra la separación sencilla (sin herramienta) de la fijación por tornillo de un conector eléctrico, fijación imperdible al cable	M8	548067	NEAU-M8-GD
		M12	548068	NEAU-M12-GD