

Válvulas generadoras de presión y de escape MS-SV, serie MS, NPT

FESTO

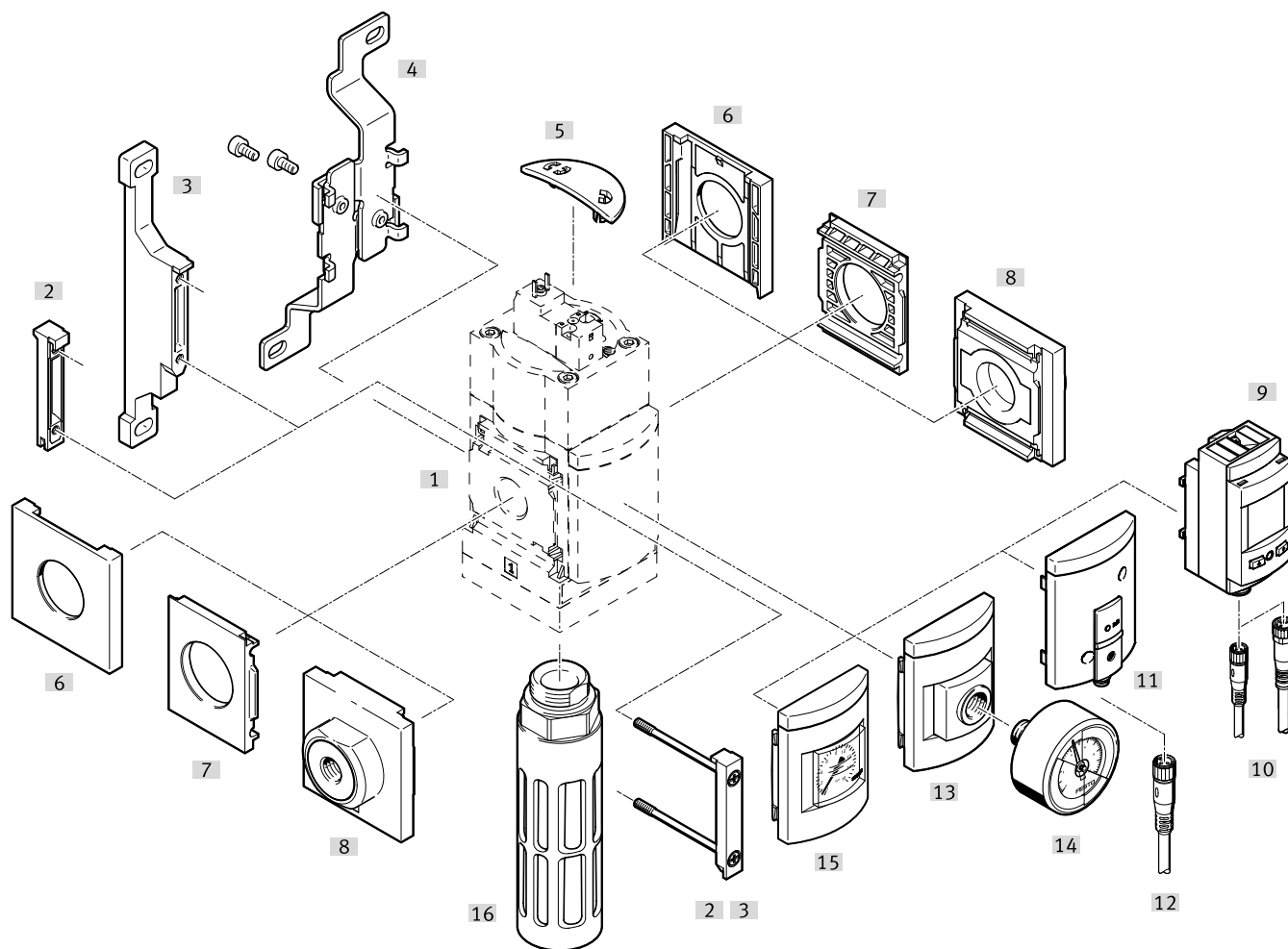


Códigos del producto

001	Serie
MS	Serie MS
002	Tamaños
6	Patrón uniforme de 62 mm
003	Tipo de rosca
N	Rosca NPT
004	Función
SV	Válvula generadora de presión y de escape
005	Conexión neumática pulgadas
1/2	Rosca interior NPT 1/2
AQN	Placa base NPT1/4
AQP	Placa base NPT3/8
AQR	Placa base NPT1/2
AQS	Placa base NPT3/4
006	Nivel de prestaciones
C	Categoría 1, 1 canal según EN ISO 13849-1
E	Categoría 4, 2 canales con autocontrol según EN ISO13849-1
007	Tensión de alimentación
10V24	24 V DC, 10 bar, patrón de conexiones según EN 175301
10V24C	24 V DC, 10 bar, (patrón de conexiones según EN 175301) sin accionamiento manual auxiliar
10V24D	24 V DC, 10 bar, M12 (esquema de conexión según IEC 61076-2-101) sin accionamiento manual auxiliar
10V24E	24 V DC, 10 bar, M12 (esquema de conexión según IEC 61076-2-101) sin accionamiento manual auxiliar en el cabezal piloto, con accionamiento manual auxiliar interno con enclavamiento (reajustable solo mediante 24 V)
10V24F	24 V DC, 10 bar, M12 (esquema de conexión según IEC 61076-2-101), accionamiento manual auxiliar en el cabezal piloto sin enclavamiento, con enclavamiento interno
10V24P	24 V DC, 10 bar, M12 según IEC 61076-2-101
ASIS	22V-31.6V DC, AS-I-Safety at Work, SPEC3.0 perfil 7.5.5
008	Silenciador
	Sin
S	Silenciador
SO	Silenciador abierto

009	Manómetros alternativos
	Sin
A4	Adaptador de manómetro EN 1/4, sin manómetro
A8	Adaptador de manómetro EN 1/8, sin manómetro
AD7	Sensor de presión con indicación de la conmutación, conector M8, comparador de valor umbral, PNP, normalmente abierto
AD8	+96*/Schildträger658+Sensor de presión con indicación de la conmutación, conector M8, comparador de valor umbral, PNP, normalmente cerrado
AD9	Sensor de presión con indicación de la conmutación, conector M8, comparador de ventana, PNP, normalmente abierto
AD10	Sensor de presión con indicación de la conmutación, conector M8, comparador de ventana, PNP, normalmente cerrado
AD11	Sensor de presión con display LCD, conector M12, 4 pines, IO-Link, PNP, NPN, 0-10 V, 1-5 V, 4-20 mA
AD12	Sensor de presión con display LCD, conector M8, 4 pines, IO-Link, PNP, NPN, 0-10 V, 1-5 V, 4-20 mA
AG	Manómetro MS
RG	Manómetro integrado, escala rojo-verde
010	Escala alternativa del manómetro
	Manómetro MS
PSI	psi
MPA	Mpa
011	Caja tomacorriente multipolo
	Sin
MP1	Conector multipolo, Sub-D, 9 pines, borne atornillado, sin cable, señales de activación estáticas (EN1=24V, EN2=24V)
MP3	Conector multipolo, Sub-D, 9 pines, borne atornillado, sin cable, señales de activación estáticas (EN1=0V, EN2=24V), posibilidad de detección de circuito cruzado
012	Tipo de fijación
	Sin escuadra de fijación
WP	Escuadra de fijación en versión básica
WPB	Escuadra de fijación para distancia grande a la pared
WPM	Escuadra de fijación para colgar las unidades de mantenimiento
WB	Fijación central detrás (montaje mural arriba y abajo), no se necesitan placas base
013	Protección contra manipulación
	Sin
MK	Completo
014	Certificación UL
	Ninguno
UL1	Ubicación habitual cULus para Canadá y EE.UU.
015	Certificación UE
	No
EX2	II 3GD
016	Sentido de flujo
	Sentido de flujo de izquierda a derecha
Z	Sentido de flujo de derecha a izquierda

Cuadro general de periféricos MS6N-SV-C



Elementos de fijación y accesorios

			Equipo individual		Combinación		→ Página/ Internet
			Sin placa base	Con placa base	Sin placa base	Con placa base	
[1]	MS6N-SV-C	Válvula generadora de presión y de escape	■	■	■	■	5
[2]	MS6-MV	Unión de módulos	–	■	■	■	ms6-mv
[3]	MS6-WP, MS6-WPB, MS6-WPE, MS6-WPM	Escuadra de fijación	■	■	■	■	ms6-wp
[4]	MS6-WB	Escuadra de fijación	■	■	–	–	ms6-wb
[5]	MS6-SV-C-MK	Tapa	■	■	■	■	25
[6]	MS6-END	Tapa ciega	–	–	■	–	ms6-end
[7]	MS6-AEND	Placa de montaje	■ ¹⁾	–	■ ¹⁾	–	ms6-aend
[8]	MS6-AG...	Placa base-SET	–	■ ¹⁾	–	■ ¹⁾	ms6-ag
	MS6-AQ...	Placa base-SET	–	■ ¹⁾	–	■ ¹⁾	ms6-aq
[9]	AD11 ... AD12	Sensor de presión SPAU con display LCD	■	■	■	■	10
[10]	NEBU-M8...-LE4/NEBU-M12...-LE4	Cable de conexión	■	■	■	■	27
[11]	AD7 ... AD10	Sensor de presión SDE5 con indicación de conmutación	■	■	■	■	10
[12]	NEBU-M8...-LE3	Cable de conexión	■	■	■	■	27
[13]	A4	Adaptador para manómetro EN 1/4	■	■	■	■	10
[14]	MA	Manómetro	■	■	■	■	27
[15]	AG, RG	Manómetro MS	■	■	■	■	10
[16]	U-3/4-B	Silenciador	■	■	■	■	26

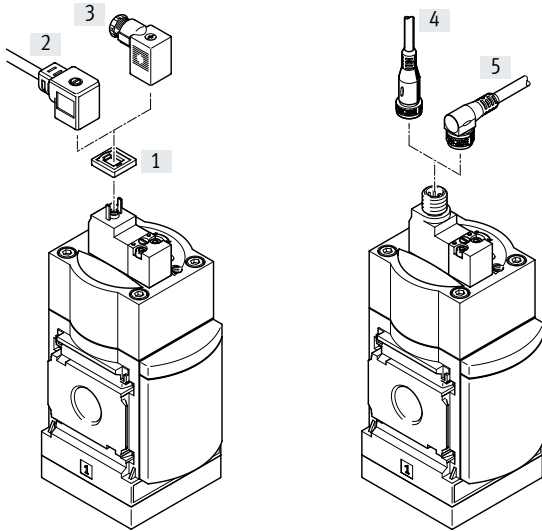
1) Para el montaje deberá utilizarse el elemento de unión de módulos MS6-MV [2] o la escuadra de fijación MS6-WP, MS6-WPB, MS6-WPE, MS6-WPM [3].

Cuadro general de periféricos MS6N-SV-C

Válvula generadora de presión y de escape MS6N-SV-C

Tensión de alimentación
Código: 10V24, 10V24C

Tensión de alimentación
Código: 10V24D, 10V24F, 10V24P



Nota

Otros accesorios:

- Unión de módulos para combinación con tamaño MS4/MS6 o tamaño MS9 → Internet: amv rmv
- Adaptador para montaje en perfiles → Internet: ipm

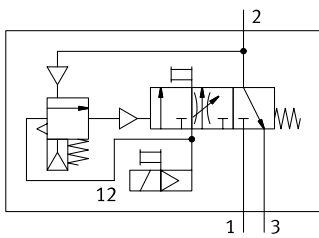
Elementos de fijación y accesorios

			Equipo individual		Combinación		→ Página/ Internet
			Sin placa base	Con placa base	Sin placa base	Con placa base	
[1]	MEB-LD	Junta iluminada	■	■	■	■	26
[2]	KMEB	Conector tipo zócalo con cable	■	■	■	■	26
[3]	MSSD-EB	Caja tomacorriente	■	■	■	■	26
[4]	NEBU-M12G5	Cable de conexión	■	■	■	■	27
[5]	NEBU-M12W5	Cable de conexión	■	■	■	■	27

1) Para el montaje deberá utilizarse el elemento de unión de módulos MS6-MV [5] o la escuadra de fijación MS6-WP, MS6-WPB, MS6-WPE, MS6-WPM [6].

Hoja de datos MS6N-SV-C

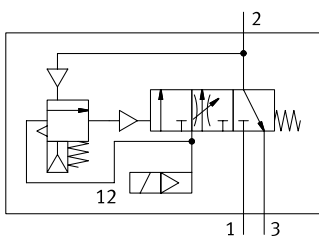
MS6N-SV-...-10V24, -10V24F, -10V24P



- - Caudal
5700 l/min
- - Margen de temperatura
0 ... +60 °C
- - Presión de funcionamiento
3 ... 10 bar
- - www.festo.com



MS6N-SV-...-10V24C, -10V24D



Válvula generadora de presión y de escape de accionamiento electro neumático para una presurización suave y una descarga rápida de componentes del sistema (Single Channel). Con el estrangulador principal que se encuentra en la tapa se va generando presión hasta alcanzar lentamente la presión de salida p2. Una vez que la presión de salida p2 alcanza la presión correspondiente al punto de conmutación de presión (presión de conmutación de paso), se abre la válvula y en la salida se dispone la presión de funcionamiento p1.

- Apropriada para aplicaciones de gran caudal con espacio limitado que deban cumplir requisitos de seguridad medios hasta la categoría de control 1, nivel de prestaciones "c"
- Gran caudal de alimentación y escape
- Caudal de alimentación ajustable mediante estrangulador para generar presión lentamente
- Punto de conmutación de presión ajustable
- Sensor de presión opcional
- Tapa opcional para los mandos, como protección contra manipulaciones indebidas

Características de ingeniería de seguridad

Conforme con la norma	EN ISO 13849-1
Función de seguridad	Descargar
	Prevención de puesta en marcha accidental (presurización)
Nivel de prestaciones (PL)	Descargar: hasta categoría 1, PL c
	Prevención de puesta en marcha accidental (presurización): hasta categoría 1, PL c
Nota sobre la dinamización forzada	Frecuencia de conmutación mínima 1/mes
Marcado CE (véase la declaración de conformidad) ¹⁾	Según la Directiva de máquinas de la UE
Resistencia a los golpes e impactos	Prueba de impacto con grado de severidad 2 según FN 942017-5 y EN 60068-2-27
Resistencia a las vibraciones	Prueba de transporte con grado de severidad 2 según FN 942017-4 y EN 60068-2-6

1) Más información en www.festo.com/catalogue/... → Soporte/Descargas.

- - Nota

En el estado seguro de los procesos (es decir, a presión), no se ejecutan pruebas del sistema mecánico.

Dinamización forzosa: la frecuencia de conmutación deberá ser de, al menos, una vez al mes.

Si la frecuencia de conmutación condicionada por el proceso (descarga de aire segura) es inferior a una vez al mes,

el responsable de la máquina deberá realizar una desconexión forzada.

Hoja de datos MS6N-SV-C

Especificaciones técnicas generales		
Conexión neumática 1, 2		
	Rosca interior	1/2 NPT
	Placa base AQ...	1/4 NPT, 3/8 NPT, 1/2 NPT o 3/4 NPT
Conexión neumática 3		
		3/4 NPT
Tipo de accionamiento		
		Eléctrico
Forma constructiva		
		Corredera del émbolo
Tipo de fijación		
		Con accesorios
		Instalación en la tubería
Posición de montaje		
		Indistinta
Indicador de presión		
		Con sensor de presión para display LCD de indicación de la presión de salida y salida eléctrica
		Con sensor de presión para la indicación de la presión de salida y con salida eléctrica
		Con manómetro para la indicación de la presión de salida
		Con manómetro con escala roja y verde para la indicación de la presión de salida
		Preparado para G1/4
Función de la válvula		
		Válvula de 3/2 vías, monoestable cerrada
		Función de generación de presión, ajustable
Sin solapamiento		
		Sí
Función de escape		
		No estrangulable
Accionamiento manual auxiliar		
	10V2 4, 10V24F	En la electroválvula servopilotada: sin enclavamiento
		En la válvula generadora de presión y de escape: con enclavamiento, reposición automática
	10V24P	En la electroválvula servopilotada: sin/con enclavamiento
		En la válvula generadora de presión y de escape: con enclavamiento, reposición automática
	10V24C, 10V24D	No
Tipo de reposición		
		Muelle mecánico
Tipo de control		
		Servopilotado
Alimentación del aire de pilotaje		
		Interna
Junta		
		Blanda

Valores característicos de caudal		
Conexión neumática		Rosca interior 1/2 NPT
Caudal nominal normal $q_{nN}^{1)}$ [l/min]		
En el sentido del caudal principal 1 > 2		5700
Caudal nominal normal q_N [l/min], $p_2 = 6 \text{ bar}$		
En el sentido de la descarga de aire 2 > 3		7600 ²⁾
Valor C [l/s*min]		
En el sentido del caudal principal 1 > 2		23,2
Valor b		
En el sentido del caudal principal 1 > 2		0,4

1) Medido con $p_1 = 6 \text{ bar}$ y $p_2 = 5 \text{ bar}$, $\Delta p = 1 \text{ bar}$

2) Medido respecto a la presión atmosférica, con silenciador S.

Datos eléctricos		
Valores característicos de las bobinas		
	10V24, 10V24P	24 V DC: 1,8 W; fluctuaciones de tensión admisibles -10 %/+10 %
	10V24C, 10V24D, 10V24F	24 V DC: 1,8 W; fluctuaciones de tensión admisibles -15 %/+10 %
Conexión eléctrica		
	10V24, 10V24C	Conector, 2 pines, según EN 175301-803, forma C
	10V24D, 10V24F, 10V24P	M12x1 en conformidad con ISO 20401 válido según EN 61076-2-101
Grado de protección		
		IP65 con caja tomacorriente
Tiempo de utilización [%]		
		100
Tiempo de conmutación para la desconexión [ms]		
		65
Tiempo de conmutación para la conexión [ms]		
		370

Hoja de datos MS6N-SV-C

Condiciones de funcionamiento y del entorno	
Presión de funcionamiento [bar]	3 ... 10
Fluido de funcionamiento	Aire comprimido según ISO 8573-1:2010 [7:4:4]
Nota sobre el fluido de funcionamiento/mando	Puede funcionar con aire comprimido lubricado (posteriormente siempre deberá funcionar con aire lubricado)
Temperatura ambiente [°C]	0 ... +60 (0 ... +50) ¹⁾
Temperatura del medio [°C]	0 ... +60 (0 ... +50) ¹⁾
Temperatura de almacenamiento [°C]	-10 ... +60 (0 ... +50) ¹⁾
Clase de resistencia a la corrosión CRC ²⁾	2
Marcado CE (véase la declaración de conformidad) ³⁾	Según directiva de máquinas UE CEM
	Según la Directiva de máquinas de la UE
	Según la Directiva de baja tensión de la UE
	Según directiva de máquinas UE RoHS
Marcado UKCA (véase la declaración de conformidad) ³⁾	Según la normativa del Reino Unido sobre CEM
	Según la normativa sobre maquinaria del Reino Unido
	Según la normativa RoHS del Reino Unido
Aptitud para el contacto con alimentos ³⁾	Véase la información complementaria sobre el material (excepto la electroválvula)

1) Con sensor de presión AD...

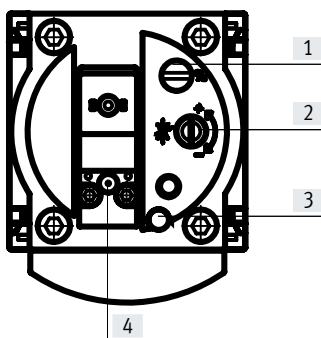
2) Más información en www.festo.com/x/topic/kbk

3) Más información en www.festo.com/catalogue/ms-sv → Soporte/Descargas.

Pesos [g]	
Válvula generadora de presión y de escape	886
Válvula generadora de presión y de escape, con silenciador S	1006

Materiales	
Cuerpo	Fundición inyectada de aluminio
Vástago	Acero inoxidable de alta aleación
Juntas	NBR
Nota sobre los materiales	En conformidad con la Directiva 2002/95/CE (RoHS)
Conformidad PWIS	VDMA24364-B2-L

Elementos de ajuste



[1] Tornillo para el ajuste del punto de conmutación de presión

[2] Tornillo control de servo para el ajuste del tiempo de llenado

[3] Accionamiento manual auxiliar en la válvula generadora de presión y de escape:

- Con enclavamiento, reposición automática en el instante en que se activa la bobina magnética o el accionamiento manual auxiliar de la electroválvula servopilotada (para 10V24, 10V24E, 10V24F, 10V24P)
- No (para 10V24C, 10V24D)

[4] Accionamiento manual auxiliar en la electroválvula servopilotada:

- Con enclavamiento, accionamiento desde arriba (para 10V24/10V24F)
- Sin/con enclavamiento, accionamiento desde arriba (para 10V24P)
- No (para 10V24C, 10V24D, 10V24E)

Hoja de datos MS6N-SV-C

Dimensiones: tipo básico

Descarga de datos CAD → www.festo.com

Con rosca interior 1/2, con placa ciega

Tensión de alimentación
10V24, 10V24C

Tensión de alimentación
10V24D, 10V24F, 10V24P

1 = no asignada
2 = no asignada
3 = com (-)
4 = señal (+) bobina 14

[1] Conexión del enchufe según EN 175301-803
[2] Conexión eléctrica M12x1 conforme con ISO 20401 válido según EN 61076-2-101, ejecución de 4 pines para cable de conexión NEBU-M12
→ Sentido de flujo

Con silenciador S

Código del producto	B1	B4	B5	D1	D2	D5	L1	L2	L4
MS6N-SV-C	62	31	76	1/2 NPT	M12x1	3/4 NPT	144	71	135

Código del producto	L8		L9	
	10V24, 10V24C	10V24D, 10V24F, 10V24P	10V24, 10V24C	10V24D, 10V24F, 10V24P
MS6N-SV-C	33	37	24	26

Dimensiones: Manómetros/alternativas de manómetro

Descarga de datos CAD → www.festo.com

Manómetro MS integrado, con escala estándar AG o con escala roja-verde RG; unidad de indicación [bar]

Adaptador A4 para manómetro EN 1/4, sin manómetro

→ Sentido de flujo

→ Sentido de flujo

Código del producto	B4	B5	D4
MS6N-SV-...AG	31	77	-
MS6N-SV-...RG	31	78,5	-
MS6N-SV-...A4	31	78,5	G1/4

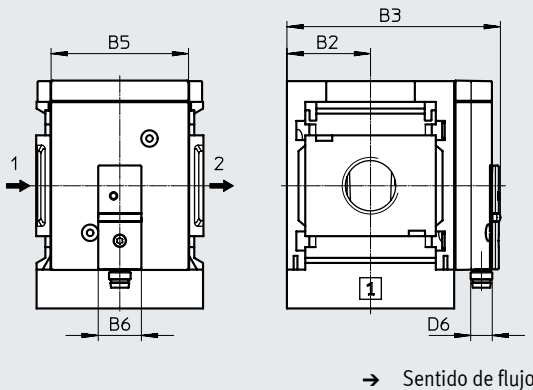
Hoja de datos MS6N-SV-C

Dimensiones: sensor de presión

Sensor de presión con indicación de conmutación AD7 ... AD10

Descarga de datos CAD → www.festo.com

Hojas de datos → Internet: sde5



[AD7]:
SDE5-D10-O-...-P-M8 con conector M8x1 de 3 pines, comparador de valor umbral, 1 salida de conmutación PNP, normalmente abierta

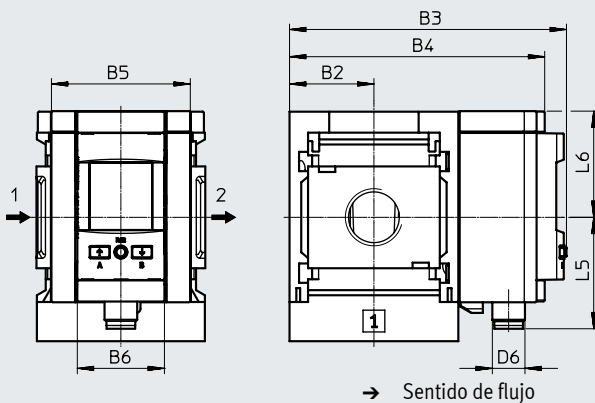
[AD9]:
SDE5-D10-O3-...-P-M8 con conector M8x1 de 3 pines, comparador de ventana, 1 salida de conmutación PNP, normalmente abierta

[AD8]:
SDE5-D10-C-...-P-M8 con conector M8x1 de 3 pines, comparador de valor umbral, 1 salida de conmutación PNP, normalmente cerrada

[AD10]:
SDE5-D10-C3-...-P-M8 con conector M8x1 de 3 pines, comparador de ventana, 1 salida de conmutación PNP, normalmente cerrada

Sensor de presión con display LCD AD11 ... AD12

Hojas de datos → Internet: spau



[AD11]:
SPAU-P10R-MS...-L-PNLK-M12D con conector M12x1 de 4 pines, codificación A, salida de conmutación 2x PNP o 2x NPN conmutable y 0 ... 10 V, 1 ... 5 V, 4 ... 20 mA analógica

[AD12]:
SPAU-P10R-MS...-L-PNLK-M8D con conector M8x1 de 4 pines, codificación A, salida de conmutación 2x PNP o 2x NPN conmutable y 0 ... 10 V, 1 ... 5 V, 4 ... 20 mA analógica

Código del producto	B2	B3	B4	B5	B6	D6	L5	L6
MS6-SV-...-AD7, AD8, AD9, AD10	31	79,1	-	51	16	M8x1	-	-
MS6-SV-...-AD11	31	101,8	93,7	51	32	M12x1	41,2	39
MS6-SV-...-AD12						M8x1	37,9	

Referencias de pedido: sistema modular de producto MS6N-SV-C

Tabla de pedidos		Patrón	[mm]	62	Condiciones	Código	Código a introducir
Referencia básica		548714					
Serie		Estándar				MS	MS
Tamaño		6				6	6
Tipo de rosca		Rosca NPT				N	N
Función		Válvula generadora de presión y de escape				-SV	-SV
Conexión neumática		Rosca interior 1/2 NPT				-1/2	
		Placa base 1/4 NPT				-AQN	
		Placa base 3/8 NPT				-AQP	
		Placa base 1/2 NPT				-AQR	
		Placa base 3/4 NPT				-AQS	
Nivel de prestaciones		Categoría 1, 1 canal conforme con EN ISO 13849-1				-C	-C
Tensión de alimentación		24 V DC (esquema de conexión conforme con EN 175301), 3 ... 10 bar, Accionamiento manual auxiliar • En la válvula generadora de presión y de escape: con enclavamiento, reposición automática • En la electroválvula servopilotada: sin enclavamiento				-10V24	
		24 V DC (esquema de conexión conforme con EN 175301), 3 ... 10 bar, Ningún accionamiento manual auxiliar				-10V24C	
		24 V DC, M12x1 conforme con ISO 20401 válido según EN 61076-2-101, 3 ... 10 bar, Ningún accionamiento manual auxiliar				-10V24D	
		24 V DC, M12x1 conforme con ISO 20401 válido según EN 61076-2-101, 3 ... 10 bar, Accionamiento manual auxiliar • En la válvula generadora de presión y de escape: con enclavamiento, reposición automática • En la electroválvula servopilotada: sin enclavamiento				-10V24F	
		24 V DC, M12x1 conforme con ISO 20401 válido según EN 61076-2-101, 3 ... 10 bar, Accionamiento manual auxiliar • En la válvula generadora de presión y de escape: con enclavamiento, reposición automática • En la electroválvula servopilotada: sin/con enclavamiento				-10V24P	

Referencias de pedido: sistema modular de producto MS6N-SV-C

Tabla de pedidos		Patrón	[mm]	62	Condiciones	Código	Código a introducir
Silenciador	Silenciador					-S	
Manómetros/alternativas de manómetros	Manómetro MS				[1]	-AG	
	Adaptador para manómetro EN 1/4, sin manómetro					-A4	
	Manómetro integrado, escala roja-verde				[1]	-RG	
	Sensor de presión SDE5 con indicación de conmutación, conector M8, comparador de valor umbral, PNP, normalmente abierto				[2]	-AD7	
	Sensor de presión SDE5 con indicación de conmutación, conector M8, comparador de valor umbral, PNP, normalmente cerrado				[2]	-AD8	
	Sensor de presión SDE5 con indicación de conmutación, conector M8, comparador de ventana, PNP, normalmente abierto				[2]	-AD9	
	Sensor de presión SDE5 con indicación de conmutación, conector M8, comparador de ventana, PNP, normalmente cerrado				[2]	-AD10	
	Sensor de presión SPAU con display LCD, conector M12, 4 pines, IO-Link, PNP, NPN, 0 ... 10 V, 1 ... 5 V, 4 ... 20 mA				[2]	-AD11	
	Sensor de presión SPAU con display LCD, conector M8, 4 pines, IO-Link, PNP, NPN, 0 ... 10 V, 1 ... 5 V, 4 ... 20 mA				[2]	-AD12	
Escala alternativa de manómetro	bar				[3]	-BAR	
	MPa				[3]	-MPA	
Tipo de fijación	Escuadra de fijación en versión básica					-WP	
	Escuadra de fijación para enganchar las unidades de mantenimiento				[4]	-WPM	
	Escuadra de fijación para distancia grande a la pared					-WPB	
	Escuadra de fijación central posterior (montaje mural arriba y abajo), no se necesita placa base					-WB	
Protección contra manipulación	Completa (accionamiento manual auxiliar bloqueado en la válvula generadora de presión y de escape, tornillos de ajuste bloqueados, accionamiento manual auxiliar bloqueado en la electroválvula servopilotada)					-MK	
Sentido de flujo	Sentido de flujo de derecha a izquierda					-Z	

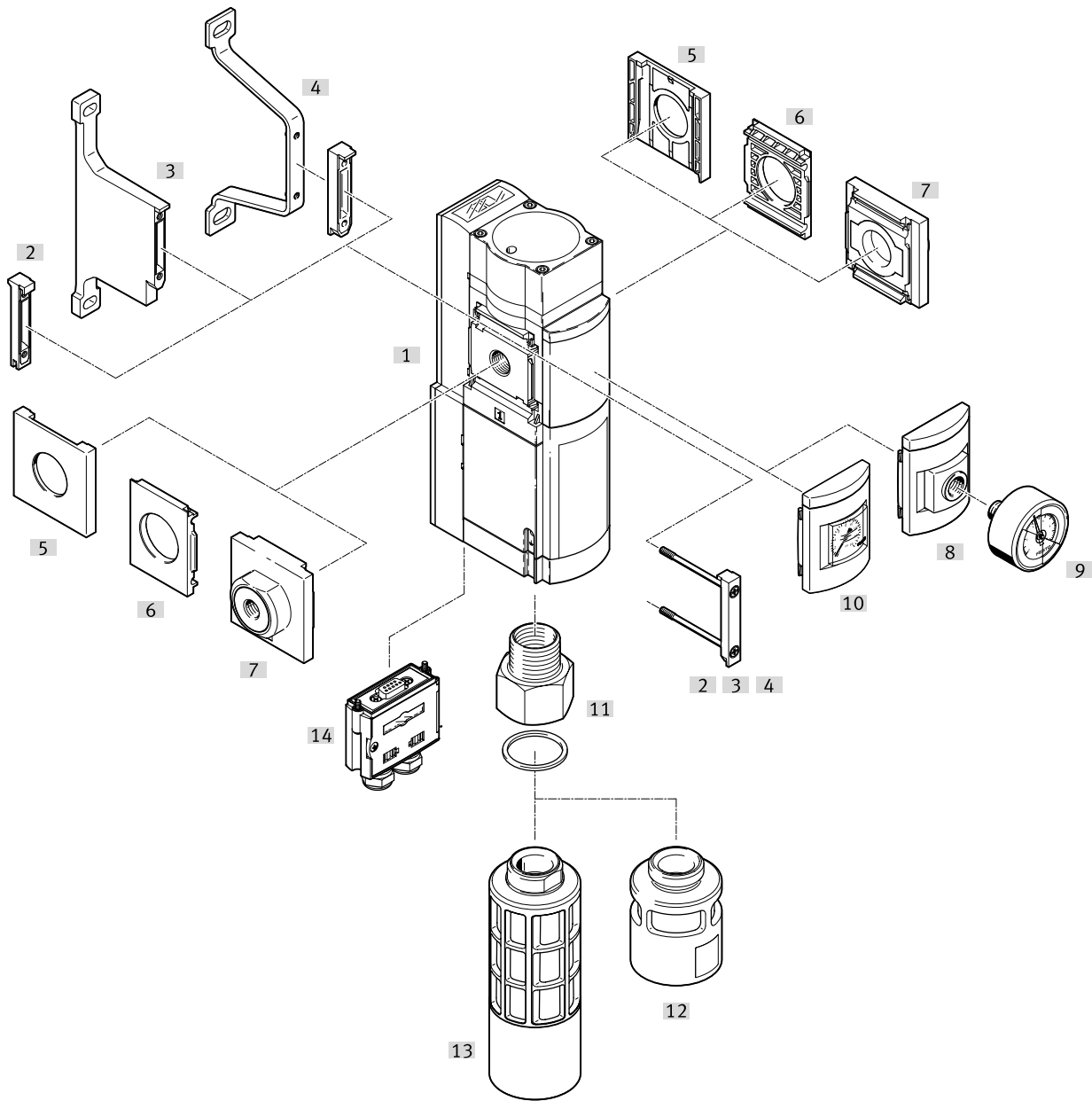
[1] **AG, RG** Escala de manómetro en psi. Con manómetro RG: la escala PSI solo sirve de referencia (escala interior), escala exterior en bar

[2] **AD7 ... AD12** Margen máx. de medición 10 bar

[3] **BAR, MPA** Solo en combinación con manómetro AG o RG

[4] **WPM** Solo con placa base AQN, AQP, AQR o AQS

Cuadro general de periféricos MS6N-SV-E



Nota

Otros accesorios:

- Unión de módulos para combinación con tamaño MS4/MS6 o tamaño MS9 → Internet: amv rmv
- Adaptador para montaje en perfiles → Internet: ipm

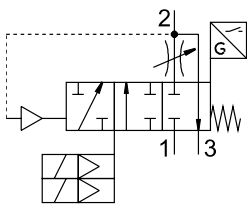
Cuadro general de periféricos MS6N-SV-E

Elementos de fijación y accesorios			Equipo individual		Combinación		→ Página/ Internet
			Sin placa base	Con placa base	Sin placa base	Con placa base	
[1]	MS6-SV-E	Válvula generadora de presión y de escape	■	■	■	■	14
[2]	MS6-MV	Unión de módulos	–	–	■	■	ms6-mv
[3]	MS6-WPB	Escuadra de fijación	■	■	■	■	ms6-wpb
[4]	MS6-WPE	Escuadra de fijación	■	■	■	■	ms6-wpe
[5]	MS6-END	Tapa ciega	–	–	■	–	ms6-end
[6]	MS6-AEND	Placa de montaje	■ ¹⁾	–	■ ¹⁾	–	ms6-aend
[7]	MS6-AG...	Placa base-SET	–	■ ¹⁾	–	■ ¹⁾	ms6-ag
	MS6-AQ..	Placa base-SET	–	■ ¹⁾	–	■ ¹⁾	ms6-aq
[8]	MA	Manómetro	■	■	■	■	27
[9]	A4	Adaptador para manómetro EN 1/4	■	■	■	■	21
[10]	AG/RG	Manómetro MS	■	■	■	■	21
[11]	AD	Adaptador	■	■	■	■	26
[12]	UOS-1-LF	Silenciador	■	■	■	■	24
[13]	UOS-1	Silenciador	■	■	■	■	24
[14]	NECA	Caja tomacorriente multipolo	■	■	■	■	22

1) Para el montaje se necesita la unión de módulos MS6-MV [2] o la escuadra de fijación MS6-WPB [3] o MS6-WPE [4].

Hoja de datos MS6N-SV-E

Función



- Caudal
4300 l/min
- Margen de temperatura
-10 ... +50 °C
- Presión de funcionamiento
3,5 ... 10 bar
- www.festo.com



La válvula generadora de presión y de escape electropneumática sirve para generar presión de modo rápido y seguro y para reducir suavemente la presión en sistemas de conductos neumáticos y en dispositivos terminales industriales.

El equipo consiste en un sistema mecatrónico redundante con autocontrol conforme con la norma

EN ISO 13849-1. El objetivo en materia de seguridad neumática, la descarga segura, también queda garantizado aunque surjan fallos en el interior de la válvula (provocados, por ejemplo, por desgaste, ensuciamiento, errores electrónicos). Gracias a sus 2 canales y a su supervisión, el equipo cumple los requisitos de las categorías de control

3 y 4. Así, es posible alcanzar un nivel de prestaciones "e" como máximo. A través de la conexión eléctrica (caja tomacorriente multipolo NECA Sub-D, 9 pines, o bien, cable de conexión ASI), el equipo recibe las señales Enable seguras (EN1/EN2) de dispositivos de conmutación de seguridad comerciales electrónicos o electromecánicos, los cuales supervisan los dispositivos de

protección de la máquina (por ejemplo, parada de emergencia, barreras de luz, interruptores eléctricos de las puertas de la envolvente de protección, etc.).

- Nivel de prestaciones "e" / categoría 4, conforme con EN ISO 13849-1
- Conforme con la norma IEC 61508
- Retardo de conmutación de paso ajustable mediante estrangulador para generar presión lentamente
- Sensor de presión opcional

- **Nota**
La MS6N-SV-...-E-10V24 solo debe utilizarse con una caja tomacorriente multipolo NECA admisible. La caja tomacorriente multipolo debe pedirse a través del sistema modular del producto (MP... → 21) o como accesorio (NECA → 22).

- **Nota**
Para evitar presiones dinámicas, es recomendable utilizar el equipo junto con un silenciador UOS-1. El silenciador puede pedirse a través del sistema modular del producto (SO → 21) o como accesorio (UOS-1 → 24).

- **Nota**
Después de la MS6N-SV-...-E, solo deben montarse equipos que no perjudiquen las medidas de seguridad neumáticas "descarga de aire segura".
No se admite la utilización de la MS6N-SV-...-E como válvula de seguridad en prensas.

Características de ingeniería de seguridad

Código del producto	MS6N-SV-...-E-10V24
Conforme con la norma	EN ISO 13849-1
Función de seguridad	Descargar Prevención de puesta en marcha accidental (presurización)
Nivel de prestaciones (PL)	Descargar: hasta categoría 4, PL e Prevención de puesta en marcha accidental (presurización): hasta categoría 4, PL e
Safety Integrity Level (SIL)	Descargar: SIL 3 Prevención de puesta en marcha accidental (presurización): SIL 3
Nota sobre la dinamización forzada	Frecuencia de conmutación mínima 1/mes
Organismo que expide el certificado ¹⁾	IFA 1001180
Resistencia a los golpes e impactos	Prueba de impacto con grado de severidad 2 según FN 942017-5 y EN 60068-2-27
Resistencia a las vibraciones	Prueba de transporte con grado de severidad 2 según FN 942017-4 y EN 60068-2-6

- **Nota**
En el estado seguro de los procesos (es decir, a presión), no se ejecutan pruebas del sistema mecánico.

Dinamización forzada: la frecuencia de conmutación deberá ser de, al menos, una vez al mes.

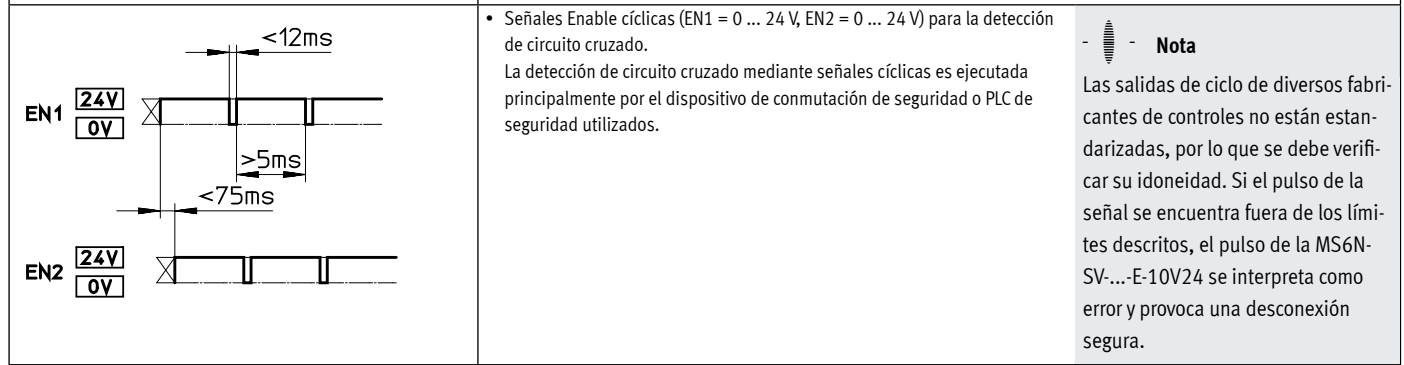
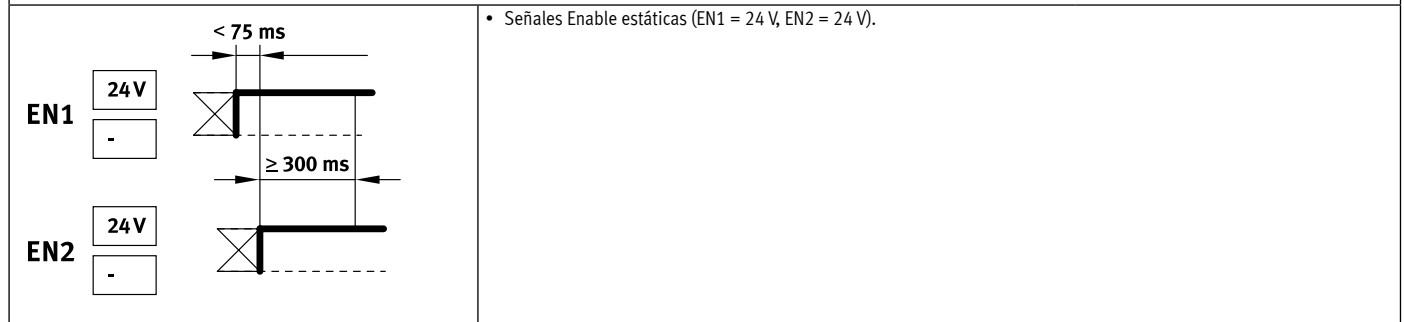
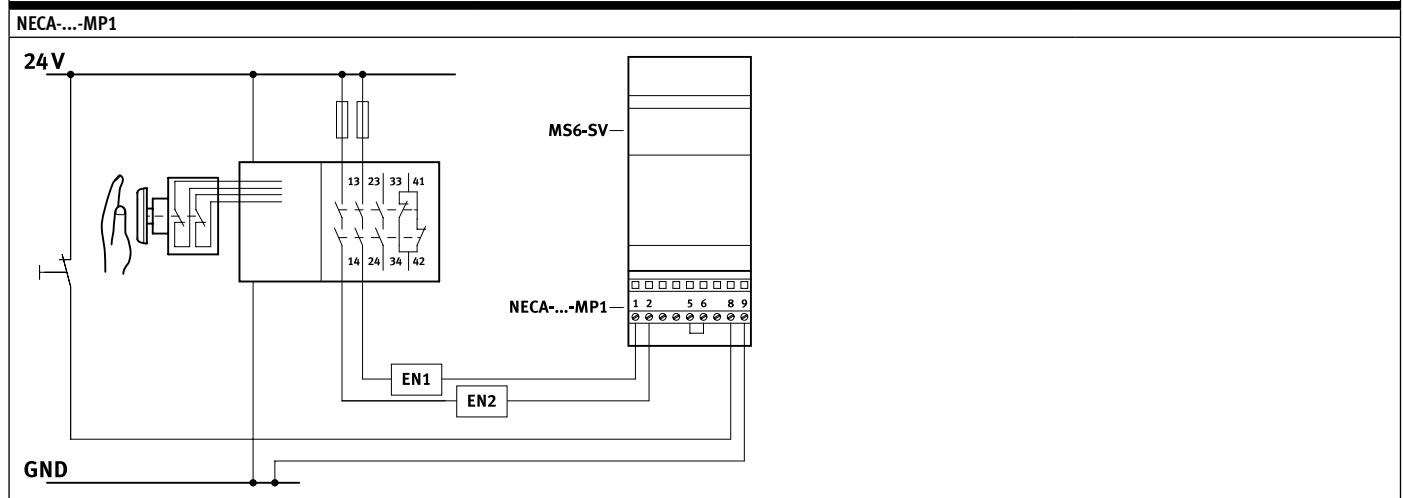
Si la frecuencia de conmutación condicionada por el proceso (descarga de aire segura) es inferior a una vez al mes,

el responsable de la máquina deberá realizar una desconexión forzada.

Hoja de datos MS6N-SV-E

Principio de funcionamiento de la caja tomacorriente multipolo NECA				
Estado señal Enable		Estado MS6N-SV-...-E-10V24 con caja tomacorriente multipolo		
EN1	EN2	NECA-...-MP1	NECA-...-MP3	NECA-...-MP5
0 V	0 V	Sin presión	La MS6N-SV-...-E-10V24 pasa al modo de fallo.	La MS6N-SV-...-E-10V24 no pasa al modo de fallo, pero permanece en el estado seguro, sin presión. Nota: La detección de circuito cruzado y detección/ evaluación de errores es necesario realizarlas mediante un control externo.
0 V	24 V	La MS6N-SV-...-E-10V24 pasa al modo de fallo.	A presión	A presión
24 V	24 V	A presión	La MS6N-SV-...-E-10V24 pasa al modo de fallo.	La MS6N-SV-...-E-10V24 no pasa al modo de fallo, pero permanece en el estado seguro, sin presión. Nota: La detección de circuito cruzado y detección/ evaluación de errores es necesario realizarlas mediante un control externo.
24 V	0 V	La MS6N-SV-...-E-10V24 pasa al modo de fallo.	Sin presión	Sin presión

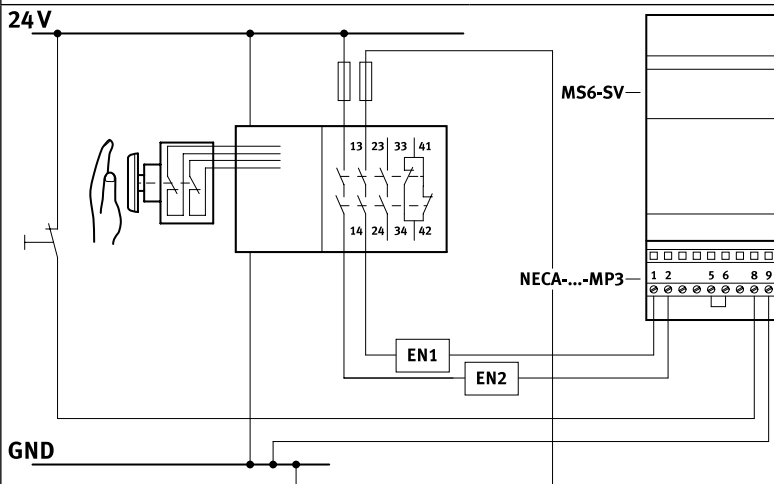
MS6N-SV-...-E-10V24 con caja tomacorriente multipolo NECA



Hoja de datos MS6N-SV-E

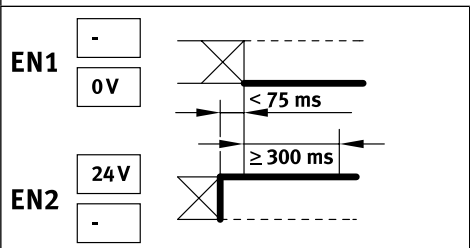
MS6N-SV-...-E-10V24 con caja tomacorriente multipolo NECA

NECA-...-MP3



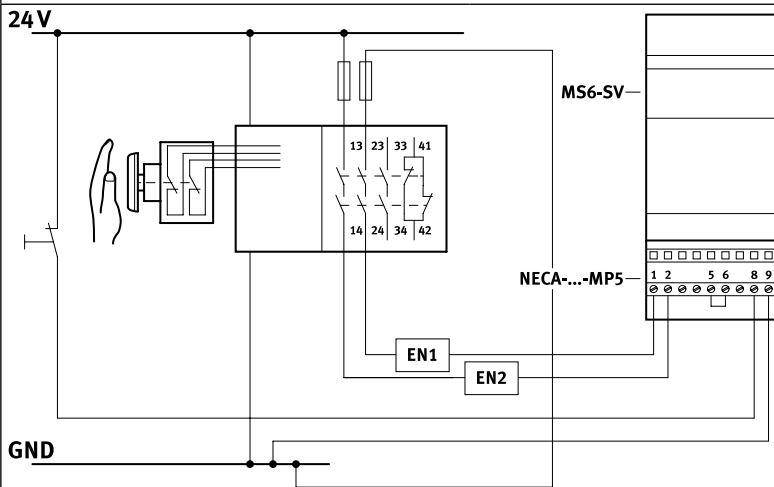
Nota

La caja tomacorriente multipolo NECA-S1G9-P9-MP3 está prevista para cableados convencionales con relé de seguridad electromecánico. Si surgen problemas durante la utilización con salidas de semiconductores bipolares, utilice entonces la caja tomacorriente multipolo NECA-S1G9-P9-MP5.



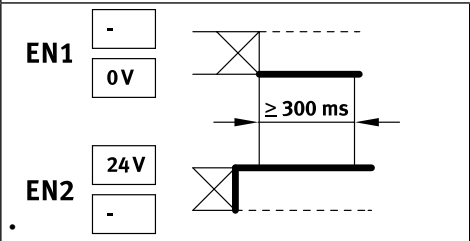
- Señales Enable estáticas con potenciales opuestos.
- Se supervisa el tiempo de retardo del cambio de nivel de las señales Enable.
- Comportamiento en caso de detección de un circuito cruzado:
 - MS6N-SV-...-E-10V24 en estado 'A descarga': permanece en estado seguro y pasa al modo de fallo.
 - MS6N-SV-...-E-10V24 en estado 'A presión': pasa al estado seguro y pasa al modo de fallo.

NECA-...-MP5



Nota

Los circuitos cruzados entre las señales Enable EN1/EN2 no se detectan, por lo que no causan ninguna reacción de error. Solo cuando las señales Enable son correctas, se conecta la instalación a presión.



- Señales Enable estáticas con potenciales opuestos.
- No se supervisa el tiempo de retardo del cambio de nivel de las señales Enable.
- Comportamiento en caso de detección de un circuito cruzado (mediante dispositivo de conmutación de seguridad conectado aguas arriba o PLC de seguridad):
 - MS6N-SV-...-E-10V24 en estado 'A descarga': permanece en estado seguro y no pasa al modo de fallo.
 - MS6N-SV-...-E-10V24 en estado 'A presión': pasa al estado seguro y no pasa al modo de fallo.
- Las señales Enable están aisladas galvánicamente de la tensión de alimentación.

Nota

El tiempo de retardo entre EN1 y EN2 debe determinarse de forma independiente. La duración del retardo no se evalúa.

Hoja de datos MS6N-SV-E

Especificaciones técnicas generales	
Conexión neumática 1, 2	
Rosca interior	1/2 NPT
Placa base AQ...	1/4 NPT, 3/8 NPT, 1/2 NPT o 3/4 NPT
Conexión neumática 3	1 NPT
Tipo de accionamiento	Eléctrico
Forma constructiva	Asiento del émbolo
Tipo de fijación	Con accesorios
	Instalación en la tubería
Posición de montaje	Indistinta
Indicador de presión	Con sensor de presión para display LCD de indicación de la presión de salida y salida eléctrica
	Con manómetro para la indicación de la presión de salida
	Con manómetro con escala roja y verde para la indicación de la presión de salida
	Preparado para G1/4
Principio de detección de posiciones	Principio del imán del émbolo
Función de la válvula	Válvula de 3/2 vías, monoestable cerrada
	Función de generación de presión, ajustable
Sin solapamiento	No
Función de escape	No estrangulable
Accionamiento manual auxiliar	No
Tipo de reposición	Muelle mecánico
Tipo de control	Servopilotado
Alimentación del aire de pilotaje	Interna
Junta	Blanda

Valores característicos de caudal	
Conexión neumática	Rosca interior 1/2 NPT
Caudal nominal normal $q_{nN}^{(1)}$ [l/min]	
En el sentido del caudal principal 1 → 2	4300
Caudal nominal normal q_N [l/min], $p_2 = 6$ bar	
En el sentido de la descarga de aire 2 → 3	9000 ²⁾
Valor C [l/s*min]	
En el sentido del caudal principal 1 → 2	19,3
Valor b	
En el sentido del caudal principal 1 → 2	0,21

1) Medido con $p_1 = 6$ bar y $p_2 = 5$ bar, $\Delta p = 1$ bar

2) Medido respecto a la presión atmosférica, con silenciador UOS-1.

Datos eléctricos	
Conexión eléctrica	Sub-D, 9 pines
Tensión nominal de funcionamiento [V DC]	24
Fluctuaciones de tensión admisibles [%]	±10
Margen de tensiones de funcionamiento AS-Interface [V DC]	-
Tiempo de utilización [%]	100
Frecuencia de conmutación máx. [Hz]	0,5
Tiempo de conmutación para la desconexión [ms]	40
Tiempo de conmutación para la conexión [ms]	130
Indicación del estado de señal	LED y contacto sin potencial
Grado de protección	IP65 con caja tomacorriente

Hoja de datos MS6N-SV-E

Condiciones de funcionamiento y del entorno	
Presión de funcionamiento [bar]	3,5 ... 10
Fluido de funcionamiento	Aire comprimido según ISO 8573-1:2010 [7:4:4]
Nota sobre el fluido de funcionamiento/mando	Admite funcionamiento con lubricación (lo cual requiere seguir utilizándolo)
Temperatura ambiente [°C]	-10 ... +50 (0 ... +50) ¹⁾
Temperatura del medio [°C]	-10 ... +50 (0 ... +50) ¹⁾
Temperatura de almacenamiento [°C]	-10 ... +50 (0 ... +50) ¹⁾
Clase de resistencia a la corrosión CRC ²⁾	2
Nivel de presión acústica [dB(A)]	75 (con silenciador UOS-1)
Marcado CE (véase la declaración de conformidad) ⁴⁾	Según la Directiva sobre CEM de la UE ³⁾
	Según la Directiva de máquinas de la UE
	Según la Directiva de baja tensión de la UE
	Según directiva de máquinas UE RoHS
Marcado UKCA (véase la declaración de conformidad) ⁴⁾	Según la normativa del Reino Unido sobre CEM
	Según la normativa sobre maquinaria del Reino Unido
	Según la normativa RoHS del Reino Unido
Organismo que extiende el certificado ⁴⁾	IFA 1001180
	Intertek UK-MCR-0086
	TÜV 44 799 12 556236 000
Certificación UL ⁴⁾	c UL us - Recognized (OL)
Certificación	RCM Mark
Marcado KC	KC-CEM

1) Con sensor de presión AD...

2) Más información en www.festo.com/x/topic/kbk

3) Consulte el ámbito de aplicación en la declaración de conformidad CE: www.festo.com/catalogue/... → Soporte/Descargas.

En caso de existir limitaciones de utilización de los equipos en zonas residenciales, comerciales e industriales, así como en empresas pequeñas, es posible que deban adoptarse medidas adicionales para reducir la emisión de interferencias.

4) Más información en www.festo.com/catalogue/ms-sv → Soporte/Descargas.

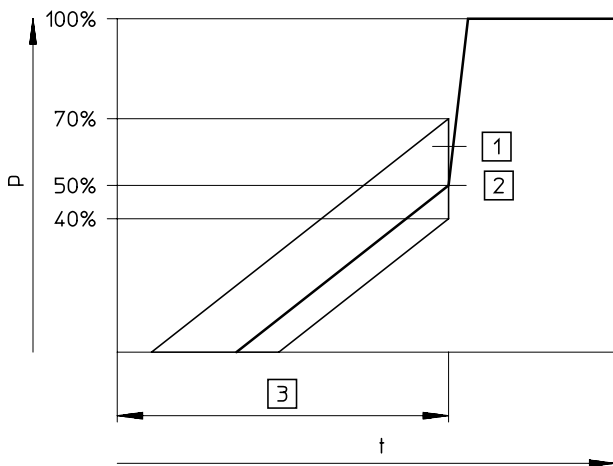
Pesos [g]	
Válvula generadora de presión y de escape	2000
Válvula generadora de presión y de escape con silenciador UOS-1	2200

Materiales	
Cuerpo	Fundición inyectada de aluminio
Vástago	Acero inoxidable de alta aleación
Juntas	NBR
Nota sobre los materiales	En conformidad con la Directiva 2002/95/CE (RoHS)
Conformidad PWIS	VDMA24364-B2-L

Hoja de datos MS6N-SV-E

Punto de conmutación para paso de la señal

Presión p en función del tiempo t



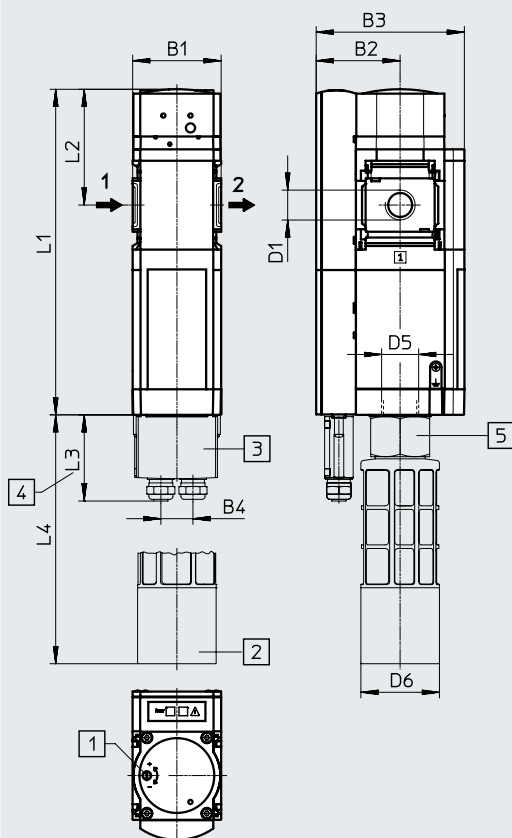
- [1] Margen de tolerancia
- [2] Punto de conmutación para paso de la señal
- [3] Tiempo de alimentación regulable mediante estrangulador

Nota
 La indicación de la tolerancia +20 %/-10 % del punto de conmutación de paso toma como referencia la presión de funcionamiento p1.
 Ejemplo: con una presión de funcionamiento de 4 bar, se admite un punto de apertura de paso entre 1,6 y 2,8 bar.

Dimensiones: tipo básico

Descarga de datos CAD → www.festo.com

Con tensión de alimentación de 10V24,
 con rosca interior 1/2 NPT, con placa ciega



- [1] Tornillo de regulación para la válvula estranguladora
- [2] Silenciador UOS-1
- [3] Caja tomacorriente multipolo NECA
- [4] Dimensiones sin cable
- [5] Adaptador AD
- [6] Zócalo M12, 5 pines
- [7] Clavija M12, 5 pines

→ Sentido de flujo

Código del producto	B1	B2	B3	B4	D1	D5	D6	L1	L2	L3	L4
MS6N-SV-1/2-E-10V24	62	59	104	23	1/2 NPT	1 NPT	55	228	81	61	174

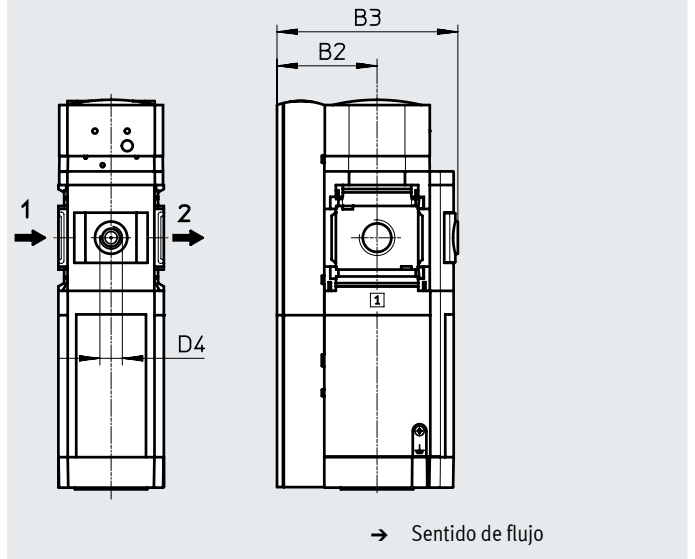
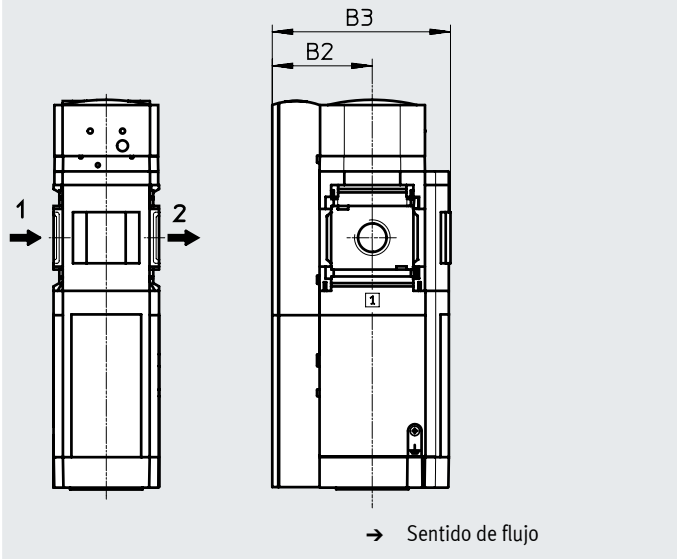
Hoja de datos MS6N-SV-E

Dimensiones: Manómetros/alternativas de manómetro

Descarga de datos CAD → www.festo.com

Manómetro MS integrado, con escala estándar AG o con escala roja-verde RG

Adaptador A4 para manómetro EN 1/4, sin manómetro



Código del producto	B2	B3	D4
MS6N-SV-...E-...-AG	59	105	-
MS6N-SV-...E-...-RG	59	106,5	-
MS6N-SV-...E-...-A4	59	106,5	G1/4

Referencias de pedido: sistema modular de producto MS6N-SV-E

Tabla de pedidos		Patrón	[mm]	62	Condiciones	Código	Código a introducir
Referencia básica		548714					
Serie		Estándar				MS	MS
Tamaño		6				6	6
Tipo de rosca		Rosca NPT				N	N
Función		Válvula generadora de presión y de escape				-SV	-SV
Conexión neumática		Rosca interior 1/2 NPT				-1/2	
		Placa base 1/4 NPT				-AQN	
		Placa base 3/8 NPT				-AQP	
		Placa base 1/2 NPT				-AQR	
		Placa base 3/4 NPT				-AQS	
Nivel de prestaciones		Categoría 4, 2 canales con autocontrol según EN ISO 13849-1				-E	-E
Tensión de alimentación		24 V DC				-10V24	
Silenciador		Silenciador abierto				-SO	
Manómetros/alternativas de manómetros		Manómetro MS			[1]	-AG	
		Adaptador para manómetro EN 1/4, sin manómetro				-A4	
		Manómetro integrado, escala roja-verde			[1]	-RG	
Escala alternativa de manómetro		bar			[2]	-BAR	
		MPa			[2]	-MPA	
Caja tomacorriente multipolo		Sub-D, 9 pines, borne atornillado, sin cable, Señales Enable estáticas (EN1 = 24 V, EN2 = 24 V)				-MP1	
		Sub-D, 9 pines, borne atornillado, sin cable, Señales Enable estáticas (EN1 = 0 V, EN2 = 24 V), Posibilidad de detección de circuito cruzado				-MP3	
		Sub-D, 9 pines, borne atornillado, sin cable, Señales Enable estáticas (EN1 = 0 V, EN2 = 24 V), Separación galvánica de las señales Enable de la tensión de alimentación				-MP5	
Tipo de fijación		Escuadra de fijación para distancia de montaje grande				-WPB	
Certificación UL		cULus, ordinary location for Canada and USA				-UL1	
Sentido de flujo		Sentido de flujo de derecha a izquierda				-Z	

[1] **AG, RG** Escala de manómetro en psi. Con manómetro RG: la escala PSI solo sirve de referencia (escala interior), escala exterior en bar.

[2] **BAR, MPA** Solo en combinación con manómetro AG o RG

Accesorios

Caja tomacorriente multipolo NECA

(Código del pedido en el sistema modular del conjunto: MP1/MP3/MP5)

- Para válvula generadora de presión y de escape MS6N-SV-E-10V24



Especificaciones técnicas		
Tipo de fijación		Con taladro pasante
Conexión eléctrica 1		Zócalo, Sub-D, 9 pines
Conexión eléctrica 2		Borne atornillado, 9 pines
Margen de tensiones de funcionamiento	[V DC]	21,6 ... 26,4
Tensión nominal de funcionamiento	[V DC]	24
Carga admisible de corriente a 40 °C	[A]	1,0
Sección de cable	[mm ²]	0,34 ... 1,0 sin fundas terminales de cable
	[mm ²]	0,34 ... 0,5 con fundas terminales de cable
Diámetro del cable admisible	[mm]	5,0 ... 10,0
Grado de protección según IEC 60529		IP65

Condiciones de funcionamiento y del entorno		
Humedad relativa del aire		95 %, sin condensación
Temperatura ambiente	[°C]	0 ... +50
Temperatura de almacenamiento	[°C]	-20 ... +70
Clase de resistencia a la corrosión CRC ¹⁾		2

1) Clase de resistencia a la corrosión CRC 2 según la norma Festo FN 940070

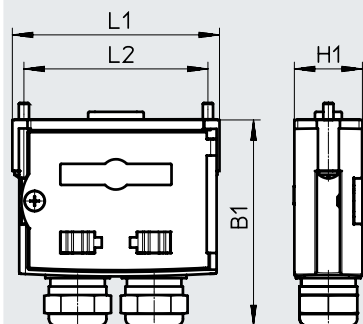
Exposición moderada a la corrosión. Aplicación en interiores en los que puede producirse condensación. Piezas exteriores visibles cuya superficie debe cumplir requisitos esencialmente decorativos y que están en contacto directo con las atmósferas habituales en entornos industriales.

Materiales	
Cuerpo	Poliamida reforzada
Tornillos	Acero
Tuerca de unión	Latón
Juntas	NBR

Accesorios

Dimensiones

Descarga de datos CAD → www.festo.com



B1	H1	L1	L2
61	20	61	54,1

Referencias de pedido

Descripción	Conexión	Peso [g]	Nº art.	Código del producto
para MS6N-SV-E-10V24	Sin cable, señales Enable estáticas (EN1 = 24 V, EN2 = 24 V)	60	548719	NECA-S1G9-P9-MP1
	Sin cable, señales Enable estáticas (EN1 = 0 V, EN2 = 24 V), posibilidad de detección de circuitos cruzados	60	552703	NECA-S1G9-P9-MP3
	Sin cable, señales Enable estáticas (EN1 = 0 V, EN2 = 24 V) separación galvánica de las señales Enable de la tensión de alimentación	60	573695	NECA-S1G9-P9-MP5

Accesorios

Silenciador UOS-1

(Código del pedido en el sistema modular del producto: S0)

- Para válvula generadora de presión y de escape MS6N-SV-D/E

Silenciador UOS-1-LF

- Para válvula generadora de presión y de escape MS6N-SV-D/E

Nota
El compacto silenciador UOS-1-LF solamente debe emplearse en aplicaciones con baja capacidad de escape. La conexión neumática 2 de la válvula generadora de presión y de escape MS6N-SV-D/E debe reducirse a una conexión 1/4 NPT mediante una placa base MS6-AQN.



UOS-1



UOS-1-LF

Especificaciones técnicas

Conexión neumática	G1
Forma constructiva	Silenciador abierto
Tipo de fijación	Con rosca exterior
Posición de montaje	Indistinta
Tipo de junta del pivote atornillado	Sin junta
Nivel de presión acústica	75 dB(A)

Condiciones de funcionamiento y del entorno

Presión de funcionamiento	[MPa]	0 ... 1
	[bar]	0 ... 10
Fluido de funcionamiento	Aire comprimido según ISO 8573-1:2010 [-:-:-]	
Temperatura ambiente	[°C]	-10 ... +50
Clase de resistencia a la corrosión CRC ¹⁾	2	

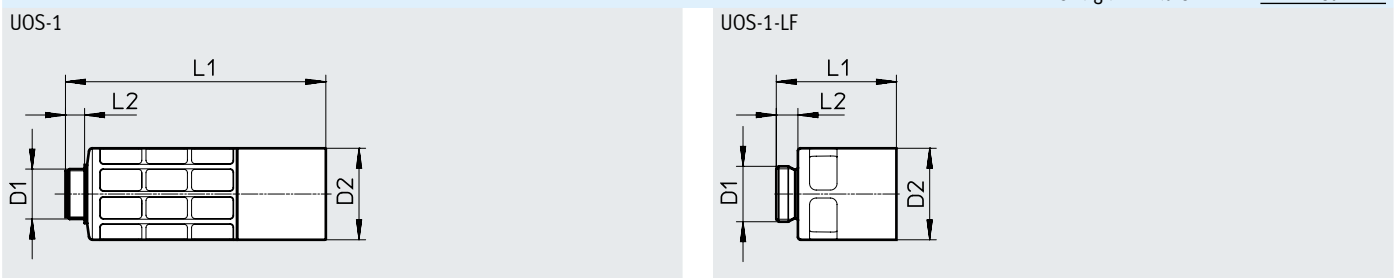
1) Más información en www.festo.com/x/topic/kbk

Materiales

Código del producto	UOS-1	UOS-1-LF
Cuerpo	POM	Aleación de forja de aluminio
Casquillo	Aleación de forja de aluminio	-
Núcleo del silenciador	PE	
Nota sobre los materiales	En conformidad con la Directiva 2002/95/CE (RoHS)	
Conformidad PWIS	VDMA24364-B1/B2-L	

Dimensiones

Descarga de datos CAD → www.festo.com



Código del producto	D1	D2	L1	L2
UOS-1	G1	55	156,5	11,5
UOS-1-LF			72,2	13

Referencias de pedido

Descripción	Peso [g]	Nº art.	Código del producto
Para MS6N-SV-D/E			
Para una gran capacidad de escape	200	552252	UOS-1
Para bajo capacidad de escape	157,9	1901207	UOS-1-LF

Accesorios

Tapa MS-SV-MK

(Código del pedido en el sistema modular del producto: MK)

- Para válvula generadora de presión y de escape MS6N-SV-C

Nota sobre el material: Conformidad con RoHS



MS6-SV-C-MK

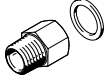
Referencias de pedido		CRC ¹⁾	Nº art.	Código del producto
Descripción				
Para MS6N-SV-C	Protección contra manipulaciones indebidas para el accionamiento manual auxiliar en la válvula generadora de presión y de escape, tornillo control de servo, tornillo regulador punto de conmutación de presión y accionamiento manual auxiliar en la electroválvula servopilotada	2	8001479	MS6-SV-C-MK

1) Clase de resistencia a la corrosión CRC 2 según la norma Festo FN 940070

Exposición moderada a la corrosión. Aplicación en interiores en los que puede producirse condensación. Piezas exteriores visibles cuya superficie debe cumplir requisitos esencialmente decorativos y que están en contacto directo con las atmósferas habituales en entornos industriales.

Accesorios

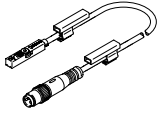
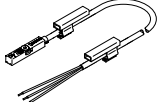
Referencias de pedido: Adaptador AD

Descripción	Conexión neumática		Nº art.	Código del producto
	1	2		
 Para MS6N-SV-E	1 NPT	G1	546547	AD-1NPT-G1-I

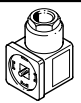
Referencias de pedido: Silenciador U...-B

Descripción	Conexión neumática	Código del pedido en el sistema modular del producto	Nº art.	Hojas de datos → Internet: u
				Código del producto
 Para MS6N-SV-C	3/4 NPT	S	566823	U-3/4-B-NPT

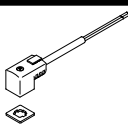
Referencias de pedido: sensor de proximidad SMT

Descripción	Salida de conmutación	Función del elemento de conmutación	Conexión eléctrica	Longitud del cable [m]	Código del pedido en el sistema modular del producto	Nº art.	Hojas de datos → Internet: smt
							Código del producto
 Para MS6N-SV-D	PNP	Normalmente abierto	Cable con conector M8x1, 3 pines	0,3	2M8/S3	574334	SMT-8M-A-PS-24V-E-0,3-M8D
			Cable con conector M12x1, 3 pines	0,3	2M12/S3	574337	SMT-8M-A-PS-24V-E-0,3-M12
 Para MS6N-SV-D	PNP	Normalmente abierto	Cable, 3 hilos	5	20E/S3	574336	SMT-8M-A-PS-24V-E-5,0-OE

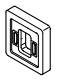
Referencias de pedido: caja tomacorriente MSSD

Descripción	Conexión eléctrica	Tipo de fijación de la conexión del cable	Nº art.	Hojas de datos → Internet: mssd
				Código del producto
 Para MS6N-SV-C/D	3 pines	Tornillos prisioneros	151687	MSSD-EB
	4 pines	Tecnología de desplazamiento del aislante	192745	MSSD-EB-S-M14
	3 pines	Tornillos prisioneros	539712	MSSD-EB-M12



Referencias de pedido: conector tipo zócalo con cable KMEB

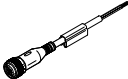
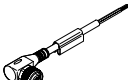
Descripción	Tensión de funcionamiento	Conexión eléctrica	Indicación de estado de conmutación	Longitud del cable [m]	Nº art.	Hojas de datos → Internet: kmeb
						Código del producto
 Para MS6N-SV-C/D	24 V DC	2 pines	LED	2,5	547268	KMEB-3-24-2.5-LED
			-	5	547269	KMEB-3-24-5-LED
			-	2,5	547270	KMEB-3-24-2.5
		3 pines	LED	2,5	547271	KMEB-3-24-5
			-	5	151688	KMEB-1-24-2.5-LED
			-	5	151689	KMEB-1-24-5-LED
	230 V AC	3 pines	-	10	193457	KMEB-1-24-10-LED
			-	2,5	151690	KMEB-1-230AC-2.5
			-	5	151691	KMEB-1-230AC-5


Referencias de pedido: junta iluminada MEB-LD

Descripción	Margen de tensiones de funcionamiento	Nº art.	Hojas de datos → Internet: meb
			Código del producto
 Para conector tipo zócalo con cable KMEB y caja tomacorriente MSSD-EB	12 ... 24 V DC	151717	MEB-LD-12-24DC
	230 V DC/AC ±10 %	151718	MEB-LD-230AC

Accesorios

Referencias de pedido: cable de conexión NEBU-M8						Hojas de datos → Internet: nebu
	Conexión eléctrica	Número de hilos	Longitud del cable [m]	Nº art.	Código del producto	
	M8x1, zócalo recto	3	2,5	541333	NEBU-M8G3-K-2.5-LE3	
			5	541334	NEBU-M8G3-K-5-LE3	
	M8x1, zócalo acodado	3	2,5	541338	NEBU-M8W3-K-2.5-LE3	
			5	541341	NEBU-M8W3-K-5-LE3	

Referencias de pedido: cable de conexión NEBU-M12						Hojas de datos → Internet: nebu
	Conexión eléctrica	Número de hilos	Longitud del cable [m]	Nº art.	Código del producto	
	M12x1, zócalo recto	4	2,5	550326	NEBU-M12G5-K-2.5-LE4	
			5	541328	NEBU-M12G5-K-5-LE4	
	M12x1, zócalo acodado	4	2,5	550325	NEBU-M12W5-K-2.5-LE4	
			5	541329	NEBU-M12W5-K-5-LE4	

Referencias de pedido: manómetros MA						
	Tamaño nominal	Conexión neumática	Margen de indicación		Nº art.	Código del producto
			[bar]	[psi]		
	Manómetro MA, EN 837-1					
	40	R1/4	0 ... 16	0 ... 232	187080	MA-40-16-R1/4-EN
		G1/4	0 ... 16	0 ... 232	183901	MA-40-16-G1/4-EN
	Manómetro MA, EN 837-1, con zona roja/verde					
50	R1/4	0 ... 16	–	525729	MA-50-16-R1/4-E-RG	