

Reguladores de presión MS-LR/LRB/LRP/LRPB, serie MS

FESTO



★ Programa básico de Festo
Resuelve el 80% de sus tareas de automatización

En todo el mundo: Rápida disponibilidad, también a largo plazo
Convincente: Siempre con la calidad de Festo
Rápida: Selección sencilla

El programa básico de Festo es una selección previa de las funciones y los productos más importantes, y forma parte de nuestra gama de productos completa.

En el programa básico encontrará la mejor relación calidad-precio para su automatización.

¡Busque la
estrella!

Características

Unidades de mantenimiento de la serie MS

Soluciones para cada aplicación

Amplia gama de productos, componentes muy funcionales y servicios variados. La serie MS de Festo es un concepto global para la preparación del aire comprimido. Aptas tanto para aplicaciones estándar sencillas como para soluciones específicas con altas exigencias de calidad. Disponibles como componentes individuales, combinaciones preconfeccionadas en almacén, combinaciones específicas para cada aplicación o soluciones completas listas para su instalación. Los cinco tamaños de la serie MS ofrecen caudales máximos en muy poco espacio.

Modelos CAD y configurador

Cómodas ayudas para la planificación y selección de unidades individuales y combinaciones para cada aplicación. El configurador de productos le permite configurar sus productos de forma rápida y personalizada y efectuar cómodamente su pedido.

Herramientas de ingeniería

La herramienta de selección permite elegir la unidad de mantenimiento combinada adecuada sin riesgo de sobredimensionamiento y con la clase de pureza del aire correcta: [→ www.festo.com/engineering/wartungseinheit](http://www.festo.com/engineering/wartungseinheit)

Módulos funcionales combinables de forma individual

Reguladores de presión, válvulas de cierre y de arranque progresivo con función de seguridad, filtros, sensores de presión y caudal, secadores, sensores y lubricadores. Así es posible componer siempre la solución óptima para cada tarea. Gracias a su estructura modular, los componentes pueden combinarse libremente entre sí. Un sencillo sistema de conexión permite un rápido intercambio de módulos individuales sin tener que desmontar la combinación completa. Además, muchos de los componentes están certificados según UL y ATEX.

Air quality

This program supports configuring an appropriate service unit. Please insert the required air cleanliness either by your application or an ISO code or by direct selection of air filters.

Selection criteria: Application

Filter combination is proposed based upon your selected application

- standard pneumatics operation of valves and cylinders, e.g. in automotive industry, secondary packaging
- mining and building industry applications without special air cleanliness requirements
- application of pressure operated tools and machines pneumatic hammer, air engine, positioning with proportional valve
- electronic, flatpanel and solar industry, textile and paper production application with residual oil content <math>< 0.5 \text{ mg/m}^3</math>
- painting, powder coating, air bearing application with residual oil content <math>< 0.01 \text{ mg/m}^3</math>
- food and beverage industry, optics application with residual oil content <math>< 0.003 \text{ mg/m}^3</math> reduction of oil vapours and aromas

Selection criteria: ISO-class

Filter combination is proposed based upon the air cleanliness class according to ISO 8573-1:2010

particle : 4 * : oil



* Downstream from the compressor the water content is assumed to be ISO class 4, better classes can be achieved by applying an adsorption dryer PDAD or a membrane dryer LDM1

Direct filter selection

Independent selection of filter combination

- 40 µm Filter
- 5 µm Filter
- 1 µm Fine Filter
- 0.01 µm Micro Filter *
- Active Carbon Filter



* To enhance the filter lifetime and to consequently the maintenance interval arrange a 1 µm Fine Filter in front of the 0.01 µm Micro Filter as a preliminary filter.

Sensores integrados

Sensores de presión y de caudal

Funciones de seguridad

Válvulas generadoras de presión y de escape MS6-SV/MS9-SV

Ahorro de energía

Unidades de mantenimiento combinadas MSE6

Mezcla de tamaños inteligente



- Máxima disponibilidad de las máquinas gracias a procesos controlados
- Preparación y alimentación fiables del aire comprimido del sistema
- Solución integrable o independiente
- Conexión sencilla mediante conector M8/M12

- Descarga de aire rápida y fiable de sistemas hasta el nivel de prestaciones e, certificada según EN ISO 13849-1
- Función integrada de arranque progresivo

- Supervisión y regulación de la alimentación de aire comprimido totalmente automáticas
- Bloqueo automático del aire comprimido en modo de espera
- Detección y notificación de fugas
- Condition Monitoring de los datos relevantes para el proceso

- Caudal óptimo con unidades hasta un 18 % más compactas
- Excelente eficiencia energética
- Combinaciones económicas: ¡ahorre hasta un 30 %!

Diferencias de tamaño

Tamaño		MS4	MS6	MS9	MS12
Patrón uniforme	[mm]	40	62	90	124
Tamaños de la conexión		G1/8, G1/4, G3/8	G1/4, G3/8, G1/2, G3/4	G1/2, G3/4, G1, G1 1/4, G1 1/2	G1, G1 1/4, G1 1/2, G2
Caudal nominal normal qn ¹⁾	[l/min]	1800	6500	20000	22000

1) Tomando como ejemplo el regulador de presión MS-LR

Características

Nota

Información

En las siguientes páginas le ofrecemos un breve resumen de la gama completa de productos de la serie MS de unidades de mantenimiento.

La documentación correspondiente a cada unidad de mantenimiento contiene información más detallada y todas las especificaciones técnicas.





Accesorios tales como placas base o escuadras de fijación pueden pedirse a través del configurador o por separado.

Estructura de una unidad de mantenimiento combinada







El orden de cada unidad de mantenimiento dentro de una combinación es importante en lo que respecta a la seguridad y a la funcionalidad. No es posible combinar las unidades de mantenimiento en cualquier orden en el sentido de flujo. Existen reglas y limitaciones.

Lo más cómodo y seguro es dejar que el configurador de la unidad de mantenimiento combinada MSB se encargue de componer cada unidad de mantenimiento individual. Este controla que se respeten las reglas. Como resultado, obtendrá una combinación montada completa y, si es necesario, incluso con certificación UL o ATEX. Para la composición de una combinación a partir de unidades de mantenimiento configuradas y pedidas individualmente es imprescindible cumplir con los puntos siguientes.

- Los reguladores MS-LFR/LR/LRP solo están permitidos en el sentido de flujo con el mismo margen de regulación de la presión o descendente
- Los filtros MS-LFR/LF/LFM/LFX solo están permitidos en el sentido de flujo con un grado de filtración ascendente
- Considerando el sentido del flujo, no se permite colocar los lubricadores MS-LOE delante de un filtro MS-LFR/LFM/LF/LFX, un separador de agua MS-LWS o un secador de aire de membrana MS-LDM1
- En el sentido de flujo debe instalarse un filtro submicrónico MS-LFM antes de un filtro de carbón activo MS-LFX o de un secador de aire de membrana MS-LDM1
- No se puede montar un sensor de flujo SFAM directamente después de un regulador MS-LFR/LR, sino que debe montarse un módulo de derivación MS-FRM entre ellos
- La válvula generadora de presión y de escape MS-SV debe ser la última unidad de mantenimiento en el sentido de flujo

Gama completa de productos de las unidades de mantenimiento de la serie MS								
Código de producto	Descripción	Tamaño	Conexión neumática					
			Racor de conexión	Rosca interior			Placa base con rosca	
				M	G	NPT	G	NPT
Combinaciones								
Unidades de mantenimiento combinadas MSB-FRC Hojas de datos → Internet: msb								
	Combinaciones de unidad de filtro y regulador con lubricador	4	–	–	1/8, 1/4	–	–	–
		6	–	–	1/4, 3/8, 1/2	–	–	–
Unidades de mantenimiento combinadas MSB Hojas de datos → Internet: msb								
	Determinadas combinaciones predefinidas	4	–	–	1/4	–	–	–
		6	–	–	1/2	–	–	–
	Combinaciones de libre configuración	4	–	–	1/8, 1/4	–	1/8, 1/4, 3/8	1/8, 1/4, 3/8
		6	–	–	1/4, 3/8, 1/2	–	1/4, 3/8, 1/2, 3/4	1/4, 3/8, 1/2, 3/4
		9	–	–	3/4, 1	3/4, 1	1/2, 3/4, 1, 1 1/4, 1 1/2	1/2, 3/4, 1, 1 1/4, 1 1/2
Unidades de mantenimiento combinadas MSE6 Hojas de datos → Internet: mse6								
	Combinaciones con conexión de bus de campo para la detección de presión, caudal y consumo	6	–	–	–	–	1/2	–

Características

Gama completa de productos de las unidades de mantenimiento de la serie MS								
Código de producto	Descripción	Tamaño	Conexión neumática			Placa base con rosca		
			Racor de conexión	Rosca interior		Placa base con rosca		
			M	G	NPT	G	NPT	
Unidades individuales								
Unidades de filtro y regulador MS-LFR Hojas de datos → Internet: ms2-lfr; ms4-lfr; ms6-lfr; ms9-lfr; ms12-lfr								
	Filtro y regulador de presión en una sola unidad, grado de filtración de 5 o 40 µm	2	QS-6	M5	–	–	–	–
		4	–	–	1/8, 1/4	–	1/8, 1/4, 3/8	1/8, 1/4, 3/8
		6	–	–	1/4, 3/8, 1/2	–	1/4, 3/8, 1/2, 3/4	1/4, 3/8, 1/2, 3/4
		9	–	–	3/4, 1	3/4, 1	1/2, 3/4, 1, 1 1/4, 1 1/2	1/2, 3/4, 1, 1 1/4, 1 1/2
		12	–	–	–	–	1, 1 1/4, 1 1/2, 2	–
Unidades de filtro y regulador MS-LFR-B Hojas de datos → Internet: ms4-lfr-b; ms6-lfr-b								
	Filtro y regulador de presión en una sola unidad en el cuerpo de polímero, grado de filtración de 5 o 40 µm	4	–	–	1/4	–	–	–
		6	–	–	1/2	–	–	–
Filtro MS-LF Hojas de datos → Internet: ms4-lf; ms6-lf; ms9-lf; ms12-lf								
	Grado de filtración de 5 o 40 µm	4	–	–	1/8, 1/4	–	1/8, 1/4, 3/8	1/8, 1/4, 3/8
		6	–	–	1/4, 3/8, 1/2	–	1/4, 3/8, 1/2, 3/4	1/4, 3/8, 1/2, 3/4
		9	–	–	3/4, 1	3/4, 1	1/2, 3/4, 1, 1 1/4, 1 1/2	1/2, 3/4, 1, 1 1/4, 1 1/2
		12	–	–	–	–	1, 1 1/4, 1 1/2, 2	–
Filtro micrónico y submicrónico MS-LFM Hojas de datos → Internet: ms4-lfm; ms6-lfm; ms9-lfm; ms12-lfm								
	Grado de filtración de 0,01 ó 1 µm	4	–	–	1/8, 1/4	–	1/8, 1/4, 3/8	1/8, 1/4, 3/8
		6	–	–	1/4, 3/8, 1/2	–	1/4, 3/8, 1/2, 3/4	1/4, 3/8, 1/2, 3/4
		9	–	–	3/4, 1	3/4, 1	1/2, 3/4, 1, 1 1/4, 1 1/2	1/2, 3/4, 1, 1 1/4, 1 1/2
		12	–	–	–	–	1, 1 1/4, 1 1/2, 2	–
Filtro de carbón activo MS-LFX Hojas de datos → Internet: ms4-lfx; ms6-lfx; ms9-lfx; ms12-lfx								
	Para la eliminación de componentes líquidos y gaseosos del aceite	4	–	–	1/8, 1/4	–	1/8, 1/4, 3/8	1/8, 1/4, 3/8
		6	–	–	1/4, 3/8, 1/2	–	1/4, 3/8, 1/2, 3/4	1/4, 3/8, 1/2, 3/4
		9	–	–	3/4, 1	3/4, 1	1/2, 3/4, 1, 1 1/4, 1 1/2	1/2, 3/4, 1, 1 1/4, 1 1/2
		12	–	–	–	–	1, 1 1/4, 1 1/2, 2	–
Separador de agua MS-LWS Hojas de datos → Internet: ms6-lws; ms9-lws; ms12-lws								
	Elimina del aire comprimido el agua de condensado, no requiere mantenimiento	6	–	–	1/4, 3/8, 1/2	–	1/4, 3/8, 1/2, 3/4	1/4, 3/8, 1/2, 3/4
		9	–	–	3/4, 1	3/4, 1	1/2, 3/4, 1, 1 1/4, 1 1/2	1/2, 3/4, 1, 1 1/4, 1 1/2
		12	–	–	–	–	1, 1 1/4, 1 1/2, 2	–






Características

Gama completa de productos de las unidades de mantenimiento de la serie MS								
Código de producto	Descripción	Tamaño	Conexión neumática				Placa base con rosca	
			Racor de conexión	Rosca interior			G	NPT
				M	G	NPT		
Unidades individuales								
Reguladores de presión MS-LR			Hojas de datos → Internet: ms2-lr; ms4-lr; ms6-lr; ms9-lr; ms12-lr					
	Para ajustar la presión de funcionamiento deseada, 4 márgenes de regulación de la presión	2	QS-6	M5	–	–	–	–
		4	–	–	1/8, 1/4	–	1/8, 1/4, 3/8	1/8, 1/4, 3/8
		6	–	–	1/4, 3/8, 1/2	–	1/4, 3/8, 1/2, 3/4	1/4, 3/8, 1/2, 3/4
		9	–	–	3/4, 1	3/4, 1	1/2, 3/4, 1, 1 1/4, 1 1/2	1/2, 3/4, 1, 1 1/4, 1 1/2
		12	–	–	–	–	1, 1 1/4, 1 1/2, 2	–
Reguladores de presión MS-LR-B			Hojas de datos → Internet: ms4-lr-b; ms6-lr-b					
	Para ajustar la presión de funcionamiento deseada, en el cuerpo de polímero	4	–	–	1/4	–	–	–
		6	–	–	1/2	–	–	–
Reguladores de presión MS-LRB			Hojas de datos → Internet: ms4-lrb; ms6-lrb					
	Para conformar una batería de reguladores con márgenes de regulación de la presión independientes entre sí. La salida de la presión puede ser por delante o por detrás.	4	–	–	1/4	–	1/8, 1/4, 3/8	–
		6	–	–	1/2	–	1/4, 3/8, 1/2, 3/4	–
Reguladores de presión de precisión MS-LRP			Hojas de datos → Internet: ms6-lrp					
	Para ajustar con precisión la presión de funcionamiento deseada, 4 márgenes de regulación de la presión, histéresis de presión de 0,02 bar	6	–	–	1/4, 3/8, 1/2	–	1/4, 3/8, 1/2, 3/4	1/4, 3/8, 1/2, 3/4
Reguladores de presión de precisión MS-LRPB			Hojas de datos → Internet: ms6-lrpb					
	Para conformar una batería de reguladores con márgenes de regulación de la presión independientes entre sí. La salida de la presión puede ser por delante o por detrás.	6	–	–	1/2	–	1/4, 3/8, 1/2, 3/4	–
Lubricador MS-LOE			Hojas de datos → Internet: ms4-loe; ms6-loe; ms9-loe; ms12-loe					
	Suministra al aire comprimido una cantidad de aceite dosificada con precisión. El volumen de aceite nebulizado es proporcional al caudal de aire comprimido.	4	–	–	1/8, 1/4	–	1/8, 1/4, 3/8	1/8, 1/4, 3/8
		6	–	–	1/4, 3/8, 1/2	–	1/4, 3/8, 1/2, 3/4	1/4, 3/8, 1/2, 3/4
		9	–	–	3/4, 1	3/4, 1	1/2, 3/4, 1, 1 1/4, 1 1/2	1/2, 3/4, 1, 1 1/4, 1 1/2
		12	–	–	–	–	1, 1 1/4, 1 1/2, 2	–

Características

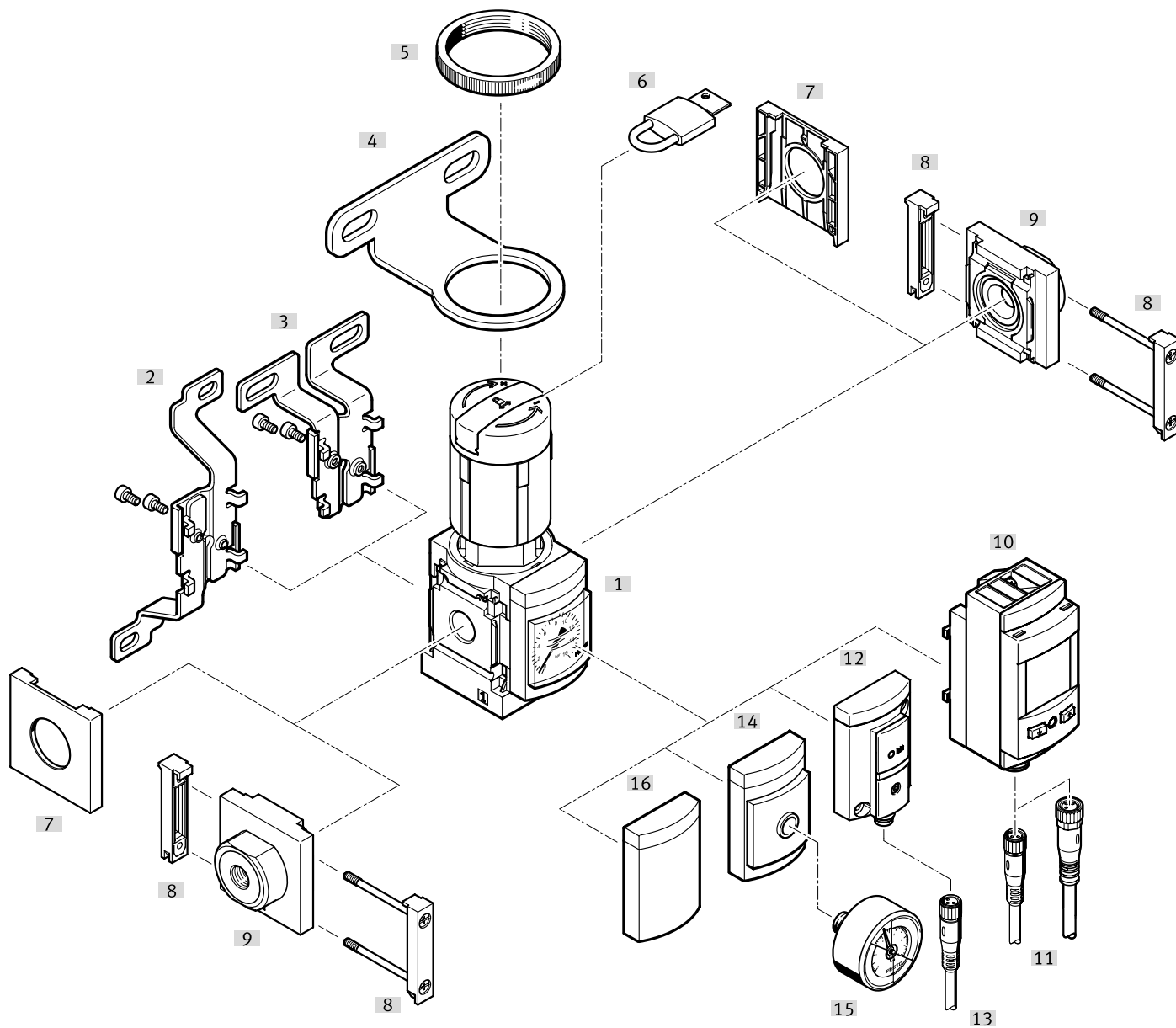
Gama completa de productos de las unidades de mantenimiento de la serie MS								
Código de producto	Descripción	Tamaño	Conexión neumática					
			Racor de conexión	Rosca interior			Placa base con rosca	
				M	G	NPT	G	NPT
Unidades individuales								
Válvulas de apertura MS-EM Hojas de datos → Internet: ms4-em; ms6-em; ms9-em; ms12-em								
	Válvula de apertura de accionamiento manual para la alimentación y descarga de aire de sistemas neumáticos.	4	–	–	1/8, 1/4	–	1/8, 1/4, 3/8	1/8, 1/4, 3/8
		6	–	–	1/4, 3/8, 1/2	–	1/4, 3/8, 1/2, 3/4	1/4, 3/8, 1/2, 3/4
		9	–	–	3/4, 1	3/4, 1	1/2, 3/4, 1, 1 1/4, 1 1/2	1/2, 3/4, 1, 1 1/4, 1 1/2
		12	–	–	–	–	1, 1 1/4, 1 1/2, 2	–
Válvulas de apertura MS-EE Hojas de datos → Internet: ms4-ee; ms6-ee; ms9-ee; ms12-ee								
	Válvula de apertura de accionamiento eléctrico para la alimentación y descarga de aire de sistemas neumáticos.	4	–	–	1/8, 1/4	–	1/8, 1/4, 3/8	1/8, 1/4, 3/8
		6	–	–	1/4, 3/8, 1/2	–	1/4, 3/8, 1/2, 3/4	1/4, 3/8, 1/2, 3/4
		9	–	–	3/4, 1	3/4, 1	1/2, 3/4, 1, 1 1/4, 1 1/2	1/2, 3/4, 1, 1 1/4, 1 1/2
		12	–	–	–	–	1, 1 1/4, 1 1/2, 2	–
Válvulas de apertura MS-EE-B Hojas de datos → Internet: ms4-ee-b; ms6-ee-b								
	Válvula de apertura de accionamiento eléctrico en el cuerpo de polímero para la alimentación y descarga de aire de sistemas neumáticos.	4	–	–	1/4	–	–	–
		6	–	–	1/2	–	–	–
Válvulas de arranque progresivo MS-DL Hojas de datos → Internet: ms4-dl; ms6-dl; ms12-dl								
	Válvula de arranque progresivo de accionamiento neumático para la alimentación de aire lenta y la descarga de aire de sistemas neumáticos.	4	–	–	1/8, 1/4	–	1/8, 1/4, 3/8	1/8, 1/4, 3/8
		6	–	–	1/4, 3/8, 1/2	–	1/4, 3/8, 1/2, 3/4	1/4, 3/8, 1/2, 3/4
		12	–	–	–	–	1, 1 1/4, 1 1/2, 2	–
Válvulas de arranque progresivo MS-DE Hojas de datos → Internet: ms4-de; ms6-de; ms12-de								
	Válvula de arranque progresivo de accionamiento eléctrico para la alimentación de aire lenta y la descarga de aire de sistemas neumáticos.	4	–	–	1/8, 1/4	–	1/8, 1/4, 3/8	1/8, 1/4, 3/8
		6	–	–	1/4, 3/8, 1/2	–	1/4, 3/8, 1/2, 3/4	1/4, 3/8, 1/2, 3/4
		12	–	–	–	–	1, 1 1/4, 1 1/2, 2	–
Válvulas de cierre MS-EDE-B Hojas de datos → Internet: ms4-edeb; ms6-edeb								
	Válvula de arranque progresivo de accionamiento eléctrico en el cuerpo de polímero para la alimentación de aire lenta y la descarga de aire de sistemas neumáticos.	4	–	–	1/4	–	–	–
		6	–	–	1/2	–	–	–
Válvulas generadoras de presión y de escape MS-SV Hojas de datos → Internet: ms6-sv; ms9-sv								
	Para una generación suave de presión y una despresurización rápida y segura en sistemas de conductos neumáticos. Hasta categoría 1, PL c.	6	–	–	1/2	–	1/4, 3/8, 1/2, 3/4	1/4, 3/8, 1/2, 3/4
		9	–	–	3/4, 1	3/4, 1	1/2, 3/4, 1, 1 1/4, 1 1/2	1/2, 3/4, 1, 1 1/4, 1 1/2
	Hasta categoría 3, PL d. Con ampliación opcional, hasta la categoría 4, PL e.	6	–	–	1/2	–	1/4, 3/8, 1/2, 3/4	1/4, 3/8, 1/2, 3/4
	Hasta categoría 4, PL e.	6	–	–	1/2	–	1/4, 3/8, 1/2, 3/4	–

Características

Gama completa de productos de las unidades de mantenimiento de la serie MS								
Código de producto	Descripción	Tamaño	Conexión neumática					
			Racor de conexión	Rosca interior			Placa base con rosca	
				M	G	NPT	G	NPT
Unidades individuales								
Secador de aire de membrana MS-LDM1 Hojas de datos → Internet: ms4-ldm; ms6-ldm								
	Secador de membrana sin desgaste con consumo interno de aire	4	–	–	1/8, 1/4	–	1/8, 1/4, 3/8	1/8, 1/4, 3/8
		6	–	–	1/4, 3/8, 1/2	–	1/4, 3/8, 1/2, 3/4	1/4, 3/8, 1/2, 3/4
Módulos de derivación MS-FRM Hojas de datos → Internet: ms4-frm; ms6-frm; ms9-frm; ms12-frm								
	Distribuidor de aire con 4 conexiones	4	–	–	1/8, 1/4	–	1/8, 1/4, 3/8	–
		6	–	–	1/4, 3/8, 1/2	–	1/4, 3/8, 1/2, 3/4	–
		9	–	–	3/4, 1	3/4, 1	1/2, 3/4, 1, 1 1/4, 1 1/2	1/2, 3/4, 1, 1 1/4, 1 1/2
		12	–	–	–	–	1, 1 1/4, 1 1/2, 2	–
Bloques distribuidores MS-FRM-FRZ Hojas de datos → Internet: ms4-frm-frz; ms6-frm-frz								
	Distribuidor de aire con 4 conexiones y la mitad de ancho que el patrón uniforme	4	–	–	–	–	–	–
		6	–	–	–	–	–	–
Sensores de caudal SFAM Hojas de datos → Internet: sfam								
	Ofrecen información sobre el valor absoluto del caudal y el consumo acumulado de aire	6	–	–	–	–	1/2	1/2
		9	–	–	–	–	1, 1 1/2	1, 1 1/2
Regulador de presión proporcional VPPE Hojas de datos → Internet: vppe								
	Regulador de presión servopilotado con o sin pantalla	6	–	–	–	–	–	–
		9	–	–	–	–	–	–

Cuadro general de periféricos

Regulador de presión MS4/MS6-LR



- Nota

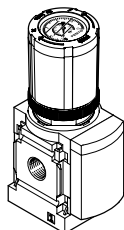
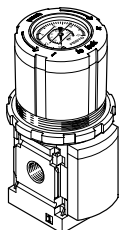
Otros accesorios:

- Unión de módulos para combinación con tamaño MS4/MS6 o tamaño MS9
→ Internet: amv, rmv, armv
- Adaptador para montaje en perfiles
→ Internet: ipm-80, ipm-40-80, ipm-80-80

Regulador de presión con manómetro de botón giratorio

MS4-LR....-DM2

MS4-LR....-DM1/MS6-LR....-DM2



Cuadro general de periféricos

Elementos de fijación y accesorios ¹⁾		Unidad individual		Combinación		→ Página/Internet
		Sin placa base	Con placa base	Sin placa base	Con placa base	
[1]	Regulador de presión MS4/MS6-LR	■	■	■	■	8
[2]	Escuadra de fijación MS4/6-WB	■	■	–	–	ms4-wb, ms6-wb
[3]	Escuadra de fijación MS4-WBM	■	■	–	–	ms4-wbm
[4]	Escuadra de fijación MS4/6-WR	■	■	–	–	ms4-wr, ms6-wr
[5]	Tuerca moleteada (incluida en el suministro) MS-LR	■	■	–	–	–
[6]	Candado LRVS-D	■	■	■	■	106
[7]	Tapa ciega MS4/6-END	■	–	■	–	ms4-end, ms6-end
[8]	Unión de módulos MS4/6-MV	–	■	■	■	ms4-mv, ms6-mv
[9]	Placa base-SET MS4/6-AG...	–	■	–	■	ms4-ag, ms6-ag
	Placa base-SET MS4/6-AQ...	–	■	–	■	ms4-aq, ms6-aq
[10]	Sensor de presión con indicador LCD AD11/AD12	■	■	■	■	26
[11]	Cable de conexión NEBA-M8...-LE4/NEBA-M12...-LE4	■	■	■	■	106
[12]	Sensor de presión sin indicador AD7 ... AD10	■	■	■	■	26
[13]	Cable de conexión NEBA-M8...-LE3	■	■	■	■	106
[14]	Adaptador para manómetro EN 1/8, 1/4 A8/A4	■	■	■	■	26
[15]	Manómetro MA	■	■	■	■	106
[16]	Placa de cierre VS	■	■	■	■	26
–	Escuadra de fijación MS4/6-WP/WPB/WPE/WPM	–	■	■	■	ms4-wp, ms6-wp

1) Las placas base y determinadas escuadras de fijación también pueden pedirse a través del producto modular → página 26

Códigos del producto

001	Serie	
MS	Serie MS	

002	Tamaños	
4	Patrón uniforme de 40 mm	

003	Función	
LR	Regulador de presión	

004	Conexión neumática	
1/8	Rosca interior G1/8	
1/4	Rosca interior G1/4	
AGA	Placa base G1/8	
AGB	Placa base G1/4	
AGC	Placa base G3/8	
AQK	Placa base 1/8 NPT	
AQN	Placa base 1/4 NPT	
AQP	Placa base 3/8 NPT	

005	Margen de presión/accionamiento	
D5	0,3 ... 4 bar, de accionamiento manual	
D6	0,3 ... 7 bar, de accionamiento manual	
D7	0,5 ... 12 bar, de accionamiento manual	

006	Manómetros alternativos	
	Sin	
A4	Adaptador de manómetro EN 1/4, sin manómetro	
A8	Adaptador de manómetro EN 1/8, sin manómetro	
AD7	Sensor de presión con indicación de la conmutación, conector M8, comparador de valor umbral, PNP, normalmente abierto	
AD8	+96*/Schildträger658+Sensor de presión con indicación de la conmutación, conector M8, comparador de valor umbral, PNP, normalmente cerrado	
AD9	Sensor de presión con indicación de la conmutación, conector M8, comparador de ventana, PNP, normalmente abierto	
AD10	Sensor de presión con indicación de la conmutación, conector M8, comparador de ventana, PNP, normalmente cerrado	
AD11	Sensor de presión con display LCD, conector M12, 4 pines, IO-Link, PNP, NPN, 0-10 V, 1-5 V, 4-20 mA	
AD12	Sensor de presión con display LCD, conector M8, 4 pines, IO-Link, PNP, NPN, 0-10 V, 1-5 V, 4-20 mA	
RG	Manómetro integrado, escala rojo-verde	
VS	Placa ciega	

007	Escala alternativa del manómetro	
	Manómetro MS	
PSI	psi	
MPA	Mpa	

008	Escape de aire secundario	
	Con escape de aire secundario	
OS	Sin escape secundario	

009	Cabezal giratorio alternativo	
	Sin	
LD	Botón giratorio largo	
DM1	Manómetro de botón giratorio, pequeño	
DM2	Manómetro de botón giratorio, grande	

010	Posición de montaje alternativa	
	Sin	
KD	Botón giratorio abajo	

011	Con cerradura	
	Sin	
AS	Cerrable con accesorios	
E11	Con cerradura integrada	

012	Tipo de fijación	
	Sin escuadra de fijación	
WR	Escuadra de fijación con tuerca moleteada en el botón regulador	
WP	Escuadra de fijación en versión básica	
WPM	Escuadra de fijación para colgar las unidades de mantenimiento	
WB	Fijación central detrás (montaje mural arriba y abajo), no se necesitan placas base	
WBM	Fijación central posterior (montaje mural arriba), no se necesita placa base	

013	Certificación UE	
	Ninguno	
EX4	II 2GD	

014	Certificación UL	
	Ninguno	
UL1	Ubicación habitual cULus para Canadá y EE.UU.	

015	Sentido de flujo	
	Sentido de flujo de izquierda a derecha	
Z	Sentido de flujo de derecha a izquierda	

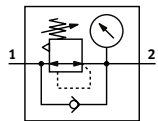
Códigos del producto

001	Serie	
MS	Serie MS	
002	Tamaños	
6	Patrón uniforme de 62 mm	
003	Función	
LR	Regulador de presión	
004	Conexión neumática	
1/4	Rosca interior G1/4	
3/8	Rosca interior G3/8	
1/2	Rosca interior G1/2	
AGB	Placa base G1/4	
AGC	Placa base G3/8	
AGD	Placa base G1/2	
AGE	Placa base G3/4	
AQN	Placa base 1/4 NPT	
AQP	Placa base 3/8 NPT	
AQR	Placa base 1/2 NPT	
AQS	Placa base 3/4 NPT	
005	Margen de presión/accionamiento	
D5	0,3 ... 4 bar, de accionamiento manual	
D6	0,3 ... 7 bar, de accionamiento manual	
D7	0,5 ... 12 bar, de accionamiento manual	
D8	0,5 ... 16 bar, de accionamiento manual	
006	Manómetros alternativos	
	Sin	
A4	Adaptador de manómetro EN 1/4, sin manómetro	
A8	Adaptador de manómetro EN 1/8, sin manómetro	
AD7	Sensor de presión con indicación de la conmutación, conector M8, comparador de valor umbral, PNP, normalmente abierto	
AD8	+96*/Schildträger658+Sensor de presión con indicación de la conmutación, conector M8, comparador de valor umbral, PNP, normalmente cerrado	
AD9	Sensor de presión con indicación de la conmutación, conector M8, comparador de ventana, PNP, normalmente abierto	
AD10	Sensor de presión con indicación de la conmutación, conector M8, comparador de ventana, PNP, normalmente cerrado	
AD11	Sensor de presión con display LCD, conector M12, 4 pines, IO-Link, PNP, NPN, 0-10 V, 1-5 V, 4-20 mA	
AD12	Sensor de presión con display LCD, conector M8, 4 pines, IO-Link, PNP, NPN, 0-10 V, 1-5 V, 4-20 mA	
RG	Manómetro integrado, escala rojo-verde	
VS	Placa ciega	

007	Escala alternativa del manómetro	
	Manómetro MS	
PSI	psi	
MPA	Mpa	
008	Escape de aire secundario	
	Con escape de aire secundario	
OS	Sin escape secundario	
009	Cabezal giratorio alternativo	
	Sin	
LD	Botón giratorio largo	
DM2	Manómetro de botón giratorio, grande	
010	Posición de montaje alternativa	
	Sin	
KD	Botón giratorio abajo	
011	Con cerradura	
	Sin	
AS	Cerrable con accesorios	
E11	Con cerradura integrada	
012	Tipo de fijación	
	Sin escuadra de fijación	
WR	Escuadra de fijación con tuerca moleteada en el botón regulador	
WP	Escuadra de fijación en versión básica	
WPM	Escuadra de fijación para colgar las unidades de mantenimiento	
WB	Fijación central detrás (montaje mural arriba y abajo), no se necesitan placas base	
013	Certificación UE	
	Ninguno	
EX4	II 2GD	
014	Certificación UL	
	Ninguno	
UL1	Ubicación habitual cULus para Canadá y EE.UU.	
015	Sentido de flujo	
	Sentido de flujo de izquierda a derecha	
Z	Sentido de flujo de derecha a izquierda	

Hoja de datos

Con manómetro



- - Caudal 1000 ... 7500 l/min
- - Margen de temperatura -10 ... +60 °C
- - Presión de funcionamiento 0,8 ... 20 bar
- - www.festo.com



El regulador de presión mantiene la presión de trabajo (lado secundario) a niveles casi constantes independientemente de las oscilaciones de la presión que sufra la red (lado primario) y del consumo de aire.

- Buena característica de regulación con menor histéresis y compensación de presión primaria
- Gran caudal con caída de presión mínima
- Disponible con y sin descarga de aire secundaria
- Protección contra la manipulación para evitar cambios no autorizados de los valores de ajuste
- Cuatro márgenes de regulación de la presión: 0,3 ... 4 bar, 0,3 ... 7 bar, 0,5 ... 12 bar y 0,5 ... 16 bar
- Dos conexiones de manómetro para un montaje variable
- Opción de flujo inverso ya integrada para la descarga de aire desde la salida 2 hacia la salida 1
- Sensor de presión opcional
- Manómetro de botón giratorio opcional
- Variante opcional EX4 para el uso en entornos potencialmente explosivos de las zonas 1, 2, 21 y 22

Especificaciones técnicas generales			MS4	MS6
Tamaño			MS4	MS6
Conexión neumática 1, 2				
Rosca interior			G1/8 o G1/4	G1/4, G3/8 o G1/2
Placa base	[AG...]		G1/8, G1/4 o G3/8	G1/4, G3/8, G1/2 o G3/4
	[AQ...]		1/8 NPT, 1/4 NPT o 3/8 NPT	1/4 NPT, 3/8 NPT, 1/2 NPT o 3/4 NPT
Forma constructiva			Regulador de diafragma de accionamiento directo	
Función del regulador			Presión de salida constante con compensación de la presión de entrada, con función de flujo inverso, con/sin descarga de aire secundaria	
Tipo de fijación			Con accesorios	
			Instalación en la tubería	
			Montaje en panel frontal	
Posición de montaje			Indistinta	
Bloqueo del accionamiento			Botón giratorio con bloqueo	
			Botón giratorio con bloqueo, con accesorio para cerrar con llave	
			Botón giratorio con cerradura integrada	
Margen de regulación de la presión/accionamiento	[D5]	[bar]	0,3 ... 4, accionamiento manual ¹⁾	
	[D6]	[bar]	0,3 ... 7, accionamiento manual ¹⁾	
	[D7]	[bar]	0,5 ... 12, accionamiento manual (0,5 ... 10 con sensor de presión o con certificación UL) ¹⁾	
	[D8]	[bar]	-	0,5 ... 16, accionamiento manual (0,5 ... 10 con certificación UL)
Histéresis máx. de la presión	[bar]		0,25 (0,4 con manómetro de botón giratorio)	
Indicación de presión			Con sensor de presión para indicador LCD de la presión de salida y salida eléctrica	
			Con sensor de presión para la indicación de conmutación de la presión de salida y salida eléctrica	
			Con manómetro para la indicación de la presión de salida	
			Con manómetro de escala rojo-verde para la indicación de la presión de salida	
			Con manómetro de botón giratorio para la indicación de la presión de salida	
				Preparada para G1/8
			Preparado para G1/4	-

1) MS4: para reguladores de presión con manómetro de botón giratorio, el margen de regulación de la presión comienza en 0,8 bar.

† Nota: este producto cumple con las normas ISO 1179-1 e ISO 228-1.

Hoja de datos

Caudal nominal normal $q_{nN}^{1)}$ [l/min]		MS4		MS6		
Tamaño		G1/8	G1/4	G1/4	G3/8	G1/2
Margen de regulación de la presión	[D5]	1200 ²⁾	2100 ²⁾	2400 ²⁾	5500 ²⁾	7500 ²⁾
	[D6]	1150	1800	3000	5800	6500
	[D7]	1000	1700 ³⁾	2700	4500	5500
	[D8]	–	–	2200	4000	4500

1) Medido con $p_1 = 10$ bar y $p_2 = 6$ bar, $\Delta p = 1$ bar2) Medido con $p_1 = 10$ bar y $p_2 = 3$ bar, $\Delta p = 1$ bar3) Con manómetro de botón giratorio, $q_{nN} = 800$ l/min, $q_{n\text{m}\ddot{a}\text{x}} = 2200$ l/min

Condiciones de funcionamiento y del entorno		MS4	MS6
Tamaño			
Presión de funcionamiento	[bar]	0,8 ... 14 (0,8 ... 10) ¹⁾	0,8 ... 20 (0,8 ... 10) ¹⁾
Fluido de funcionamiento		Aire comprimido según ISO 8573-1:2010 [7:4:4] Gases inertes	
Nota sobre el fluido de funcionamiento/mando		Puede funcionar con aire comprimido lubricado (posteriormente siempre deberá funcionar con aire lubricado)	
Temperatura ambiente	[°C]	–10 ... +60 (0 ... +50) ²⁾	
Temperatura del medio	[°C]	–10 ... +60 (0 ... +50) ²⁾	
Temperatura de almacenamiento	[°C]	–10 ... +60	
Clase de resistencia a la corrosión CRC ³⁾		2	
Aptitud para el contacto con alimentos ⁴⁾		Véase la información complementaria sobre el material	
Certificación UL ⁴⁾		c UL us - Recognized (OL)	

1) El valor entre paréntesis es válido para MS4/MS6-LR con certificación UL.

2) El valor entre paréntesis es válido para MS4/MS6-LR con sensor de presión.

3) Más información en www.festo.com/x/topic/crc4) Más información en www.festo.com/catalogue/ms-lr → Soporte/Descargas.

ATEX	
Certificación UE	[EX4]
Categoría ATEX para gas	II 2G
Tipo de protección (contra explosión) de gas	Ex h IIC T6 Gb X
Categoría ATEX para polvo	II 2D
Tipo de protección (contra explosión) de polvo	Ex h IIIC T60 °C Db X
Temperatura ambiente con riesgo de explosión	–10 °C ≤ Ta ≤ +60 °C
Certificación de protección contra explosiones fuera de la UE	EPL Db (GB) EPL Gb (GB)
Marcado CE (véase la declaración de conformidad) ¹⁾	Según la Directiva de protección contra explosiones (ATEX) de la UE
Marcado UKCA (véase la declaración de conformidad) ¹⁾	Según la normativa EX del Reino Unido

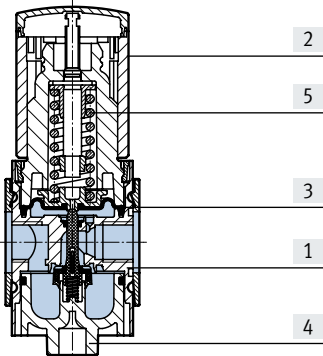
1) Más información en www.festo.com/catalogue/ms-lr → Soporte/Descargas.

Pesos [g]		MS4	MS6
Tamaño			
Regulador de presión		225	730
Regulador de presión con botón giratorio y cerradura integrada		350	1000
Placas base	[AG...]/[AQ...]	128	300
Escuadra de fijación	[WBM]	48	–
	[WB]	46	121
	[WR]	49	90
	[WP]	39	76
	[WPM]	45	144

Hoja de datos

Materiales

Vista en sección



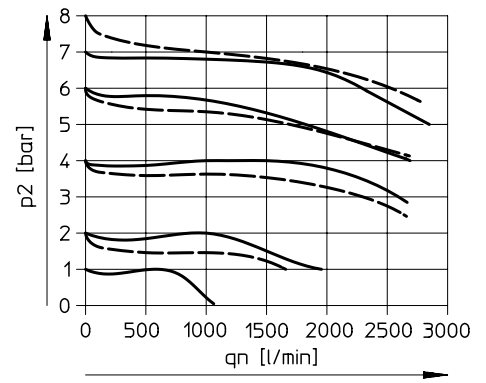
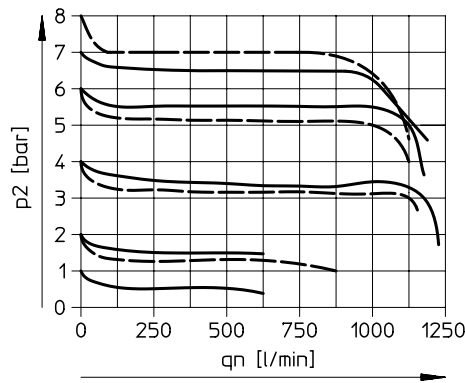
Regulador de presión		
[1]	Cuerpo	Fundición inyectada de aluminio
[2]	Botón giratorio	PA, POM
	Botón giratorio con cerradura integrada	Aluminio
[3]	Diafragma	NBR
[4]	Tapa en la parte inferior	PET
[5]	Muelles	Acero
-	Juntas	NBR
Nota sobre los materiales		En conformidad con la Directiva 2002/95/CE (RoHS)
Conformidad PWIS		VDMA24364-B1/B2-L

Caudal normal q_n en función de la presión de salida p_2 ($p_1 = 10$ bar)

MS4-LR-1/8

MS4-LR-1/4

Presión de entrada $p_1 = 10$ bar



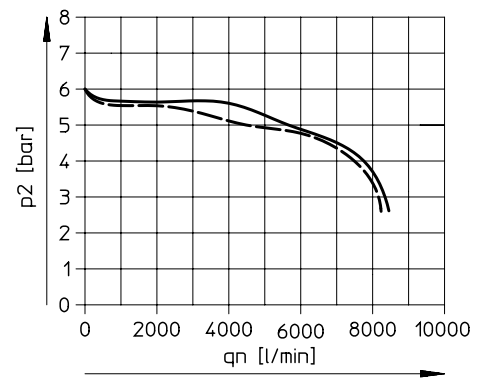
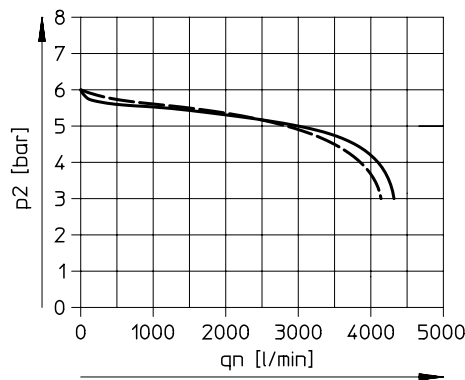
— D6: 0,3 ... 7 bar
 - - - D7: 0,5 ... 12 bar¹⁾

1) Con la curva característica de la variante DM1/DM2 se produce una caída de presión inicial mayor.

MS6-LR-1/4

MS6-LR-3/8

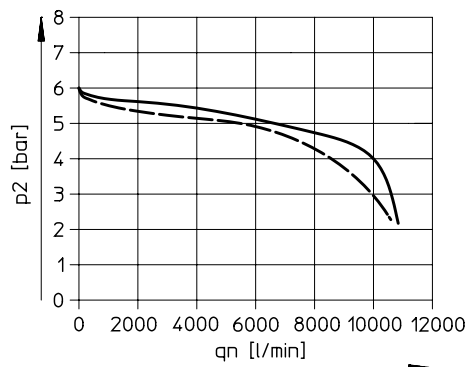
Presión de entrada $p_1 = 10$ bar



— D6: 0,3 ... 7 bar
 - - - D7: 0,5 ... 12 bar

MS6-LR-1/2

Presión de entrada $p_1 = 10$ bar



— D6: 0,3 ... 7 bar
 - - - D7: 0,5 ... 12 bar

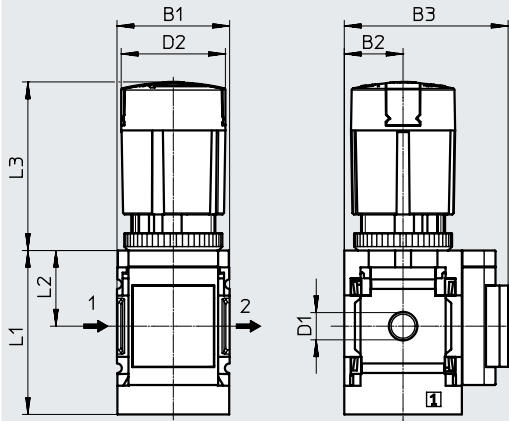
Hoja de datos

Dimensiones: tipo básico

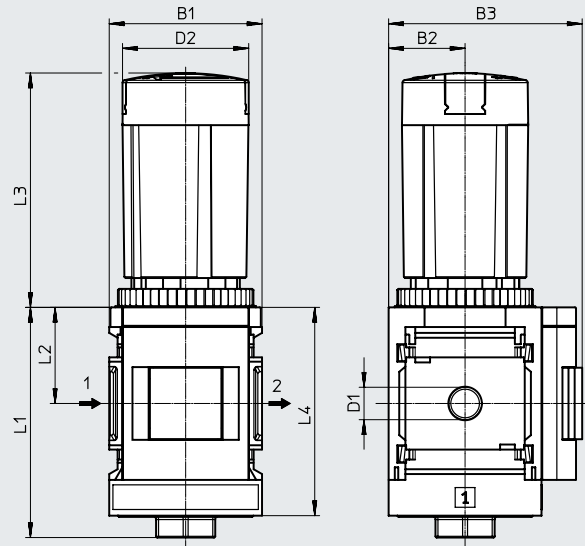
Descarga de datos CAD → www.festo.com

- [] Manómetro MS integrado con escala estándar
- [RG] Manómetro MS integrado con escala rojo-verde
- [AS] Botón giratorio con bloqueo, con accesorio para cerrar con llave

MS4



MS6



→ Sentido de flujo

Código de producto	B1	B2	B3		D1	D2 ∅	L1	L2	L3	L4
			Manómetro Escala estándar	Manómetro Escala rojo-verde						
MS4-LR-1/8	40	21	57	58,5	G1/8	37,2	59	27	60,2	-
MS4-LR-1/4					G1/4					
MS6-LR-1/4	62	31	77	78,5	G1/4	51,2	94	39	95,1	85
MS6-LR-3/8					G3/8					
MS6-LR-1/2					G1/2					

† Nota: este producto cumple con las normas ISO 1179-1 e ISO 228-1.

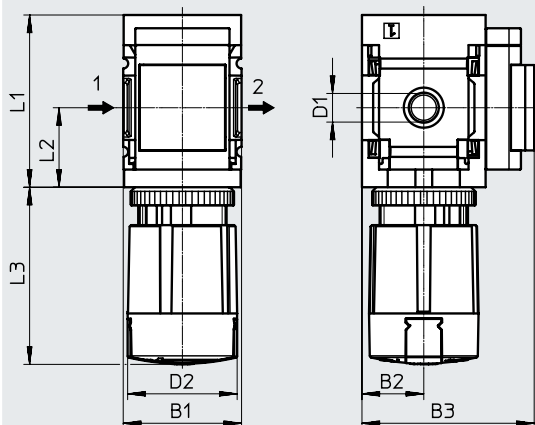
Hoja de datos

Dimensiones: posición de montaje alternativa

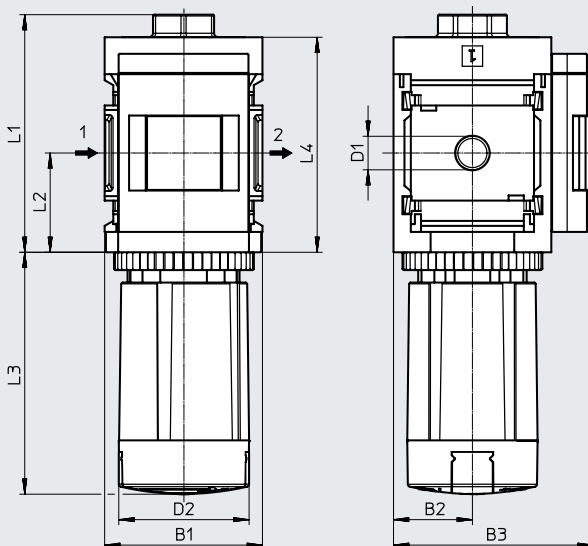
Descarga de datos CAD → www.festo.com

[KD] Botón giratorio inferior

MS4



MS6



→ Sentido de flujo

Código de producto	B1	B2	B3		D1	D2 ∅	L1	L2	L3	L4
			Manómetro Escala estándar	Escala roja-verde						
MS4-LR-1/8-...-KD	40	21	57	58,5	G1/8	37,2	59	27	60,2	-
MS4-LR-1/4-...-KD					G1/4					
MS6-LR-1/4-...-KD	62	31	77	78,5	G1/4	51,2	94	39	95,1	85
MS6-LR-3/8-...-KD					G3/8					
MS6-LR-1/2-...-KD					G1/2					

† Nota: este producto cumple con las normas ISO 1179-1 e ISO 228-1.

Hoja de datos

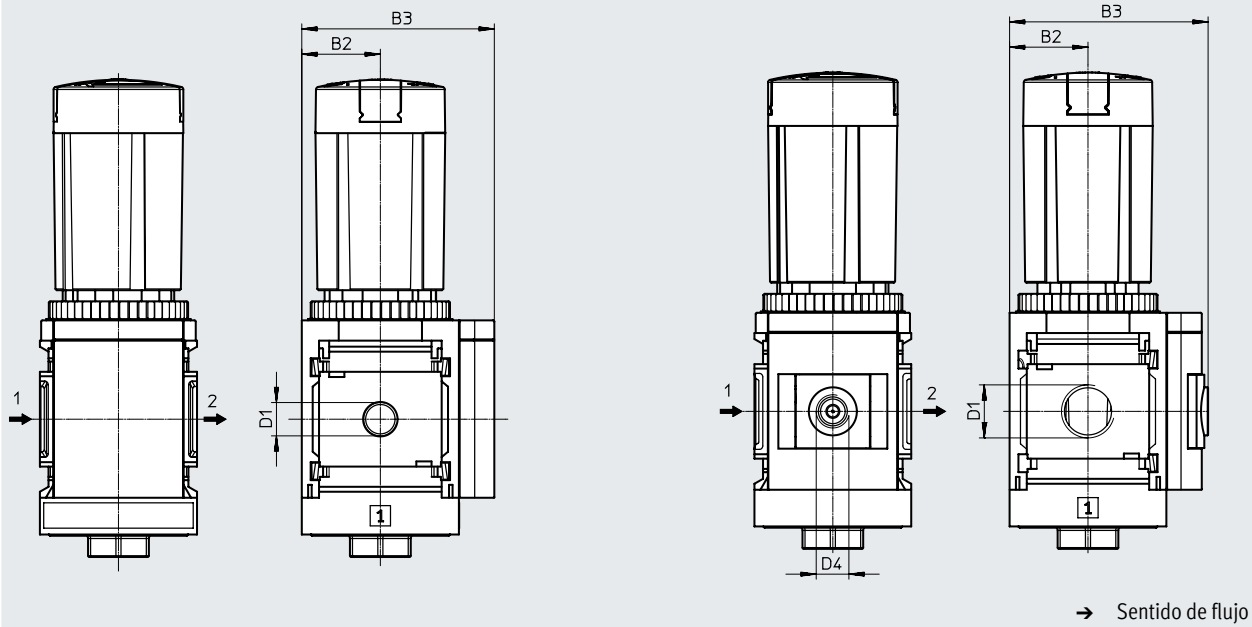
Dimensiones: alternativas de manómetro

Descarga de datos CAD → www.festo.com

[VS] Placa de cierre

[A8] Adaptador para manómetro EN 1/8, sin manómetro

[A4] Adaptador para manómetro EN 1/4, sin manómetro



Código de producto	B2	B3	D1	D4
MS4-LR-1/8-...-VS	21	54	G1/8	-
MS4-LR-1/4-...-VS			G1/4	
MS4-LR-1/8-...-A8	21	58,5	G1/8	G1/8
MS4-LR-1/4-...-A8			G1/4	
MS4-LR-1/8-...-A4	21	58,5	G1/8	G1/4
MS4-LR-1/4-...-A4			G1/4	
MS6-LR-1/4-...-VS	31	76	G1/4	-
MS6-LR-3/8-...-VS			G3/8	
MS6-LR-1/2-...-VS			G1/2	
MS6-LR-1/4-...-A4	31	78,5	G1/4	G1/4
MS6-LR-3/8-...-A4			G3/8	
MS6-LR-1/2-...-A4			G1/2	

† Nota: este producto cumple con las normas ISO 1179-1 e ISO 228-1.

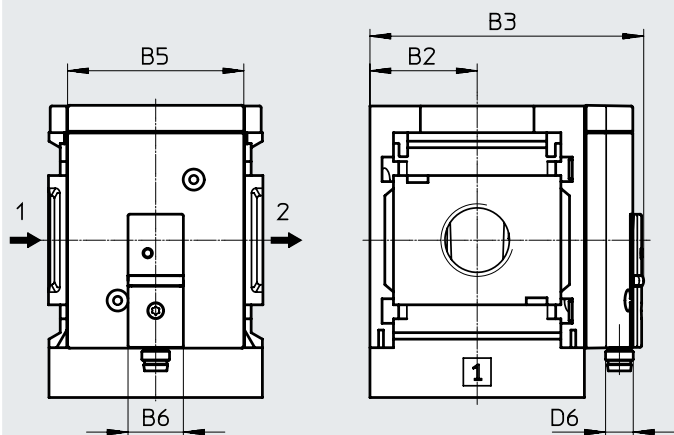
Hoja de datos

Dimensiones: alternativas de manómetro

[AD7 ... 10] Sensor de presión sin indicador LCD (solo indicación de conmutación)

Descarga de datos CAD → www.festo.com

Hojas de datos → Internet: sde5



Variante AD7:

SDE5-D10-O-...-P-M8 con conector M8x1 de 3 pines, comparador de valor umbral, 1 salida de conmutación PNP, contacto normalmente abierto

Variante AD9:

SDE5-D10-O3-...-P-M8 con conector M8x1 de 3 pines, comparador de ventana, 1 salida de conmutación PNP, contacto normalmente abierto

Variante AD8:

SDE5-D10-C-...-P-M8 con conector M8x1 de 3 pines, comparador de valor umbral, 1 salida de conmutación PNP, contacto normalmente cerrado

Variante AD10:

SDE5-D10-C3-...-P-M8 con conector M8x1 de 3 pines, comparador de ventana, 1 salida de conmutación PNP, contacto normalmente cerrado

→ Sentido de flujo

Código de producto	B2	B3	B5	B6	D6
MS4-LR-...-AD7/AD8/AD9/AD10	21	59,1	32	16	M8x1
MS6-LR-...-AD7/AD8/AD9/AD10	31	79,1	51	16	M8x1

† Nota: este producto cumple con las normas ISO 1179-1 e ISO 228-1.

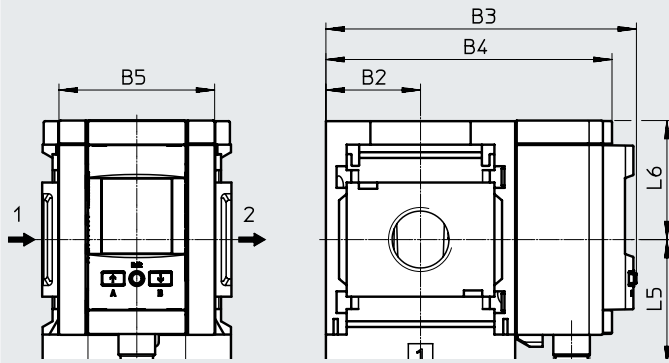
Hoja de datos

Dimensiones: alternativas de manómetro

[AD11/AD12] Sensor de presión con indicador LCD

Descarga de datos CAD → www.festo.com

Hojas de datos → Internet: spau



Variante AD11:

SPAU-P10R-MS-L-PNLK-M12 con conector M12, 4 pines, IO-Link, PNP, NPN, 0 ... 10 V, 1 ... 5 V, 4 ... 20 mA

Variante AD12:

SPAU-P10R-MS-L-PNLK-M8 con conector M8, 4 pines, IO-Link, PNP, NPN, 0 ... 10 V, 1 ... 5 V, 4 ... 20 mA

→ Sentido de flujo

Código de producto	B2	B3	B4	B5	B6	D6	L5	L6
MS4-LR...-AD11	21	81,2	73,3	32	32	M12 x 1	41,2	39
MS4-LR...-AD12	21	81,2	73,3	32	32	M8x1	37,9	39
MS6-LR...-AD11	31	101,8	93,7	51	32	M12 x 1	41,2	39
MS6-LR...-AD12	31	101,8	93,7	51	32	M8x1	37,9	39

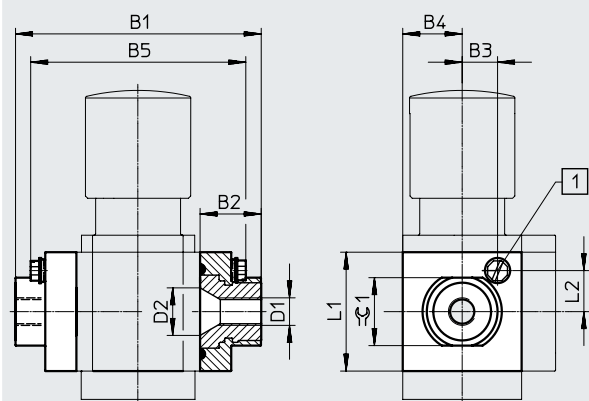
‡ Nota: este producto cumple con las normas ISO 1179-1 e ISO 228-1.

Hoja de datos

Dimensiones: conexión neumática

Descarga de datos CAD → www.festo.com

[AG...]/[AQ...] Placa base



[1] Tornillo de puesta a tierra M4x8
(solo con MS4/6-...-EX)

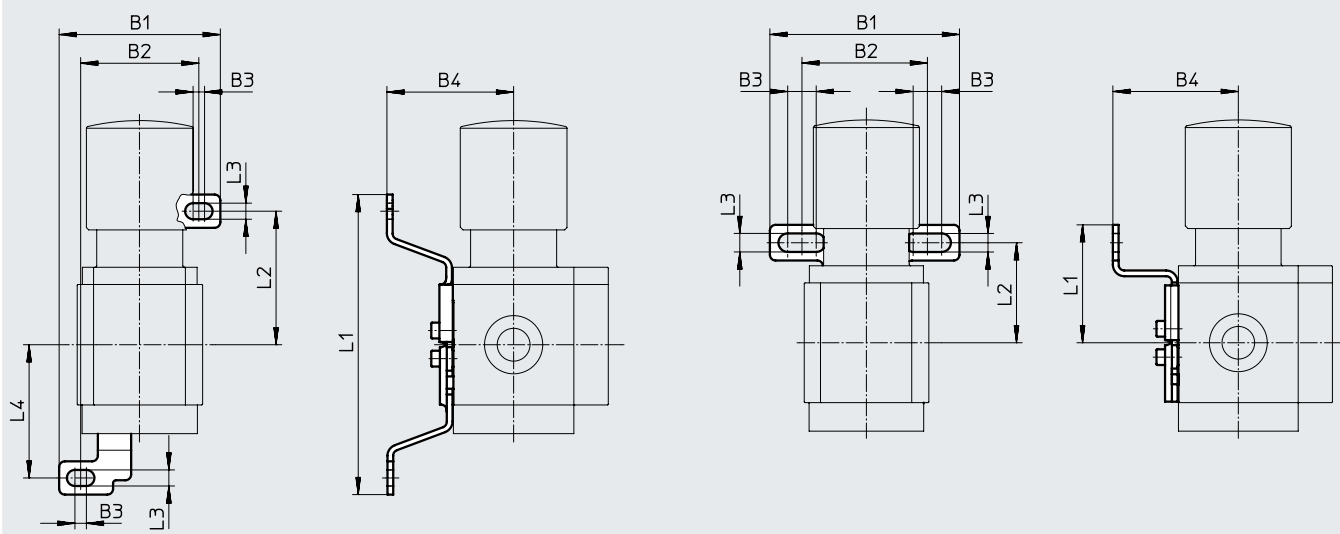
Código de producto	B1	B2	B3	B4	B5	D1	D2	L1	L2	≅ 1
MS4-LR...-AGA	83,4	21,5	12,5	21	72,5	G1/8	16,8	42	14,5	24
MS4-LR...-AGB						G1/4				21
MS4-LR...-AGC						G3/8				24
MS4-LR...-AQK						1/8-27 NPT				24
MS4-LR...-AQN						1/4-18 NPT				24
MS4-LR...-AQP						3/8-18 NPT				24
MS6-LR...-AGB	115	26,5	20,5	31	98,3	G1/4	24	62	15,5	34
MS6-LR...-AGC						G3/8				34
MS6-LR...-AGD						G1/2				26
MS6-LR...-AGE						G3/4				34
MS6-LR...-AQN						1/4-18 NPT				34
MS6-LR...-AQP						3/8-18 NPT				34
MS6-LR...-AQR						1/2-14 NPT				34
MS6-LR...-AQS						3/4-14 NPT				34

Dimensiones: tipo de fijación

Descarga de datos CAD → www.festo.com

[WB] Escuadra de fijación

[WBM] Escuadra de fijación



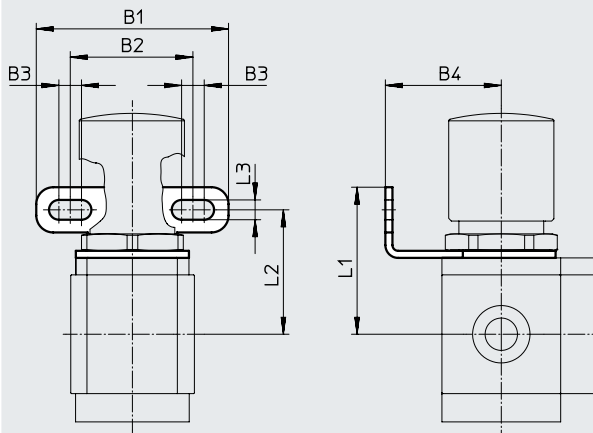
Código de producto	B1	B2	B3	B4	L1	L2	L3	L4
MS4-LR...-WB	56	41	4	44,2	104,6	46,6	5,6	46,5
MS4-LR...-WBM	66,5	44	10	44	41,3	35	6,5	-
MS6-LR...-WB	79,4	62	4,5	53,8	157,6	71	6,6	71

Hoja de datos

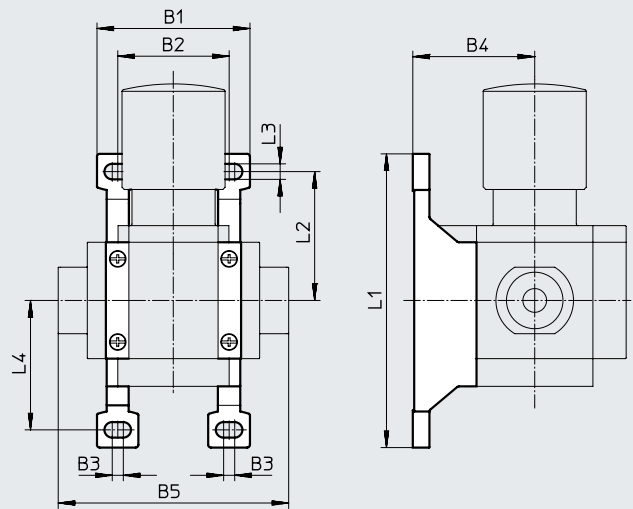
Dimensiones: tipo de fijación

Descarga de datos CAD → www.festo.com

[WR] Escuadra de fijación



[WP] Escuadra de fijación



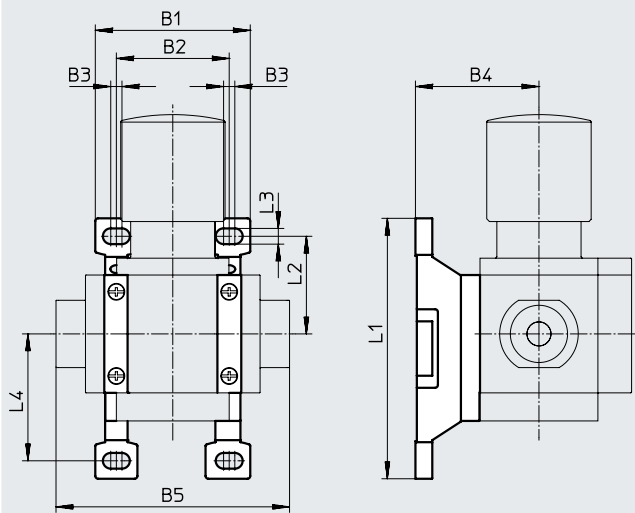
Código de producto	B1	B2	B3	B4	B5	L1	L2	L3	L4
MS4-LR...-WR	68	44	8	41	–	52	44	7	–
MS4-LR...-WP	55,2	40,2	4	44	83,4	106	46,5	5,6	46,7
MS6-LR...-WR	70	42	8,2	40	–	67	57	7,1	–
MS6-LR...-WP	79	62	4,5	54	115	158	71	6,6	71

Dimensiones: tipo de fijación

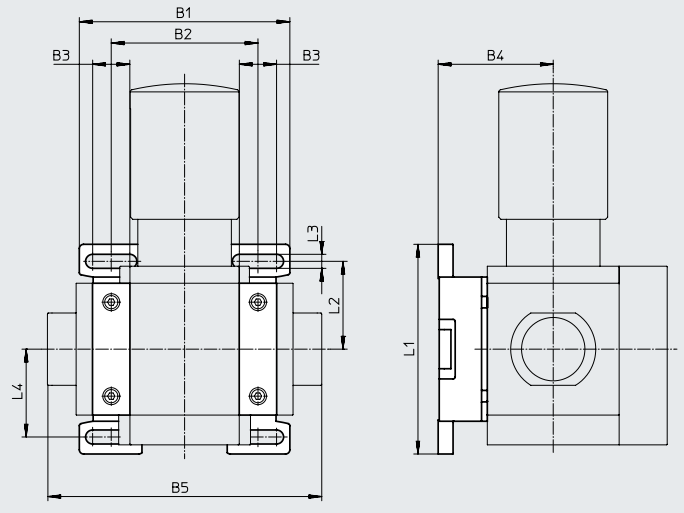
Descarga de datos CAD → www.festo.com

[WPM] Escuadra de fijación

MS4



MS6



Código de producto	B1	B2	B3	B4	B5	L1	L2	L3	L4
MS4-LR...-WPM	55,2	40,2	4	44	83,4	92,8	34,8	5,6	45,2
MS6-LR...-WPM	99	69	17,5	54	129	98,6	41,3	6,6	41,3

Hoja de datos

Dimensiones: botón giratorio

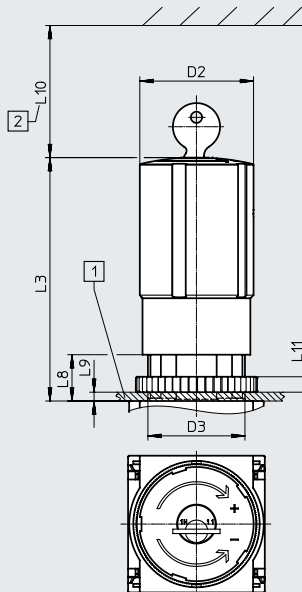
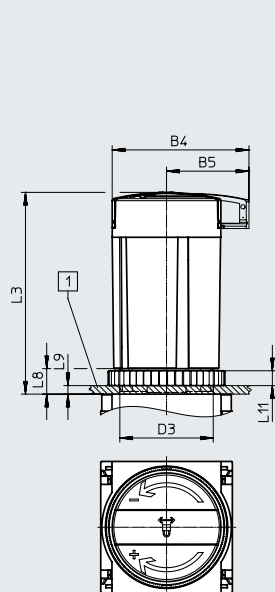
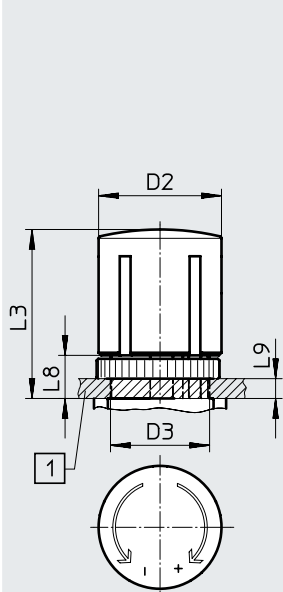
Descarga de datos CAD → www.festo.com

Para montaje en panel de maniobra

[1] Botón giratorio con bloqueo

[AS] Botón giratorio con bloqueo, con accesorio para cerrar con llave

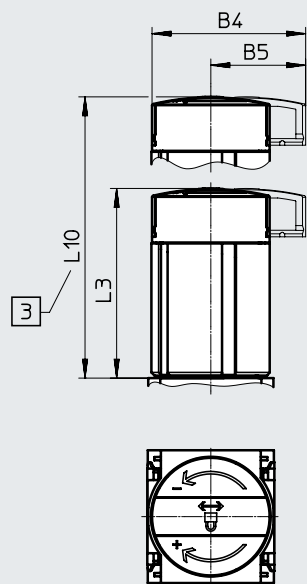
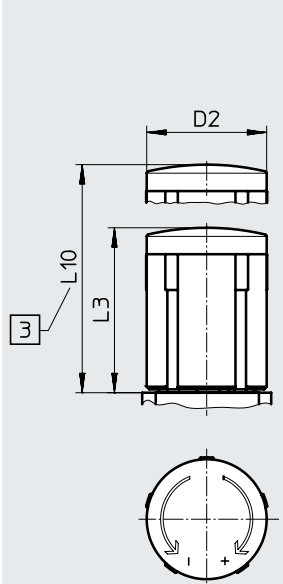
[E11] Botón giratorio con cerradura integrada



- [1] Grosor máx. chapa del panel
- [2] Medida para el montaje

[LD] Botón giratorio largo con bloqueo

[LD-AS] Botón giratorio largo con bloqueo, con accesorio para cerrar con llave



- [3] Para el ajuste de la presión: extraer por completo el botón giratorio telescópico

Código de producto	B4	B5	D2	D3	L3	L8	L9	L10
MS4-LR...	-	-	37,2	M30x1,5	51,1	13	5	-
MS4-LR...-AS	48,6	30			60,2	13	5	-
MS4-LR...-E11	-	-			76	14	6	60
MS4-LR...-LD	-	-		-	51,1	-	-	76,8
MS4-LR...-LD-AS	48,6	30		-	60	-	-	85,7
MS6-LR...	-	-	51,2	M44x1	86	21	14	-
MS6-LR...-AS	64,4	38,8			95,1	12	5	-
MS6-LR...-E11	-	-			110	21	14	60
MS6-LR...-LD	-	-		-	86	-	-	139
MS6-LR...-LD-AS	64,4	38,8		-	95,5	-	-	148,5

Hoja de datos

Dimensiones: manómetro de botón giratorio

Descarga de datos CAD → www.festo.com

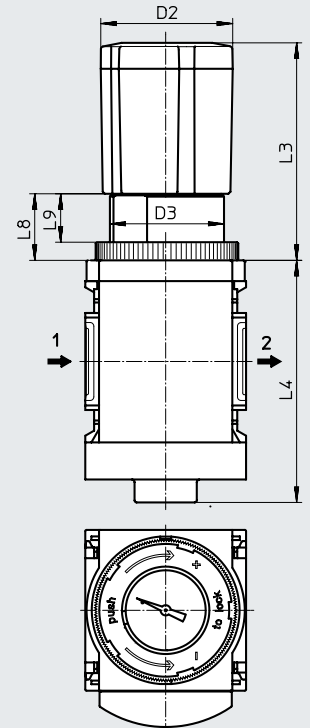
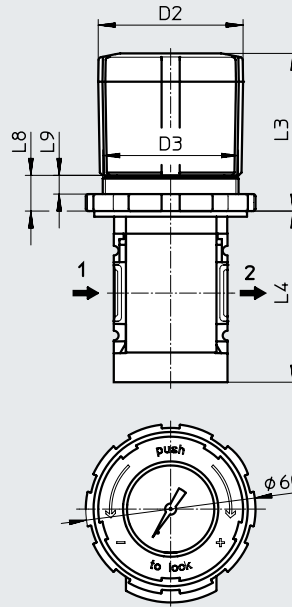
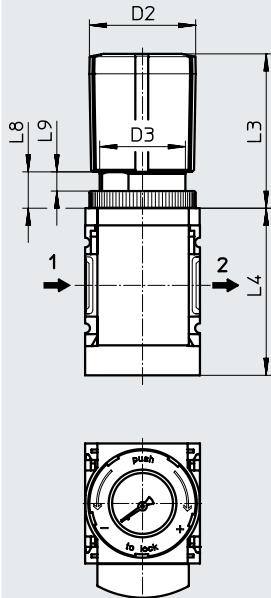
[DM1] Manómetro de botón giratorio, pequeño

[DM2] Manómetro de botón giratorio, grande

MS4

MS4

MS6



— — — — — **Nota**

Debido a que el botón giratorio sobresale, solo puede montarse un bloque distribuidor MS4-FRM-FRZ o un módulo de derivación MS4-FRM directamente como unidad de mantenimiento contigua.

→ Sentido de flujo

Código de producto	D2	D3	L3	L4	L8	L9
MS4-LR...-DM1	37,2	M30x1,5	54	59	13	6,7
MS4-LR...-DM2	51,2	M48x1,5	56	59	13	7
MS6-LR...-DM2	51	M44x1	84	94	25,4	18,4

Hoja de datos

★ Programa básico

Referencias de pedido						
Conexión neumática 1	Margen de regulación de la presión	Sentido de flujo	N.º art.	Código de producto		
MS4-LR...						
G1/8	0,3 ... 4 bar	De izquierda a derecha	611432	MS4-LR-1/8-D5-VS-DM1		
			595546	MS4-LR-1/8-D5-VS-DM2		
			8190232	MS4-LR-1/8-D5-VS-OS		
			8190233	MS4-LR-1/8-D5-VS-OS-WR		
			529421	MS4-LR-1/8-D5-AS		
		De derecha a izquierda	529422	MS4-LR-1/8-D5-AS-Z		
	0,3 ... 7 bar	De izquierda a derecha	543520	MS4-LR-1/8-D6-WR		
			543519	MS4-LR-1/8-D6-A8		
			8190234	MS4-LR-1/8-D6		
			596080	MS4-LR-1/8-D6-RG		
			564918	MS4-LR-1/8-D6-VS-DM1		
			575246	MS4-LR-1/8-D6-VS-DM2		
			529423	MS4-LR-1/8-D6-AS		
			529424	MS4-LR-1/8-D6-AS-Z		
	0,5 ... 12 bar	De izquierda a derecha	611577	MS4-LR-1/8-D7		
			563993	MS4-LR-1/8-D7-VS-DM1		
			529425	MS4-LR-1/8-D7-AS		
			529426	MS4-LR-1/8-D7-AS-Z		
G1/4	0,3 ... 4 bar	De izquierda a derecha	589482	MS4-LR-1/4-D5		
			578556	MS4-LR-1/4-D5-A8		
			579184	MS4-LR-1/4-D5-RG		
			611015	MS4-LR-1/4-D5-VS-DM1		
			594803	MS4-LR-1/4-D5-VS-DM2		
			8190235	MS4-LR-1/4-D5-WR		
			★ 529415	MS4-LR-1/4-D5-AS		
			529416	MS4-LR-1/4-D5-AS-Z		
			0,3 ... 7 bar	De izquierda a derecha	611578	MS4-LR-1/4-D6
					589294	MS4-LR-1/4-D6-A8
	8190236	MS4-LR-1/4-D6-A8-E11				
	8190237	MS4-LR-1/4-D6-E11				
	8190238	MS4-LR-1/4-D6-E11-WR				
	567523	MS4-LR-1/4-D6-RG				
	8190239	MS4-LR-1/4-D6-RG-E11				
	8190240	MS4-LR-1/4-D6-RG-WR				
	555873	MS4-LR-1/4-D6-VS-DM1				
	555874	MS4-LR-1/4-D6-VS-DM2				
	607246	MS4-LR-1/4-D6-WR				
	★ 529417	MS4-LR-1/4-D6-AS				
	529418	MS4-LR-1/4-D6-AS-Z				
	0,5 ... 12 bar	De izquierda a derecha	8190241	MS4-LR-1/4-D7		
			610772	MS4-LR-1/4-D7-A8		
			8190242	MS4-LR-1/4-D7-VS-DM1		
			578847	MS4-LR-1/4-D7-VS-DM2		
			8190243	MS4-LR-1/4-D7-WR		
			★ 529419	MS4-LR-1/4-D7-AS		
			529420	MS4-LR-1/4-D7-AS-Z		
				De derecha a izquierda	529420	MS4-LR-1/4-D7-AS-Z

Hoja de datos

★ Programa básico

Referencias de pedido				
Conexión neumática 1	Margen de regulación de la presión	Sentido de flujo	N.º art.	Código de producto
MS6-LR...				
G1/4	0,3 ... 4 bar	De izquierda a derecha	529995	MS6-LR-1/4-D5-AS
	0,3 ... 7 bar		529997	MS6-LR-1/4-D6-AS
	0,5 ... 12 bar		529999	MS6-LR-1/4-D7-AS
G3/8	0,3 ... 4 bar	De izquierda a derecha	530001	MS6-LR-3/8-D5-AS
	0,3 ... 7 bar		530003	MS6-LR-3/8-D6-AS
	0,5 ... 12 bar	De derecha a izquierda	530004	MS6-LR-3/8-D6-AS-Z
		De izquierda a derecha	530005	MS6-LR-3/8-D7-AS
G1/2	0,3 ... 4 bar	De izquierda a derecha	★ 529989	MS6-LR-1/2-D5-AS
	0,3 ... 7 bar		★ 529991	MS6-LR-1/2-D6-AS
	0,5 ... 12 bar	De derecha a izquierda	529992	MS6-LR-1/2-D6-AS-Z
		De izquierda a derecha	★ 529993	MS6-LR-1/2-D7-AS
		De derecha a izquierda	529994	MS6-LR-1/2-D7-AS-Z

Referencias de pedido: producto modular

Tabla de pedidos						
Patrón uniforme	[mm]	40	62	Condiciones	Código	Código de entrada
Referencia básica		527690	527663			
Serie		Estándar			MS	MS
Tamaño		4	6		...	
Función		Regulador de presión			-LR	-LR
Conexión neumática	Rosca interior G1/8	–		[1]	-1/8	
	Rosca interior G1/4	Rosca interior G1/4		[1]	-1/4	
	–	Rosca interior G3/8		[1]	-3/8	
	–	Rosca interior G1/2		[1]	-1/2	
	Placa base G1/8	–			-AGA	
	Placa base G1/4	Placa base G1/4			-AGB	
	Placa base G3/8	Placa base G3/8			-AGC	
	–	Placa base G1/2			-AGD	
	–	Placa base G3/4			-AGE	
	Placa base 1/8 NPT	–		[1]	-AQK	
	Placa base 1/4 NPT	Placa base 1/4 NPT		[1]	-AQN	
	Placa base 3/8 NPT	Placa base 3/8 NPT		[1]	-AQP	
	–	Placa base 1/2 NPT		[1]	-AQR	
–	Placa base 3/4 NPT		[1]	-AQS		
Margen de regulación de la presión/accionamiento	0,3 ... 4 bar, accionamiento manual				-D5	
	0,3 ... 7 bar, accionamiento manual				-D6	
	0,5 ... 12 bar, accionamiento manual				-D7	
	–	0,5 ... 16 bar, accionamiento manual		[1] [4]	-D8	
Alternativas de manómetro	Manómetro MS					
	Placa de cierre				-VS	
	Adaptador para manómetro EN 1/8, sin manómetro	–			-A8	
	Adaptador para manómetro EN 1/4, sin manómetro				-A4	
	Manómetro integrado, escala rojo-verde			[2] [3] [4]	-RG	
	Sensor de presión con indicación de conmutación, conector M8, comparador de valor umbral, PNP, contacto normalmente abierto			[1] [2] [5]	-AD7	
	Sensor de presión con indicación de conmutación, conector M8, comparador de valor umbral, PNP, contacto normalmente cerrado			[1] [2] [5]	-AD8	
	Sensor de presión con indicación de conmutación, conector M8, comparador de ventana, PNP, contacto normalmente abierto			[1] [2] [5]	-AD9	
	Sensor de presión con indicación de conmutación, conector M8, comparador de ventana, PNP, contacto normalmente cerrado			[1] [2] [5]	-AD10	
	Sensor de presión con indicador LCD, conector M12, 4 pines, IO-Link, PNP, NPN, 0 ... 10 V, 1 ... 5 V, 4 ... 20 mA			[2] [5]	-AD11	
	Sensor de presión con display LCD, conector M8, 4 pines, IO-Link, PNP, NPN, 0 ... 10 V, 1 ... 5 V, 4 ... 20 mA			[2] [5]	-AD12	

[1] 1/8, 1/4, 3/8, 1/2, AQK, AQN, AQP, AQR, AQS, D8,

AD7 ... AD10, DM1, DM2, KD, E11, WPM

[2] RG, AD7 ... AD10, AD11/AD12, OS, KD, AS, WR, WB

[3] RG, OS, KD, AS

[4] D8, RG, OS, KD, AS

[5] AD7 ... AD10, AD11/AD12

No con certificación UE EX4.

MS4: no con alternativa de botón giratorio DM2.

No con alternativa de botón giratorio DM1.

MS6: no con alternativa de botón giratorio DM2.

Margen máx. de medición 10 bar.

No con margen de regulación de la presión D8

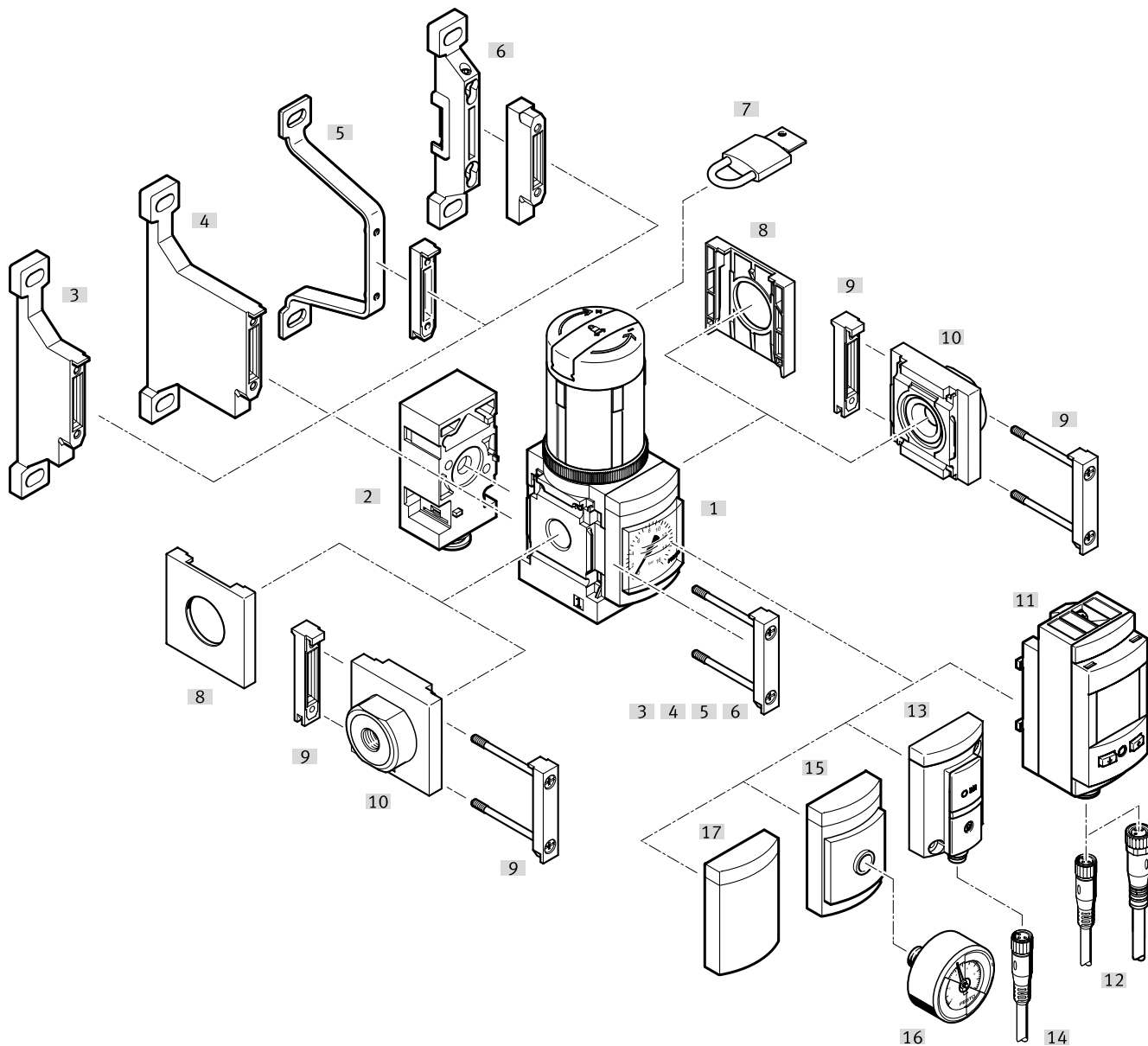
Referencias de pedido: producto modular


Tabla de pedidos						
Patrón uniforme	[mm]	40	62	Condiciones	Código	Código de entrada
Escala alternativa de manómetro	Manómetro MS, bar					
	psi			[6]	-PSI	
	MPa			[7]	-MPA	
Descarga de aire secundaria	Con escape de aire secundario					
	Sin descarga de aire secundaria			[2] [3] [4]	-OS	
Alternativa de botón giratorio	No					
	Botón giratorio largo			[8]	-LD	
	Manómetro de botón giratorio, pequeño	-		[1] [8] [9]	-DM1	
	Manómetro de botón giratorio, grande			[1] [8] [9]	-DM2	
Posición de montaje alternativa	No					
	Botón giratorio inferior			[1] [2] [3] [4] [10]	-KD	
Opción de cierre	No					
	Con accesorio para cerrar con llave			[2] [3] [4]	-AS	
	Con cerradura integrada			[1]	-E11	
Tipo de fijación	Sin escuadra de fijación					
	Escuadra de fijación con tuerca moleteada para el cabezal de regulación			[2] [11]	-WR	
	Escuadra de fijación en versión básica			[12]	-WP	
	Escuadra de fijación para sujetar las unidades de mantenimiento			[1] [12]	-WPM	
	Escuadra de fijación central posterior (montaje mural arriba y abajo), no se necesitan placas base			[2]	-WB	
	Escuadra de fijación central posterior (montaje mural arriba), no se necesitan placas base	-			-WBM	
Certificación UE	No					
	II 2GD según la Directiva de protección contra explosiones de la UE (ATEX)				-EX4	
Certificación UL	No					
	cULus, ordinary location for Canada and USA				-UL1	
Sentido de flujo	Sentido de flujo de izquierda a derecha					
	Sentido de flujo de derecha a izquierda				-Z	

- [6] PSI No con alternativas de manómetro VS, A8, A4, RG, AD7 ... AD10.
 [7] MPA No con alternativas de manómetro VS, A8, A4, AD7 ... AD10.
 No con alternativa de botón giratorio DM1, DM2.
 [8] LD, DM1, DM2 No con opción de cierre E11.
 [9] DM1, DM2 Solo combinable con una alternativa de manómetro VS, A8, A4, AD7 ... AD10.
 [10] KD No con alternativa de manómetro RG.
 No con escala alternativa de manómetro MPA.
 No con tipo de fijación WP.
 [11] WR No con el botón giratorio largo LD o la alternativa de botón giratorio DM2.
 [12] WP, WPM Solo con placa base AGA, AGB, AGC, AGD, AGE, AQK, AQN, AQP, AQR o AQS.

Cuadro general de periféricos

Regulador de presión MS4/MS6-LRB con salida de presión trasera



 **Nota**

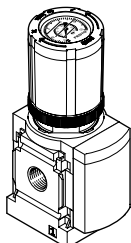
Otros accesorios:

- Unión de módulos para combinación con tamaño MS4/MS6 o tamaño MS9
→ Internet: amv, rmv, armv
- Adaptador para montaje en perfiles
→ Internet: ipm-80, ipm-40-80, ipm-80-80

Regulador de presión con manómetro de botón giratorio

MS4-LRB-...-DM1/

MS6-LRB-...-DM2



Cuadro general de periféricos

Elementos de fijación y accesorios		Unidad individual		Combinación		→ Página/Internet
		Sin placa base	Con placa base	Sin placa base	Con placa base	
[1]	Regulador de presión MS4/MS6-LRB	■	■	■	■	28
[2]	Bloque de salida acodado B...	■	■	■	■	46
[3]	Escuadra de fijación MS4/6-WP	-	■	■	■	ms4-wp, ms6-wp
[4]	Escuadra de fijación MS4/6-WPB	-	■	■	■	ms4-wp, ms6-wp
[5]	Escuadra de fijación MS4/6-WPE	-	■	■	■	ms4-wp, ms6-wp
[6]	Escuadra de fijación MS4/6-WPM	-	■	■	■	ms4-wp, ms6-wp
[7]	Candado LRVS-D	■	■	■	■	106
[8]	Tapa ciega MS4/6-END	■	-	■	-	ms4-end, ms6-end
[9]	Unión de módulos MS4/6-MV	-	■	■	■	ms4-mv, ms6-mv
[10]	Placa base-SET MS4/6-AG...	-	■	-	■	ms4-ag, ms6-ag
[11]	Sensor de presión con indicador LCD AD11/AD12	■	■	■	■	46
[12]	Cable de conexión NEBA-M8...-LE4/NEBA-M12...-LE4	■	■	■	■	106
[13]	Sensor de presión sin indicador AD7 ... AD10	■	■	■	■	46
[14]	Cable de conexión NEBA-M8...-LE3	■	■	■	■	106
[15]	Adaptador para manómetro EN 1/8, 1/4 A8/A4	■	■	■	■	46
[16]	Manómetro MA	■	■	■	■	106
[17]	Placa de cierre VS	■	■	■	■	46

Cuadro general de periféricos

Elementos de fijación y accesorios		Unidad individual		Combinación		→ Página/Internet
		Sin placa base	Con placa base	Sin placa base	Con placa base	
[1]	Regulador de presión MS4/MS6-LRB	■	■	■	■	30
[2]	Tapa ciega MS4/6-END	■	–	■	–	ms4-end, ms6-end
[3]	Placa base-SET MS4/6-AG...	–	■	–	■	ms4-ag, ms6-ag
[4]	Unión de módulos MS4/6-MV	–	■	■	■	ms4-mv, ms6-mv
[5]	Escuadra de fijación MS4/6-WB	■	■	–	–	ms4-wb, ms6-wb
[6]	Escuadra de fijación MS4-WBM	■	■	–	–	ms4-wbm
[7]	Escuadra de fijación MS4/6-WR	■	■	–	–	ms4-wr, ms6-wr
[8]	Tuerca moleteada (incluida en el suministro) MS-LR	■	■	–	–	–
[9]	Bloque de salida acodado B...	■	■	■	■	46
[10]	Placa de cierre VS	■	■	■	■	46
[11]	Sensor de presión sin indicador AD7 ... AD10	■	■	■	■	46
[12]	Cable de conexión NEBA-M8...-LE3	■	■	■	■	106
[13]	Candado LRVS-D	■	■	■	■	106

Códigos del producto

001	Serie	
MS	Serie MS	

002	Tamaños	
4	Patrón uniforme de 40 mm	

003	Función	
LRB	Regulador de presión para montaje en batería	

004	Conexión neumática	
1/4	Rosca interior G1/4	
AGA	Placa base G1/8	
AGB	Placa base G1/4	
AGC	Placa base G3/8	

005	Gama de regulación de la presión	
D5	0,3 ... 4 bar	
D6	0,3 ... 7 bar	
D7	0,5 ... 12 bar	

006	Manómetros alternativos	
	Sin	
A4	Adaptador de manómetro EN 1/4, sin manómetro	
A8	Adaptador de manómetro EN 1/8, sin manómetro	
AD7	Sensor de presión con indicación de la conmutación, conector M8, comparador de valor umbral, PNP, normalmente abierto	
AD8	+96*/Schildträger658+Sensor de presión con indicación de la conmutación, conector M8, comparador de valor umbral, PNP, normalmente cerrado	
AD9	Sensor de presión con indicación de la conmutación, conector M8, comparador de ventana, PNP, normalmente abierto	
AD10	Sensor de presión con indicación de la conmutación, conector M8, comparador de ventana, PNP, normalmente cerrado	
AD11	Sensor de presión con display LCD, conector M12, 4 pines, IO-Link, PNP, NPN, 0-10 V, 1-5 V, 4-20 mA	
AD12	Sensor de presión con display LCD, conector M8, 4 pines, IO-Link, PNP, NPN, 0-10 V, 1-5 V, 4-20 mA	
RG	Manómetro integrado, escala rojo-verde	
VS	Placa ciega	

007	Escala alternativa del manómetro	
	Manómetro MS	
PSI	psí	
MPA	Mpa	

008	Escape de aire secundario	
	Con escape de aire secundario	
OS	Sin escape secundario	

009	Cabezal giratorio alternativo	
	Sin	
LD	Botón giratorio largo	
DM1	Manómetro de botón giratorio, pequeño	

010	Posición de montaje alternativa	
	Sin	
KD	Botón giratorio abajo	

011	Con cerradura	
	Sin	
AS	Cerrable con accesorios	
E11	Con cerradura integrada	

012	Salida alternativa de la presión	
	Sin	
BC	Bloque de salida acodado QS-6	
BD	Bloque de salida acodado QS-8	

013	Tipo de fijación	
	Sin escuadra de fijación	
WR	Escuadra de fijación con tuerca moleteada en el botón regulador	
WP	Escuadra de fijación en versión básica	
WPB	Escuadra de fijación para distancia grande a la pared	
WPM	Escuadra de fijación para colgar las unidades de mantenimiento	
WB	Fijación central detrás (montaje mural arriba y abajo), no se necesitan placas base	
WBM	Fijación central posterior (montaje mural arriba), no se necesita placa base	

014	Certificación UE	
	Ninguno	
EX4	II 2GD	

015	Certificación UL	
	Ninguno	
UL1	Ubicación habitual cULus para Canadá y EE.UU.	

016	Sentido de la salida	
	Salida de presión trasera	
Z	Salida de presión delantera	

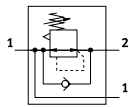
Códigos del producto

001	Serie	
MS	Serie MS	
002	Tamaños	
6	Patrón uniforme de 62 mm	
003	Función	
LRB	Regulador de presión para montaje en batería	
004	Conexión neumática	
1/2	Rosca interior G1/2	
AGB	Placa base G1/4	
AGC	Placa base G3/8	
AGD	Placa base G1/2	
AGE	Placa base G3/4	
005	Gama de regulación de la presión	
D5	0,3 ... 4 bar	
D6	0,3 ... 7 bar	
D7	0,5 ... 12 bar	
D8	0,5 ... 16 bar	
006	Manómetros alternativos	
	Sin	
A4	Adaptador de manómetro EN 1/4, sin manómetro	
A8	Adaptador de manómetro EN 1/8, sin manómetro	
AD7	Sensor de presión con indicación de la conmutación, conector M8, comparador de valor umbral, PNP, normalmente abierto	
AD8	+96*/Schildträger658+Sensor de presión con indicación de la conmutación, conector M8, comparador de valor umbral, PNP, normalmente cerrado	
AD9	Sensor de presión con indicación de la conmutación, conector M8, comparador de ventana, PNP, normalmente abierto	
AD10	Sensor de presión con indicación de la conmutación, conector M8, comparador de ventana, PNP, normalmente cerrado	
AD11	Sensor de presión con display LCD, conector M12, 4 pines, IO-Link, PNP, NPN, 0-10 V, 1-5 V, 4-20 mA	
AD12	Sensor de presión con display LCD, conector M8, 4 pines, IO-Link, PNP, NPN, 0-10 V, 1-5 V, 4-20 mA	
RG	Manómetro integrado, escala rojo-verde	
VS	Placa ciega	
007	Escala alternativa del manómetro	
	Manómetro MS	
PSI	psi	
MPA	Mpa	

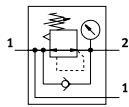
008	Escape de aire secundario	
	Con escape de aire secundario	
OS	Sin escape secundario	
009	Cabezal giratorio alternativo	
	Sin	
LD	Botón giratorio largo	
DM2	Manómetro de botón giratorio, grande	
010	Posición de montaje alternativa	
	Sin	
KD	Botón giratorio abajo	
011	Con cerradura	
	Sin	
AS	Cerrable con accesorios	
E11	Con cerradura integrada	
012	Salida alternativa de la presión	
	Sin	
BD	Bloque de salida acodado QS-8	
BE	Bloque de salida acodado QS-10	
013	Tipo de fijación	
	Sin escuadra de fijación	
WR	Escuadra de fijación con tuerca moleteada en el botón regulador	
WP	Escuadra de fijación en versión básica	
WPM	Escuadra de fijación para colgar las unidades de mantenimiento	
WB	Fijación central detrás (montaje mural arriba y abajo), no se necesitan placas base	
WBM	Fijación central posterior (montaje mural arriba), no se necesita placa base	
014	Certificación UE	
	Ninguno	
EX4	II 2GD	
015	Certificación UL	
	Ninguno	
UL1	Ubicación habitual cULus para Canadá y EE.UU.	
016	Sentido de la salida	
	Salida de presión trasera	
Z	Salida de presión delantera	

Hoja de datos

Sin manómetro



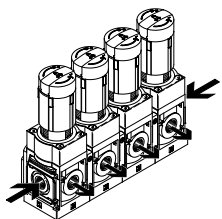
Con manómetro



- - Caudal
300 ... 7300 l/min
- - Margen de temperatura
-10 ... +60 °C
- - Presión de funcionamiento
0,8 ... 20 bar
- - www.festo.com



Varios reguladores de presión montados consecutivamente para conformar una batería de reguladores:



El regulador de presión es apropiado para el montaje en batería con alimentación de aire conducida para conformar una batería de reguladores con márgenes de regulación de la presión independientes entre sí. La salida de presión puede ser por delante o por detrás.

- Buena característica de regulación con menor histéresis y compensación de presión primaria
- Montaje en batería con aire comprimido de alimentación conducido
- Para conformar una batería de reguladores con márgenes de regulación de la presión independientes entre sí
- Protección contra la manipulación para evitar cambios no autorizados de los valores de ajuste
- Disponible con y sin descarga de aire secundaria
- Cuatro márgenes de regulación de la presión: 0,3 ... 4 bar, 0,3 ... 7 bar, 0,5 ... 12 bar y 0,5 ... 16 bar
- Opción de flujo inverso ya integrada para la descarga de aire desde la salida 2 hacia la salida 1
- Sensor de presión opcional
- Manómetro de botón giratorio opcional
- Variante opcional EX4 para el uso en entornos potencialmente explosivos de las zonas 1, 2, 21 y 22

Especificaciones técnicas generales			MS4	MS6
Tamaño			MS4	MS6
Conexión neumática 1				
Rosca interior			G1/4	G1/2
Placa base	[AG...]		G1/8, G1/4 o G3/8	G1/4, G3/8, G1/2 o G3/4
Conexión neumática 2				
Rosca interior			G1/4	G1/2
Bloque de salida acodado	[BC]		QS-6	-
	[BD]		QS-8	QS-8
	[BE]		-	QS-10
Forma constructiva			Regulador de diafragma de control directo con alimentación continua de presión	
Función del regulador			Presión de salida constante con compensación de la presión de entrada, con función de flujo inverso, con/sin descarga de aire secundaria	
Tipo de fijación			Con accesorios Instalación en la tubería Montaje en panel frontal	
Posición de montaje			Indistinta	
Bloqueo del accionamiento			Botón giratorio con bloqueo Botón giratorio con bloqueo, con accesorio para cerrar con llave Botón giratorio con cerradura integrada	
Margen de regulación de la presión/accionamiento	[D5]	[bar]	0,3 ... 4, accionamiento manual ¹⁾	
	[D6]	[bar]	0,3 ... 7, accionamiento manual ¹⁾	
	[D7]	[bar]	0,5 ... 12, accionamiento manual (0,5 ... 10 con sensor de presión o con certificación UL) ¹⁾	
	[D8]	[bar]		0,5 ... 16, accionamiento manual (0,5 ... 10 con certificación UL)
Histéresis máx. de la presión		[bar]	0,25	0,25 (0,4 con manómetro de botón giratorio)
Indicación de presión			Con sensor de presión para indicador LCD de la presión de salida y salida eléctrica Con sensor de presión para la indicación de conmutación de la presión de salida y salida eléctrica Con manómetro para la indicación de la presión de salida Con manómetro de escala rojo-verde para la indicación de la presión de salida Con manómetro de botón giratorio para la indicación de la presión de salida Preparada para G1/8	
			Preparada para G1/4	-

1) MS4: para reguladores de presión con manómetro de botón giratorio, el margen de regulación de la presión comienza en 0,8 bar.

† Nota: este producto cumple con las normas ISO 1179-1 e ISO 228-1.

Hoja de datos

Caudal nominal normal $q_{nN}^{1)}$ [l/min]		MS4			MS6		
Tamaño		Estándar	Bloque de salida acodado		Estándar	Bloque de salida acodado	
			[BC]: QS-6	[BD]: QS-8		[BD]: QS-8	[BE]: QS-10
Margen de regulación de la presión	[D5]	1900 ²⁾	300 ²⁾	650 ²⁾	7300 ²⁾	600 ²⁾	750 ²⁾
	[D6]	1700	350	840	6300	880	1000
	[D7]	1500 ³⁾	350	640	5500	800	950
	[D8]	–	–	–	4500	750	850

1) Medido con $p_1 = 10$ bar y $p_2 = 6$ bar, $\Delta p = 1$ bar2) Medido con $p_1 = 10$ bar y $p_2 = 3$ bar, $\Delta p = 1$ bar3) Con manómetro de botón giratorio, $q_{nN} = 800$ l/min, $q_{n\text{máx.}} = 2200$ l/min

Condiciones de funcionamiento y del entorno		MS4		MS6	
Tamaño		MS4		MS6	
Presión de funcionamiento	[bar]	0,8 ... 14 (0,8 ... 10) ¹⁾		0,8 ... 20 (0,8 ... 10) ¹⁾	
Fluido de funcionamiento		Aire comprimido según ISO 8573-1:2010 [7:4:4]			
		Gases inertes			
Nota sobre el fluido de funcionamiento/mando		Puede funcionar con aire comprimido lubricado (posteriormente siempre deberá funcionar con aire lubricado)			
Temperatura ambiente	[°C]	–10 ... +60 (0 ... +50) ²⁾			
Temperatura del medio	[°C]	–10 ... +60 (0 ... +50) ²⁾			
Temperatura de almacenamiento	[°C]	–10 ... +60			
Clase de resistencia a la corrosión CRC ³⁾		2			
Aptitud para el contacto con alimentos ⁴⁾		Véase la información complementaria sobre el material			
Certificación UL ⁴⁾		c UL us - Recognized (OL)			

1) El valor entre paréntesis es válido para MS4/MS6-LRB con certificación UL.

2) El valor entre paréntesis es válido para MS4/MS6-LRB con sensor de presión.

3) Más información en www.festo.com/x/topic/crc4) Más información en www.festo.com/catalogue/ms-lrb → Soporte/Descargas.

ATEX		[EX4]
Certificación UE		[EX4]
Categoría ATEX para gas		II 2G
Tipo de protección (contra explosión) de gas		Ex h IIC T6 Gb X
Categoría ATEX para polvo		II 2D
Tipo de protección (contra explosión) de polvo		Ex h IIIC T60 °C Db X
Temperatura ambiente con riesgo de explosión		–10 °C ≤ Ta ≤ +60 °C
Certificación de protección contra explosiones fuera de la UE		EPL Db (GB) EPL Gb (GB)
Marcado CE (véase la declaración de conformidad) ¹⁾		Según la Directiva de protección contra explosiones (ATEX) de la UE
Marcado UKCA (véase la declaración de conformidad) ¹⁾		Según la normativa EX del Reino Unido

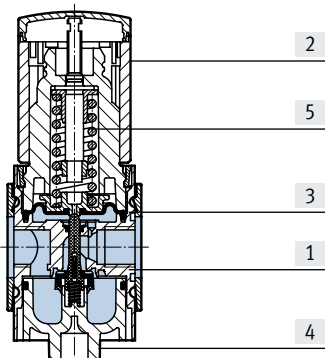
1) Más información en www.festo.com/catalogue/ms-lrb → Soporte/Descargas.

Pesos [g]		MS4	MS6
Tamaño		MS4	MS6
Regulador de presión		222	747
Regulador de presión con botón giratorio y cerradura integrada		347	1017

Hoja de datos

Materiales

Vista en sección



Regulador de presión (montaje en batería)

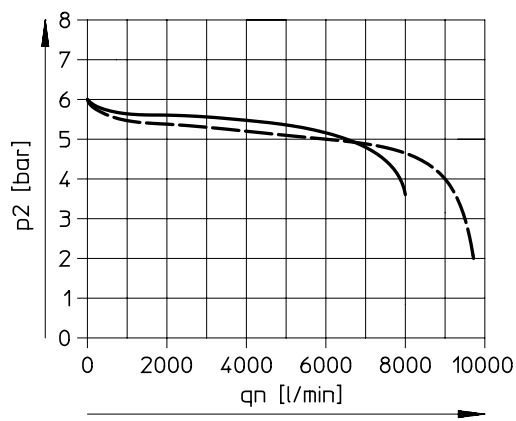
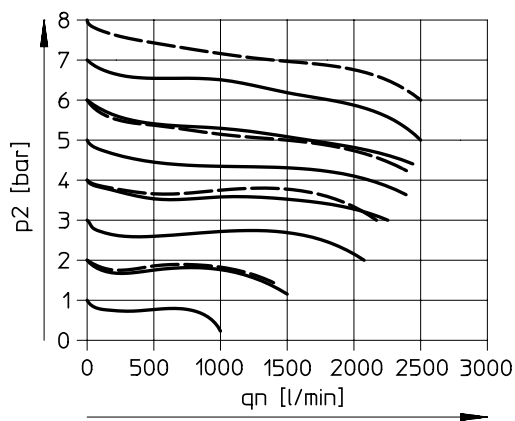
[1]	Cuerpo	Fundición inyectada de aluminio
[2]	Botón giratorio	PA, POM
	Botón giratorio con cerradura integrada	Aluminio
[3]	Membrana	NBR
[4]	Tapa en la parte inferior	PET
[5]	Muelles	Acero
-	Juntas	NBR
Nota sobre los materiales		En conformidad con la Directiva 2002/95/CE (RoHS)
Conformidad PWIS		VDMA24364-B1/B2-L

Caudal normal qn en función de la presión de salida p2 (p1 = 10 bar)

MS4-LRB-1/4

MS6-LRB-1/2

Presión de entrada p1 = 10 bar



— [D6]: 0,3 ... 7 bar
 - - - [D7]: 0,5 ... 12 bar¹⁾

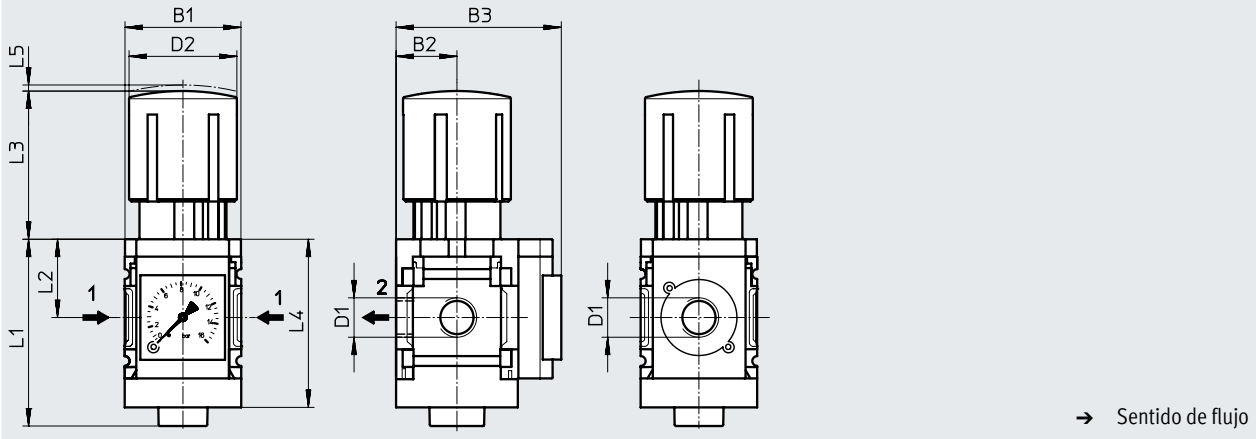
1) Con la curva característica de la variante DM1 se produce una caída de presión inicial mayor.

Hoja de datos

Dimensiones: tipo básico

Descarga de datos CAD → www.festo.com

- [] Manómetro MS integrado con escala estándar
- [RG] Manómetro MS integrado con escala rojo-verde
- [] Botón giratorio con bloqueo



Código de producto	B1	B2	B3		D1	D2	L1	L2	L3	L4	L5
			Manómetro								
			Escala estándar	Escala roja-verde							
MS4-LRB-1/4	40	21	57	58,5	G1/4	37,2	64,4	27	60,3	58,5	2
MS6-LRB-1/2	62	31	77	78,5	G1/2	51,2	94	39	95,1	85	5

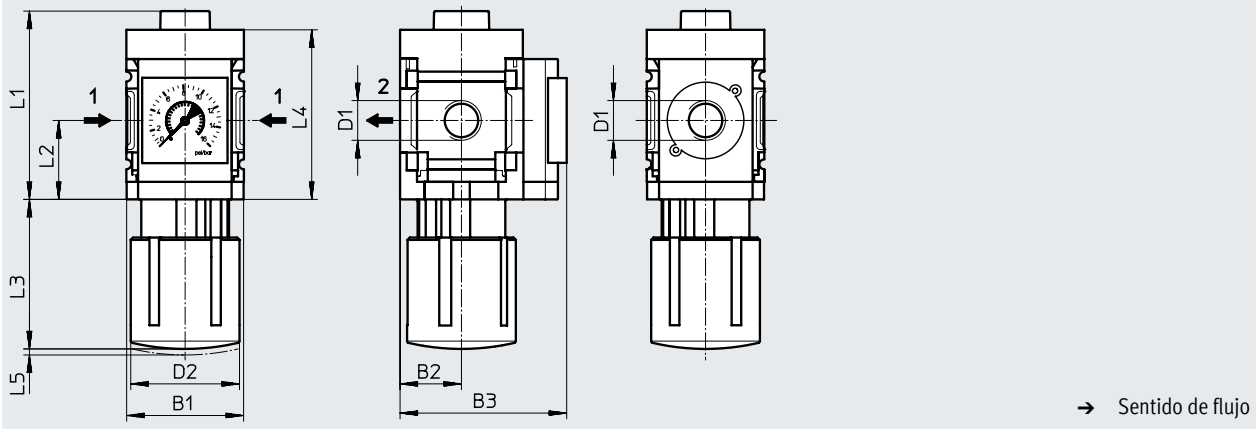
† Nota: este producto cumple con las normas ISO 1179-1 e ISO 228-1.

Hoja de datos

Dimensiones: posición de montaje alternativa

Descarga de datos CAD → www.festo.com

[KD] Botón giratorio inferior



Código de producto	B1	B2	B3	D1	D2	L1	L2	L3	L4	L5
MS4-LRB-1/4-...-KD	40	21	57	G1/4	37,2	64,4	27	60,3	58,5	2
MS6-LRB-1/2-...-KD	62	31	77	G1/2	51,2	94	39	95,1	85	5

† Nota: este producto cumple con las normas ISO 1179-1 e ISO 228-1.

Hoja de datos

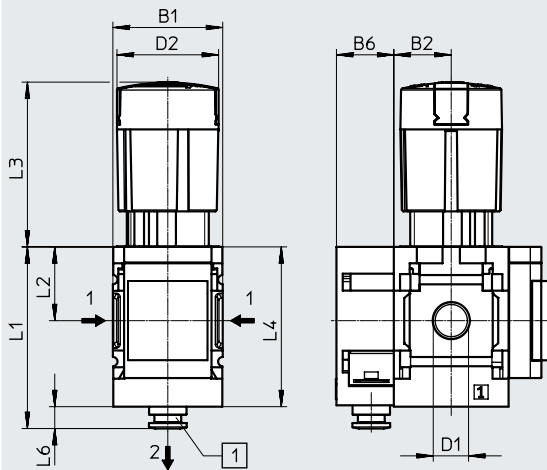
Dimensiones: bloque de salida acodado

Descarga de datos CAD → www.festo.com

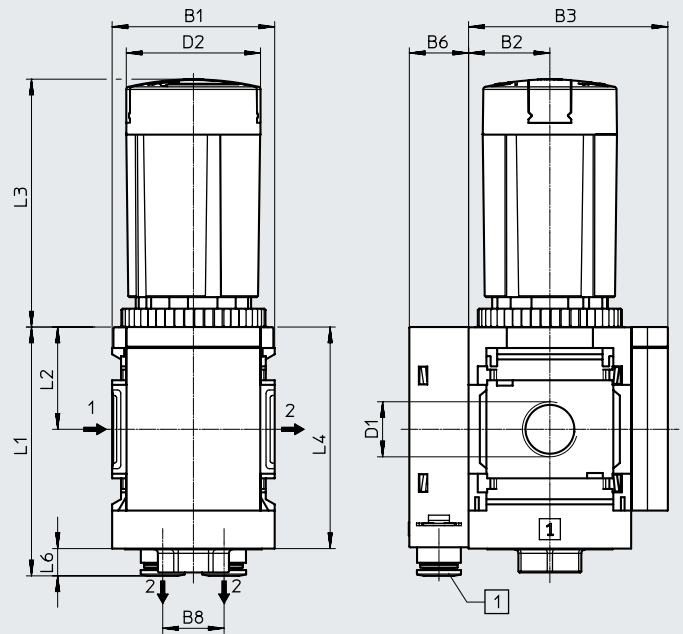
[BC]/[BD]/[BE] Bloque de salida acodado

[] Salida de presión detrás

MS4



MS6



[1] Racor de conexión QS

→ Sentido de flujo

Código de producto	B1	B2	B3	B6	B8	D1	D2 ∅	L1	L2	L3	L4	L6
MS4-LRB-1/4-...-BC/BD	40	21	57	21	-	G1/4	37,2	66,5	27	60,3	58,5	8
MS6-LRB-1/2-...-BD/BE	62	31	77	23	23,4	G1/2	51,2	94,9	39	95,1	85	10,4

† Nota: este producto cumple con las normas ISO 1179-1 e ISO 228-1.

Hoja de datos

Dimensiones: bloque de salida acodado

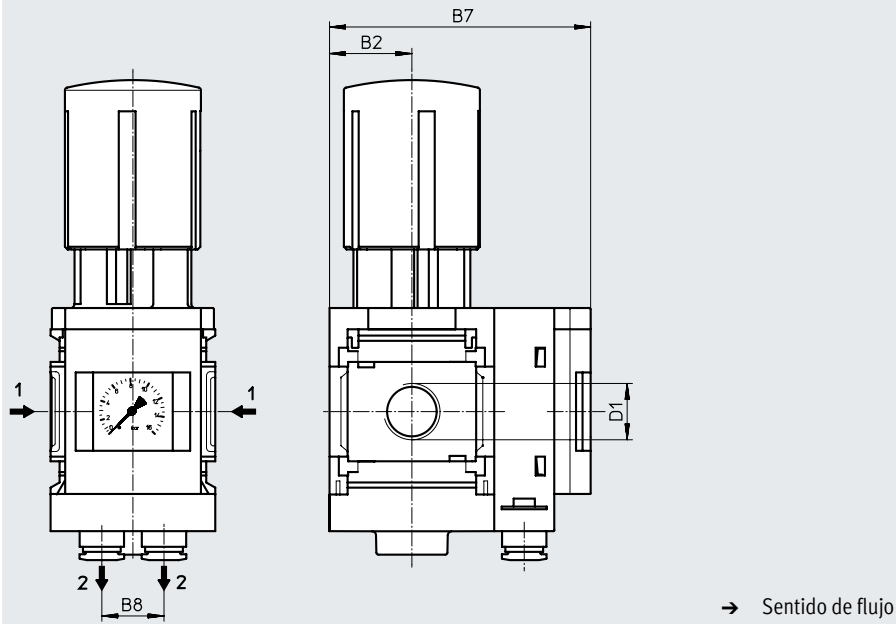
Descarga de datos CAD → www.festo.com

[BC]/[BD]/[BE] Bloque de salida acodado

[Z] Salida de presión delantera

MS4 (sin imagen)

MS6



Código de producto	B2	B7	B8	D1
MS4-LRB-1/4-...-BC/BD	21	75	-	G1/4
MS6-LRB-1/2-...-BD/BE	31	99	23,4	G1/2

† Nota: este producto cumple con las normas ISO 1179-1 e ISO 228-1.

Hoja de datos

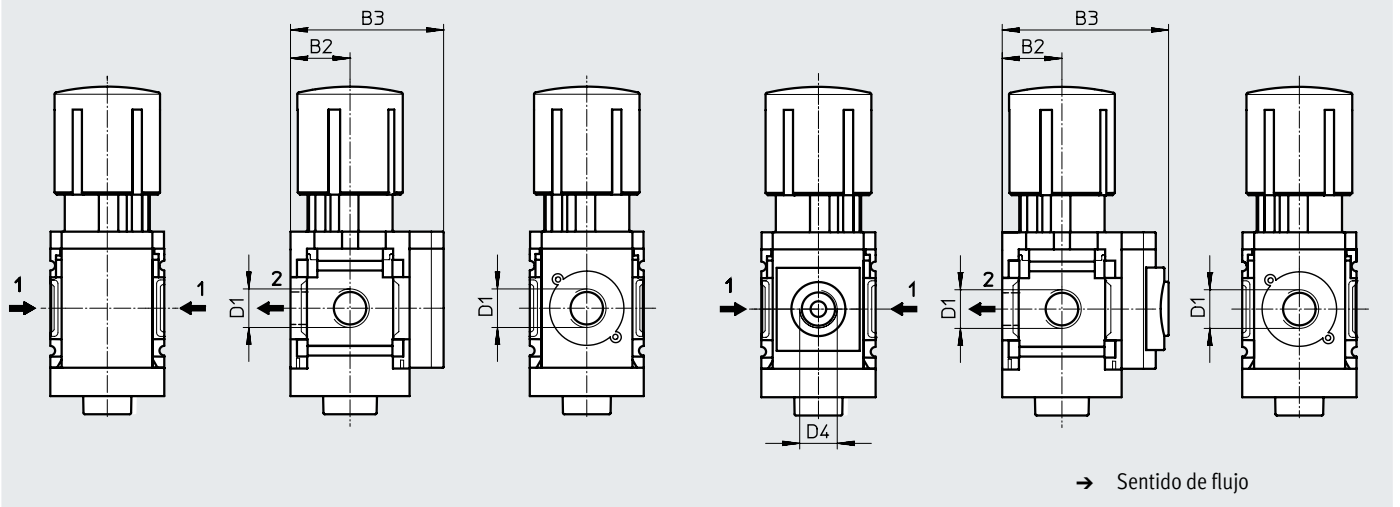
Dimensiones: alternativas de manómetro

Descarga de datos CAD → www.festo.com

[VS] Placa de cierre

[A8] Adaptador para manómetro EN 1/8, sin manómetro

[A4] Adaptador para manómetro EN 1/4, sin manómetro



Código de producto	B2	B3	D1	D4
MS4-LRB-1/4-...-VS	21	54	G1/4	-
MS4-LRB-1/4-...-A8	21	58,5	G1/4	G1/8
MS4-LRB-1/4-...-A4	21	58,5	G1/4	G1/4
MS6-LRB-1/2-...-VS	31	76	G1/2	-
MS6-LRB-1/2-...-A4	31	78,5	G1/2	G1/4

† Nota: este producto cumple con las normas ISO 1179-1 e ISO 228-1.

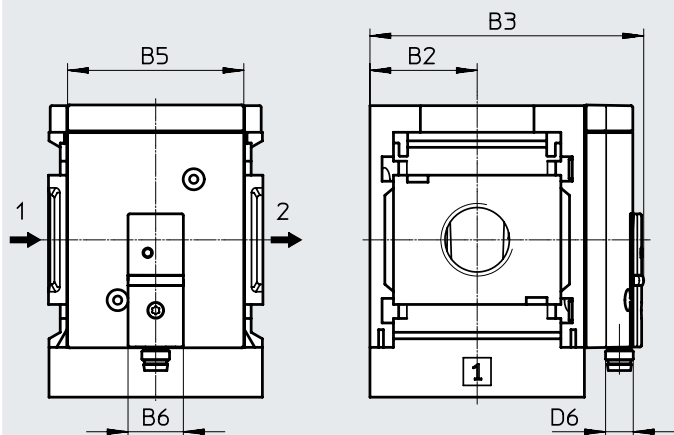
Hoja de datos

Dimensiones: alternativas de manómetro

[AD7 ... 10] Sensor de presión sin indicador LCD (solo indicación de conmutación)

Descarga de datos CAD → www.festo.com

Hojas de datos → Internet: sde5



Variante AD7:
SDE5-D10-O-...-P-M8 con conector M8x1 de 3 pines, comparador de valor umbral, 1 salida de conmutación PNP, contacto normalmente abierto

Variante AD9:
SDE5-D10-O3-...-P-M8 con conector M8x1 de 3 pines, comparador de ventana, 1 salida de conmutación PNP, contacto normalmente abierto

Variante AD8:
SDE5-D10-C-...-P-M8 con conector M8x1 de 3 pines, comparador de valor umbral, 1 salida de conmutación PNP, contacto normalmente cerrado

Variante AD10:
SDE5-D10-C3-...-P-M8 con conector M8x1 de 3 pines, comparador de ventana, 1 salida de conmutación PNP, contacto normalmente cerrado

→ Sentido de flujo

Código de producto	B2	B3	B5	B6	D6
MS4-LR-...-AD7/AD8/AD9/AD10	21	59,1	32	16	M8x1
MS6-LR-...-AD7/AD8/AD9/AD10	31	79,1	51	16	M8x1

† Nota: este producto cumple con las normas ISO 1179-1 e ISO 228-1.

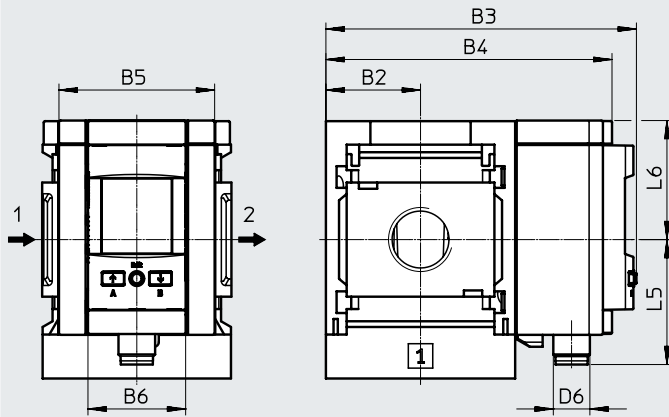
Hoja de datos

Dimensiones: alternativas de manómetro

[AD11/AD12] Sensor de presión con indicador LCD

Descarga de datos CAD → www.festo.com

Hojas de datos → Internet: spau



Variante AD11:
 SPAU-P10R-MS-L-PNLK-M12 con co-
 nector M12, 4 pines, IO-Link, PNP,
 NPN, 0 ... 10 V, 1 ... 5 V, 4 ... 20 mA

Variante AD12:
 SPAU-P10R-MS-L-PNLK-M8 con co-
 nector M8, 4 pines, IO-Link, PNP,
 NPN, 0 ... 10 V, 1 ... 5 V, 4 ... 20 mA

→ Sentido de flujo

Código de producto	B2	B3	B4	B5	B6	D6	L5	L6
MS4-LR...-AD11	21	81,2	73,3	32	32	M12 x 1	41,2	39
MS4-LR...-AD12	21	81,2	73,3	32	32	M8x1	37,9	39
MS6-LR...-AD11	31	101,8	93,7	51	32	M12 x 1	41,2	39
MS6-LR...-AD12	31	101,8	93,7	51	32	M8x1	37,9	39

‡ Nota: este producto cumple con las normas ISO 1179-1 e ISO 228-1.

Hoja de datos

Dimensiones: botón giratorio

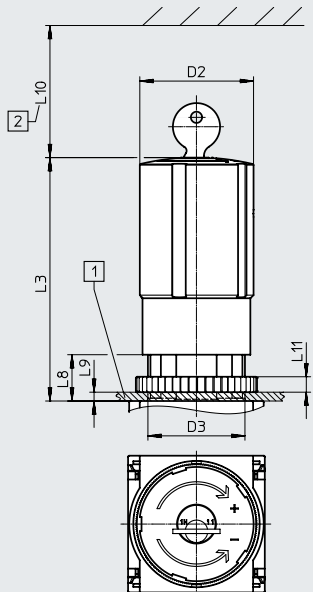
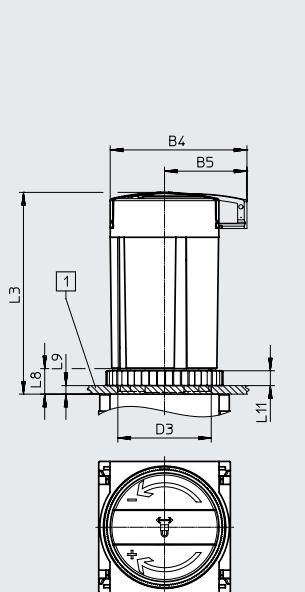
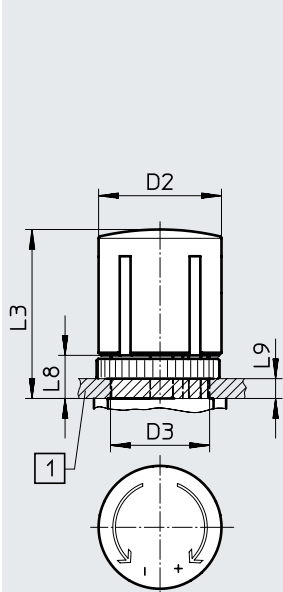
Descarga de datos CAD → www.festo.com

Para montaje en panel de maniobra

[] Botón giratorio con bloqueo

[AS] Botón giratorio con bloqueo, con accesorio para cerrar con llave

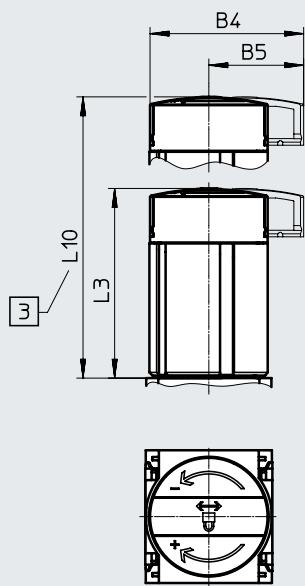
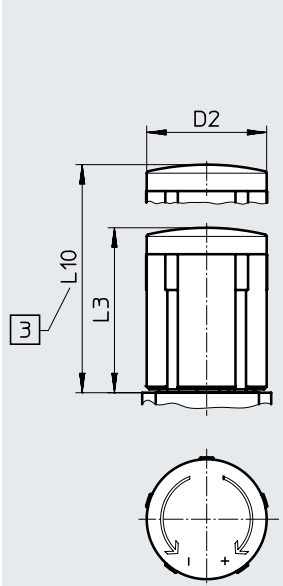
[E11] Botón giratorio con cerradura integrada



- [1] Grosor máx. chapa del panel
- [2] Medida para el montaje

[LD] Botón giratorio largo con bloqueo

[LD-AS] Botón giratorio largo con bloqueo, con accesorio para cerrar con llave



- [3] Para el ajuste de la presión: extraer por completo el botón giratorio telescópico

Código de producto	B4	B5	D2	D3	L3	L8	L9	L10
MS4-LRB-...	-	-	37,2	M30x1,5	51,1	13	5	-
MS4-LRB-...-AS	48,6	30			60,2	13	5	-
MS4-LRB-...-E11	-	-			76	14	6	60
MS4-LRB-...-LD	-	-		-	51,1	-	-	76,8
MS4-LRB-...-LD-AS	48,6	30		-	60	-	-	85,7
MS6-LRB-...	-	-	51,2	M44x1	86	21	14	-
MS6-LRB-...-AS	64,4	38,8			95,1	12	5	-
MS6-LRB-...-E11	-	-			110	21	14	60
MS6-LRB-...-LD	-	-		-	86	-	-	139
MS6-LRB-...-LD-AS	64,4	38,8		-	95,5	-	-	148,5

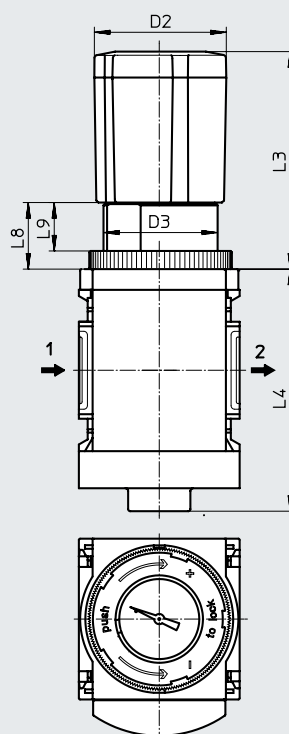
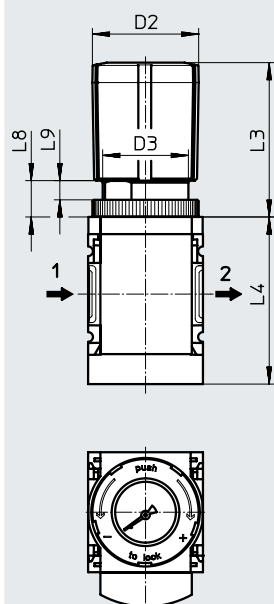
Hoja de datos

Dimensiones: manómetro de botón giratorio

Descarga de datos CAD → www.festo.com

[DM1] Manómetro de botón giratorio, pequeño

[DM2] Manómetro de botón giratorio, grande



→ Sentido de flujo

Código de producto	D2	D3	L3	L4	L8	L9
MS4-LRB-...-DM1	37,2	M30x1,5	54	58,5	13	6,7
MS6-LRB-...-DM2	51	M44x1	84	94	25	18

Referencias de pedido

Conexión neumática 1	Margen de regulación de la presión	Sentido de flujo	N.º art.	Código de producto
MS4-LRB...				
G1/4	0,3 ... 4 bar	De izquierda a derecha	529471	MS4-LRB-1/4-D5-A8-AS
		De izquierda a derecha	529473	MS4-LRB-1/4-D5-AS
		De izquierda a derecha	529474	MS4-LRB-1/4-D5-AS-BD
	0,3 ... 7 bar	De izquierda a derecha	529477	MS4-LRB-1/4-D6-A8-AS
		De izquierda a derecha	529479	MS4-LRB-1/4-D6-AS
		De izquierda a derecha	529480	MS4-LRB-1/4-D6-AS-BD
		De derecha a izquierda	529481	MS4-LRB-1/4-D6-AS-BD-Z
	0,5 ... 12 bar	De derecha a izquierda	529482	MS4-LRB-1/4-D6-VS-AS-Z
		De izquierda a derecha	529483	MS4-LRB-1/4-D7-A8-AS
		De izquierda a derecha	529485	MS4-LRB-1/4-D7-AS
		De izquierda a derecha	529486	MS4-LRB-1/4-D7-AS-BD
MS6-LRB...				
G1/2	0,3 ... 4 bar	De izquierda a derecha	530322	MS6-LRB-1/2-D5-AS
		De izquierda a derecha	530320	MS6-LRB-1/2-D5-A4-AS
	0,3 ... 7 bar	De izquierda a derecha	530326	MS6-LRB-1/2-D6-A4-AS
		De izquierda a derecha	530328	MS6-LRB-1/2-D6-AS
		De izquierda a derecha	530329	MS6-LRB-1/2-D6-AS-BD
		De derecha a izquierda	530330	MS6-LRB-1/2-D6-AS-BD-Z
	0,5 ... 12 bar	De izquierda a derecha	530332	MS6-LRB-1/2-D7-A4-AS
		De izquierda a derecha	530334	MS6-LRB-1/2-D7-AS
		De izquierda a derecha	530335	MS6-LRB-1/2-D7-AS-BD

Referencias de pedido: producto modular

Tabla de pedidos						
Patrón uniforme	[mm]	40	62	Condiciones	Código	Código de entrada
Referencia básica	527692		527665			
Serie	Estándar				MS	MS
Tamaño	4		6		...	
Función	Regulador de presión para montaje en batería				-LRB	-LRB
Conexión neumática	Rosca interior G1/4	–		[1]	-1/4	
	–	Rosca interior G1/2		[1]	-1/2	
	Placa base G1/8	–			-AGA	
	Placa base G1/4	Placa base G1/4			-AGB	
	Placa base G3/8	Placa base G3/8			-AGC	
	–	Placa base G1/2			-AGD	
	–	Placa base G3/4			-AGE	
Margen de regulación de la presión/acccionamiento	0,3 ... 4 bar, accionamiento manual				-D5	
	0,3 ... 7 bar, accionamiento manual				-D6	
	0,5 ... 12 bar, accionamiento manual				-D7	
	–	0,5 ... 16 bar, accionamiento manual		[1] [2]	-D8	
Alternativas de manómetro	Manómetro MS					
	Placa de cierre			[3]	-VS	
	Adaptador para manómetro EN 1/8, sin manómetro	–		[4]	-A8	
	Adaptador para manómetro EN 1/4, sin manómetro			[4]	-A4	
	Manómetro integrado, escala rojo-verde			[2]	-RG	
	Sensor de presión con indicación de conmutación, conector M8, comparador de valor umbral, PNP, contacto normalmente abierto			[1] [5] [6]	-AD7	
	Sensor de presión con indicación de conmutación, conector M8, comparador de valor umbral, PNP, contacto normalmente cerrado			[1] [5] [6]	-AD8	
	Sensor de presión con indicación de conmutación, conector M8, comparador de ventana, PNP, contacto normalmente abierto			[1] [5] [6]	-AD9	
	Sensor de presión con indicación de conmutación, conector M8, comparador de ventana, PNP, contacto normalmente cerrado			[1] [5] [6]	-AD10	
	Sensor de presión con indicador LCD, conector M12, 4 pines, IO-Link, PNP, NPN, 0 ... 10 V, 1 ... 5 V, 4 ... 20 mA			[1] [4] [5]	-AD11	
	Sensor de presión con display LCD, conector M8, 4 pines, IO-Link, PNP, NPN, 0 ... 10 V, 1 ... 5 V, 4 ... 20 mA			[1] [4] [5]	-AD12	
	Escala alternativa de manómetro	Manómetro MS, bar				
psi			[7]	-PSI		
MPa			[8]	-MPA		

[1] 1/4, 1/2, D8, AD7 ... AD10, AD11/AD12, DM1, DM2, KD, E11, WPM No con certificación UE EX4.

[2] D8, RG, OS, KD, AS No con manómetro de botón giratorio DM1, DM2.

[3] VS Debe seleccionarse si se ha elegido el sentido de salida Z sin posición de montaje alternativa KD y sin salida de presión BC, BD, BE. Debe seleccionarse si se ha elegido la posición de montaje alternativa KD sin sentido de salida Z y sin salida de presión BC, BD, BE.

[4] A8, A4, AD11/AD12 No con sentido de salida Z. En combinación con sentido de salida Z, solo con posición de montaje alternativa KD.

[5] AD7 ... AD10, AD11/AD12 Margen máx. de medición 10 bar. No con margen de regulación de la presión D8.

[6] AD7 ... AD10 En combinación con sentido de salida Z, solo con salida de presión BC, BD, BE o en combinación con sentido de salida Z solo con posición de montaje alternativa KD.

[7] PSI No con alternativas de manómetro VS, A8, A4, RG, AD7 ... AD10. En combinación con sentido de salida Z, solo con salida de presión BC, BD, BE.

[8] MPA No con alternativas de manómetro VS, A8, A4, AD7 ... AD10. No con posición de montaje alternativa KD. No con alternativa de botón giratorio DM1, DM2. En combinación con sentido de salida Z, solo con salida de presión BC, BD, BE.

Referencias de pedido: producto modular

Tabla de pedidos						
Patrón uniforme	[mm]	40	62	Condiciones	Código	Código de entrada
Descarga de aire secundaria	Con escape de aire secundario					
	Sin descarga de aire secundaria			[2]	-OS	
Alternativa de botón giratorio	No					
	Botón giratorio largo			[9]	-LD	
	Manómetro de botón giratorio, pequeño		–	[1] [9] [10]	-DM1	
	–		Manómetro de botón giratorio, grande	[1] [9] [10]	-DM2	
Posición de montaje alternativa	No					
	Botón giratorio inferior			[1] [2] [11]	-KD	
Opción de cierre	No					
	Con accesorio para cerrar con llave			[2]	-AS	
	Con cerradura integrada			[1]	-E11	
Salida de presión ($p_{m\acute{a}x} = 10 \text{ bar}$)	No					
	Bloque de salida acodado QS-6		–		-BC	
	Bloque de salida acodado QS-8		Bloque de salida acodado QS-8			-BD
	–		Bloque de salida acodado QS-10			-BE
Tipo de fijación	Sin escuadra de fijación					
	Escuadra de fijación con tuerca moleteada para el cabezal de regulación			[12] [13]	-WR	
	Escuadra de fijación en versión básica			[14] [15]	-WP	
	Escuadra de fijación para sujetar las unidades de mantenimiento			[1] [12] [14]	-WPM	
	Escuadra de fijación para distancia grande a la pared			[14] [16]	-WPB	
	Escuadra de fijación central posterior (montaje mural arriba y abajo), no se necesitan placas base			[12]	-WB	
	Escuadra de fijación central posterior (montaje mural arriba), no se necesitan placas base		–	[12]	-WBM	
Certificación UE	No					
	II 2GD según la Directiva de protección contra explosiones de la UE (ATEX)				-EX4	
Certificación UL	No					
	cULus, ordinary location for Canada and USA				-UL1	
Sentido de la salida	Salida de presión detrás					
	Salida de presión delante (sin bloque de salida acodado, sin manómetro)				-Z	

[9] LD, DM1, DM2 No con opción de cierre E11.

[10] DM1, DM2 Solo puede seleccionarse en combinación con alternativa de manómetro VS, A4, AD7 ... AD10.

[11] KD No con escala alternativa de manómetro MPA.

En combinación con escala alternativa de manómetro PSI, solo con sentido de salida Z y/o solo con salida de presión BC, BD, BE.

No con tipo de fijación WP, WPB.

En combinación con tipo de fijación WR, WPM, WB, WBM no con sentido de salida Z.

No con alternativa de manómetro RG.

En combinación con alternativas de manómetro A8, A4, solo con sentido de salida Z.

[12] WR, WPM, WB, WBM En combinación con sentido de salida Z, no con posición de montaje alternativa KD.

[13] WR Solo con sentido de salida Z.

No con el botón giratorio largo LD o la alternativa de botón giratorio DM2.

[14] WP, WPM, WPB Solo con placas base AGA, AGB, AGC, AGD, AGE.

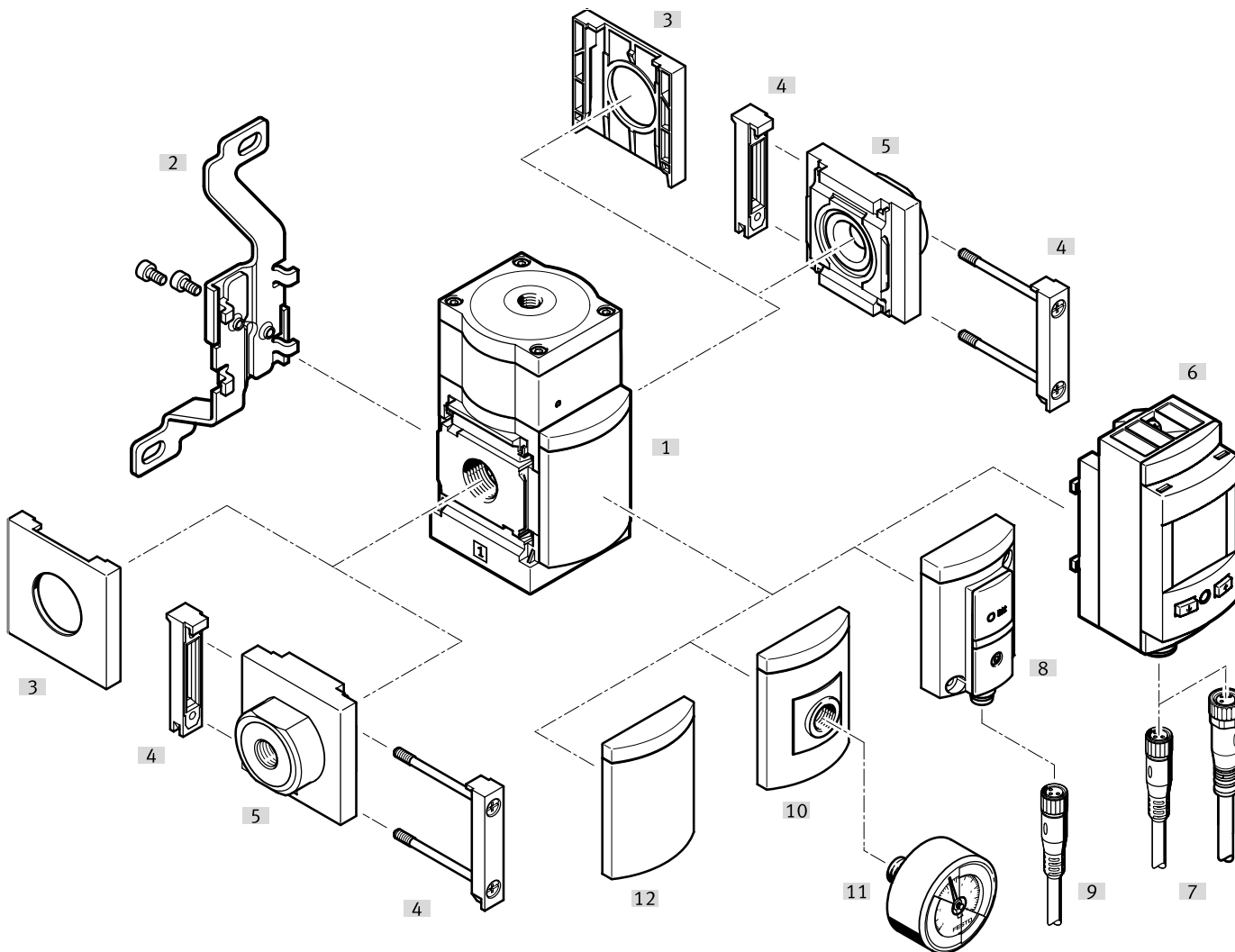
[15] WP Solo con sentido de salida Z y/o solo con salida de presión BC, BD, BE.

[16] WPB No con sentido de salida Z.

No con salidas de presión BC, BD, BE.

Cuadro general de periféricos

Regulador de presión de precisión MS6-LRP



Nota

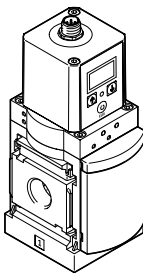
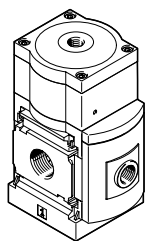
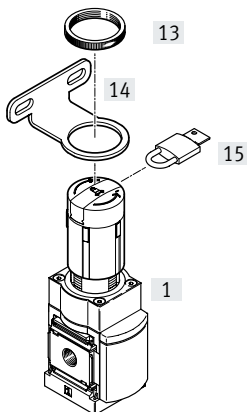
Otros accesorios:

- Unión de módulos para combinación con tamaño MS4/MS6 o tamaño MS9
→ Internet: amv, rmv, armv
- Adaptador para montaje en perfiles
→ Internet: ipm-80, ipm-40-80, ipm-80-80

Accionamiento manual

Accionamiento neumático

Accionamiento eléctrico



Cuadro general de periféricos

Elementos de fijación y accesorios		Unidad individual		Combinación		→ Página/Internet
		Sin placa base	Con placa base	Sin placa base	Con placa base	
[1]	Regulador de presión de precisión MS6-LRP	■	■	■	■	48
[2]	Escuadra de fijación MS6-WB	■	■	-	-	ms6-wb
[3]	Tapa ciega MS6-END	■	-	■	-	ms6-end
[4]	Unión de módulos MS6-MV	-	■	■	■	ms6-mv
[5]	Placa base-SET MS6-AG...	-	■	-	■	ms6-ag
	Placa base-SET MS6-AQ...	-	■	-	■	ms6-aq
[6]	Sensor de presión con indicador LCD AD11/AD12	■	■	■	■	62
[7]	Cable de conexión NEBA-M8...-LE4/NEBA-M12...-LE4	■	■	■	■	106
[8]	Sensor de presión sin indicador AD7 ... AD10	■	■	■	■	62
[9]	Cable de conexión NEBA-M8...-LE3	■	■	■	■	106
[10]	Sensor de presión sin indicador AD7 ... AD10	■	■	■	■	79
[11]	Manómetro de precisión A8M/MAP	■	■	■	■	62, 106
[12]	Placa de cierre VS	■	■	■	■	62
[13]	Tuerca moleteada (incluida en el suministro) MS-LR	■	■	-	-	-
[14]	Escuadra de fijación MS6-WR	■	■	-	-	ms6-wr
[15]	Candado LRVS-D	■	■	■	■	106
-	Escuadra de fijación MS6-WP/WPB/WPE/WPM	-	■	■	■	ms6-wp

Códigos del producto

001	Serie	
MS	Serie MS	
002	Tamaños	
6	Patrón uniforme de 62 mm	
003	Función	
LRP	Regulador de presión de precisión	
004	Conexión neumática	
1/4	Rosca interior G1/4	
3/8	Rosca interior G3/8	
1/2	Rosca interior G1/2	
AGB	Placa base G1/4	
AGC	Placa base G3/8	
AGD	Placa base G1/2	
AGE	Placa base G3/4	
005	Margen de regulación de presión	
D2	0,05 ... 0,7 bar	
D4	0,05 ... 2,5 bar	
D5	0,1 ... 4 bar	
D7	0,1 ... 12 bar	
PE10	0,1 ... 10 bar accionamiento eléctrico (servopilotaje mediante regulador de presión proporcional con display LED, 7 segmentos), valor de consigna 0 ... 10 V	
PI10	0,1 ... 10 bar accionamiento eléctrico (servopilotaje mediante regulador de presión proporcional con display LED, 7 segmentos), valor de consigna 4 ... 20 mA	
PO	Máx. 12 bar, accionamiento neumático (margen de presión determinado por la unidad de servopilotaje)	
006	Manómetros alternativos	
A4	Adaptador de manómetro EN 1/4, sin manómetro	
A8	Adaptador de manómetro EN 1/8, sin manómetro	
A8M	Adaptador para manómetro EN 1/8, con manómetro de precisión	
AD7	Sensor de presión con indicación de la conmutación, conector M8, comparador de valor umbral, PNP, normalmente abierto	
AD8	+96*/Schildträger658+Sensor de presión con indicación de la conmutación, conector M8, comparador de valor umbral, PNP, normalmente cerrado	
AD9	Sensor de presión con indicación de la conmutación, conector M8, comparador de ventana, PNP, normalmente abierto	
AD10	Sensor de presión con indicación de la conmutación, conector M8, comparador de ventana, PNP, normalmente cerrado	
AD11	Sensor de presión con display LCD, conector M12, 4 pines, IO-Link, PNP, NPN, 0-10 V, 1-5 V, 4-20 mA	
AD12	Sensor de presión con display LCD, conector M8, 4 pines, IO-Link, PNP, NPN, 0-10 V, 1-5 V, 4-20 mA	
VS	Placa ciega	

007	Cabezal giratorio alternativo	
	Sin	
LD	Botón giratorio largo	
008	Posición de montaje alternativa	
	Sin	
KD	Botón giratorio abajo	
009	Con cerradura	
	Sin	
AS	Cerrable con accesorios	
E11	Con cerradura integrada	
010	Tipo de fijación	
	Sin escuadra de fijación	
WR	Escuadra de fijación con tuerca moleteada en el botón regulador	
WP	Escuadra de fijación en versión básica	
WPM	Escuadra de fijación para colgar las unidades de mantenimiento	
WB	Fijación central detrás (montaje mural arriba y abajo), no se necesitan placas base	
011	Certificación UE	
	Ninguno	
EX4	II 2GD	
012	Certificación UL	
	Ninguno	
UL1	Ubicación habitual cULus para Canadá y EE.UU.	
013	Sentido de flujo	
	Sentido de flujo de izquierda a derecha	
Z	Sentido de flujo de derecha a izquierda	

Hoja de datos

Margen de regulación de la presión/
accionamiento, accionamiento manual



Margen de regulación de la presión/
accionamiento, accionamiento neumático

- - Caudal
800 ... 5000 l/min
- - Margen de temperatura
-10 ... +60 °C
- - Presión de funcionamiento
1 ... 14 bar
- - www.festo.com



El regulador de presión de precisión es apto para aplicaciones sensibles que exigen una histéresis de presión de 0,02 bar. La presión de salida p2 se puede ajustar, dentro del margen de regulación de la presión, manualmente con el botón giratorio o neumáticamente a través de una presión de mando p12 con un regulador piloto externo (a ser posible, con un regulador de presión de precisión). Al desconectar

la presión de entrada p1, se descarga la presión de salida p2 a través de la conexión 3 (descarga de aire secundaria).

- Buena característica de regulación con menor histéresis y compensación de presión primaria
- Gran caudal con caída de presión mínima
- Descarga de aire secundaria elevada para tiempos de reacción más cortos
- Protección contra la manipulación para evitar cambios no autorizados de los valores de ajuste
- Cuatro márgenes de regulación de la presión: 0,05 ... 0,7 bar, 0,05 ... 2,5 bar, 0,1 ... 4 bar y 0,1 ... 12 bar
- Sensor de presión opcional
- Variante opcional EX4 para el uso en entornos potencialmente explosivos de las zonas 1, 2, 21 y 22

Especificaciones técnicas generales			
Tamaño	MS6		
Conexión neumática 1, 2			
Rosca interior	G1/4, G3/8 o G1/2		
Placa base	[AG...]	G1/4, G3/8, G1/2 o G3/4	
	[AQ...]	1/4 NPT, 3/8 NPT, 1/2 NPT o 3/4 NPT	
Conexión neumática 3 (descarga de aire secundaria)			
conexión de aire de pilotaje 12	G1/8 (MS6-LRP...-PO)		
Forma constructiva	Regulador de diafragma de precisión servopilotado		
Función del regulador	Presión de salida constante, con descarga de aire secundaria		
Tipo de fijación	Con accesorios		
	Instalación en la tubería		
	Montaje en panel frontal		
Posición de montaje	Indistinta		
Bloqueo del accionamiento	Botón giratorio con bloqueo		
	Botón giratorio con bloqueo, con accesorio para cerrar con llave		
	Botón giratorio con cerradura integrada		
Margen de regulación de la presión/accionamiento ¹⁾	[D2]	[bar]	0,05 ... 0,7, accionamiento manual
	[D4]	[bar]	0,05 ... 2,5, accionamiento manual
	[D5]	[bar]	0,1 ... 4, accionamiento manual
	[D7]	[bar]	0,1 ... 12, accionamiento manual (0,1 ... 10 con sensor de presión o con certificación UL)
	[PO]	[bar]	0,1 ... 12, accionamiento neumático (0,1 ... 10 con sensor de presión o con certificación UL)
Histéresis máx. de la presión	[bar]	0,02	
Indicación de presión	Con sensor de presión para indicador LCD de la presión de salida y salida eléctrica		
	Con sensor de presión para la indicación de conmutación de la presión de salida y salida eléctrica		
	Con manómetro de precisión para la indicación de la presión de salida		
	Preparada para G1/8		
	Preparada para G1/4		

1) [D2]/[D4]/[D5]/[D7]: presión de entrada p1 ≥ presión de salida p2 + 1 bar.

[PO]: presión de mando p12 = presión de salida p2 + máx. 0,5 bar

† Nota: este producto cumple con las normas ISO 1179-1 e ISO 228-1.

Hoja de datos

Valores de caudal					
Margen de regulación de la presión	[D2]: 0,05 ... 0,7 bar	[D4]: 0,05 ... 2,5 bar	[D5]: 0,1 ... 4 bar	[D7]/[PO]: 0,1 ... 12 bar	
Caudal nominal normal q_{nN} [l/min]					
q _{nN} 1 → 2	G1/4	800 ¹⁾	1100 ²⁾	1400 ³⁾	3000 ⁴⁾
	G3/8	1100 ¹⁾	1400 ²⁾	1700 ³⁾	3300 ⁴⁾
	G1/2	1600 ¹⁾	2300 ²⁾	3000 ³⁾	5000 ⁴⁾
Caudal de la descarga de aire secundaria [l/min]					
q _n 2 → 3	≥ 220 ⁵⁾	≥ 450 ⁶⁾	≥ 650 ⁷⁾	≥ 900 ⁸⁾	

- 1) Medido con p₁ = 10 bar y p₂ = 0,5 bar, Δp = 0,1 bar
 2) Medido con p₁ = 10 bar y p₂ = 1,5 bar, Δp = 0,1 bar
 3) Medido con p₁ = 10 bar y p₂ = 2,5 bar, Δp = 0,1 bar
 4) Medido con p₁ = 10 bar y p₂ = 6,0 bar, Δp = 0,1 bar

- 5) Medido con p₁ = 10 bar y p₂ = 0,7 bar, Δp₂ = 0,1 bar
 6) Medido con p₁ = 10 bar y p₂ = 2,5 bar, Δp₂ = 0,1 bar
 7) Medido con p₁ = 10 bar y p₂ = 4,0 bar, Δp₂ = 0,1 bar
 8) Medido con p₁ = 10 bar y p₂ = 6,0 bar, Δp₂ = 0,1 bar

Condiciones de funcionamiento y del entorno

Presión de funcionamiento [bar]	1 ... 14 (1 ... 10) ¹⁾
Fluido de funcionamiento	Aire comprimido según ISO 8573-1:2010 [7:4:4] Gases inertes
Nota sobre el fluido de funcionamiento/mando	No es posible el funcionamiento con aire comprimido lubricado
Temperatura ambiente [°C]	-10 ... +60 (0 ... +50) ²⁾
Temperatura del medio [°C]	-10 ... +60 (0 ... +50) ²⁾
Temperatura de almacenamiento [°C]	-10 ... +60
Clase de resistencia a la corrosión CRC ³⁾	2
Certificación UL ⁴⁾	c UL us - Recognized (OL)

- 1) El valor entre paréntesis es válido para MS6-LRP con certificación UL.
 2) El valor entre paréntesis es válido para MS6-LRP con sensor de presión.
 3) Más información en www.festo.com/x/topic/crc
 4) Más información en www.festo.com/catalogue/ms6-lrp → Soporte/Descargas.

ATEX	
Certificación UE	[EX4]
Categoría ATEX para gas	II 2G
Tipo de protección (contra explosión) de gas	Ex h IIC T6 Gb X
Categoría ATEX para polvo	II 2D
Tipo de protección (contra explosión) de polvo	Ex h IIIC T60 °C Db X
Temperatura ambiente con riesgo de explosión	-10 °C ≤ Ta ≤ +60 °C
Certificación de protección contra explosiones fuera de la UE	EPL Db (GB) EPL Gb (GB)
Marcado CE (véase la declaración de conformidad) ¹⁾	Según la Directiva de protección contra explosiones (ATEX) de la UE
Marcado UKCA (véase la declaración de conformidad) ¹⁾	Según la normativa EX del Reino Unido

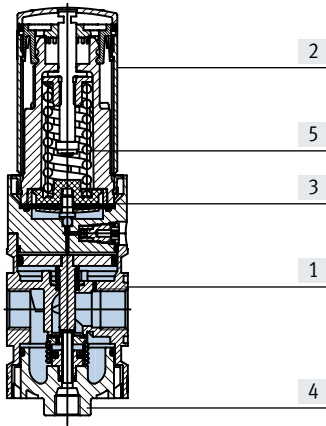
- 1) Más información en www.festo.com/catalogue/ms6-lrp → Soporte/Descargas.

Pesos [g]	
Regulador de presión de precisión	1000
Regulador de presión de precisión con botón giratorio y cerradura integrada	1120

Hoja de datos

Materiales

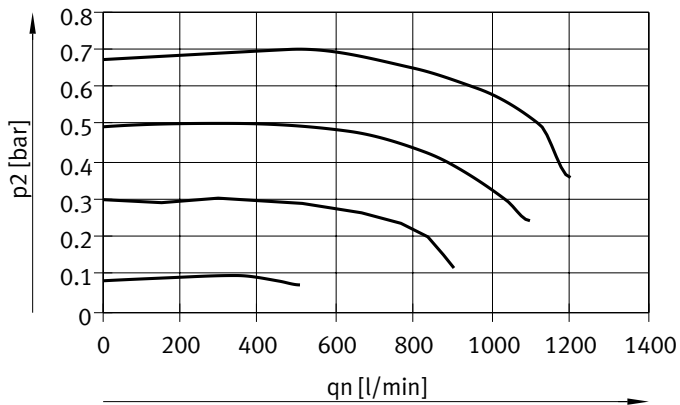
Vista en sección



Regulador de presión de precisión		
[1]	Cuerpo	Fundición inyectada de aluminio
[2]	Botón giratorio	PA, POM
	Botón giratorio con cerradura integrada	Aluminio
[3]	Diafragma	NBR
[4]	Tapa en la parte inferior	PC
[5]	Muelles	Acero
-	Juntas	NBR
Nota sobre los materiales		En conformidad con la Directiva 2002/95/CE (RoHS)
Conformidad PWIS		VDMA24364-B1/B2-L

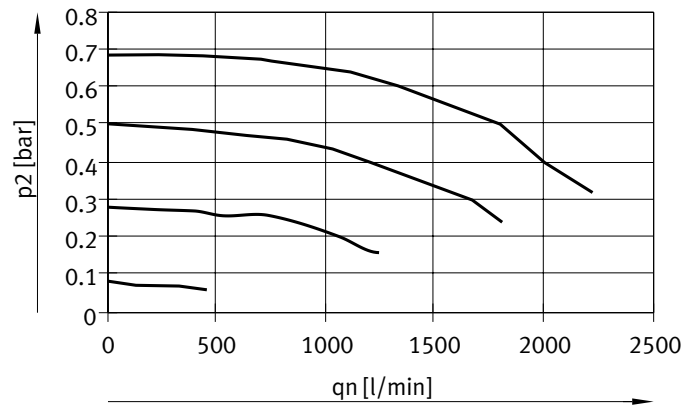
Caudal normal qn en función de la presión de salida p2 (p1 = 10 bar)

MS6-LRP-1/4-D2



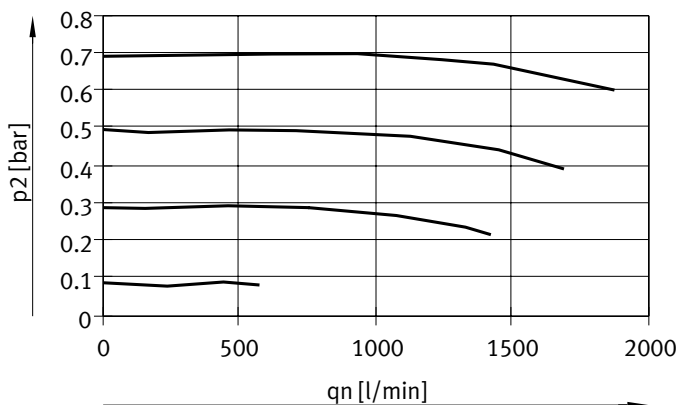
— [D2]: 0,05 ... 0,7 bar

MS6-LRP-3/8-D2



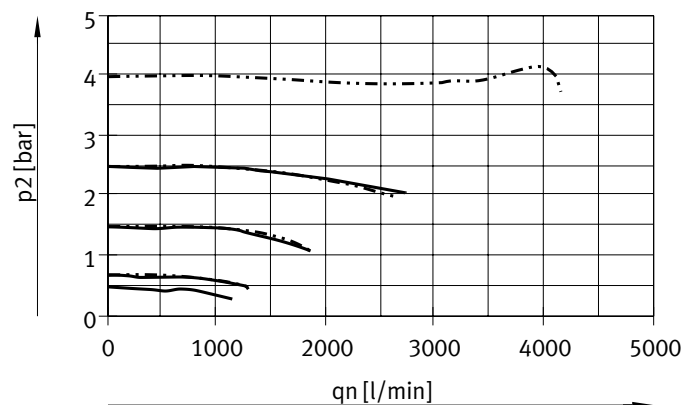
— [D2]: 0,05 ... 0,7 bar

MS6-LRP-1/2-D2



— [D2]: 0,05 ... 0,7 bar

MS6-LRP-1/4-D4/D5



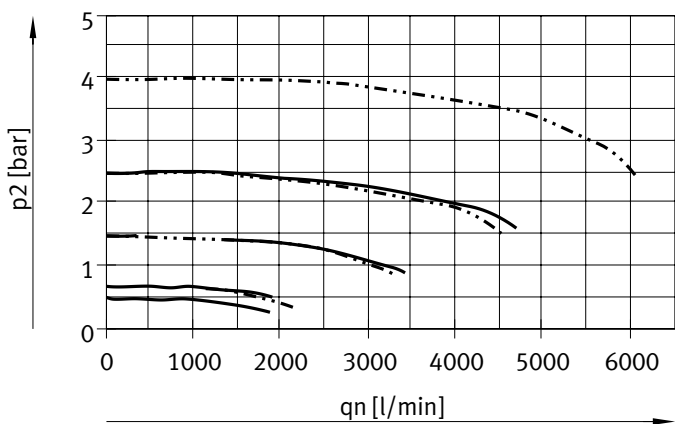
— [D4]: 0,05 ... 2,5 bar

- - - [D5]: 0,1 ... 4 bar

Hoja de datos

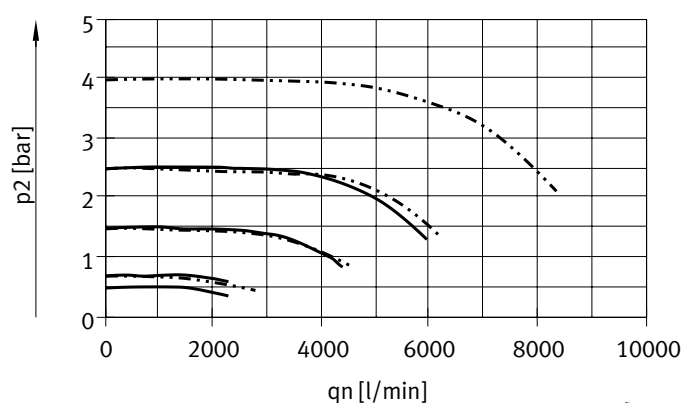
Caudal normal qn en función de la presión de salida p2 (p1 = 10 bar)

MS6-LRP-3/8-D4/D5



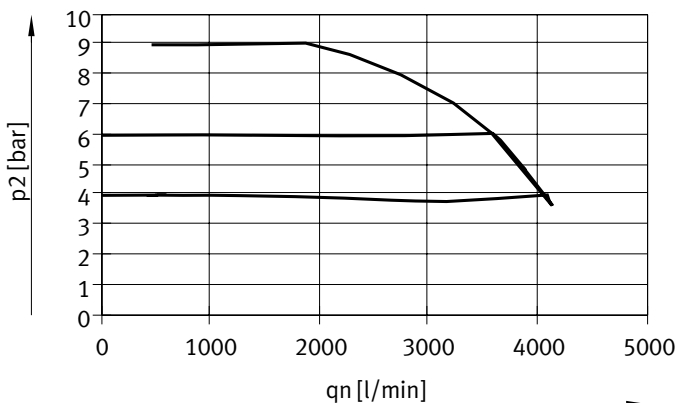
— [D4]: 0,05 ... 2,5 bar
 - · - · - [D5]: 0,1 ... 4 bar

MS6-LRP-1/2-D4/D5



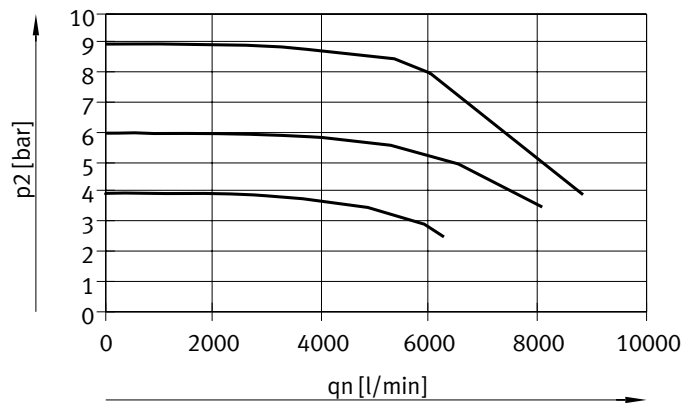
— [D4]: 0,05 ... 2,5 bar
 - · - · - [D5]: 0,1 ... 4 bar

MS6-LRP-1/4-D7/PO



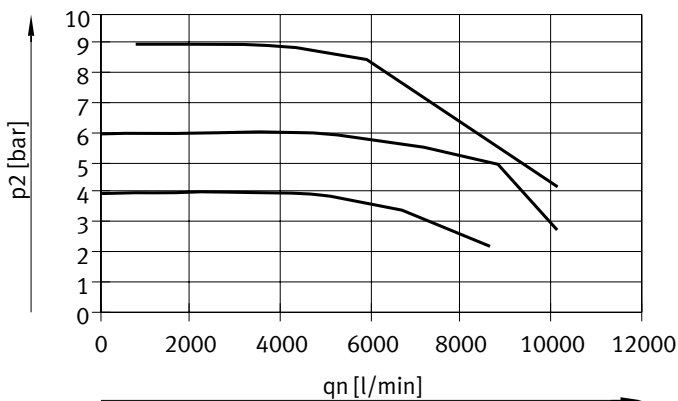
— [D7]/[PO]: 0,1 ... 12 bar

MS6-LRP-3/8-D7/PO



— [D7]/[PO]: 0,1 ... 12 bar

MS6-LRP-1/2-D7/PO



— [D7]/[PO]: 0,1 ... 12 bar

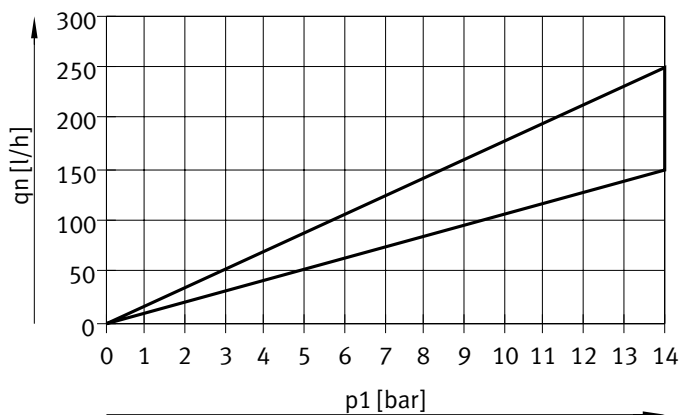
Hoja de datos

Consumo interno de aire qn en función de la presión de entrada p1

MS6-LRP...-D2/D4



MS6-LRP...-D5/D7/PO



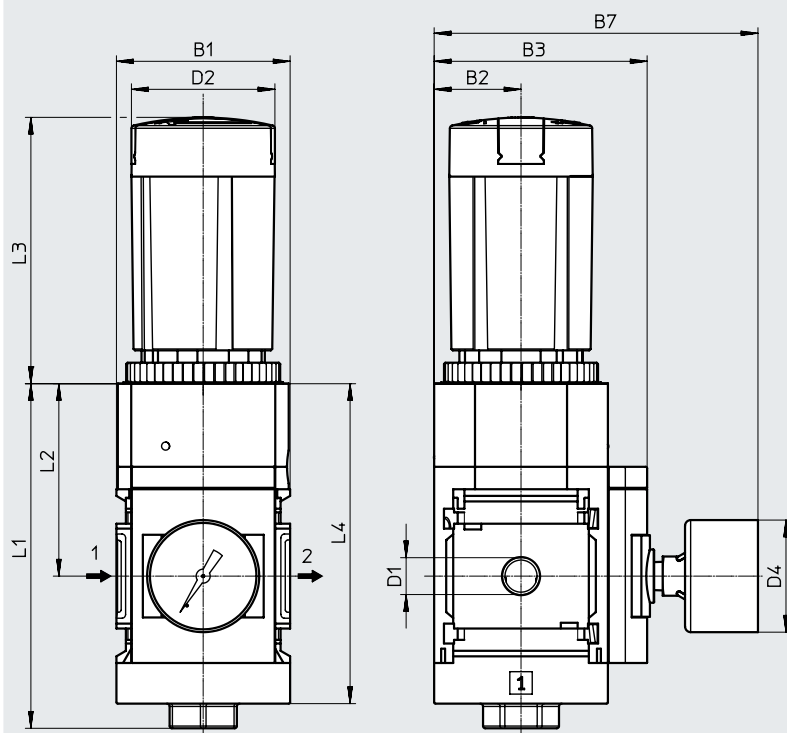
Dimensiones

Descarga de datos CAD → www.festo.com

[D2]/[D4]/[D5]/[D7] Margen de regulación de la presión, accionamiento manual

[A8M] Adaptador para manómetro EN 1/8, con manómetro de precisión

[AS] Botón giratorio con bloqueo, con accesorio para cerrar con llave



→ Sentido de flujo

Código de producto	B1	B2	B3	B7	D1	D2 ∅	D4 ∅	L1	L2	L3	L4
MS6-LRP-1/4-D2/D4/D5/D7-A8M-AS	62	31	76	116	G1/4	51,2	40	123	68	95,5	114
MS6-LRP-3/8-D2/D4/D5/D7-A8M-AS					G3/8						
MS6-LRP-1/2-D2/D4/D5/D7-A8M-AS					G1/2						

† Nota: este producto cumple con las normas ISO 1179-1 e ISO 228-1.

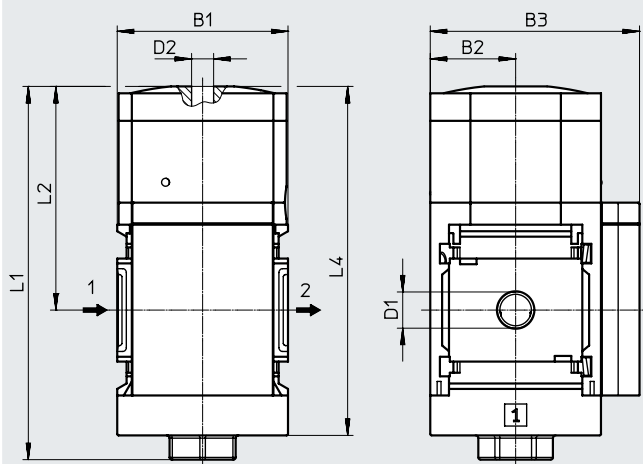
Hoja de datos

Dimensiones

Descarga de datos CAD → www.festo.com

[PO] Margen de regulación de la presión, accionamiento neumático

[VS] Placa de cierre



→ Sentido de flujo

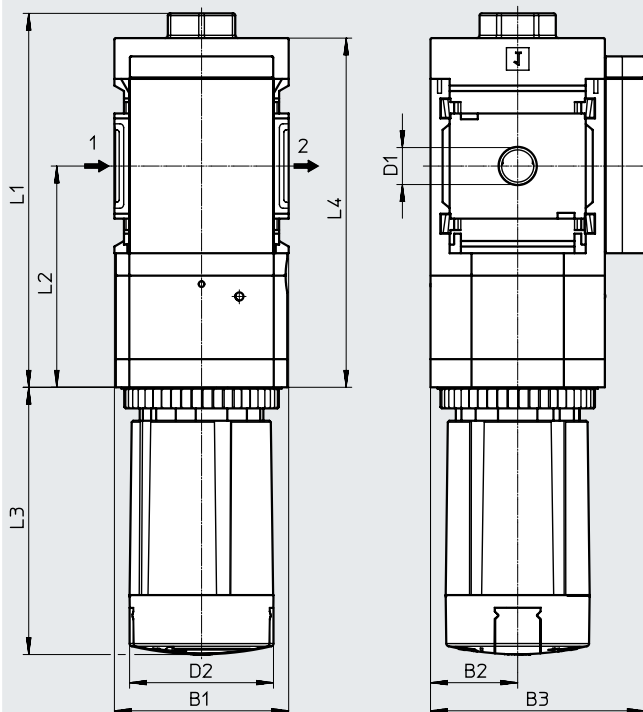
Código de producto	B1	B2	B3	D1	D2	L1	L2	L4
MS6-LRP-1/4-PO-VS	62	31	76	G1/4	G1/8	136	81	127
MS6-LRP-3/8-PO-VS				G3/8				
MS6-LRP-1/2-PO-VS				G1/2				

† Nota: este producto cumple con las normas ISO 1179-1 e ISO 228-1.

Dimensiones: posición de montaje alternativa

Descarga de datos CAD → www.festo.com

[KD] Botón giratorio inferior



→ Sentido de flujo

Código de producto	B1	B2	B3	D1	D2 ∅	L1	L2	L3	L4
MS6-LRP-1/4-...-KD	62	31	76	G1/4	51,2	133	78	95,1	124
MS6-LRP-3/8-...-KD				G3/8					
MS6-LRP-1/2-...-KD				G1/2					

† Nota: este producto cumple con las normas ISO 1179-1 e ISO 228-1.

Hoja de datos

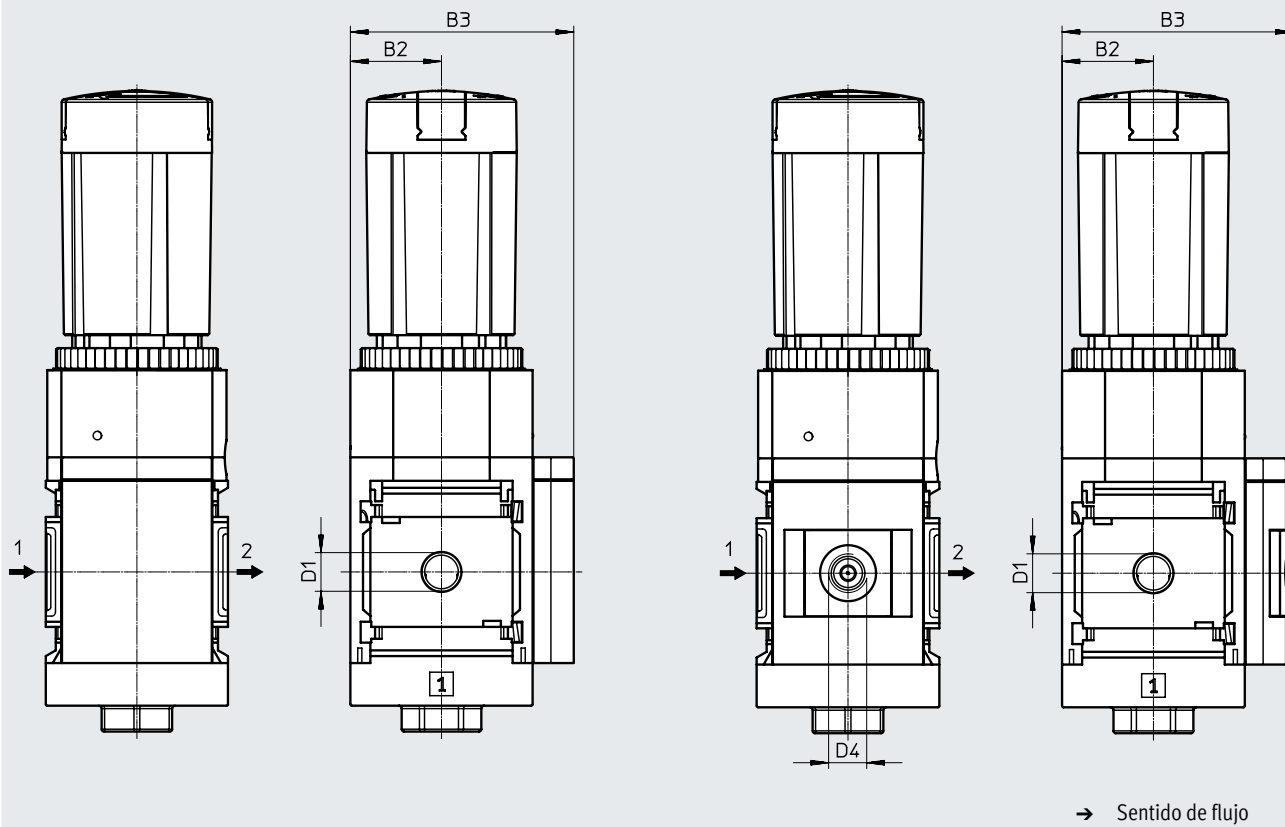
Dimensiones: alternativas de manómetro

Descarga de datos CAD → www.festo.com

[VS] Placa de cierre

[A8] Adaptador para manómetro EN 1/8, sin manómetro

[A4] Adaptador para manómetro EN 1/4, sin manómetro



Código de producto	B2	B3	D1	D4
MS6-LRP-1/4-...-VS	31	76	G1/4	-
MS6-LRP-3/8-...-VS			G3/8	
MS6-LRP-1/2-...-VS			G1/2	
MS6-LRP-1/4-...-A8	31	78,5	G1/4	G1/8
MS6-LRP-3/8-...-A8			G3/8	
MS6-LRP-1/2-...-A8			G1/2	
MS6-LRP-1/4-...-A4	31	78,5	G1/4	G1/4
MS6-LRP-3/8-...-A4			G3/8	
MS6-LRP-1/2-...-A4			G1/2	

↓ Nota: este producto cumple con las normas ISO 1179-1 e ISO 228-1.

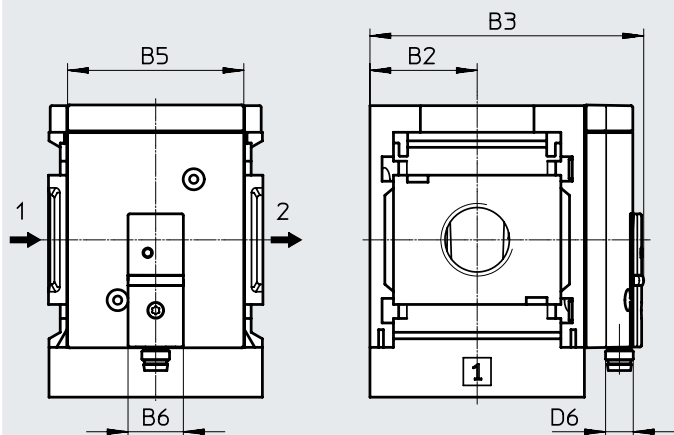
Hoja de datos

Dimensiones: alternativas de manómetro

[AD7 ... 10] Sensor de presión sin indicador LCD (solo indicación de conmutación)

Descarga de datos CAD → www.festo.com

Hojas de datos → Internet: sde5



Variante AD7:
SDE5-D10-O-...-P-M8 con conector M8x1 de 3 pines, comparador de valor umbral, 1 salida de conmutación PNP, contacto normalmente abierto

Variante AD9:
SDE5-D10-O3-...-P-M8 con conector M8x1 de 3 pines, comparador de ventana, 1 salida de conmutación PNP, contacto normalmente abierto

Variante AD8:
SDE5-D10-C-...-P-M8 con conector M8x1 de 3 pines, comparador de valor umbral, 1 salida de conmutación PNP, contacto normalmente cerrado

Variante AD10:
SDE5-D10-C3-...-P-M8 con conector M8x1 de 3 pines, comparador de ventana, 1 salida de conmutación PNP, contacto normalmente cerrado

→ Sentido de flujo

Código de producto	B2	B3	B5	B6	D6
MS6-LRP-...AD7/AD8/AD9/AD10	31	79,1	51	16	M8x1

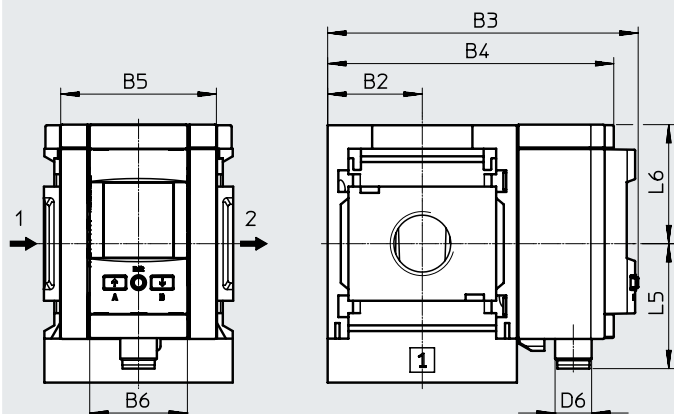
† Nota: este producto cumple con las normas ISO 1179-1 e ISO 228-1.

Dimensiones: alternativas de manómetro

[AD11/AD12] Sensor de presión con indicador LCD

Descarga de datos CAD → www.festo.com

Hojas de datos → Internet: spau



Variante AD11:
SPAU-P10R-MS-L-PNLK-M12 con conector M12, 4 pines, IO-Link, PNP, NPN, 0 ... 10 V, 1 ... 5 V, 4 ... 20 mA

Variante AD12:
SPAU-P10R-MS-L-PNLK-M8 con conector M8, 4 pines, IO-Link, PNP, NPN, 0 ... 10 V, 1 ... 5 V, 4 ... 20 mA

→ Sentido de flujo

Código de producto	B2	B3	B4	B5	B6	D6	L5	L6
MS6-LRP-...AD11	31	101,8	93,7	51	32	M12 x 1	41,2	39
MS6-LRP-...AD12	31	101,8	93,7	51	32	M8x1	37,9	39

† Nota: este producto cumple con las normas ISO 1179-1 e ISO 228-1.

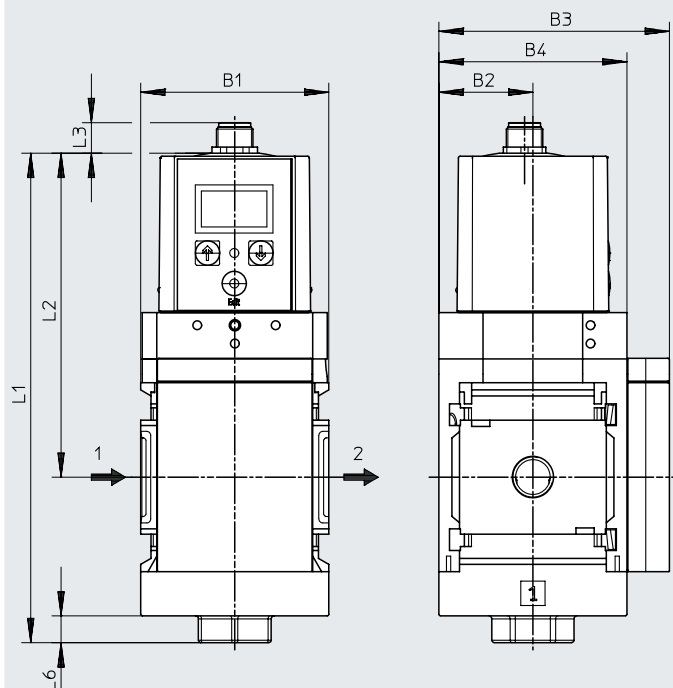
Hoja de datos

Dimensiones: servopilotaje VPPE de accionamiento eléctrico

[PE10/PI10] Regulador de presión proporcional con display LED

Descarga de datos CAD → www.festo.com

Hojas de datos → Internet: vppe



Variante PE10:
accionamiento eléctrico (servopilotaje mediante regulador de presión proporcional con display LED, 7 segmentos) 0 ... 10 V

Variante PI10:
accionamiento eléctrico (servopilotaje mediante regulador de presión proporcional con display LED, 7 segmentos) valor de consigna 4 ... 20 mA

→ Sentido de flujo

Código de producto	B1	B2	B3	B4	L1	L2	L3	L6
MS6-LRP-...-PE10/PI10	62	31	76	62	161	106	10	9

† Nota: este producto cumple con las normas ISO 1179-1 e ISO 228-1.

Hoja de datos

Dimensiones: botón giratorio

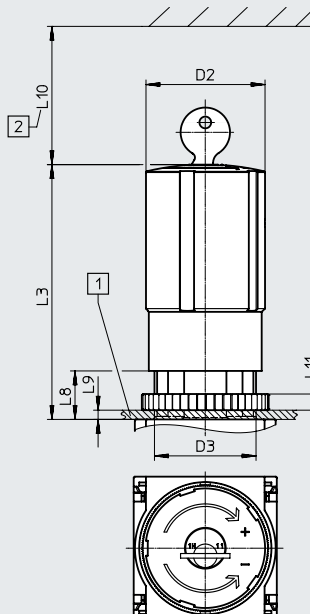
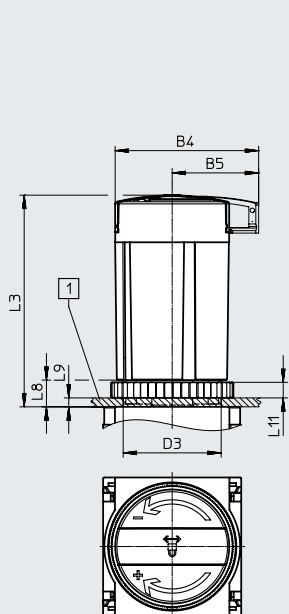
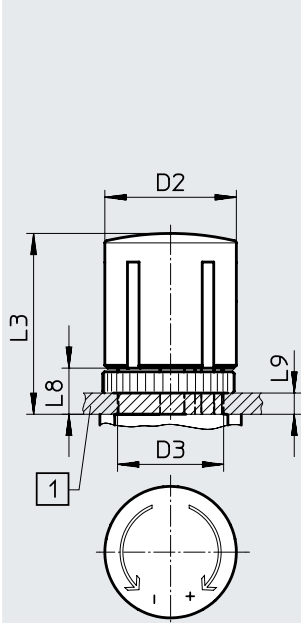
Descarga de datos CAD → www.festo.com

Para montaje en panel de maniobra

[] Botón giratorio con bloqueo

[AS] Botón giratorio con bloqueo, con accesorio para cerrar con llave

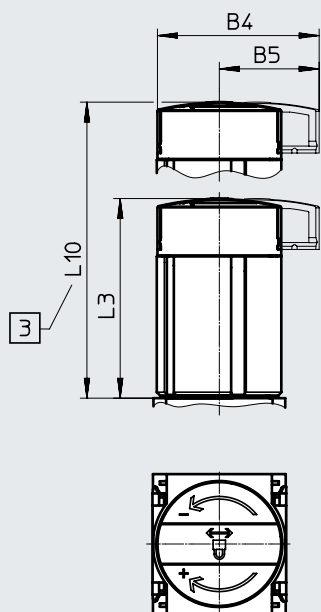
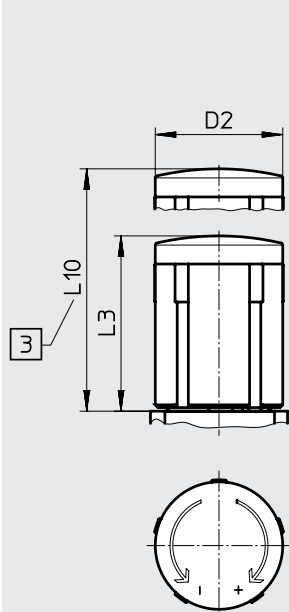
[E11] Botón giratorio con cerradura integrada



- [1] Grosor máx. chapa del panel
- [2] Medida para el montaje

[LD] Botón giratorio largo con bloqueo

[LD-AS] Botón giratorio largo con bloqueo, con accesorio para cerrar con llave



- [3] Para el ajuste de la presión: extraer por completo el botón giratorio telescópico

Código de producto	B4	B5	D2	D3	L3	L8	L9	L10
MS6-LRP...	-	-	51,2	M44x1	86	21	14	-
MS6-LRP...-AS	64,4	38,8			95,1	12	5	
MS6-LRP...-E11	-	-			110	21	14	
MS6-LRP...-LD	-	-	-	-	86	-	-	139
MS6-LRP...-LD-AS	64,4	38,8			95,5	-	-	148,5

Hoja de datos

Referencias de pedido					
Conexión neumática 1	Margen de regulación de la presión	Margen de señal de la entrada analógica	Sentido de flujo	N.º art.	Código de producto
Accionamiento manual					
G1/4	0,05 ... 0,7 bar	–	De izquierda a derecha	538004	MS6-LRP-1/4-D2-A8
	0,05 ... 2,5 bar	–	De izquierda a derecha	538006	MS6-LRP-1/4-D4-A8
	0,1 ... 4 bar	–	De izquierda a derecha	538008	MS6-LRP-1/4-D5-A8
	0,1 ... 12 bar	–	De izquierda a derecha	538010	MS6-LRP-1/4-D7-A8
G3/8	0,05 ... 0,7 bar	–	De izquierda a derecha	538012	MS6-LRP-3/8-D2-A8
	0,05 ... 2,5 bar	–	De izquierda a derecha	538014	MS6-LRP-3/8-D4-A8
	0,1 ... 4 bar	–	De izquierda a derecha	538016	MS6-LRP-3/8-D5-A8
	0,1 ... 12 bar	–	De izquierda a derecha	538018	MS6-LRP-3/8-D7-A8
G1/2	0,05 ... 0,7 bar	–	De izquierda a derecha	538020	MS6-LRP-1/2-D2-A8
	0,05 ... 2,5 bar	–	De izquierda a derecha	538022	MS6-LRP-1/2-D4-A8
	0,1 ... 4 bar	–	De izquierda a derecha	538024	MS6-LRP-1/2-D5-A8
	0,1 ... 12 bar	–	De izquierda a derecha	538026	MS6-LRP-1/2-D7-A8
Accionamiento eléctrico					
G1/2	0,01 ... 1 MPa	0 ... 10 V	De izquierda a derecha	8203861	MS6-LRP-1/2-PE10-VS
	0,01 ... 1 MPa	4 ... 20 mA	De izquierda a derecha	8203862	MS6-LRP-1/2-PI10-VS

Referencias de pedido: producto modular

Tabla de pedidos		Condiciones	Código	Código de entrada
Patrón uniforme	[mm] 62			
Referencia básica	538028			
Serie	Estándar		MS	MS
Tamaño	6		6	6
Función	Regulador de presión de precisión		-LRP	-LRP
Conexión neumática	Rosca interior G1/4	[1]	- 1/4	
	Rosca interior G3/8	[1]	-3/8	
	Rosca interior G1/2	[1]	- 1/2	
	Placa base G1/4		-AGB	
	Placa base G3/8		-AGC	
	Placa base G1/2		-AGD	
	Placa base G3/4		-AGE	
	Placa base NPT1/4	[1]	-AQN	
	Placa base NPT3/8	[1]	-AQP	
	Placa base NPT1/2	[1]	-AQR	
	Placa base NPT3/4	[1]	-AQS	
Margen de regulación de la presión/accionamiento	0,05 ... 0,7 bar, accionamiento manual		-D2	
	0,05 ... 2,5 bar, accionamiento manual		-D4	
	0,1 ... 4 bar, accionamiento manual		-D5	
	0,1 ... 12 bar, accionamiento manual		-D7	
	0,1 ... 12 bar, accionamiento neumático (margen de presión determinado por la unidad de servopilotaje)	[1] [2]	-PO	
	0,01 ... 1 MPa, accionamiento eléctrico (servopilotaje mediante regulador de presión proporcional con display LED, 7 segmentos) 0 ... 10 V	[3]	-PE10	
	0,01 ... 1 MPa, accionamiento eléctrico (servopilotaje mediante regulador de presión proporcional con display LED, 7 segmentos) valor de consigna 4 ... 20 mA	[3]	-PI10	
Alternativas de manómetro	Placa de cierre		-VS	
	Adaptador para manómetro EN 1/8, sin manómetro		-A8	
	Adaptador para manómetro EN 1/8, con manómetro de precisión		-A8M	
	Adaptador para manómetro EN 1/4, sin manómetro		-A4	
	Sensor de presión con indicación de conmutación, conector M8, comparador de valor umbral, PNP, contacto normalmente abierto	[1] [5]	-AD7	
	Sensor de presión con indicación de conmutación, conector M8, comparador de valor umbral, PNP, contacto normalmente cerrado	[1] [5]	-AD8	
	Sensor de presión con indicación de conmutación, conector M8, comparador de ventana, PNP, contacto normalmente abierto	[1] [5]	-AD9	
	Sensor de presión con indicación de conmutación, conector M8, comparador de ventana, PNP, contacto normalmente cerrado	[1] [5]	-AD10	
	Sensor de presión con indicador LCD, conector M12, 4 pines, IO-Link, PNP, NPN, 0 ... 10 V, 1 ... 5 V, 4 ... 20 mA	[4]	-AD11	
	Sensor de presión con display LCD, conector M8, 4 pines, IO-Link, PNP, NPN, 0 ... 10 V, 1 ... 5 V, 4 ... 20 mA	[4]	-AD12	

[1] 1/4, 3/8, 1/2, No con certificación UE EX4.
 AQN, AQP, AQR,
 AQS, PO,
 AD7 ... AD10, KD,
 E11, WPM

[2] PO No con alternativa de botón giratorio LD.
 No con opción de cierre AS, E11.
 No con tipo de fijación WR.

[3] PE10, PI10 No con WR, AS, E11, EX4, UL1, LD

[4] AD11/AD12 Margen máx. de medición 10 bar.

No con margen de regulación de la presión/accionamiento D2, D4.

[5] AD7 ... AD10 Margen máx. de medición 10 bar.

No con margen de regulación de la presión/accionamiento D2.

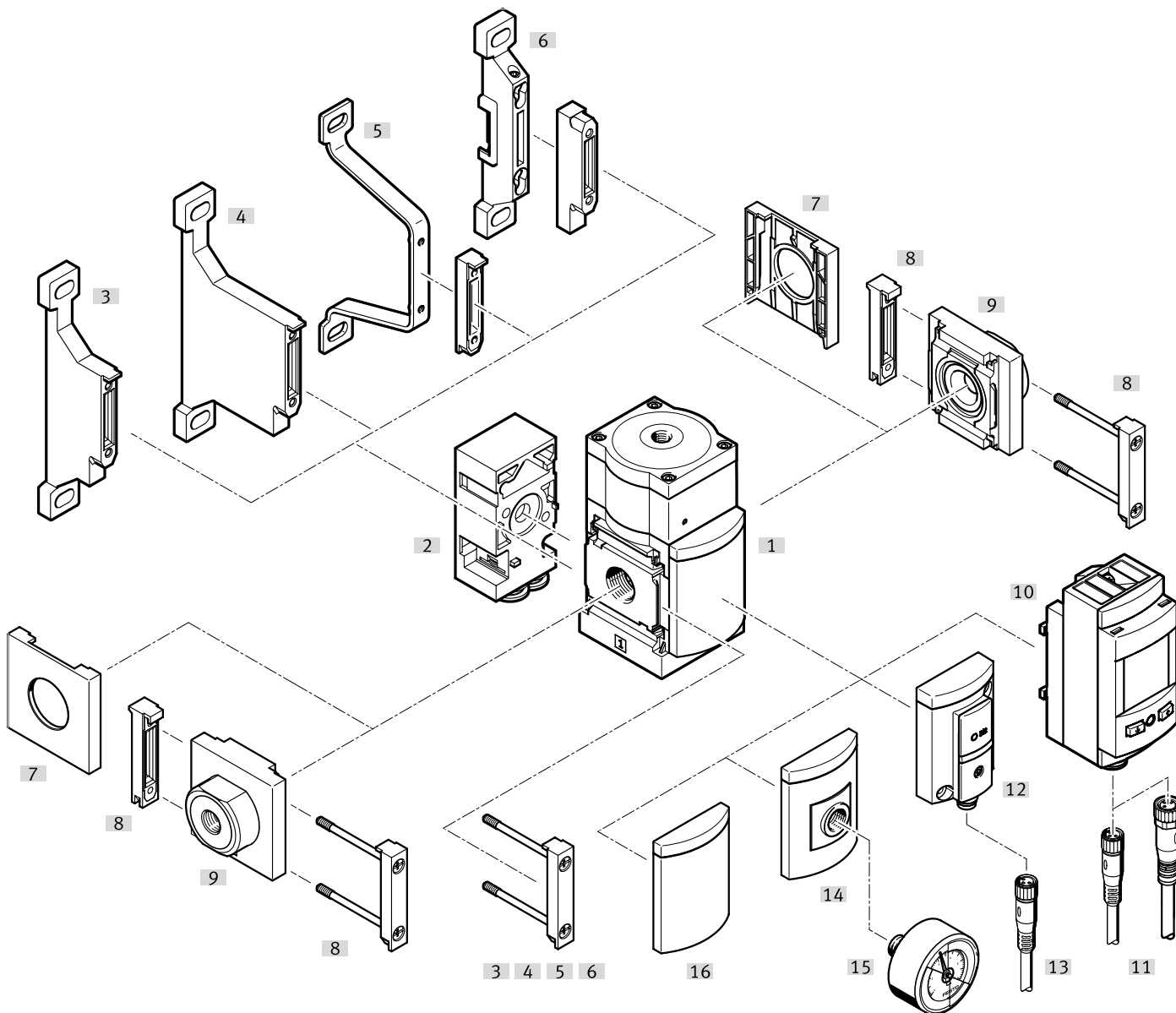
Referencias de pedido: producto modular

Tabla de pedidos		Condiciones	Código	Código de entrada
Patrón uniforme	[mm] 62			
Alternativa de botón giratorio	No			
	Botón giratorio largo	[6]	-LD	
Posición de montaje alternativa	No			
	Botón giratorio inferior	[1] [7]	-KD	
Opción de cierre	No			
	Con accesorio para cerrar con llave		-AS	
	Con cerradura integrada	[1]	-E11	
Tipo de fijación	Sin escuadra de fijación			
	Escuadra de fijación con tuerca moleteada para el cabezal de regulación	[8]	-WR	
	Escuadra de fijación en versión básica	[9]	-WP	
	Escuadra de fijación para sujetar las unidades de mantenimiento	[1] [9]	-WPM	
Certificación UE	No			
	II 2GD según la Directiva de protección contra explosiones de la UE (ATEX)		-EX4	
Certificación UL	No			
	cULus, ordinary location for Canada and USA		-UL1	
Sentido de flujo	Sentido de flujo de izquierda a derecha			
	Sentido de flujo de derecha a izquierda		-Z	

- [6] LD No con opción de cierre E11.
 [7] KD No con tipo de fijación WP.
 [8] WR No con alternativa de botón giratorio LD.
 [9] WP, WPM Solo con placa base AGB, AGC, AGD, AGE, AQN, AQP, AQR o AQS.

Cuadro general de periféricos

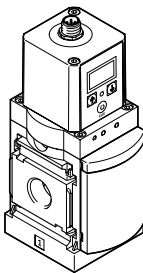
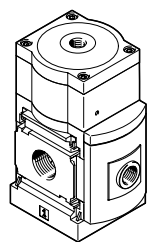
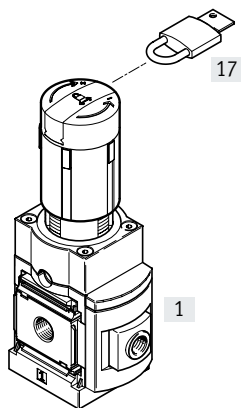
Regulador de presión de precisión MS6-LRPB con salida de presión por detrás



Accionamiento manual


Accionamiento neumático

Accionamiento eléctrico



Cuadro general de periféricos

Elementos de fijación y accesorios		Unidad individual		Combinación		→ Página/Internet
		Sin placa base	Con placa base	Sin placa base	Con placa base	
[1]	Regulador de presión de precisión MS6-LRPB	■	■	■	■	64
[2]	Bloque de salida acodado B...	■	■	■	■	79
[3]	Escuadra de fijación MS6-WP	-	■	■	■	ms6-wp
[4]	Escuadra de fijación MS6-WPB	-	■	■	■	ms6-wp
[5]	Escuadra de fijación MS6-WPE	-	■	■	■	ms6-wp
[6]	Escuadra de fijación MS6-WPM	-	■	■	■	ms6-wp
[7]	Tapa ciega MS6-END	■	-	■	-	ms6-end
[8]	Unión de módulos MS6-MV	-	■	■	■	ms6-mv
[9]	Placa base-SET MS6-AG...	-	■	-	■	ms6-ag
[10]	Sensor de presión con indicador LCD AD11/AD12	■	■	■	■	79
[11]	Cable de conexión NEBA-M8...-LE4/NEBA-M12...-LE4	■	■	■	■	106
[12]	Sensor de presión sin indicador AD7 ... AD10	■	■	■	■	79
[13]	Cable de conexión NEBA-M8...-LE3	■	■	■	■	106
[14]	Adaptador para manómetro EN 1/8, 1/4 A8/A4	■	■	■	■	79
[15]	Manómetro de precisión A8M/MAP	■	■	■	■	79, 106
[16]	Placa de cierre VS	■	■	■	■	79
[17]	Candado LRVS-D	■	■	■	■	106

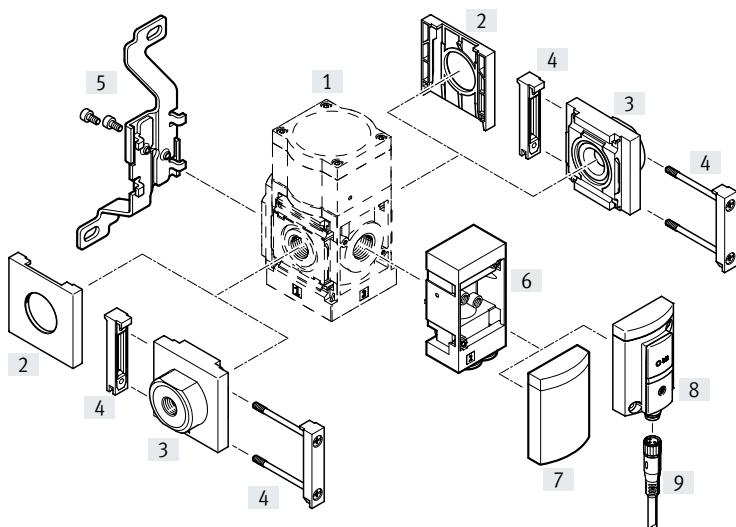

Nota


Otros accesorios:

- Unión de módulos para combinación con tamaño MS4/MS6 o tamaño MS9
→ Internet: amv, rmv, armv
- Adaptador para montaje en perfiles
→ Internet: ipm-80, ipm-40-80, ipm-80-80

Cuadro general de periféricos

Regulador de presión de precisión MS6-LRPB con salida de presión por delante



-  - **Nota**

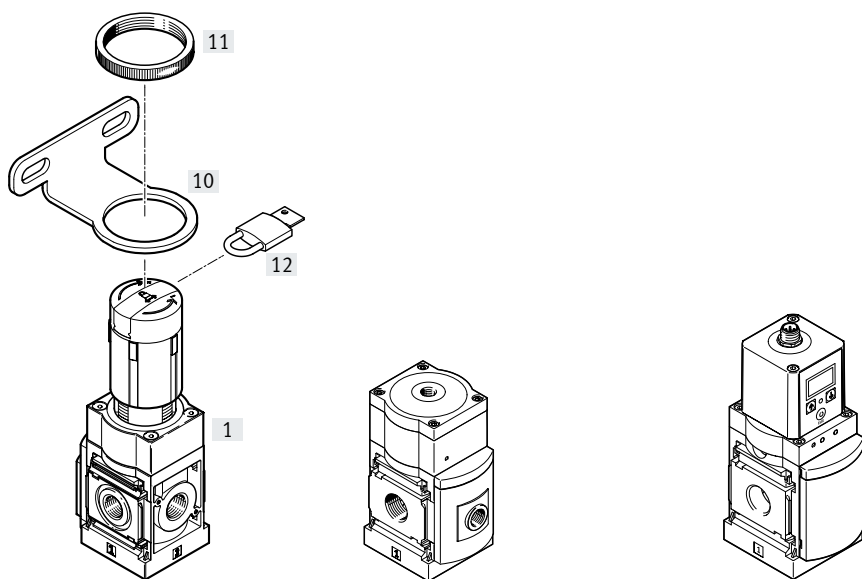
Otros accesorios:

- Unión de módulos para combinación con tamaño MS4/MS6 o tamaño MS9
→ Internet: amv, rmv, armv
- Adaptador para montaje en perfiles
→ Internet: ipm-80, ipm-40-80, ipm-80-80

Accionamiento manual

Accionamiento neumático

Accionamiento eléctrico



Cuadro general de periféricos

Elementos de fijación y accesorios		Unidad individual		Combinación		→ Página/Internet
		Sin placa base	Con placa base	Sin placa base	Con placa base	
[1]	Regulador de presión de precisión MS6-LRPB	■	■	■	■	64
[2]	Tapa ciega MS6-END	■	–	■	–	ms6-end
[3]	Placa base-SET MS6-AG...	–	■	–	■	ms6-ag
[4]	Unión de módulos MS6-MV	–	■	■	■	ms6-mv
[5]	Escuadra de fijación MS6-WB	■	■	–	–	ms6-wb
[6]	Bloque de salida acodado B...	■	■	■	■	79
[7]	Placa de cierre VS	■	■	■	■	79
[8]	Sensor de presión sin indicador AD7 ... AD10	■	■	■	■	79
[9]	Cable de conexión NEBA-M8...-LE3	■	■	■	■	106
[10]	Escuadra de fijación MS6-WR	■	■	–	–	ms6-wr
[11]	Tuerca moleteada (incluida en el suministro) MS-LR	■	■	–	–	–
[12]	Candado LRVS-D	■	■	■	■	106

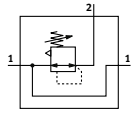
Códigos del producto

001		Serie
MS		Serie MS
002		Tamaños
6		Patrón uniforme de 62 mm
003		Función
LRPB		Regulador de presión de precisión para montaje en batería
004		Conexión neumática
1/2		Rosca interior G1/2
AGB		Placa base G1/4
AGC		Placa base G3/8
AGD		Placa base G1/2
AGE		Placa base G3/4
005		Margen de regulación de presión
D2		0,05 ... 0,7 bar
D4		0,05 ... 2,5 bar
D5		0,1 ... 4 bar
D7		0,1 ... 12 bar
PE10		0,1 ... 10 bar accionamiento eléctrico (servopilotaje mediante regulador de presión proporcional con display LED, 7 segmentos), valor de consigna 0 ... 10 V
PI10		0,1 ... 10 bar accionamiento eléctrico (servopilotaje mediante regulador de presión proporcional con display LED, 7 segmentos), valor de consigna 4 ... 20 mA
PO		Máx. 12 bar, accionamiento neumático (margen de presión determinado por la unidad de servopilotaje)
006		Manómetros alternativos
A4		Adaptador de manómetro EN 1/4, sin manómetro
A8		Adaptador de manómetro EN 1/8, sin manómetro
A8M		Adaptador para manómetro EN 1/8, con manómetro de precisión
AD7		Sensor de presión con indicación de la conmutación, conector M8, comparador de valor umbral, PNP, normalmente abierto
AD8		+96*/Schildträger658+Sensor de presión con indicación de la conmutación, conector M8, comparador de valor umbral, PNP, normalmente cerrado
AD9		Sensor de presión con indicación de la conmutación, conector M8, comparador de ventana, PNP, normalmente abierto
AD10		Sensor de presión con indicación de la conmutación, conector M8, comparador de ventana, PNP, normalmente cerrado
AD11		Sensor de presión con display LCD, conector M12, 4 pines, IO-Link, PNP, NPN, 0-10 V, 1-5 V, 4-20 mA
AD12		Sensor de presión con display LCD, conector M8, 4 pines, IO-Link, PNP, NPN, 0-10 V, 1-5 V, 4-20 mA
VS		Placa ciega

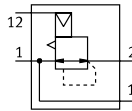
007		Cabezal giratorio alternativo
		Sin
LD		Botón giratorio largo
008		Posición de montaje alternativa
		Sin
KD		Botón giratorio abajo
009		Con cerradura
		Sin
AS		Cerrable con accesorios
E11		Con cerradura integrada
010		Salida alternativa de la presión
		Sin
BD		Bloque de salida acodado QS-8
BE		Bloque de salida acodado QS-10
011		Tipo de fijación
		Sin escuadra de fijación
WR		Escuadra de fijación con tuerca moleteada en el botón regulador
WP		Escuadra de fijación en versión básica
WPB		Escuadra de fijación para distancia grande a la pared
WPM		Escuadra de fijación para colgar las unidades de mantenimiento
WB		Fijación central detrás (montaje mural arriba y abajo), no se necesitan placas base
012		Certificación UE
		Ninguno
EX4		II 2GD
013		Certificación UL
		Ninguno
UL1		Ubicación habitual cULus para Canadá y EE.UU.
014		Sentido de la salida
		Salida de presión trasera
Z		Salida de presión delantera

Hoja de datos

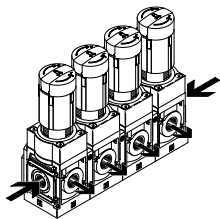
Margen de regulación de la presión/
accionamiento, accionamiento manual



Margen de regulación de la presión/
accionamiento, accionamiento neumático



Varios reguladores de presión de precisión montados consecutivamente para formar una batería de reguladores:



El regulador de presión de precisión es apto para aplicaciones sensibles que exigen una histéresis de presión de 0,02 bar.

- - Caudal 1600 ... 5000 l/min
- - Margen de temperatura -10 ... +60 °C
- - Presión de funcionamiento 1 ... 14 bar
- - www.festo.com



Dentro del margen de regulación de la presión, es posible ajustar la presión de salida p2 manualmente con el botón giratorio o neumáticamente mediante una presión de mando p12 con un regulador piloto externo (a ser posible, con un regulador de presión de precisión). Al desconectar la presión de entrada p1, se descarga la presión de salida p2 a través de la conexión 3 (descarga de aire secundaria).

- Buena característica de regulación con menor histéresis y compensación de presión primaria
- Montaje en batería con aire comprimido de alimentación conducido
- Para conformar una batería de reguladores con márgenes de regulación de la presión independientes entre sí
- Protección contra la manipulación para evitar cambios no autorizados de los valores de ajuste
- Cuatro márgenes de regulación de la presión: 0,05 ... 0,7 bar, 0,05 ... 2,5 bar, 0,1 ... 4 bar y 0,1 ... 12 bar
- Sensor de presión opcional
- Variante opcional EX4 para el uso en entornos potencialmente explosivos de las zonas 1, 2, 21 y 22

Especificaciones técnicas generales			
Tamaño	MS6		
Conexión neumática 1	Rosca interior		
		G1/2	
Placa base	[AG...]	G1/4, G3/8, G1/2 o G3/4	
Conexión neumática 2	Rosca interior		
		G1/2	
Bloque de salida	[BD]	QS-8	
acodado	[BE]	QS-10	
Conexión neumática 3	G1/4		
conexión de aire de pilotaje 12	G1/8 (MS6-LRPB-...-PO)		
Forma constructiva	Regulador de diafragma de precisión servopilotado con alimentación continua de presión		
Función del regulador	Presión de salida constante, con descarga de aire secundaria		
Tipo de fijación	Con accesorios		
	Instalación en la tubería		
	Montaje en panel frontal		
Posición de montaje	Indistinta		
Bloqueo del accionamiento	Botón giratorio con bloqueo		
	Botón giratorio con bloqueo, con accesorio para cerrar con llave		
	Botón giratorio con cerradura integrada		
Margen de regulación de la presión/accionamiento ¹⁾	[D2]	[bar]	0,05 ... 0,7, accionamiento manual
	[D4]	[bar]	0,05 ... 2,5, accionamiento manual
	[D5]	[bar]	0,1 ... 4, accionamiento manual
	[D7]	[bar]	0,1 ... 12, accionamiento manual (0,1 ... 10 con sensor de presión AD... o con certificación UL)
	[PO]	[bar]	0,1 ... 12, accionamiento neumático (0,1 ... 10 con sensor de presión AD... o con certificación UL)
Histéresis máx. de la presión	[bar]	0,02	

1) [D2]/[D4]/[D5]/[D7]: presión de entrada p1 ≥ presión de salida p2 + 1 bar.

[PO]: presión de mando p12 = presión de salida p2 + máx. 0,5 bar

† Nota: este producto cumple con las normas ISO 1179-1 e ISO 228-1.

Hoja de datos

Especificaciones técnicas generales	
Tamaño	MS6
Indicación de presión	Con sensor de presión para indicador LCD de la presión de salida y salida eléctrica
	Con sensor de presión para la indicación de conmutación de la presión de salida y salida eléctrica
	Con manómetro para la indicación de la presión de salida
	Preparada para G1/8
	Preparado para G1/4

Valores de caudal				
Margen de regulación de la presión	[D2]: 0,05 ... 0,7 bar	[D4]: 0,05 ... 2,5 bar	[D5]: 0,1 ... 4 bar	[D7]/[PO]: 0,1 ... 12 bar
Caudal nominal normal q _N [l/min]				
q _N 1 → 2	G1/2	1600 ¹⁾	2300 ²⁾	3000 ³⁾
				5000 ⁴⁾
Caudal de la descarga de aire secundaria [l/min]				
q _N 2 → 3		≥ 220 ⁵⁾	≥ 450 ⁶⁾	≥ 900 ⁸⁾

- 1) Medido con p₁ = 10 bar y p₂ = 0,5 bar, Δp = 0,1 bar
 2) Medido con p₁ = 10 bar y p₂ = 1,5 bar, Δp = 0,1 bar
 3) Medido con p₁ = 10 bar y p₂ = 2,5 bar, Δp = 0,1 bar
 4) Medido con p₁ = 10 bar y p₂ = 6,0 bar, Δp = 0,1 bar

- 5) Medido con p₁ = 10 bar y p₂ = 0,7 bar, Δp₂ = 0,1 bar
 6) Medido con p₁ = 10 bar y p₂ = 2,5 bar, Δp₂ = 0,1 bar
 7) Medido con p₁ = 10 bar y p₂ = 4,0 bar, Δp₂ = 0,1 bar
 8) Medido con p₁ = 10 bar y p₂ = 6,0 bar, Δp₂ = 0,1 bar

Condiciones de funcionamiento y del entorno	
Presión de funcionamiento [bar]	1 ... 14 (1 ... 10) ¹⁾
Fluido de funcionamiento	Aire comprimido según ISO 8573-1:2010 [7:4:4]
	Gases inertes
Nota sobre el fluido de funcionamiento/mando	No es posible el funcionamiento con aire comprimido lubricado
Temperatura ambiente [°C]	-10 ... +60 (0 ... +50) ²⁾
Temperatura del medio [°C]	-10 ... +60 (0 ... +50) ²⁾
Temperatura de almacenamiento [°C]	-10 ... +60
Clase de resistencia a la corrosión CRC ³⁾	2
Certificación UL ⁴⁾	c UL us - Recognized (OL)

- 1) El valor entre paréntesis es válido para MS6-LRPB con certificación UL.
 2) El valor entre paréntesis es válido para MS6-LRPB con sensor de presión.
 3) Más información en www.festo.com/x/topic/crc
 4) Más información en www.festo.com/catalogue/ms6-lrpb → Soporte/Descargas.

ATEX	
Certificación UE	[EX4]
Categoría ATEX para gas	II 2G
Tipo de protección (contra explosión) de gas	Ex h IIC T6 Gb X
Categoría ATEX para polvo	II 2D
Tipo de protección (contra explosión) de polvo	Ex h IIIC T60 °C Db X
Temperatura ambiente con riesgo de explosión	-10 °C ≤ Ta ≤ +60 °C
Certificación de protección contra explosiones fuera de la UE	EPL Db (GB)
	EPL Gb (GB)
Marcado CE (véase la declaración de conformidad) ¹⁾	Según la Directiva de protección contra explosiones (ATEX) de la UE
Marcado UKCA (véase la declaración de conformidad) ¹⁾	Según la normativa EX del Reino Unido

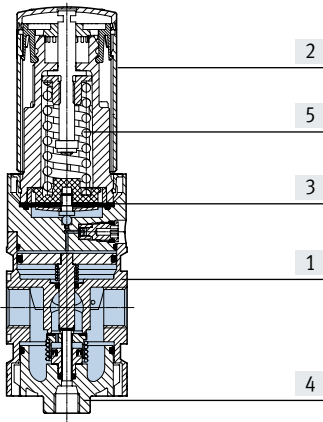
- 1) Más información en www.festo.com/catalogue/ms6-lrpb → Soporte/Descargas.

Pesos [g]	
Regulador de presión de precisión	1000
Regulador de presión de precisión con botón giratorio y cerradura integrada	1120

Hoja de datos

Materiales

Vista en sección



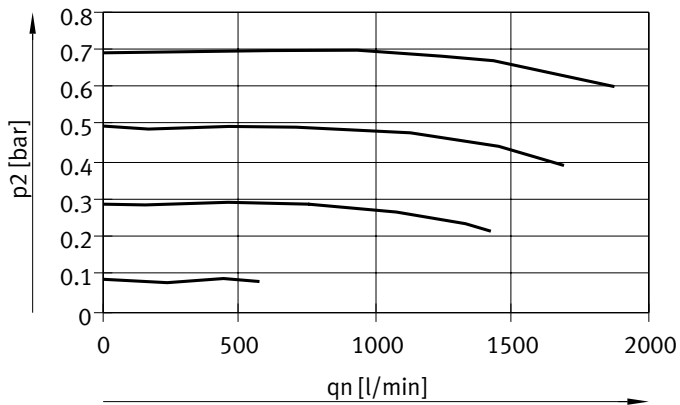
Regulador de presión de precisión (montaje en batería)

[1]	Cuerpo	Fundición inyectada de aluminio
[2]	Botón giratorio	PA, POM
	Botón giratorio con cerradura integrada	Aluminio
[3]	Membrana	NBR
[4]	Tapa en la parte inferior	PC
[5]	Muelles	Acero
-	Juntas	NBR
Nota sobre los materiales		En conformidad con la Directiva 2002/95/CE (RoHS)
Conformidad PWIS		VDMA24364-B1/B2-L

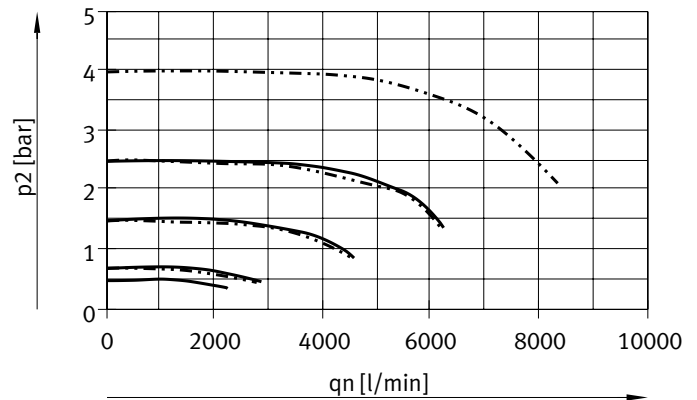
Caudal normal q_n en función de la presión de salida p_2 ($p_1 = 10$ bar)

MS6-LRPB-1/2-D2

MS6-LRPB-1/2-D4/D5



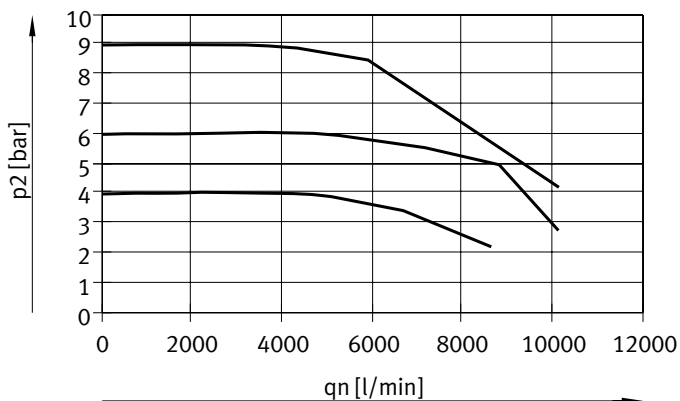
— [D2]: 0,05 ... 0,7 bar



— [D4]: 0,05 ... 2,5 bar

- - - [D5]: 0,1 ... 4 bar

MS6-LRPB-1/2-D7/PO

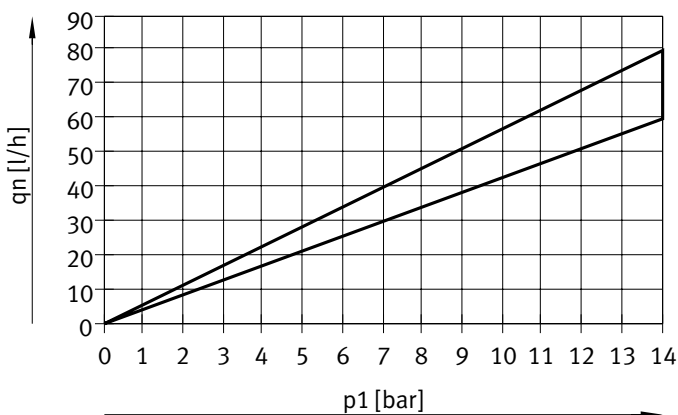


— [D7]/[PO]: 0,1 ... 12 bar

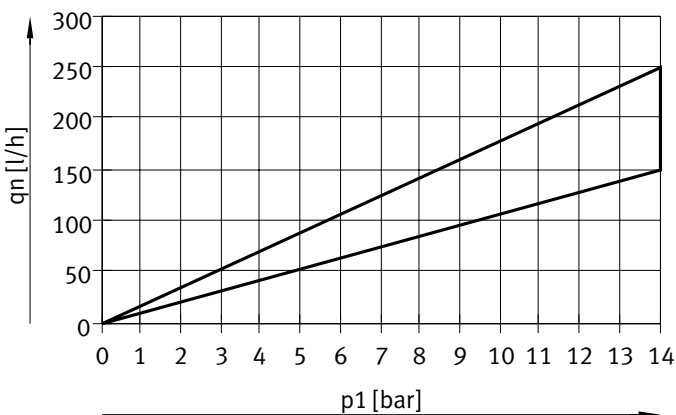
Hoja de datos

Consumo interno de aire qn en función de la presión de entrada p1

MS6-LRPB...-D2/D4



MS6-LRPB...-D5/D7/PO



Dimensiones

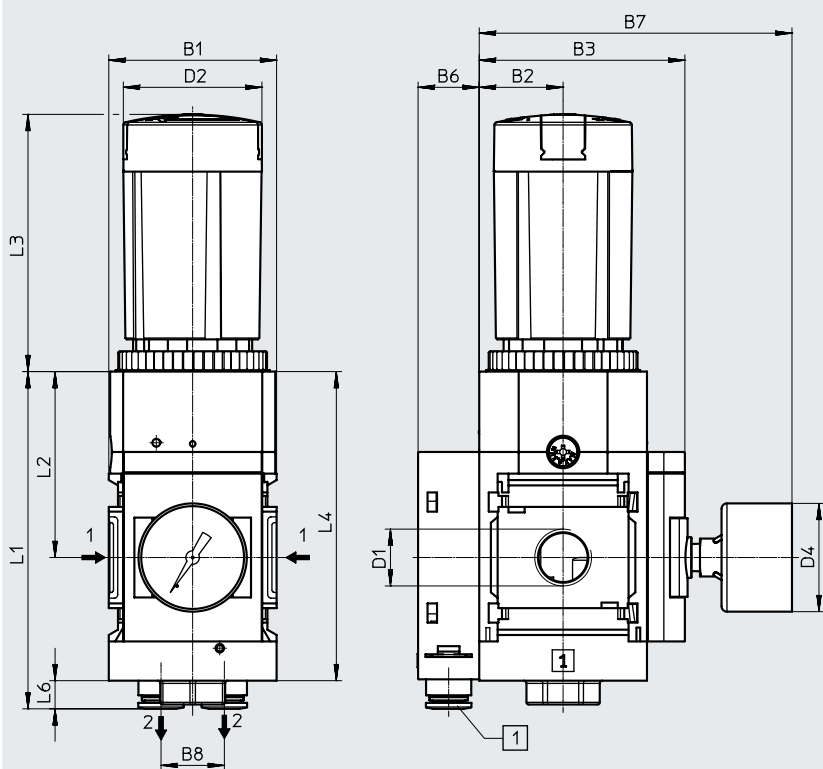
Descarga de datos CAD → www.festo.com

[D2]/[D4]/[D5]/[D7] Margen de regulación de la presión, accionamiento manual

[A8M] Adaptador para manómetro EN 1/8, con manómetro de precisión

[BD]/[BE] Bloque de salida acodado

[AS] Botón giratorio con bloqueo, con accesorio para cerrar con llave



Código de producto	B1	B2	B3	B6	B7	B8	D1	D2 ∅	D4 ∅	L1	L2	L3	L4	L6
MS6-LRPB-1/2-D2/D4/D5/D7-A8M-BD/BE-AS	62	31	76	23	115	23,4	G1/2	51,2	40	124	68	95,1	114	10

† Nota: este producto cumple con las normas ISO 1179-1 e ISO 228-1.

Hoja de datos

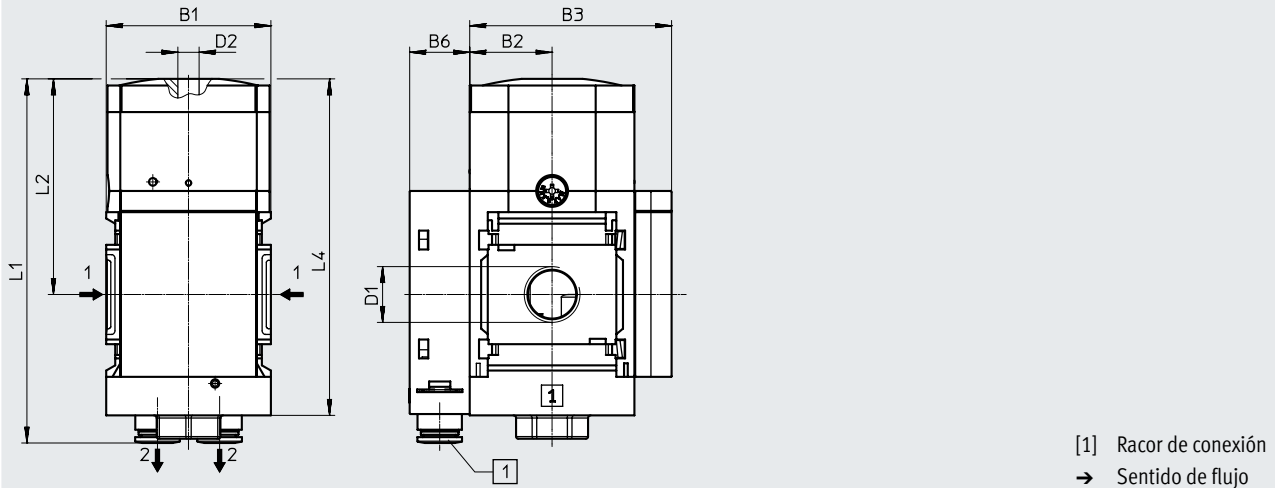
Dimensiones

Descarga de datos CAD → www.festo.com

[PO] Margen de regulación de la presión, accionamiento neumático

[VS] Placa de cierre

[BD]/[BE] Bloque de salida acodado



[1] Racor de conexión
→ Sentido de flujo

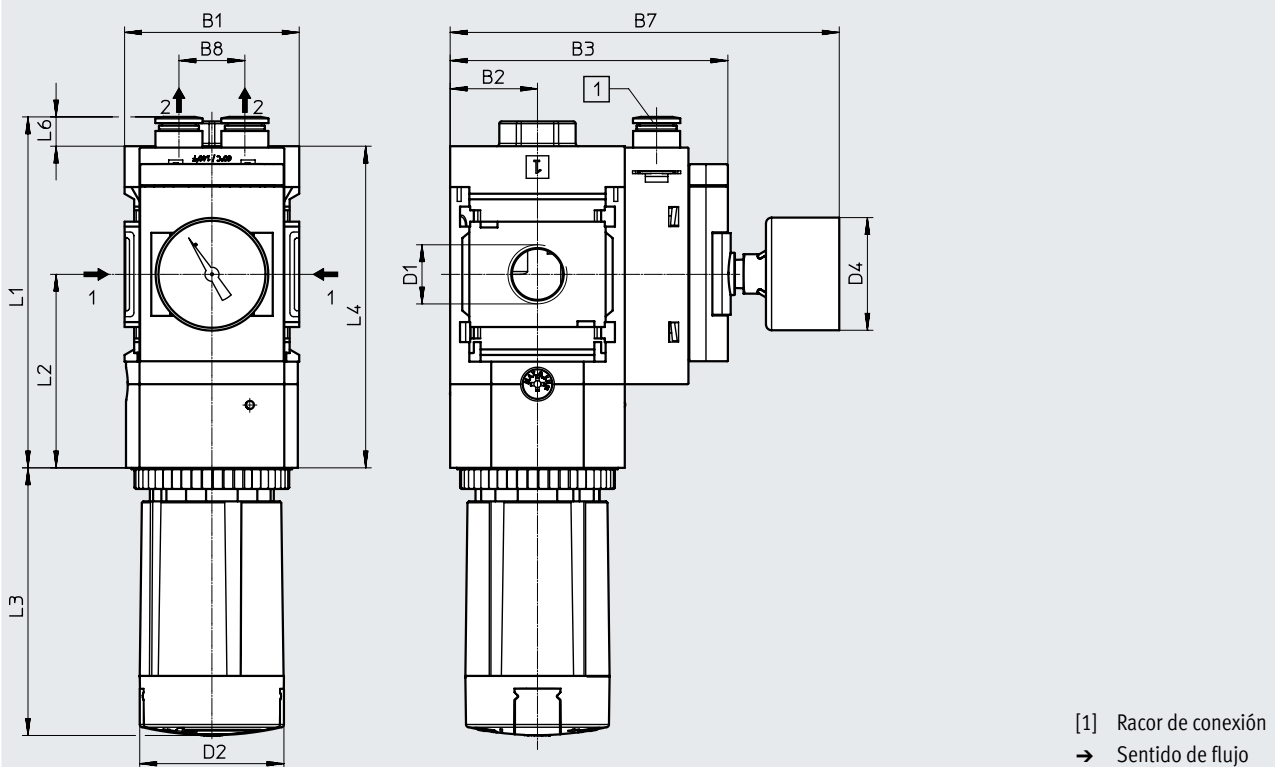
Código de producto	B1	B2	B3	B6	D1	D2	L1	L2	L4
MS6-LRPB-1/2-PO-VS-BD/BE	62	31	76	23	G1/2	G1/8	137	81	127

† Nota: este producto cumple con las normas ISO 1179-1 e ISO 228-1.

Dimensiones: posición de montaje alternativa

Descarga de datos CAD → www.festo.com

[KD] Botón giratorio inferior



[1] Racor de conexión
→ Sentido de flujo

Código de producto	B1	B2	B3	B7	B8	D1	D2 ∅	D4 ∅	L1	L2	L3	L4	L6
MS6-LRPB-1/2-...-KD	62	31	99	138	23,4	G1/2	51,2	40	124	68	95,1	114	10

† Nota: este producto cumple con las normas ISO 1179-1 e ISO 228-1.

Hoja de datos

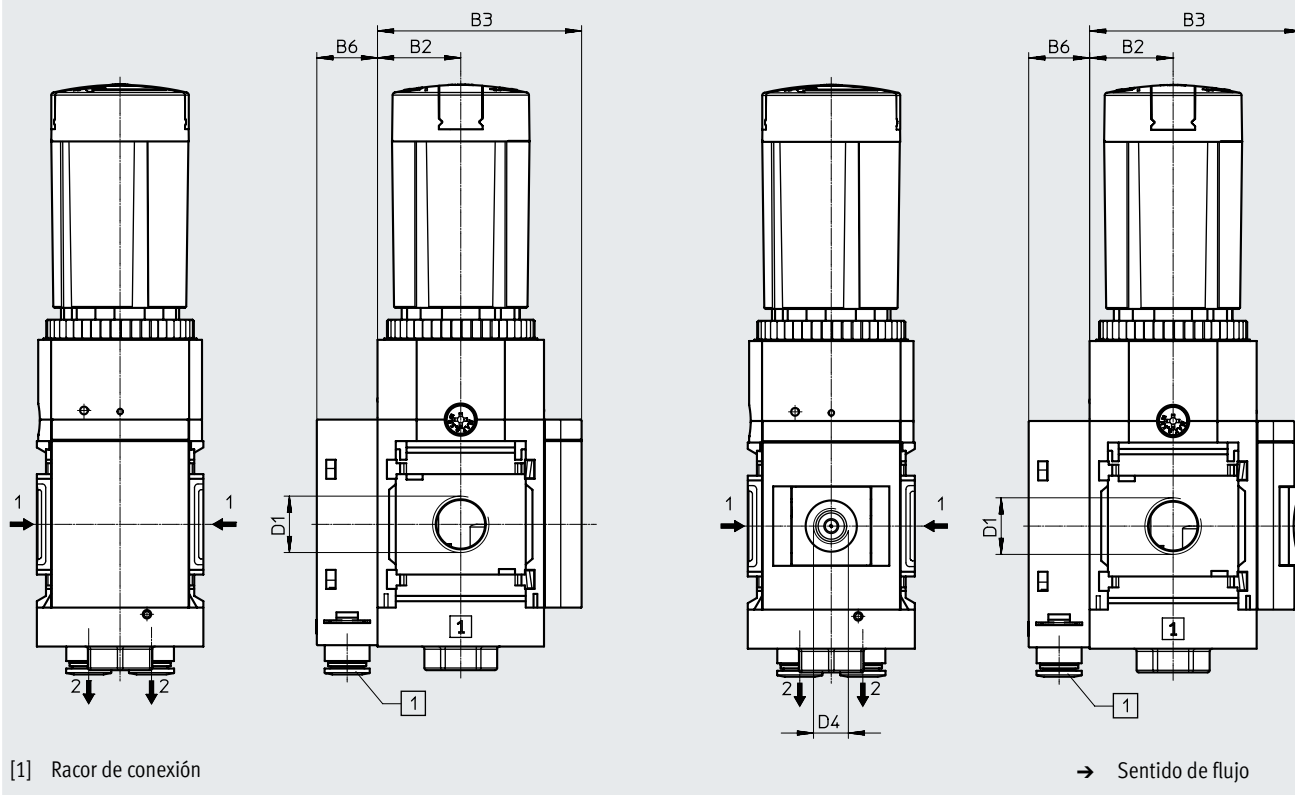
Dimensiones: alternativas de manómetro

Descarga de datos CAD → www.festo.com

[VS] Placa de cierre

[A8] Adaptador para manómetro EN 1/8, sin manómetro

[A4] Adaptador para manómetro EN 1/4, sin manómetro



Código de producto	B2	B3	B6	D1	D4
MS6-LRPB-1/2-...-VS		76			-
MS6-LRPB-1/2-...-A8	31	78,5	23	G1/2	G1/8
MS6-LRPB-1/2-...-A4		78,5			G1/4

† Nota: este producto cumple con las normas ISO 1179-1 e ISO 228-1.

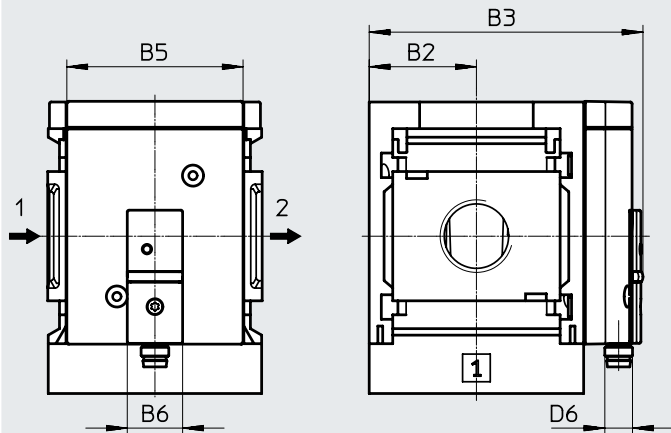
Hoja de datos

Dimensiones: alternativas de manómetro

Descarga de datos CAD → www.festo.com

[AD7 ... 10] Sensor de presión sin indicador LCD (solo indicación de conmutación)

Hojas de datos → Internet: sde5



Variante AD7:
SDE5-D10-O-...-P-M8 con conector M8x1 de 3 pines, comparador de valor umbral, 1 salida de conmutación PNP, contacto normalmente abierto

Variante AD9:
SDE5-D10-O3-...-P-M8 con conector M8x1 de 3 pines, comparador de ventana, 1 salida de conmutación PNP, contacto normalmente abierto

Variante AD8:
SDE5-D10-C-...-P-M8 con conector M8x1 de 3 pines, comparador de valor umbral, 1 salida de conmutación PNP, contacto normalmente cerrado

Variante AD10:
SDE5-D10-C3-...-P-M8 con conector M8x1 de 3 pines, comparador de ventana, 1 salida de conmutación PNP, contacto normalmente cerrado

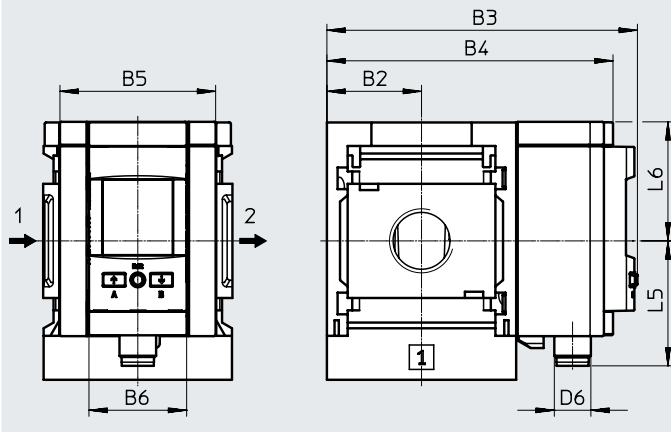
→ Sentido de flujo

Código de producto	B2	B3	B5	B6	D6
MS6-LRPB-...-AD7/AD8/AD9/AD10	31	79,1	51	16	M8x1

Nota: este producto cumple con las normas ISO 1179-1 e ISO 228-1.

[AD11/AD12] Sensor de presión con indicador LCD

Hojas de datos → Internet: spau



Variante AD11:
SPAU-P10R-MS-L-PNLK-M12 con conector M12, 4 pines, IO-Link, PNP, NPN, 0 ... 10 V, 1 ... 5 V, 4 ... 20 mA

Variante AD12:
SPAU-P10R-MS-L-PNLK-M8 con conector M8, 4 pines, IO-Link, PNP, NPN, 0 ... 10 V, 1 ... 5 V, 4 ... 20 mA

→ Sentido de flujo

Código de producto	B2	B3	B4	B5	B6	D6	L5	L6
MS6-LRPB-...-AD11	31	101,8	93,7	51	32	M12 x 1	41,2	39
MS6-LRPB-...-AD12	31	101,8	93,7	51	32	M8x1	37,9	39

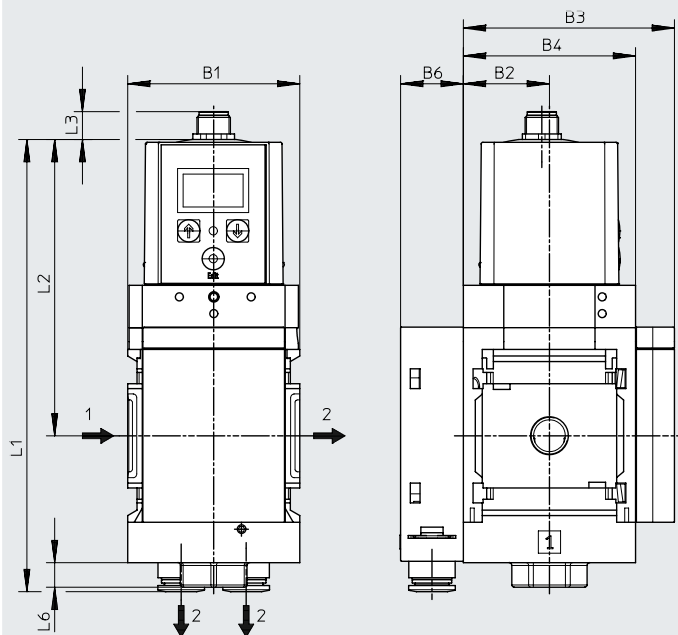
Hoja de datos

Dimensiones: servopilotaje VPPE de accionamiento eléctrico

Descarga de datos CAD → www.festo.com

[PE10/PI10] Regulador de presión proporcional con display LED (con salida de presión)

Hojas de datos → Internet: vppe



Variante PE10:
accionamiento eléctrico (servopilotaje mediante regulador de presión proporcional con display LED, 7 segmentos) 0 ... 10 V

Variante PI10:
accionamiento eléctrico (servopilotaje mediante regulador de presión proporcional con display LED, 7 segmentos) valor de consigna 4 ... 20 mA

→ Sentido de flujo

Código de producto	B1	B2	B3	B4	B6	L1	L2	L3	L6
MS6-LRPB-...-PE10/PI10	62	31	76	62	23	162	106	10	9

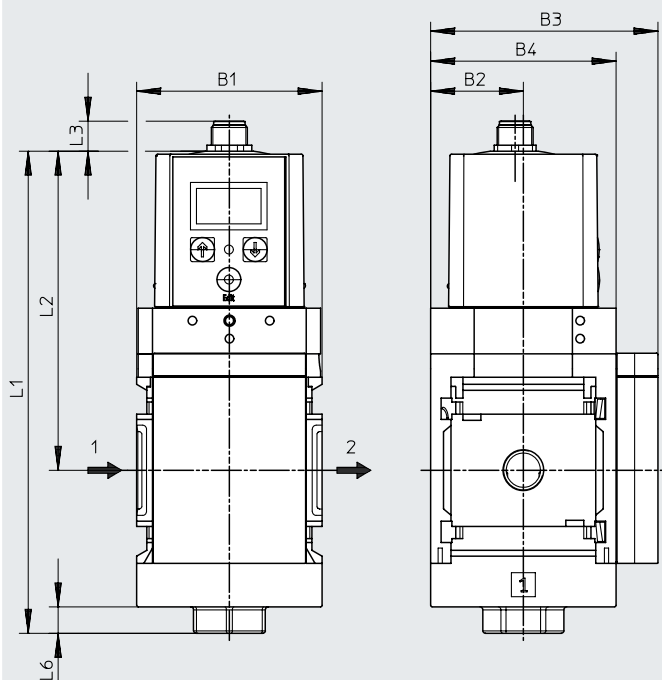
† Nota: este producto cumple con las normas ISO 1179-1 e ISO 228-1.

Dimensiones: servopilotaje VPPE de accionamiento eléctrico

Descarga de datos CAD → www.festo.com

[PE10/PI10] Regulador de presión proporcional con display LED (sin salida de presión)

Hojas de datos → Internet: vppe



Variante PE10:
accionamiento eléctrico (servopilotaje mediante regulador de presión proporcional con display LED, 7 segmentos) 0 ... 10 V

Variante PI10:
accionamiento eléctrico (servopilotaje mediante regulador de presión proporcional con display LED, 7 segmentos) valor de consigna 4 ... 20 mA

→ Sentido de flujo

Código de producto	B1	B2	B3	B4	L1	L2	L3	L6
MS6-LRPB-...-PE10/PI10	62	31	76	62	161	106	10	9

† Nota: este producto cumple con las normas ISO 1179-1 e ISO 228-1.

Hoja de datos

Dimensiones: botón giratorio

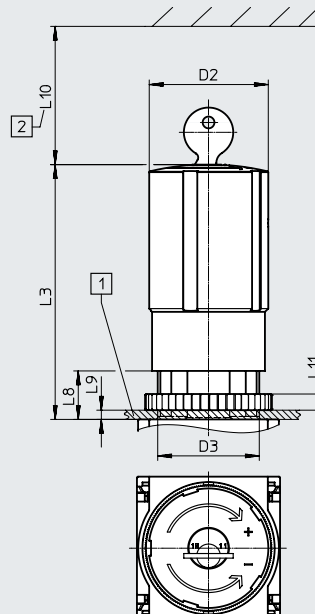
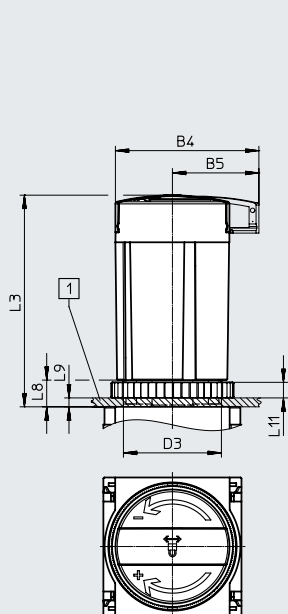
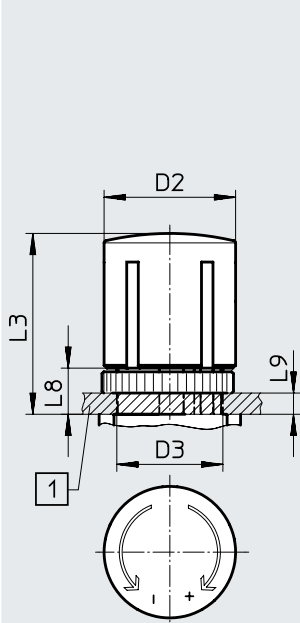
Descarga de datos CAD → www.festo.com

Para montaje en panel de maniobra

[] Botón giratorio con bloqueo

[AS] Botón giratorio con bloqueo, con accesorio para cerrar con llave

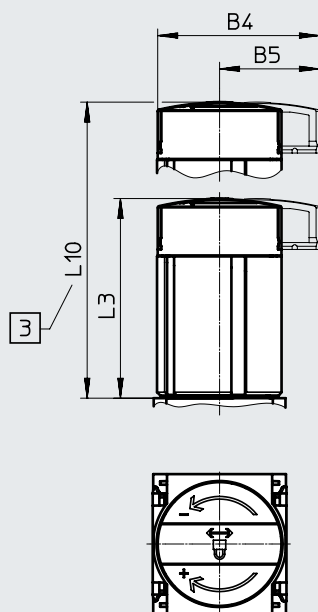
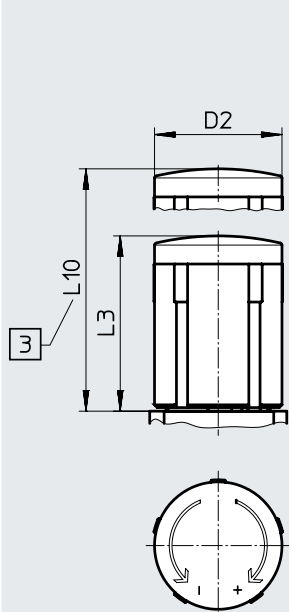
[E11] Botón giratorio con cerradura integrada



- [1] Grosor máx. chapa del panel
- [2] Medida para el montaje

[LD] Botón giratorio largo con bloqueo

[LD-AS] Botón giratorio largo con bloqueo, con accesorio para cerrar con llave



- [3] Para el ajuste de la presión: extraer por completo el botón giratorio telescópico

Código de producto	B4	B5	D2	D3	L3	L8	L9	L10
MS6-LRPB...	-	-	51,2	M44x1	86	21	14	-
MS6-LRPB...-AS	64,4	38,8			95,1	12	5	
MS6-LRPB...-E11	-	-			110	21	14	
MS6-LRPB...-LD	-	-	-	-	86	-	-	139
MS6-LRPB...-LD-AS	64,4	38,8			95,5			148,5

Hoja de datos

Referencias de pedido					
Conexión neumática 1	Margen de regulación de la presión	Margen de señal de la entrada analógica	Sentido de flujo	N.º art.	Código de producto
Accionamiento manual					
G1/2	0,05 ... 0,7 bar	–	De izquierda a derecha	534865	MS6-LRPB-1/2-D2-A8-BD
	0,05 ... 2,5 bar	–	De izquierda a derecha	534914	MS6-LRPB-1/2-D4-A8
	0,1 ... 4 bar	–	De izquierda a derecha	534917	MS6-LRPB-1/2-D5-A8
	0,1 ... 12 bar	–	De izquierda a derecha	534874	MS6-LRPB-1/2-D7-A8-BD
Accionamiento eléctrico					
G1/2	0,01 ... 1 MPa	0 ... 10 V	De izquierda a derecha	8203863	MS6-LRPB-1/2-PE10-VS
	0,01 ... 1 MPa	4 ... 20 mA	De izquierda a derecha	8203864	MS6-LRPB-1/2-PI10-VS

Referencias de pedido: producto modular

Tabla de pedidos		Condiciones	Código	Código de entrada
Patrón uniforme	[mm] 62			
Referencia básica	535007			
Serie	Estándar		MS	MS
Tamaño	6		6	6
Función	Regulador de presión de precisión para montaje en batería		-LRPB	-LRPB
Conexión neumática	Rosca interior G1/2	[1]	- 1/2	
	Placa base G1/4		-AGB	
	Placa base G3/8		-AGC	
	Placa base G1/2		-AGD	
	Placa base G3/4		-AGE	
Margen de regulación de la presión/accionamiento	0,05 ... 0,7 bar, accionamiento manual		-D2	
	0,05 ... 2,5 bar, accionamiento manual		-D4	
	0,1 ... 4 bar, accionamiento manual		-D5	
	0,1 ... 12 bar, accionamiento manual		-D7	
	0,1 ... 12 bar, accionamiento neumático (margen de presión determinado por la unidad de servopilotaje)	[1] [2]	-PO	
	0,01 ... 1 MPa, accionamiento eléctrico (servopilotaje mediante regulador de presión proporcional con display LED, 7 segmentos) 0 ... 10 V	[3]	-PE10	
	0,01 ... 1 MPa, accionamiento eléctrico (servopilotaje mediante regulador de presión proporcional con display LED, 7 segmentos) valor de consigna 4 ... 20 mA	[3]	-PI10	
Alternativas de manómetro	Placa de cierre	[4]	-VS	
	Adaptador para manómetro EN 1/8, sin manómetro	[5]	-A8	
	Adaptador para manómetro EN 1/8, con manómetro de precisión	[5]	-A8M	
	Adaptador para manómetro EN 1/4, sin manómetro	[5]	-A4	
	Sensor de presión con indicación de conmutación, conector M8, comparador de valor umbral, PNP, contacto normalmente abierto	[1] [6] [7]	-AD7	
	Sensor de presión con indicación de conmutación, conector M8, comparador de valor umbral, PNP, contacto normalmente cerrado	[1] [6] [7]	-AD8	
	Sensor de presión con indicación de conmutación, conector M8, comparador de ventana, PNP, contacto normalmente abierto	[1] [6] [7]	-AD9	
	Sensor de presión con indicación de conmutación, conector M8, comparador de ventana, PNP, contacto normalmente cerrado	[1] [6] [7]	-AD10	
	Sensor de presión con indicador LCD, conector M12, 4 pines, IO-Link, PNP, NPN, 0 ... 10 V, 1 ... 5 V, 4 ... 20 mA	[1] [5] [6]	-AD11	
	Sensor de presión con display LCD, conector M8, 4 pines, IO-Link, PNP, NPN, 0 ... 10 V, 1 ... 5 V, 4 ... 20 mA	[1] [5] [6]	-AD12	

[1] 1/2, PO, No con certificación UE EX4.
AD7 ... AD10,
AD11/AD12,
KD, E11, WPM

[2] PO No con botón giratorio largo LD.
No con opción de cierre AS, E11.
No con tipo de fijación WR.

[3] PE10, PI10 No con LD, WR, AS, E11, EX4, UL1

[4] VS Debe seleccionarse con sentido de salida Z sin posición de montaje alternativa KD o sin salida de presión alternativa BD, BE.
Debe seleccionarse con posición de montaje alternativa KD sin sentido de salida Z o sin salida de presión alternativa BD, BE.

[5] A8, A8M, A4, AD11/AD12 En combinación con sentido de salida Z, solo con posición de montaje alternativa KD.

[6] AD7 ... AD10, Margen máx. de medición 10 bar.
AD11/AD12 No con margen de regulación de la presión/accionamiento D2, D4.

[7] AD7 ... AD10 En combinación con sentido de salida Z, solo con salida de presión alternativa BD, BE o en combinación con sentido de salida Z solo con posición de montaje alternativa KD

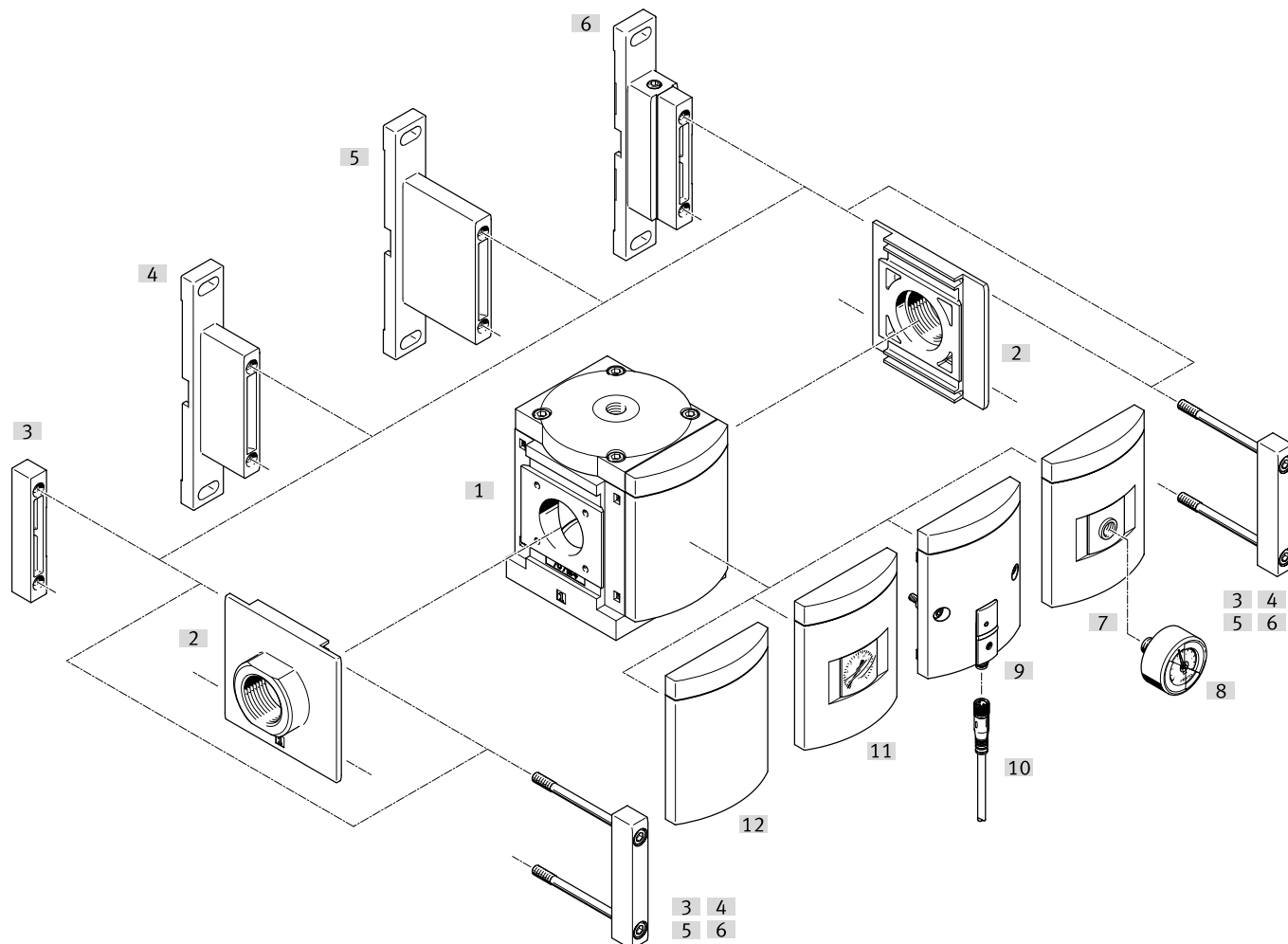
Referencias de pedido: producto modular


Tabla de pedidos		Condiciones	Código	Código de entrada
Patrón uniforme	[mm] 62			
Botón giratorio	Estándar			
	Botón giratorio largo	[8]	-LD	
Posición de montaje alternativa	No			
	Botón giratorio inferior	[1] [9]	-KD	
Opción de cierre	No			
	Con accesorio para cerrar con llave		-AS	
	Con cerradura integrada	[1]	-E11	
Salida alternativa de presión (p máx. = 10 bar)	No			
	Bloque de salida acodado QS-8		-BD	
	Bloque de salida acodado QS-10		-BE	
Tipo de fijación	Sin escuadra de fijación			
	Escuadra de fijación con tuerca moleteada para el cabezal de regulación	[8] [11]	-WR	
	Escuadra de fijación en versión básica	[12] [13]	-WP	
	Escuadra de fijación para sujetar las unidades de mantenimiento	[1] [8] [12]	-WPM	
	Escuadra de fijación para distancia grande a la pared	[12] [14]	-WPB	
	Escuadra de fijación central posterior (montaje mural arriba y abajo), no se necesitan placas base	[8]	-WB	
Certificación UE	No			
	II 2GD según la Directiva de protección contra explosiones de la UE (ATEX)		-EX4	
Certificación UL	No			
	cULus, ordinary location for Canada and USA		-UL1	
Sentido de la salida	Salida de presión detrás			
	Salida de presión delante (sin bloque de salida acodado, sin manómetro)		-Z	

- [8] LD No con opción de cierre E11.
 [9] KD En combinación con alternativas de manómetro A8, A4, AD7 ... AD10 solo con sentido de salida Z.
 [10] WR, WB, WPM Solo con sentido de salida Z.
 No con posición de montaje alternativa KD.
 [11] WR Solo con sentido de salida Z.
 No con botón giratorio largo LD.
 [12] WP, WPM, WPB Solo con placa base AGB, AGC, AGD o AGE.
 [13] WP No con posición de montaje alternativa KD.
 Bien solo con sentido de salida Z o solo con salida de presión alternativa BD, BE.
 [14] WPB No con posición de montaje alternativa KD.
 No con salida de presión alternativa BD, BE.
 No con sentido de salida Z.

Cuadro general de periféricos

Regulador de presión MS9-LR

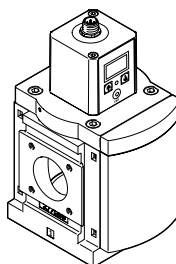
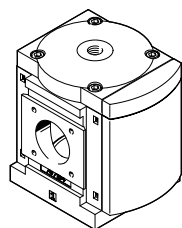
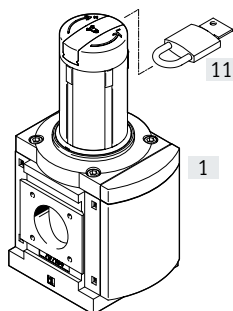


-  - **Nota**
 Otros accesorios:
 • Unión de módulos para combinación con tamaño MS6, MS9 o MS12
 → Internet: rmv, armv

Accionamiento manual

Accionamiento neumático

Accionamiento eléctrico



Cuadro general de periféricos

Elementos de fijación y accesorios		Unidad individual			Combinación Módulo sin rosca de conexión, sin placa base	→ Página/ Internet
		Con rosca interior	Con placa base			
			Sin certificación UE	Con certificación UE		
[1]	Regulador de presión MS9-LR	■	■	■	■	82
[2]	Placa base-SET MS9-AG...	-	■	■	■	ms9-ag
	Placa base-SET MS9-AQ...	-	■	-	■	ms9-aq
[3]	Unión de módulos MS9-MV	-	-	-	■	ms9-mv
[4]	Escuadra de fijación MS9-WP	■	■	■	■	ms9-wp
[5]	Escuadra de fijación MS9-WPB	■	■	■	■	ms9-wp
[6]	Escuadra de fijación MS9-WPM	■	■	-	■	ms9-wp
[7]	Adaptador para manómetro EN 1/4 A4	■	■	■	■	94
[8]	Manómetro MA	■	■	■	■	106
[9]	Sensor de presión sin indicador AD7 ... AD10	■	■	-	■	94
[10]	Cable de conexión NEBA-M8...-LE3	■	■	-	■	106
[11]	Manómetro MS AG	■	■	■	■	94
[12]	Placa de cierre VS	■	■	■	■	94
[13]	Candado LRVS-D	■	■	■	■	106

Códigos del producto

001	Serie
MS	Serie MS

002	Tamaños
9	Patrón uniforme de 90 mm

003	Función
LR	Regulador de presión

004	Conexión neumática
3/4	Rosca interior G3/4
1	Rosca interior G1
AGD	Placa base G1/2
AGE	Placa base G3/4
AGF	Placa base G1
AGG	Placa base G1 1/4
AGH	Placa base G1 1/2
N3/4	Rosca interior 3/4 NPT
N1	Rosca interior 1 NPT
AQR	Placa base 1/2 NPT
AQS	Placa base 3/4 NPT
AQT	Placa base 1 NPT
AQU	Placa base 1 1/4 NPT
AQV	Placa base 1 1/2 NPT
G	Módulo sin rosca de conexión, sin placa base
NG	Módulo sin rosca de conexión, sin placa base (pulgadas)

005	Gama de regulación de la presión
D5	0,3 ... 4 bar
D6	0,3 ... 7 bar
D7	0,5 ... 12 bar
D8	0,5 ... 16 bar
PE	0,1 ... 10 bar accionamiento eléctrico (servopilotaje mediante regulador de presión proporcional con display LED, 7 segmentos), valor de consigna 0 ... 10 V
PI	0,1 ... 10 bar accionamiento eléctrico (servopilotaje mediante regulador de presión proporcional con display LED, 7 segmentos), valor de consigna 4 ... 20 mA
PO	Máx. 16 bar, accionamiento neumático (margen de presión determinado por la unidad de servopilotaje)

006	Tipo de regulador
	Servopilotado
DI	De mando directo

007	Manómetros alternativos
A4	Adaptador de manómetro EN 1/4, sin manómetro
AD7	Sensor de presión con indicación de la conmutación, conector M8, comparador de valor umbral, PNP, normalmente abierto
AD8	+96*/Schildträger658+Sensor de presión con indicación de la conmutación, conector M8, comparador de valor umbral, PNP, normalmente cerrado
AD9	Sensor de presión con indicación de la conmutación, conector M8, comparador de ventana, PNP, normalmente abierto
AD10	Sensor de presión con indicación de la conmutación, conector M8, comparador de ventana, PNP, normalmente cerrado
AG	Manómetro MS
RG	Manómetro integrado, escala rojo-verde
VS	Placa ciega

008	Escala alternativa del manómetro
	Manómetro MS
PSI	psi
BAR	bar
MPA	Mpa

009	Escape de aire secundario
	Con escape de aire secundario
OS	Sin escape secundario

010	Posición de montaje alternativa
	Sin
KD	Botón giratorio abajo

011	Con cerradura
	Sin
AS	Cerrable con accesorios
E11	Con cerradura integrada

012	Tipo de fijación
	Sin escuadra de fijación
WP	Escuadra de fijación en versión básica
WPB	Escuadra de fijación para distancia grande a la pared
WPM	Escuadra de fijación para colgar las unidades de mantenimiento

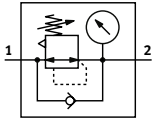
013	Certificación UE
	Ninguno
EX4	II 2GD

014	Certificación UL
	Ninguno
UL1	Ubicación habitual cULus para Canadá y EE.UU.

015	Sentido de flujo
	Sentido de flujo de izquierda a derecha
Z	Sentido de flujo de derecha a izquierda

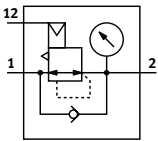
Hoja de datos

Margen de regulación de la presión/
accionamiento, accionamiento manual

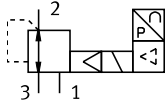


-  - Caudal 11000 ... 26000 l/min
-  - Margen de temperatura
-10 ... +60 °C
-  - Presión de funcionamiento
1 ... 20 bar
-  - www.festo.com

Margen de regulación de la presión/
accionamiento, accionamiento neumá-
tico



Margen de regulación de la presión/
accionamiento eléctrico



Este regulador de presión mantiene constante la presión de salida p2 independientemente de las oscilaciones de la presión y del consumo de aire. Dentro del margen de regulación de la presión es posible ajustar la presión de salida p2 manualmente con el botón giratorio o neumáticamente mediante una presión de mando p12 con un regulador piloto externo. Al desconectar la presión de funcionamiento, se descarga la presión de salida p2 a través de la conexión 3 (descarga de aire secundaria).

- Buena característica de regulación con menor histéresis y compensación de presión primaria
- Gran caudal con caída de presión mínima
- Regulador de diafragma servopilotado o de control directo o válvula reguladora de émbolo de precisión servopilotada
- Cuatro márgenes de regulación de la presión: 0,5 ... 4 bar, 0,5 ... 7 bar, 0,5 ... 12 bar y 0,5 ... 16 bar
- Se puede suministrar con o sin descarga de aire secundaria
- Protección contra la manipulación para evitar cambios no autorizados de los valores de ajuste
- Opción de flujo inverso ya integrada para la descarga de aire desde la salida 2 hacia la salida 1
- Sensor de presión opcional
- Variante opcional EX4 para el uso en entornos potencialmente explosivos de las zonas 1, 2, 21 y 22



Especificaciones técnicas generales

Conexión neumática 1, 2			
Rosca interior			G3/4 o G1
Placa base	[AG...]		G1/2, G3/4, G1, G1 1/4 o G1 1/2
	[AQ...]		1/2 NPT, 3/4 NPT, 1 NPT, 1 1/4 NPT o 1 1/2 NPT
Módulo sin rosca de conexión/placa base	[G]/[NG]		-
conexión de aire de pilotaje 12			G1/4 (MS9-LR...-PO)
Forma constructiva			Regulador de diafragma servopilotado Regulador de diafragma de control directo Válvula reguladora de émbolo de precisión servopilotada
Función del regulador	Servopilotado		Presión de salida constante, con función de flujo inverso, con compensación de la presión de entrada, con descarga de aire secundaria
	De control directo		Presión de salida constante, con función de flujo inverso, con/sin descarga de aire secundaria
Tipo de fijación			Con accesorios Instalación en la tubería Montaje en panel frontal
Posición de montaje			Indistinta ¹⁾
Bloqueo del accionamiento			Botón giratorio con bloqueo, con accesorio para cerrar con llave Botón giratorio con cerradura integrada
Margen de regulación de la presión/accionamiento	[D5]	[bar]	0,5 ... 4, accionamiento manual
	[D6]	[bar]	0,5 ... 7, accionamiento manual
	[D7]	[bar]	0,5 ... 12, accionamiento manual (0,5 ... 10 con sensor de presión)
	[D8]	[bar]	0,5 ... 16, accionamiento manual (0,5 ... 10 con sensor de presión)
	[PO]	[bar]	0,5 ... 16, accionamiento neumático ²⁾
	[PE10]	[MPa]	0,01 ... 1, accionamiento eléctrico (servopilotaje mediante regulador de presión proporcional), 0 ... 10 V
Histéresis máx. de la presión	[...]	[bar]	0,4
	[PE/PI10]	[bar]	0,05

1) Montaje en posición vertical del regulador de presión con sensor de presión, ya que debe evitarse que se acumule condensado en el sensor de presión.

2) La presión de salida p2 es aproximadamente igual a la presión de mando p12 aplicada.

† Nota: este producto cumple con las normas ISO 1179-1 e ISO 228-1.

Hoja de datos

Especificaciones técnicas generales	
Indicación de presión	Con sensor de presión para la indicación de conmutación de la presión de salida y salida eléctrica
	Con manómetro para la indicación de la presión de salida
	Con manómetro de escala rojo-verde para la indicación de la presión de salida
	Preparado para G1/4

Caudal nominal normal $q_{nN}^{1)2)}$ [l/min]							
Forma constructiva		Regulador de diafragma servopilotado		Regulador de diafragma DI de control directo		Válvula reguladora de émbolo de precisión servopilotada	
Conexión neumática		G3/4, NPT3/4	G1, NPT1	G3/4, NPT3/4	G1, NPT1	G3/4, NPT3/4	G1, NPT1
Margen de regulación de la presión	[D5]	19000 ³⁾	26000 ³⁾	14000 ³⁾	20000 ³⁾	–	–
	[D6]	17000	20000	14000	11000	–	–
	[D7]	17000	20000	–	–	–	–
	[D8]	17000	20000	–	–	–	–
	[PO]	21000	25000	–	–	–	–
	[PE10]	–	–	–	–	–	–
	[PI10]	–	–	–	–	–	–

1) Todos los valores $\pm 15\%$ 2) Medido con $p_1 = 10$ bar y $p_2 = 6$ bar, $\Delta p = 1$ bar3) Medido con $p_1 = 10$ bar y $p_2 = 4$ bar, $\Delta p = 1$ bar

Condiciones de funcionamiento y del entorno				
Certificación UE / Accionamiento		[]	[EX4]	Accionamiento eléctrico
Presión de funcionamiento	[bar]	1 ... 20		6 ... 11
Fluido de funcionamiento		Aire comprimido según ISO 8573-1:2010 [7:4:4] Gases inertes		
Nota sobre el fluido de funcionamiento/mando		Puede funcionar con aire comprimido lubricado (posteriormente siempre deberá funcionar con aire lubricado)	No es posible el funcionamiento con aire comprimido lubricado	
Temperatura ambiente	[°C]	–10 ... +60 (0 ... +50) ¹⁾		0 ... +60
Temperatura del medio	[°C]	–10 ... +60 (0 ... +50) ¹⁾		+10 ... +50
Temperatura de almacenamiento	[°C]	–10 ... +60		
Clase de resistencia a la corrosión CRC ²⁾		2 - Exposición moderada a la corrosión		
Certificación UL ³⁾		c UL us - Recognized (OL)		

1) El valor entre paréntesis es válido para MS9-LR con sensor de presión.

2) Más información en www.festo.com/x/topic/crc3) Más información en www.festo.com/catalogue/ms9-lr → Soporte/Descargas.

Datos eléctricos			
Margen de regulación de la presión		[PE10]	[PI10]
Margen de tensión de funcionamiento DC	[V]	21,6 ... 26,4	
Consumo máximo de potencia eléctrica	[W]	4,2	
Consumo de corriente máx.	[A]	0,16	
Tensión nominal de funcionamiento DC	[V]	24	
Rizado residual		10%	
Margen de señal de la entrada analógica			
	[V]	0 ... 10	–
	[mA]	–	4 ... 20

Hoja de datos

ATEX	
Certificación UE	[EX4]
Categoría ATEX para gas	II 2G
Tipo de protección (contra explosión) de gas	Ex h IIC T6 Gb X
Categoría ATEX para polvo	II 2D
Tipo de protección (contra explosión) de polvo	Ex h IIIC T60 °C Db X
Temperatura ambiente con riesgo de explosión	-10 °C ≤ Ta ≤ +60 °C
Certificación de protección contra explosiones fuera de la UE	EPL Db (GB) EPL Gb (GB)
Marcado CE (véase la declaración de conformidad) ¹⁾	Según la Directiva de protección contra explosiones (ATEX) de la UE
Marcado UKCA (véase la declaración de conformidad) ¹⁾	Según la normativa EX del Reino Unido

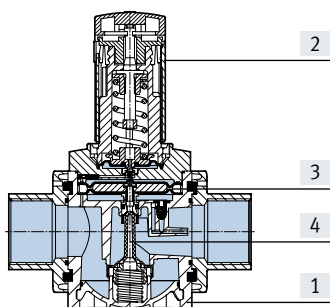
1) Más información en www.festo.com/catalogue/ms9-lr → Soporte/Descargas.

Pesos [g]	
Regulador de presión	1400
Regulador de presión con botón giratorio y cerradura integrada	1700

Hoja de datos

Materiales

Vista en sección



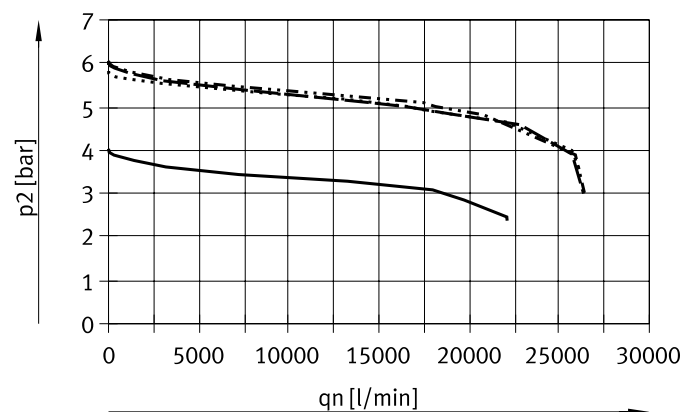
Regulador de presión

[1]	Cuerpo	Fundición inyectada de aluminio
[2]	Botón giratorio	PA
	Botón giratorio con cerradura integrada	Aluminio
[3]	Membrana	NBR
[4]	Leva de la válvula	Aleación forjada de aluminio, NBR, POM
-	Tapa	Reforzado con poliamida
-	Placa base, unión de módulos, escuadra de fijación	Fundición inyectada de aluminio
-	Juntas	NBR
Nota sobre los materiales		En conformidad con la Directiva 2002/95/CE (RoHS)
Conformidad PWIS		VDMA24364-B1/B2-L

Caudal normal q_n en función de la presión de salida p_2 ($p_1 = 10$ bar)

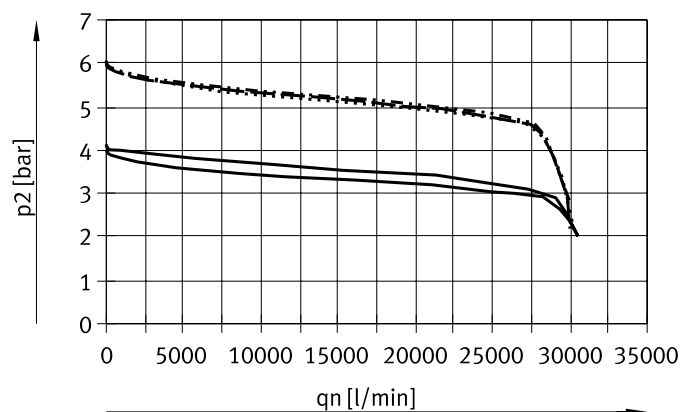
Regulador de diafragma servopilotado

Conexión neumática G3/4, NPT3/4



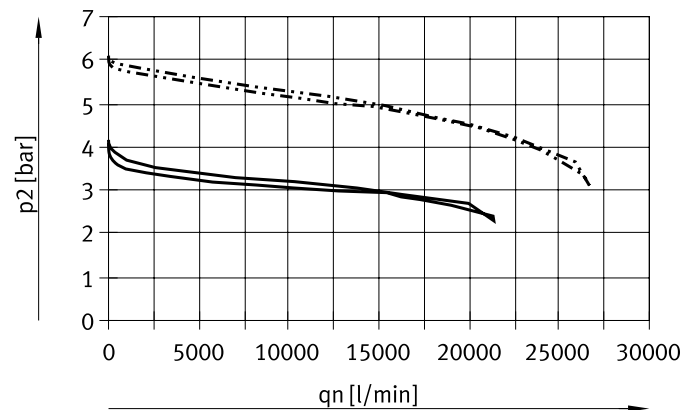
— [D5]: 0,5 ... 4 bar - - - [D7]: 0,5 ... 12 bar
 - · - · [D6]: 0,5 ... 7 bar · · · · · [D8]: 0,5 ... 16 bar

Conexión neumática G1, NPT1



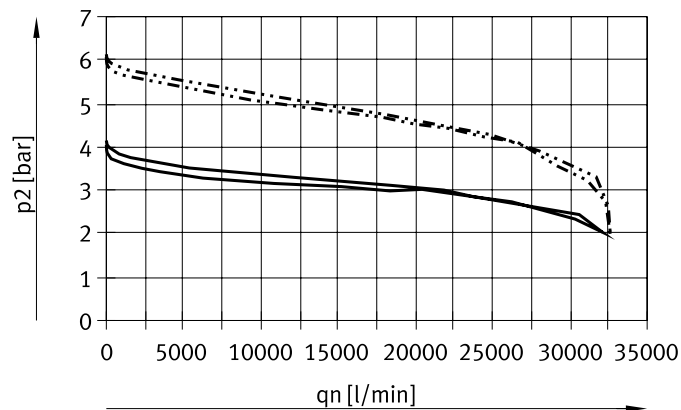
Regulador de diafragma de control directo

Conexión neumática G3/4, NPT3/4



— [D5]: 0,5 ... 4 bar
 - · - · [D6]: 0,5 ... 7 bar

Conexión neumática G1, NPT1



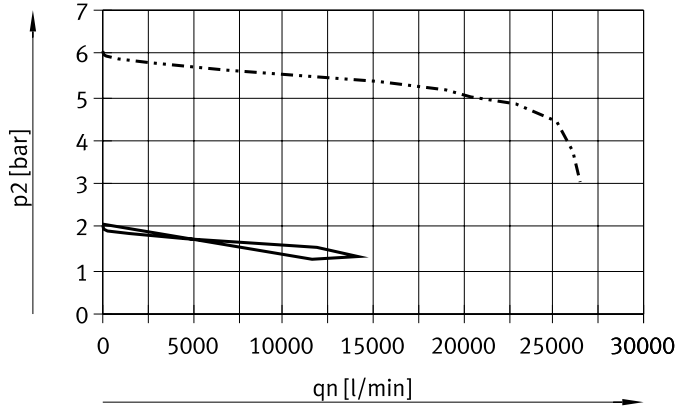
Hoja de datos

Caudal normal q_n en función de la presión de salida p_2 ($p_1 = 10 \text{ bar}$)

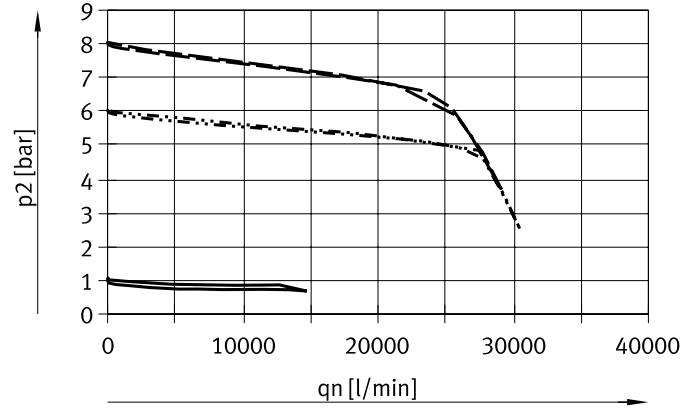
Unidad de servopilotaje externa

Margen de regulación de la presión, accionamiento neumático

Conexión neumática G3/4, NPT3/4



Conexión neumática G1, NPT1



Dimensiones: tipo básico

[D5]/[D6]/[D7]/[D8] Margen de regulación de la presión, accionamiento manual

[G]/[NG] Módulo sin rosca de conexión y sin placa base

[VS] Placa de cierre

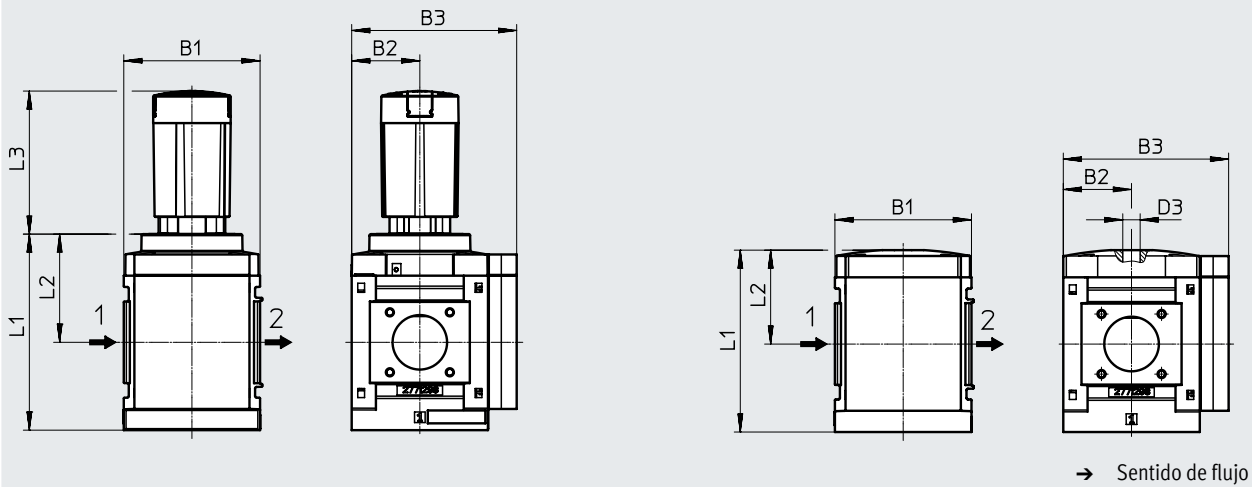
[AS] Botón giratorio con bloqueo, con accesorio para cerrar con llave

Descarga de datos CAD → www.festo.com

[PO] Margen de regulación de la presión, accionamiento neumático,

[G]/[NG] Módulo sin rosca de conexión y sin placa base

[VS] Placa de cierre



Código de producto	B1	B2	B3	D3	L1		L2		L3
					Servopilotado	De accionamiento directo	Servopilotado	De accionamiento directo	
MS9-LR-G/NG-D5/D6/D7/D8	90	45	109	-	129	122	71,4	64	94,5
MS9-LR-G/NG-PO				G1/4	120	-	62	-	-

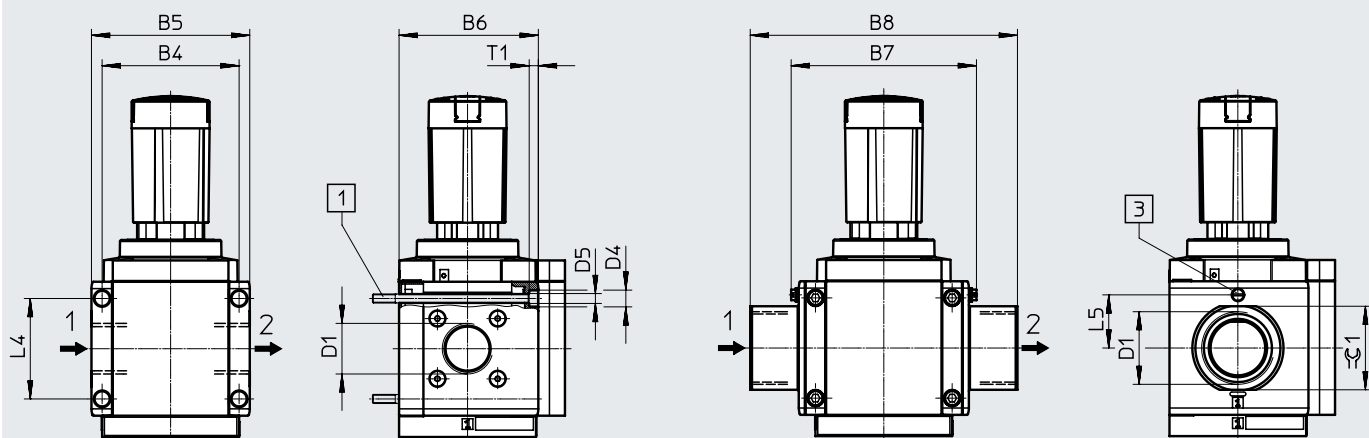
Hoja de datos

Dimensiones: rosca de conexión/placa base

Descarga de datos CAD → www.festo.com

[3/4]/[1]/[N3/4]/[N1] Rosca interior

[AG...]/[AQ...] Placa base



[1] Tornillo de fijación M6xmn.90 según DIN 912 (no incluido en el suministro) para el montaje mural sin escuadra de fijación

[3] Tornillo de puesta a tierra M4x8 (solo con MS9-...-EX4)

→ Sentido de flujo

Código de producto	B4	B5	B6	B7		B8	D1	D4	D5	L4	L5	T1	≅ 1
					[EX4]						[EX4]		
MS9-LR-3/4	90	104	91,5	-	-	-	G3/4	11	6,5	66	-	6	-
MS9-LR-1							G1						
MS9-LR-AGD	-	-	-	112	122	-	132	-	-	-	35	-	30
MS9-LR-AGE							132						36
MS9-LR-AGF							142						41
MS9-LR-AGG							162						50
MS9-LR-AGH							176						55
MS9-LR-N3/4	90	104	91,5	-	-	-	3/4 NPT	11	6,5	66	-	6	-
MS9-LR-N1							1 NPT						
MS9-LR-AQR	-	-	-	112	122	-	132	-	-	-	35	-	30
MS9-LR-AQS							132						36
MS9-LR-AQT							142						41
MS9-LR-AQU							162						50
MS9-LR-AQV							176						55

† Nota: este producto cumple con las normas ISO 1179-1 e ISO 228-1.

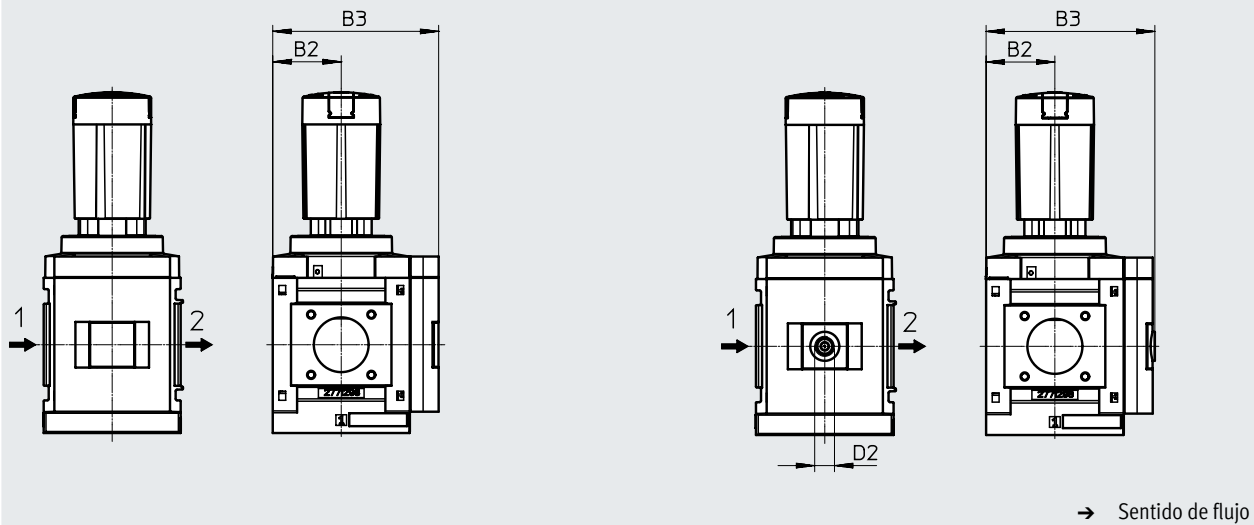
Hoja de datos

Dimensiones: alternativas de manómetro

Descarga de datos CAD → www.festo.com

- [AG] Manómetro MS integrado con escala estándar
 [RG] Manómetro MS integrado con escala rojo-verde

- [A4] Adaptador para manómetro EN 1/4, sin manómetro



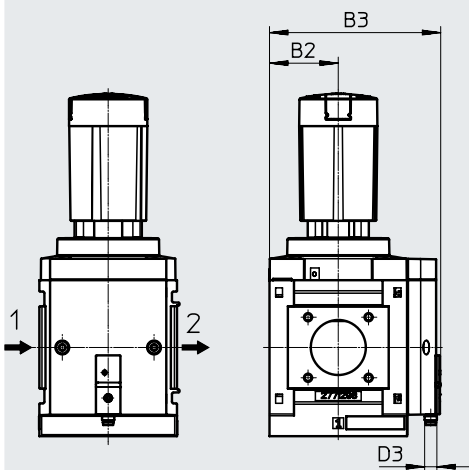
Código de producto	B2	B3	D2
MS9-LR...-AG/RG	45	109	-
MS9-LR...-A4		110	G1/4

† Nota: este producto cumple con las normas ISO 1179-1 e ISO 228-1.

Dimensiones: alternativas de manómetro

Descarga de datos CAD → www.festo.com

- [AD7 ... 10] Sensor de presión sin indicador LCD (solo indicación de conmutación)

Hojas de datos → Internet:sde5

Variante AD7:
 SDE5-D10-O-...-P-M8 con conector M8x1 de 3 pines, comparador de valor umbral, 1 salida de conmutación PNP, contacto normalmente abierto

Variante AD9:
 SDE5-D10-O3-...-P-M8 con conector M8x1 de 3 pines, comparador de ventana, 1 salida de conmutación PNP, contacto normalmente abierto

Variante AD8:
 SDE5-D10-C-...-P-M8 con conector M8x1 de 3 pines, comparador de valor umbral, 1 salida de conmutación PNP, contacto normalmente cerrado

Variante AD10:
 SDE5-D10-C3-...-P-M8 con conector M8x1 de 3 pines, comparador de ventana, 1 salida de conmutación PNP, contacto normalmente cerrado

Código de producto	B2	B3	D3
MS9-LR...-AD7/AD8/AD9/AD10	45	112	M8

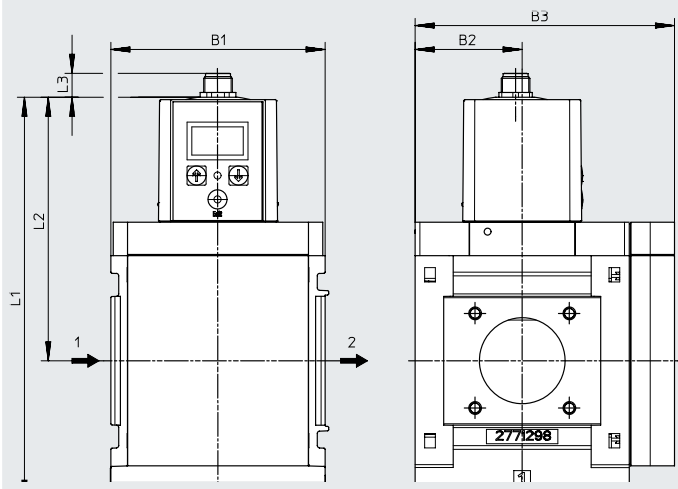
Hoja de datos

Dimensiones: servopilotaje VPPE de accionamiento eléctrico

Descarga de datos CAD → www.festo.com

[PE10/PI10] Regulador de presión proporcional con display LED (sin salida de presión)

Hojas de datos → Internet: vppe



Variante PE10:
accionamiento eléctrico (servopilotaje mediante regulador de presión proporcional con display LED, 7 segmentos) 0 ... 10 V

Variante PI10:
accionamiento eléctrico (servopilotaje mediante regulador de presión proporcional con display LED, 7 segmentos) valor de consigna 4 ... 20 mA

→ Sentido de flujo

Código de producto	B1	B2	B3	L1	L2	L3
MS9-LR-...-PE10/PI10	90	45	109	168	~110	10

† Nota: este producto cumple con las normas ISO 1179-1 e ISO 228-1.

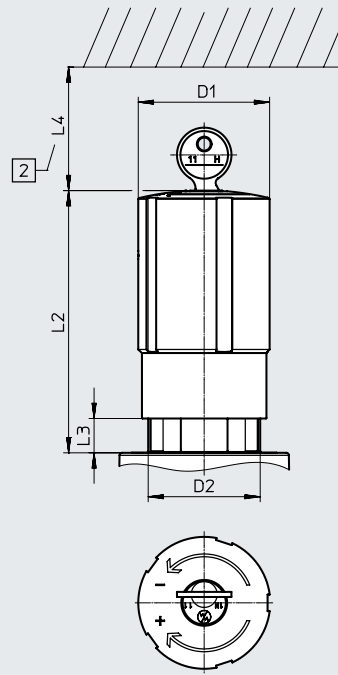
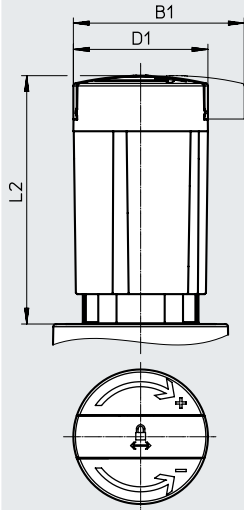
Hoja de datos

Dimensiones: botón giratorio

Descarga de datos CAD → www.festo.com

[AS] Botón giratorio con bloqueo, con accesorio para cerrar con llave

[E11] Botón giratorio con cerradura integrada



[2] Medida para el montaje

Código de producto	B1	D1	D2	L2	L3	L4
MS9-LR...-AS	64,4	51,2	-	94,5	-	-
MS9-LR...-E11	-		M44x1	103,5	13,5	60

Referencias de pedido

Forma constructiva	Margen de regulación de la presión	Margen de señal de la entrada analógica	Sentido de flujo	N.º art.	Código de producto
Accionamiento manual					
Regulador de diafragma servopilotado	0,5 ... 4 bar	-	De izquierda a derecha	564134	MS9-LR-G-D5-AG-BAR-AS
	0,5 ... 7 bar	-	De izquierda a derecha	564136	MS9-LR-G-D6-AG-BAR-AS
	0,5 ... 12 bar	-	De izquierda a derecha	564138	MS9-LR-G-D7-AG-BAR-AS
Regulador de diafragma de control directo	0,5 ... 4 bar	-	De izquierda a derecha	564135	MS9-LR-G-D5-DI-AG-BAR-AS
		-	De izquierda a derecha	564140	MS9-LR-NG-D5-DI-AG-PSI-AS
		-	De izquierda a derecha	564137	MS9-LR-G-D6-DI-AG-BAR-AS
		-	De izquierda a derecha	564142	MS9-LR-NG-D6-DI-AG-PSI-AS
Accionamiento eléctrico					
Válvula reguladora de émbolo de precisión servopilotada	0,01 ... 1 MPa	0 ... 10 V	De izquierda a derecha	8203866	MS9-LR-G-PE10-VS
	0,01 ... 1 MPa	4 ... 20 mA	De izquierda a derecha	8203865	MS9-LR-G-PI10-VS

Referencias de pedido: producto modular

Tabla de pedidos		Patrón uniforme	[mm]	90	Condiciones	Código	Código de entrada
Referencia básica		562530					
Serie		Estándar				MS	MS
Tamaño		9				9	9
Función		Regulador de presión				-LR	-LR
Conexión neumática	Rosca interior G3/4			[1]		-3/4	
	Rosca interior G1			[1]		-1	
	Placa base G1/2					-AGD	
	Placa base G3/4					-AGE	
	Placa base G1					-AGF	
	Placa base G1 1/4					-AGG	
	Placa base G1 1/2					-AGH	
	Rosca interior 3/4 NPT			[1]		-N3/4	
	Rosca interior 1 NPT			[1]		-N1	
	Placa base 1/2 NPT			[1]		-AQR	
	Placa base 3/4 NPT			[1]		-AQS	
	Placa base 1 NPT			[1]		-AQT	
	Placa base 1 1/4 NPT			[1]		-AQU	
	Placa base 1 1/2 NPT			[1]		-AQV	
	Módulo sin rosca de conexión, sin placa base			[1]		-G	
	Módulo sin rosca de conexión, sin placa base (pulgadas)			[1]		-NG	
Margen de regulación de la presión/ accionamiento	0,5 ... 4 bar, accionamiento manual					-D5	
	0,5 ... 7 bar, accionamiento manual					-D6	
	0,5 ... 12 bar, accionamiento manual					-D7	
	0,5 ... 16 bar, accionamiento manual			[1]		-D8	
	Máx. 16 bar, accionamiento neumático (margen de presión determinado por la unidad de servopilotaje)			[2]		-PO	
	0,01 ... 1 MPa, accionamiento eléctrico (servopilotaje mediante regulador de presión proporcional con display LED, 7 segmentos) 0 ... 10 V			[3]		-PE10	
	0,01 ... 1 MPa, accionamiento eléctrico (servopilotaje mediante regulador de presión proporcional con display LED, 7 segmentos) valor de consigna 4 ... 20 mA			[3]		-PI10	
Tipo de regulador	Servopilotado						
	De control directo			[4]		-DI	
Manómetros y alternativas	Manómetro MS					-AG	
	Placa de cierre					-VS	
	Adaptador para manómetro EN 1/4, sin manómetro					-A4	
	Manómetro integrado, escala rojo-verde			[5]		-RG	
	Sensor de presión con indicación de conmutación, conector M8, comparador de valor umbral, PNP, contacto normalmente abierto			[1] [6]		-AD7	
	Sensor de presión con indicación de conmutación, conector M8, comparador de valor umbral, PNP, contacto normalmente cerrado			[1] [6]		-AD8	
	Sensor de presión con indicación de conmutación, conector M8, comparador de ventana, PNP, contacto normalmente abierto			[1] [6]		-AD9	
	Sensor de presión con indicación de conmutación, conector M8, comparador de ventana, PNP, contacto normalmente cerrado			[1] [6]		-AD10	

[1] 3/4, 1, N3/4, N1, AQR, AQS, AQT, AQU, AQV, G, NG, D8, AD7, AD8, AD9, AD10, E11, WPM

[2] PO No con tipo de regulador DI.
No con opción de cierre AS, E11.

[3] PE10, PI10 No con DI, OS, E11, AS, EX4, UL1

[4] DI No con margen de regulación de la presión D7, D8.

[5] RG No con escala alternativa de manómetro PSI; la escala PSI solo sirve de referencia.

[6] AD7 ... AD10 Margen máx. de medición 10 bar.

Referencias de pedido: producto modular

Tabla de pedidos		Condiciones	Código	Código de entrada
Patrón uniforme	[mm] 90			
Escala alternativa de manómetro	psi	[7]	-PSI	
	MPa	[7]	-MPA	
	bar	[7]	-BAR	
Descarga de aire secundaria	Con escape de aire secundario			
	Sin descarga de aire secundaria	[8]	-OS	
Posición de montaje alternativa	No			
	Botón giratorio inferior (conexión con PO hacia abajo)		-KD	
Opción de cierre	No (la posibilidad de contar con cerradura AS está predefinida)			
	Con accesorio para cerrar con llave		-AS	
	Con cerradura integrada	[1]	-E11	
Tipo de fijación	Sin escuadra de fijación			
	Escuadra de fijación en versión básica	[9]	-WP	
	Escuadra de fijación para sujetar las unidades de mantenimiento	[1] [9]	-WPM	
	Escuadra de fijación para montaje en la pared a gran distancia	[9]	-WPB	
Certificación UE	No			
	II 2GD según la Directiva de protección contra explosiones de la UE (ATEX)		-EX4	
Certificación UL	No			
	cULus, ordinary location for Canada and USA		-UL1	
Sentido de flujo	Sentido de flujo de izquierda a derecha			
	Sentido de flujo de derecha a izquierda		-Z	

[7] **PSI, MPA, BAR**

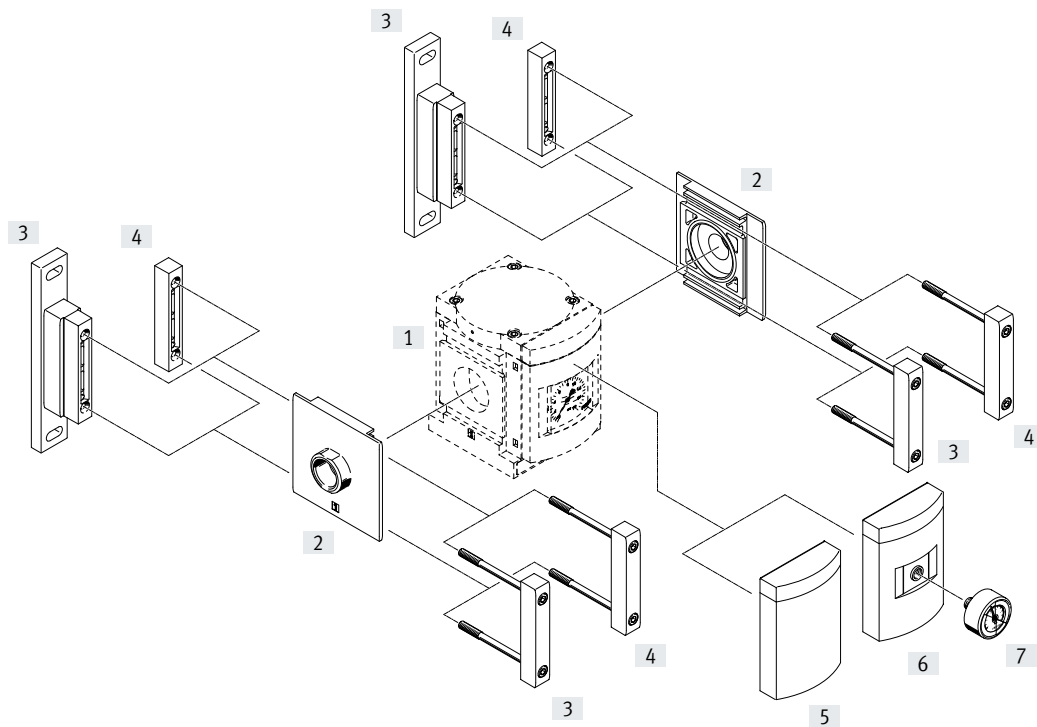
No con alternativas de manómetro VS, A4, AD7, AD8, AD9, AD10


[8] **OS** Solo con tipo de regulador DI[9] **WP, WPM, WPB**

No con conexión neumática G, NG

Cuadro general de periféricos

Regulador de presión MS12-LR

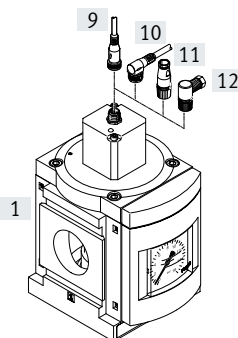
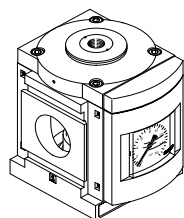
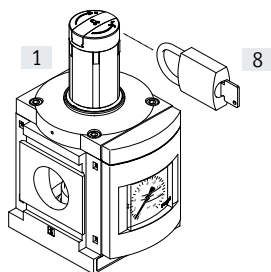


-  - **Nota**
 Otros accesorios:
 • Unión de módulos para combinación con tamaño MS9
 → Internet: armv

Accionamiento manual

Accionamiento neumático

Accionamiento eléctrico



Cuadro general de periféricos

Elementos de fijación y accesorios		→ Página/Internet
[1]	Regulador de presión MS12-LR	96
[2]	Placa base-SET MS12-AG...	ms12-ag
[3]	Escuadra de fijación MS12-WP	ms12-wp
[4]	Unión de módulos MS12-MV	ms12-mv
[5]	Placa de cierre VS	105
[6]	Adaptador para manómetro EN 1/4 A4	105
[7]	Manómetro MA	106
[8]	Candado LRVS-D	106
[9]	Cable de conexión NEBA-M12G...-LE4	106
[10]	Cable de conexión NEBA-M12W...-LE4	106
[11]	Conector para sensor NECB-M12G4-C2	106
[12]	Conector acodado NECB-M12W4-C2	106

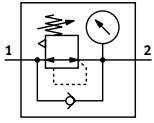
Códigos del producto

001	Serie	
MS	Serie MS	
002	Tamaños	
12	Patrón uniforme de 124 mm	
003	Función	
LR	Regulador de presión	
004	Conexión neumática	
AGF	Placa base G1	
AGG	Placa base G1 1/4	
AGH	Placa base G1 1/2	
AGI	Placa base G2	
G	Módulo sin rosca de conexión, sin placa base	
005	Margen de presión/accionamiento	
D6	0,3 ... 7 bar, de accionamiento manual	
D7	0,5 ... 12 bar, de accionamiento manual	
D8	0,5 ... 16 bar, de accionamiento manual	
PE6	0,15 ... 6 bar, de accionamiento eléctrico (servopilotaje mediante regulador de presión proporcional)	
PO	Máx. 16 bar, de accionamiento neumático (margen de presión determinado por la unidad de servopilotaje)	

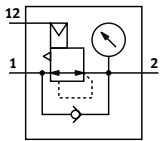
006	Manómetros alternativos	
	Sin	
A4	Adaptador de manómetro EN 1/4, sin manómetro	
VS	Placa ciega	
007	Escala alternativa del manómetro	
	Manómetro MS	
PSI	psi	
MPA	Mpa	
008	Cabezal giratorio alternativo	
	Sin	
LD	Botón giratorio largo	
009	Tipo de fijación	
	Sin escuadra de fijación	
WP	Escuadra de fijación en versión básica	
010	Sentido de flujo	
	Sentido de flujo de izquierda a derecha	
Z	Sentido de flujo de derecha a izquierda	

Hoja de datos

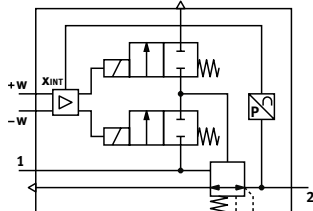
Margen de regulación de la presión/
accionamiento, accionamiento manual



Margen de regulación de la presión/
accionamiento, accionamiento neumático



Margen de regulación de la presión/
accionamiento eléctrico



- - Caudal 12000 ... 22000 l/min
- - Margen de temperatura
-10 ... +60 °C
- - Presión de funcionamiento
0,08 ... 2,1 MPa
- - www.festo.com



MS12-LR-...-D6/D7/D8

MS12-LR-...-PO

MS12-LR-...-PE6

Este regulador de presión mantiene constante la presión de salida p2 independientemente de las oscilaciones de la presión y del consumo de aire. Dentro del margen de regulación de la presión, es posible ajustar la presión de salida p2 manualmente con el botón giratorio, neumáticamente mediante una presión de mando p12 con un regulador piloto externo o eléctricamente a través de señales de valor de consigna.

Al desconectar la presión de funcionamiento o la tensión para las señales de valor de consigna, se descarga la presión de salida p2 a través de la conexión 3 (descarga de aire secundaria).

- Buena característica de regulación con menor histéresis y compensación de presión primaria
- Gran caudal con caída de presión mínima
- Protección contra la manipulación para evitar cambios no autorizados de los valores de ajuste
- Con escape de aire secundario
- Conexión de manómetro para un montaje variable

Especificaciones técnicas generales

Margen de regulación de la presión/accionamiento	[D6]	[D7]	[D8]	[PO]	[PE6]	
Conexión neumática 1, 2						
Placa base [AG...]	G1, G1 1/4, G1 1/2 o G2					
Módulo sin rosca de conexión/placa base [G]	-					
Conexión de aire de pilotaje 12	G1/4 (MS12-LR-...-PO)					
Forma constructiva	Regulador de presión con/sin manómetro Regulador de diafragma servopilotado (MS12-LR-...-D6/D7/D8/PE6) Regulador de diafragma (MS12-LR-...-PO)					
Función del regulador	Presión de salida constante, con compensación de la presión de entrada, con función de flujo inverso, con descarga de aire secundaria					
Tipo de fijación	Con accesorios Instalación en la tubería					
Posición de montaje	Indistinta					
Bloqueo del accionamiento	Botón giratorio con bloqueo, con accesorio para cerrar con llave Botón giratorio con cerradura integrada					
Margen de regulación de la presión	[MPa]	0,03 ... 0,7	0,05 ... 1,2	0,05 ... 1,6	0,05 ... 1,6	0,015 ... 0,6
	[bar]	0,3 ... 7	0,5 ... 12	0,5 ... 16	0,5 ... 16	0,15 ... 6
	[psi]	4,35 ... 102	7,25 ... 174	7,25 ... 232	7,25 ... 232	2,175 ... 87
Accionamiento	Accionamiento manual ¹⁾ Accionamiento manual ¹⁾ Accionamiento manual ¹⁾ Accionamiento neumático ¹⁾ Accionamiento eléctrico					
Histéresis máx. de la presión	[MPa]	0,04				0,004
	[bar]	0,4				0,04
	[psi]	5,8				0,58
Indicación de presión	Con manómetro					

1) Se necesita $P_1 = P_2 + 1$ bar.

† Nota: este producto cumple con las normas ISO 1179-1 e ISO 228-1.

Hoja de datos

Valores de caudal			
Margen de regulación de la presión/accionamiento	[D6]/[D7]/[D8]/[PO] ¹⁾	[PE6] ²⁾	
Caudal nominal normal q _{nN} ³⁾ [l/min]			
q _{nN} 1 → 2	G1	13000	12000
	G1 1/4	13500	12500
	G1 1/2	16000	15000
	G2	22000	21000
Caudal de la descarga de aire secundaria [l/min]			
q _n 2 → 3	≤ 600	≤ 600	

1) Medido con p₁ = 10 bar y p₂ = 6 bar, Δp = 0,5 bar2) Medido con p₁ = 7 bar y p₂ = 6 bar, Δp = 0,5 bar

3) En función de la placa base seleccionada, debe pedirse por separado como accesorio → Internet: ms12-ag

Datos eléctricos		
Margen de regulación de la presión/accionamiento	[PE6]	
Margen de tensión de funcionamiento	[V DC]	21,6 ... 26,4
Tensión nominal de funcionamiento	[V DC]	24
Rizado residual	[%]	10
Margen de señal de la entrada analógica	[V]	0 ... 10
Consumo de corriente máx.	[A]	0,15
Consumo máximo de potencia eléctrica	[W]	3,6
Grado de protección		IP65

Condiciones de funcionamiento y del entorno			
Margen de regulación de la presión/accionamiento	[D6]/[D7]/[D8]/[PO]	[PE6]	
Presión de funcionamiento	[MPa]	0,08 ... 2,1	0,115 ... 0,8
	[bar]	0,8 ... 21	1,15 ... 8
	[psi]	11,6 ... 304,5	16,675 ... 116
Fluido de funcionamiento	Aire comprimido según ISO 8573-1:2010 [7:4:4] Gases inertes		
Temperatura ambiente	[°C]	-10 ... +60	+10 ... +50
Temperatura del medio	[°C]	-10 ... +60	+10 ... +50
Temperatura de almacenamiento	[°C]	-10 ... +60	
Clase de resistencia a la corrosión CRC ¹⁾		2	
Marcado CE (véase la declaración de conformidad) ²⁾	-	Según la Directiva sobre CEM de la UE En conformidad con la Directiva 2002/95/CE (RoHS)	
Marcado UKCA (véase la declaración de conformidad) ²⁾	-	Según la normativa del Reino Unido sobre CEM Según la normativa RoHS del Reino Unido	
Marcado KC	-	KC-CEM	

1) Más información en www.festo.com/x/topic/crc2) Más información en www.festo.com/catalogue/ms12-lr → Soporte/Descargas.

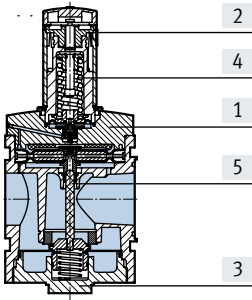
En caso de existir limitaciones de utilización de los equipos en zonas residenciales, comerciales e industriales, así como en empresas pequeñas, es posible que deban adoptarse medidas adicionales para reducir la emisión de interferencias.

Pesos [g]	
Regulador de presión	4000
Regulador de presión con botón giratorio y cerradura integrada	4300

Hoja de datos

Materiales

Vista en sección

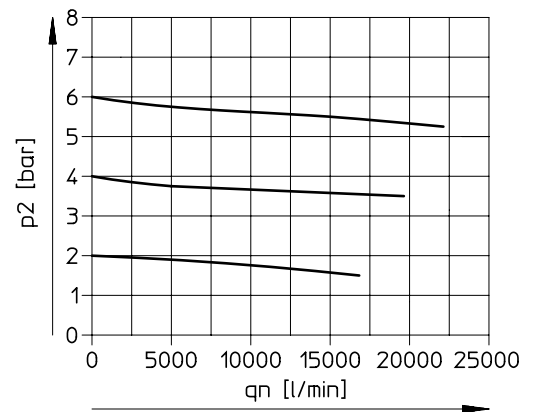
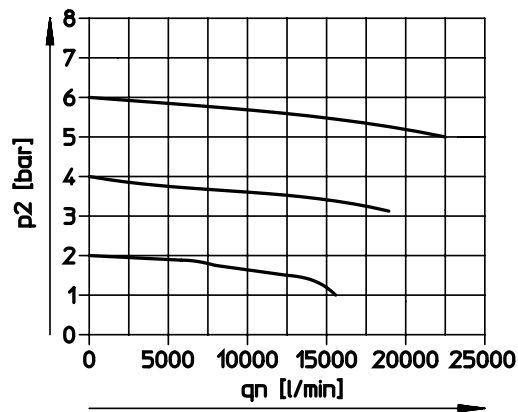


Regulador de presión		
[1]	Cuerpo	Fundición inyectada de aluminio
[2]	Botón giratorio	Reforzado con PA, POM
	Botón giratorio con cerradura integrada	Aleación forjada de aluminio
[3]	Tapa en la parte inferior	Aleación forjada de aluminio
[4]	Muelle	Acero de muelles
[5]	Leva de la válvula	Aleación forjada de aluminio, NBR, acero inoxidable de alta aleación
-	Juntas, diafragma	NBR
Nota sobre los materiales		En conformidad con la Directiva 2002/95/CE (RoHS)
Conformidad PWIS		VDMA24364-B1/B2-L

Caudal normal q_n en función de la presión de salida p_2 ($p_1 = 10$ bar) (solo MS12-LR-...-D6/D7/D8/PO)

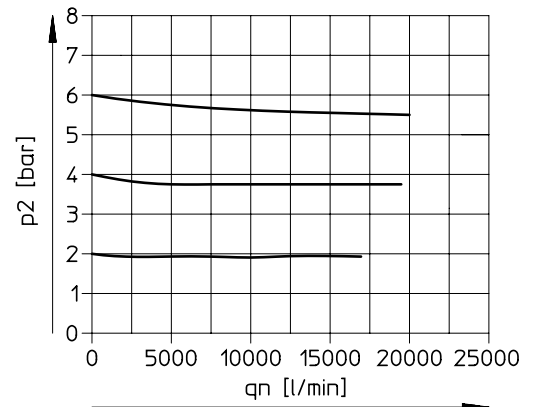
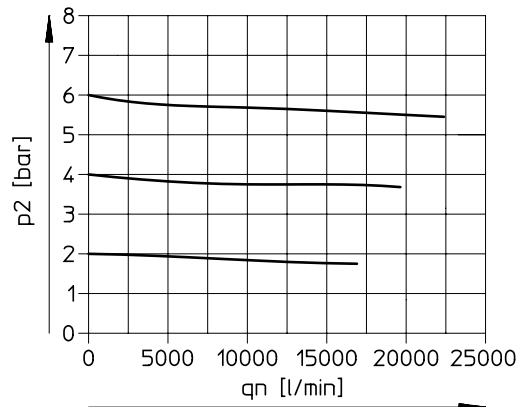
Conexión neumática G1 con placa base MS12-AGF

Conexión neumática G1 1/4 con placa base MS12-AGG

Presión de entrada $p_1 = 10$ bar

Conexión neumática G1 1/2 con placa base MS12-AGH

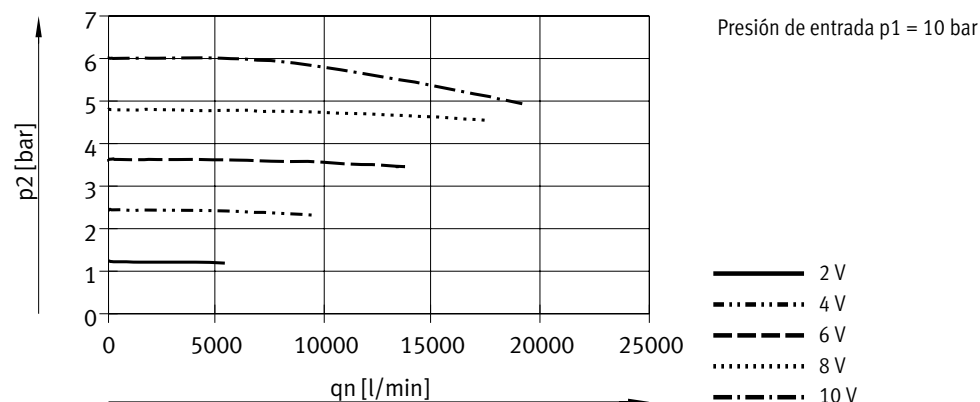
Conexión neumática G2 con placa base MS12-AGI

Presión de entrada $p_1 = 10$ bar

Hoja de datos

Caudal normal q_n en función de la presión de salida p_2 ($p_1 = 10$ bar) (solo MS12-LR...-PE6)

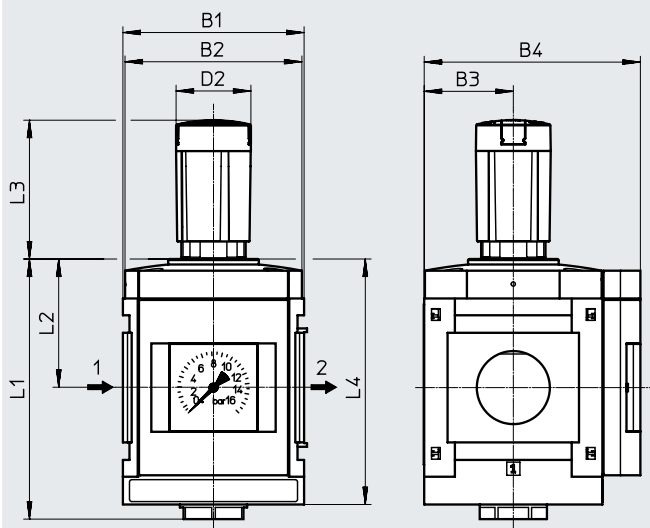
Conexión neumática G1 1/2 con placa base MS12-AGH



Dimensiones: tipo básico

Descarga de datos CAD → www.festo.com

- [D6]/[D7]/[D8] Margen de regulación de la presión, accionamiento manual
- [G] Módulo sin rosca de conexión, sin placa base
- [] Manómetro MS integrado con escala estándar
- [LD-AS] Botón giratorio largo con bloqueo, con accesorio para cerrar con llave



Código de producto	B1	B2	B3	B4	D2 ∅	L1	L2	L3	L4
MS12-LR...-D6/D7/D8	124	122	61	148	51,2	178	88	95	168

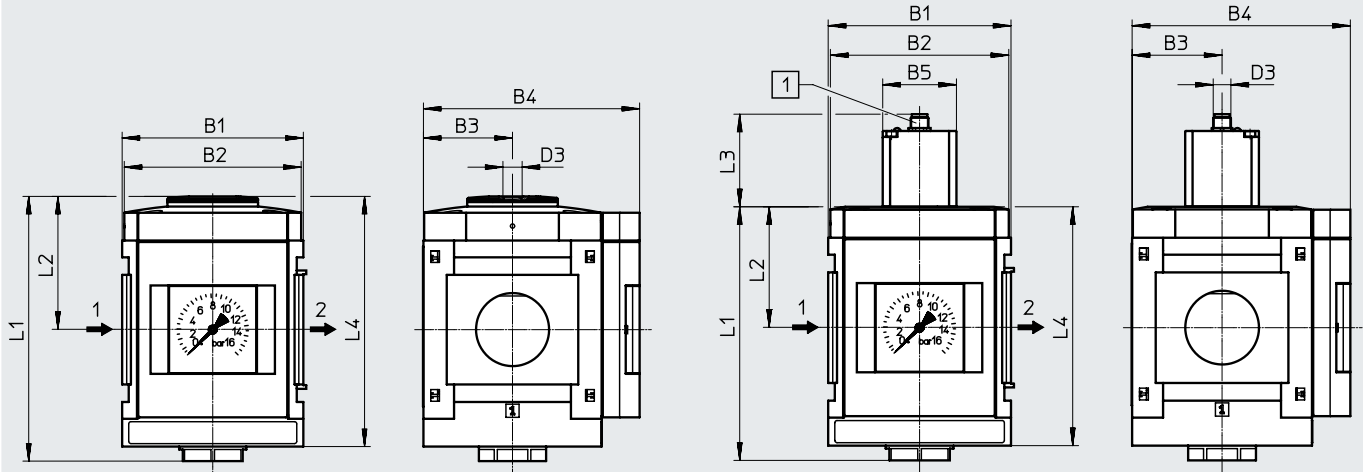
Hoja de datos

Dimensiones: margen de regulación de la presión

Descarga de datos CAD → www.festo.com

- [PO] Margen de regulación de la presión, accionamiento neumático
 [G] Módulo sin rosca de conexión, sin placa base
 [] Manómetro MS integrado con escala estándar

- [PE6] Margen de regulación de la presión, accionamiento eléctrico
 [G] Módulo sin rosca de conexión, sin placa base
 [] Manómetro MS integrado con escala estándar



- [1] Apto para
 – Cable de conexión
 NEBA-M12G...-LE4/
 NEBA-M12W...-LE4
 – Conector para sensor SIE-GD
 – Conector acodado SIE-WD-TR
- Sentido de flujo

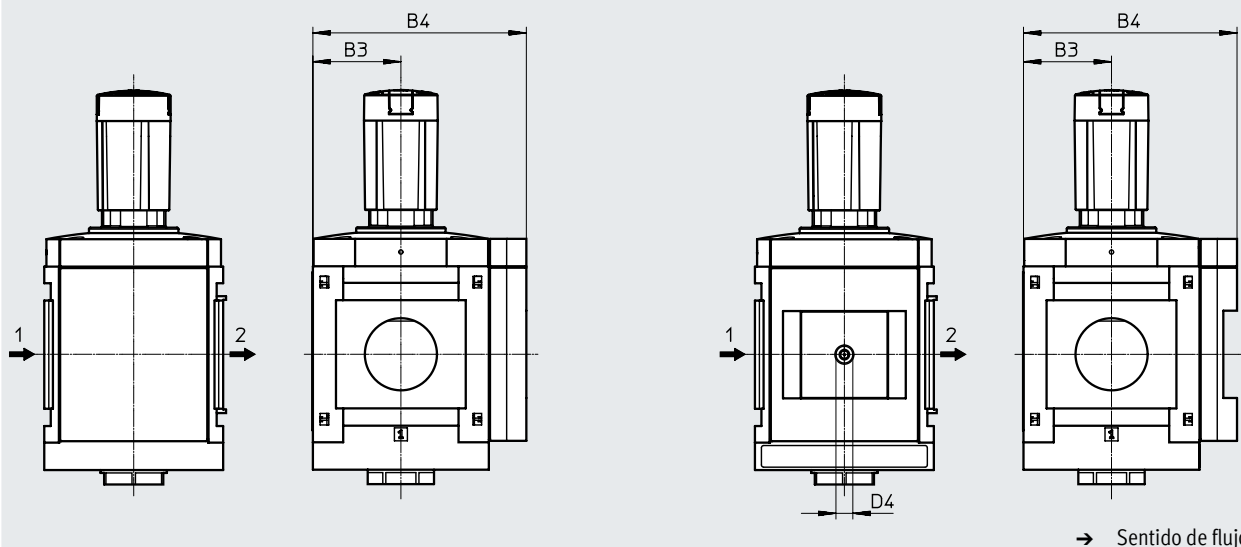
Código de producto	B1	B2	B3	B4	B5	D3	L1	L2	L3	L4
MS12-LR...-PO					–	G1/4	181	91	–	171
MS12-LR...-PE6	124	122	61	148	50	M12	172	82	62,7	162

Dimensiones: alternativas de manómetro

Descarga de datos CAD → www.festo.com

- [VS] Placa de cierre

- [A4] Adaptador para manómetro EN 1/4, sin manómetro



→ Sentido de flujo

Código de producto	B3	B4	D4
MS12-LR...-VS	61	148	–
MS12-LR...-A4	61	148	G1/4

† Nota: este producto cumple con las normas ISO 1179-1 e ISO 228-1.

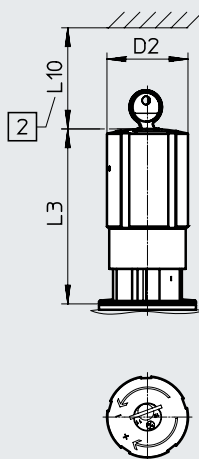
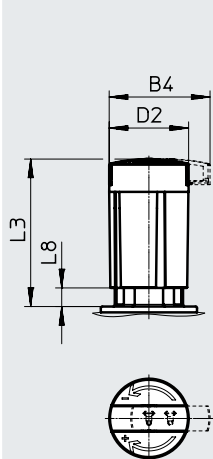
Hoja de datos

Dimensiones: botón giratorio

Descarga de datos CAD → www.festo.com

[LD-AS] Botón giratorio largo con bloqueo, con accesorio para cerrar con llave

[E11] Botón giratorio con cerradura integrada



[2] Medida para el montaje

Código de producto	B4	D2 ∅	L3	L8	L10
MS12-LR-...-LD-AS	64,4	51,2	95	12	-
MS12-LR-...-E11	-	51,8	112	-	60

Referencias de pedido


Forma constructiva	Margen de regulación de la presión	Sentido de flujo	N.º art.	Código de producto
MS12-LR...				
Regulador de diafragma servopilotado	0,15 ... 6 bar	De izquierda a derecha	564888	MS12-LR-G-PE6
Regulador de diafragma	0,5 ... 12 bar	De izquierda a derecha	537148	MS12-LR-G-D7-LD-AS
Regulador de diafragma	0,5 ... 16 bar	De izquierda a derecha	541680	MS12-LR-G-PO

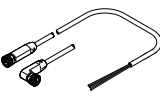
Referencias de pedido: producto modular

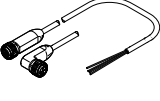
Tabla de pedidos		Condiciones	Código	Código de entrada
Patrón uniforme	[mm] 124			
Referencia básica	535021			
Serie	Estándar		MS	MS
Tamaño	12		12	12
Función	Regulador de presión		-LR	-LR
Conexión neumática	Placa base G1		-AGF	
	Placa base G1 1/4		-AGG	
	Placa base G1 1/2		-AGH	
	Placa base G2		-AGI	
	Módulo sin rosca de conexión, sin placa base		-G	
Margen de regulación de la presión/accionamiento	0,3 ... 7 bar, accionamiento manual		-D6	
	0,5 ... 12 bar, accionamiento manual		-D7	
	0,5 ... 16 bar, accionamiento manual		-D8	
	Máx. 16 bar, accionamiento neumático (margen de presión determinado por la unidad de servopilotaje)	[1] [2]	-PO	
	0,15... 6 bar, accionamiento eléctrico (servopilotaje mediante regulador de presión proporcional)	[1] [2]	-PE6	
Alternativas de manómetro	Manómetro MS			
	Placa de cierre		-VS	
	Adaptador para manómetro EN 1/4, sin manómetro		-A4	
Escala alternativa de manómetro	Manómetro MS, bar			
	psi	[3]	-PSI	
	MPa	[3]	-MPA	
Alternativa de botón giratorio	No			
	Botón giratorio largo	[2]	-LD	
Opción de cierre	No	[4]		
	Con accesorio para cerrar con llave	[5]	-AS	
	Con cerradura integrada		-E11	
Tipo de fijación	Sin escuadra de fijación			
	Escuadra de fijación en versión básica	[6]	-WP	
Sentido de flujo	Sentido de flujo de izquierda a derecha			
	Sentido de flujo de derecha a izquierda		-Z	


- [1] PO, PE6 No con alternativa de botón giratorio LD.
No con opción de cierre AS.
- [2] PO, PE6, LD No con opción de cierre E11.
- [3] PSI, MPA No con alternativas de manómetro VS, A4.
- [4] Debe seleccionarse si se ha elegido un margen de regulación de la presión/accionamiento PO, PE6.
No con margen de regulación de la presión/accionamiento D6, D7, D8.
No con alternativa de botón giratorio LD.
- [5] AS Solo con alternativa de botón giratorio LD.
- [6] WP Solo con placa base AGF, AGG, AGH o AGI.


Accesorios

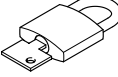
Referencias de pedido: manómetro MA							
	Tamaño nominal	Conexión neumática	Margen visualizado		N.º art.	Código de producto	
			[bar]	[psi]			
	Manómetro MA, EN 837-1					Hojas de datos → Internet: ma	
	40	R1/4	0 ... 16	0 ... 232		187080	MA-40-16-R1/4-EN
		G1/4	0 ... 16	0 ... 232		183901	MA-40-16-G1/4-EN
	Manómetro MA, EN 837-1, con zona roja/verde					Hojas de datos → Internet: ma	
	40	R1/8	0 ... 16	–		525726	MA-40-16-R1/8-E-RG
	50	R1/4	0 ... 16	–		525729	MA-50-16-R1/4-E-RG
	Manómetro de precisión MAP, EN 837-1					Hojas de datos → Internet: map	
	40	R1/8	0 ... 1	0 ... 15		161126	MAP-40-1-1/8-EN
			0 ... 4	0 ... 58		162842	MAP-40-4-1/8-EN
			0 ... 6	0 ... 87		161127	MAP-40-6-1/8-EN
0 ... 16			0 ... 232		161128	MAP-40-16-1/8-EN	

Referencias de pedido: cable de conexión NEBA-M8					Hojas de datos → Internet: neba
	Conexión eléctrica	Número de hilos	Longitud del cable [m]	N.º art.	Código de producto
	M8x1, zócalo recto	3	2,5	★ 8078223	NEBA-M8G3-U-2.5-N-LE3
			5	★ 8078224	NEBA-M8G3-U-5-N-LE3
		4	2,5	★ 8078227	NEBA-M8G4-U-2.5-N-LE4
	M8 x 1, zócalo acodado	3	2,5	★ 8078230	NEBA-M8W3-U-2.5-N-LE3
			5	★ 8078231	NEBA-M8W3-U-5-N-LE3
		4	2,5	★ 8078233	NEBA-M8W4-U-2.5-N-LE4

Referencias de pedido: cable de conexión NEBA-M12					Hojas de datos → Internet: neba
	Conexión eléctrica	Número de hilos	Longitud del cable [m]	N.º art.	Código de producto
	M12x1, zócalo recto	4	2,5	★ 8078239	NEBA-M12G5-U-2.5-N-LE4
			5	★ 8078240	NEBA-M12G5-U-5-N-LE4
		5	2,5	8078242	NEBA-M12G5-U-2.5-N-LE5
	M12x1, zócalo acodado	4	2,5	8078243	NEBA-M12G5-U-5-N-LE5
			5	8078248	NEBA-M12W5-U-2.5-N-LE4
		5	8078249	NEBA-M12W5-U-5-N-LE4	

Referencias de pedido: conector para sensor NECB			Hojas de datos → Internet: necb	
	Conexión eléctrica		N.º art.	Código de producto
	M12x1, codificación A según EN 61076-2-101		8162290	NECB-M12G4-C2

Referencias de pedido: conector acodado NECB			Hojas de datos → Internet: necb	
	Conexión eléctrica		N.º art.	Código de producto
	M12x1, codificación A según EN 61076-2-101		8162292	NECB-M12W4-C2

Referencias de pedido: candado LRVS-D			
	Peso [g]	N.º art.	Código de producto
	120	193786	LRVS-D