

Separadores de agua MS-LWS, serie MS, NPT

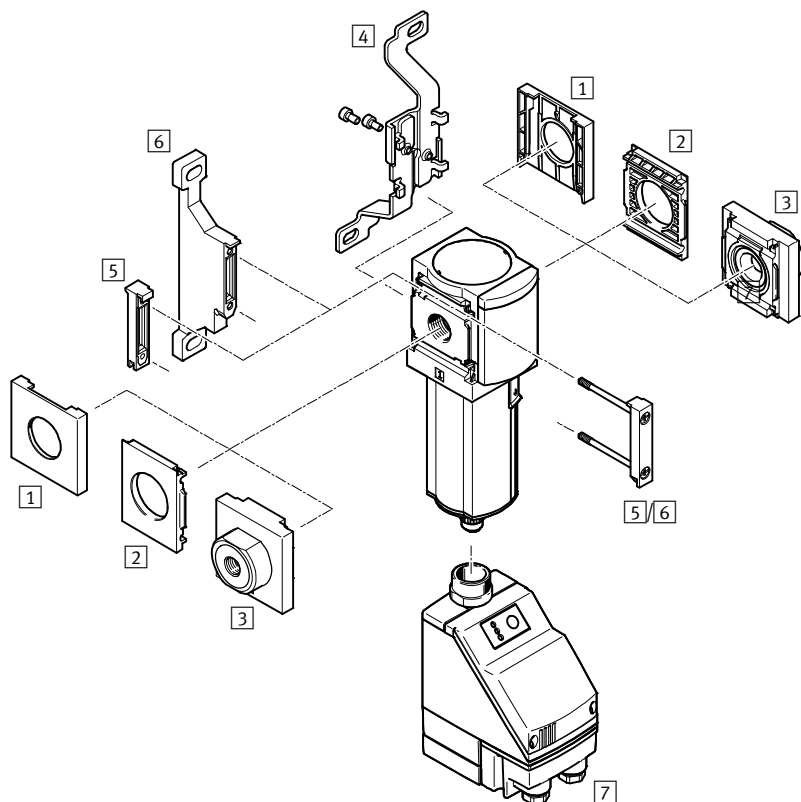


Separadores de agua MS6N-LWS, serie MS, NPT

Cuadro general de periféricos

FESTO

Separador de agua MS6N-LWS



⚠ - Importante

Otros accesorios:

- Elemento de unión de módulos para combinación con tamaños MS4/MS6 o MS9 → Internet: amv, rmv, armv
- Adaptador para el montaje en perfiles → Internet: ipm-80, ipm-40-80, ipm-80-80

Elementos para el montaje y accesorios	Unidad individual		Combinación		→ Página/Internet
	Sin placa base	Con placa base	Sin placa base	Con placa base	
1 Tapón ciego MS6-END	■	-	■	-	ms6-end
2 Placa de montaje MS6-AEND	■ ¹⁾	-	■ ¹⁾	-	ms6-aend
3 Placa base-SET MS6N-AQ...	-	■ ¹⁾	-	■ ¹⁾	ms6n-aq
4 Escuadra de fijación MS6-WB	■	■	-	-	ms6-wb
5 Elemento de unión de módulos MS6-MV	-	■	■	■	ms6-mv
6 Escuadra de fijación MS6-WP	■	■	■	■	ms6-wp
Escuadra de fijación (sin imagen) MS6-WPB/WPE/WPM	■	■	■	■	ms6-wp
7 Purga automática de condensado, control eléctrico E2/E3/E4	■	■	■	■	8

1) Para el montaje deberá utilizarse el elemento de unión de módulos MS6-MV [5] o la escuadra de fijación MS6-WP/WPB/WPE/WPM [6].

Separadores de agua MS6N-LWS, serie MS, NPT

Código para el pedido

MS 6 N - LWS - 1/4 - U - V

Serie	
MS	Unidad de mantenimiento estándar
Tamaño	
6	Patrón de 62 [mm]
Rosca	
N	Rosca NPT
Función de mantenimiento	
LWS	Separador de agua
Conexión neumática	
1/4	Rosca interior NPT1/4
3/8	Rosca interior NPT3/8
1/2	Rosca interior NPT1/2
Protección del depósito del filtro	
U	Integrado en la funda metálica
Purga de condensado	
V	Automática

Pedir variantes adicionales mediante conjunto modular → 8

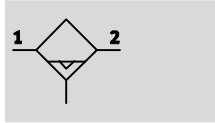
- Conexión neumática
- Purga de condensado
- Tipo de fijación
- Sentido del flujo

Separadores de agua MS6N-LWS, serie MS, NPT

FESTO

Hoja de datos

Purga de condensado
Automática



- - Caudal
2 400 ... 3800 l/min
- - Temperatura
+1 ... +60 °C
- - Presión de entrada
0,8 ... 16 bar



Con el separador de agua que no precisa de mantenimiento, se extrae el condensado del aire comprimido.

- Separación constante del condensado (99 %), también con caudal máximo
- Depósito metálico
- Con purga de condensados automática, opcionalmente con control mecánico o eléctrico

Datos técnicos generales	
Tamaño	MS6
Conexión neumática 1, 2	
Rosca interior	NPT $\frac{1}{4}$, NPT $\frac{3}{8}$ o NPT $\frac{1}{2}$
Placa base AQ...	NPT $\frac{1}{4}$, NPT $\frac{3}{8}$, NPT $\frac{1}{2}$ o NPT $\frac{3}{4}$
Construcción	Separación por fuerza centrífuga
Tipo de fijación	Con accesorios Montaje en línea
Posición de montaje	Vertical $\pm 5^\circ$
Clase de pureza del aire en la salida	Aire comprimido según ISO 85731:2010 [7:7:4] (con variante E2, E3 o E4: [-:7:4])
Protección del depósito del filtro	Integrado en la funda metálica
Purga de condensado	Automática Automática, control eléctrico
Grado de purga de condensado [%]	99
Cantidad máx. de condensado [ml]	38

Caudal nominal normal qnN ¹⁾			
Tamaño	MS6		
Conexión neumática	NPT $\frac{1}{4}$	NPT $\frac{3}{8}$	NPT $\frac{1}{2}$
qnN [l/min]	2400	3500	3800

1) Con presión inicial p₁ = 6 bar y $\Delta p = 1$ bar

Condiciones de funcionamiento y del entorno		
Purga de condensado	Automática V	Automática, control eléctrico E2/E3/E4
Tamaño	MS6	MS6
Presión de funcionamiento [bar]	2 ... 12	0,8 ... 16
Fluido de trabajo	Aire comprimido según ISO 8573-1:2010 [7:--:--] Gases inertes	Aire comprimido según ISO 8573-1:2010 [--:--:--]
Temperatura ambiente [°C]	+5 ... +60	+1 ... +60
Temperatura del fluido [°C]	+5 ... +60	+1 ... +60
Temperatura de almacenamiento [°C]	-10 ... +60	+1 ... +60
Clase de resistencia a la corrosión ¹⁾	2	
Apropiado para el contacto con alimentos ²⁾	Consultar información ampliada sobre el material	-

1) Clase de resistencia a la corrosión CRC 2 según norma de Festo FN 940070

Componentes con moderado riesgo de corrosión. Aplicación en interiores en caso de condensación. Piezas exteriores visibles con características esencialmente decorativas en la superficie que están en contacto directo con atmósferas habituales en entornos industriales.

2) Más información www.festo.com/sp → Certificates.

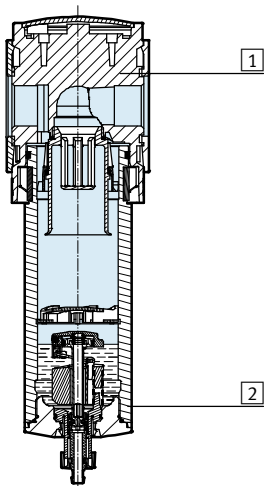
Separadores de agua MS6N-LWS, serie MS, NPT

Hoja de datos

Pesos [g]	
Tamaño	MS6
Separador de agua	820
Purga automática de condensado con control eléctrico E2/E3/E4	1800

Materiales

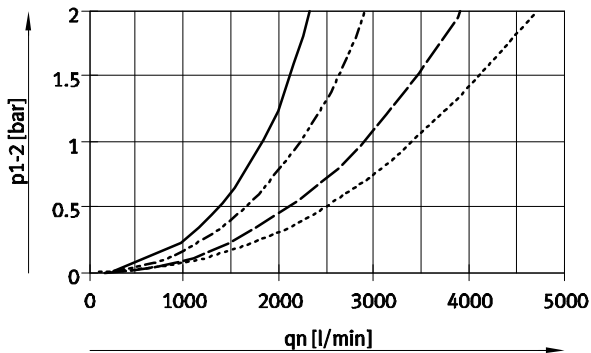
Vista en sección



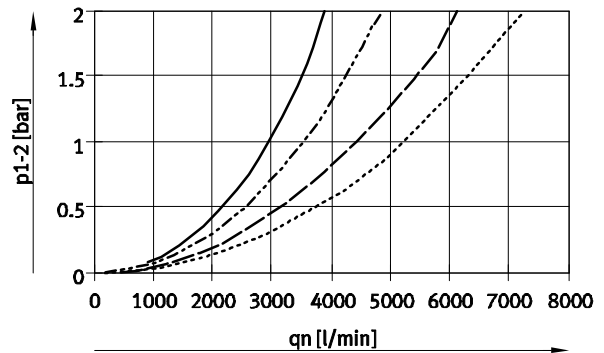
Separador de agua		
1	Cuerpo	Fundición inyectada de aluminio
2	Depósito	Aleación de aluminio
	Mirilla	PA
-	Juntas	NBR
Características del material		De conformidad con la directiva RoHS
		No contiene cobre ni PTFE

Caudal normal qn en función de la presión diferencial p1-2

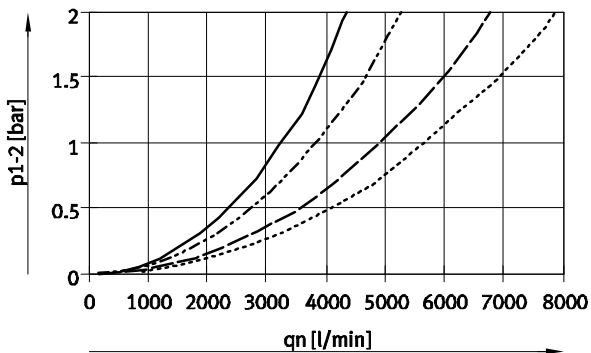
Conexión neumática NPT1/4



Conexión neumática NPT3/8



Conexión neumática NPT1/2



- 4 bar
- - - 6 bar
- · - · 10 bar
- · · · 14 bar

Separadores de agua MS6N-LWS, serie MS, NPT

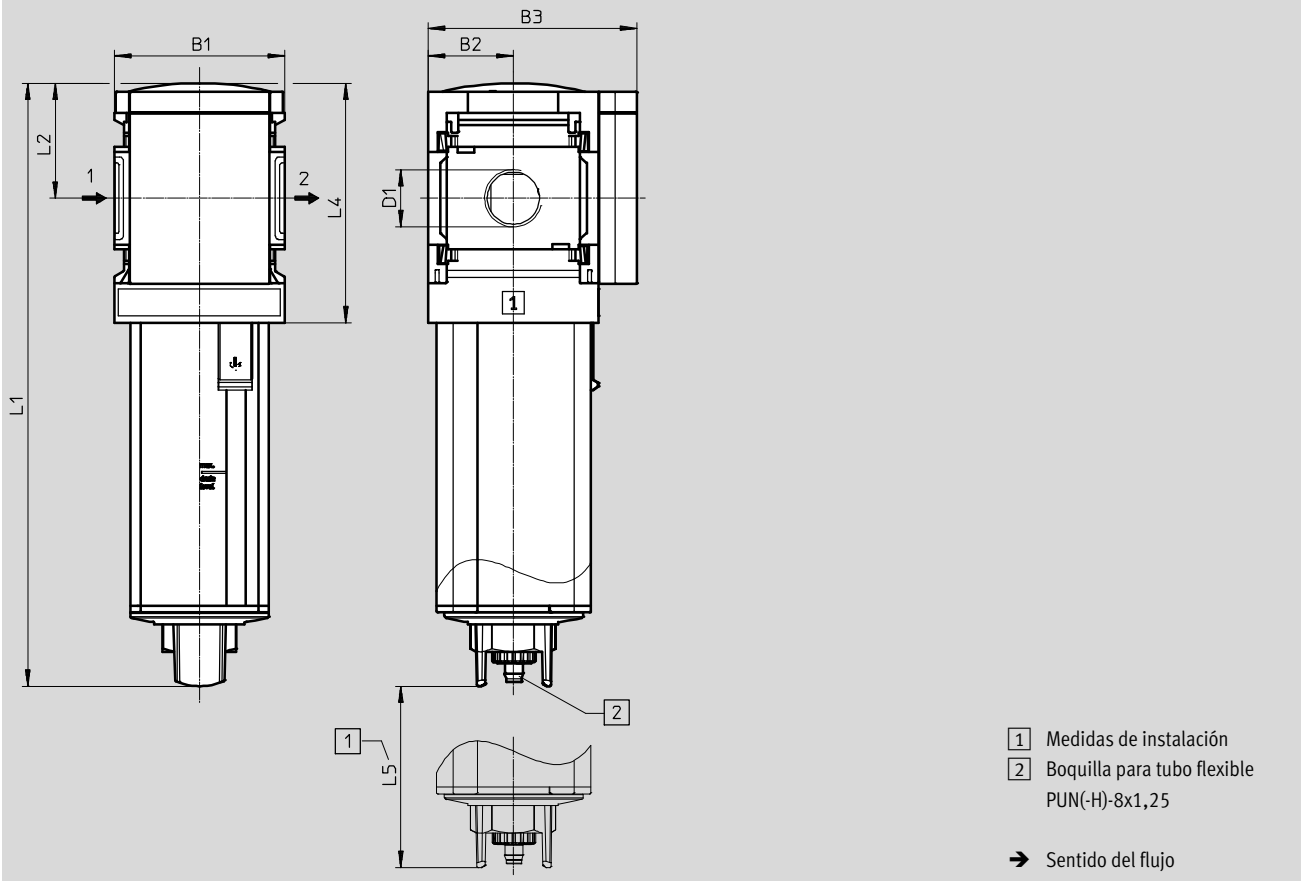
Hoja de datos

FESTO

Dimensiones: Tipo básico

Purga automática del condensado V

Datos CAD disponibles en → www.festo.com



Tipo	B1	B2	B3	D1	L1	L2	L4	L5
MS6N-LWS-1/4-...-V	62	31	76	NPT $\frac{1}{4}$ -18	220	42	88	64
MS6N-LWS-3/8-...-V				NPT $\frac{3}{8}$ -18				
MS6N-LWS-1/2-...-V				NPT $\frac{1}{2}$ -14				

Separadores de agua MS6N-LWS, serie MS, NPT

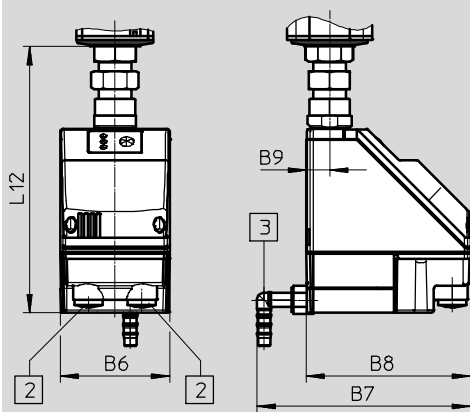
Hoja de datos

Dimensiones: purga de condensado

Datos CAD disponibles en → www.festo.com

Automático, control eléctrico E2/E3/E4

Hojas de datos → Internet: pwea



Purga de condensado PWEA:

- 2 Conexión eléctrica: Rosca de fijación PG9
- 3 Conexión para tubo flexible PUN-H-12x2, girable en 360°

Tipo	B6	B7	B8	B9	L12
MS6N-LWS-...-E2/E3/E4	72	140	108	15	174,5

Referencias

Tamaño	Purga de condensado	Conexión	N° art.	Tipo
Integrado en la funda metálica				
MS6	Automática	NPT1/4	564871	MS6N-LWS-1/4-U-V
		NPT3/8	564872	MS6N-LWS-3/8-U-V
		NPT1/2	564873	MS6N-LWS-1/2-U-V

Separadores de agua MS6N-LWS, serie MS, NPT

Referencias: conjunto modular

FESTO

Tablas para realizar los pedidos						
Patrón	[mm]		Condiciones	Código	Entrada código	
M	Nº de artículo	564898				
	Serie	Estándar		MS	MS	
	Tamaño	6		6	6	
	Rosca	Rosca NPT		N	N	
	Función	Separador de agua		-LWS	-LWS	
	Conexión neumática	Rosca interior NPT $\frac{1}{4}$		-1/4		
		Rosca interior NPT $\frac{3}{8}$		-3/8		
		Rosca interior NPT $\frac{1}{2}$		-1/2		
		Placa base NPT $\frac{1}{4}$		-AQN		
		Placa base NPT $\frac{3}{8}$		-AQP		
		Placa base NPT $\frac{1}{2}$		-AQR		
		Placa base NPT $\frac{3}{4}$		-AQS		
	Protección del depósito del filtro	Depósito metálico		-U	-U	
	Purga de condensado	Automática (P1 máx. 12 bar)		-V		
		Externa, automática, eléctrica	115 V AC, bornes (P1 máx. 16 bar)		-E2	
			230 V AC, bornes (P1 máx. 16 bar)		-E3	
			24 V DC, bornes (P1 máx. 16 bar)		-E4	
O	Tipo de fijación	Escuadra de fijación en versión básica	<input type="checkbox"/>	-WP		
		Escuadra de fijación para colgar las unidades de mantenimiento	<input type="checkbox"/>	-WPM		
		Escuadra de fijación central posterior (montaje mural arriba y abajo), no se necesita placa base		-WB		
	Sentido del flujo	Sentido del flujo de derecha a izquierda		-Z		

WP, WPM Sólo con placa base AQN, AQP, AQR o AQS

Indicaciones mínimas

Opciones

Continúa: código de pedido

- - - - - -