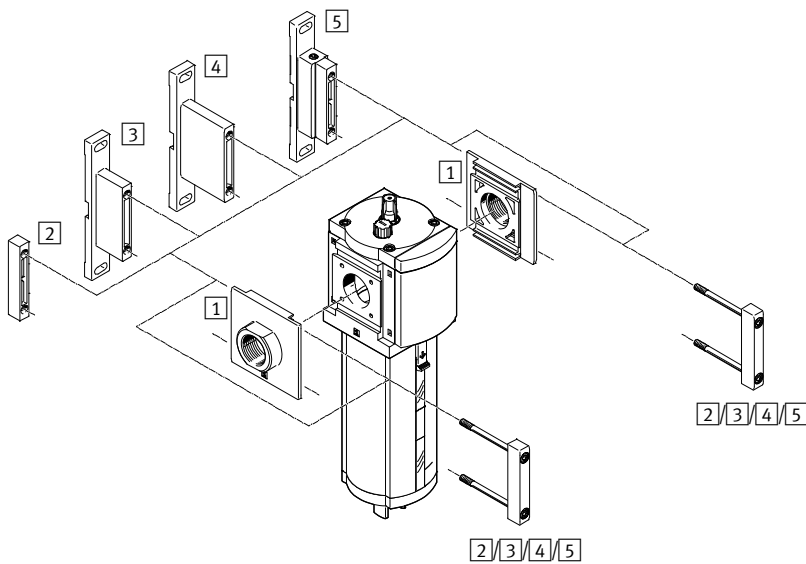


Lubricadores MS-LOE, serie MS, NPT



Lubricadores MS9-LOE, serie MS, NPT

Cuadro general de periféricos



Importante

Otros accesorios:
 – Elemento de unión de módulos para combinación con tamaños MS6, MS9 o MS12
 → Internet: rmv, armv

Elementos para el montaje y accesorios					
		Unidad individual		Combinación	→ Página/ Internet
		Con rosca interior N $\frac{3}{4}$ o N1	Con placa base AQ...		
1	Placa base-SET MS9-AQ...	-	■	■	ms9-aq
2	Elemento de unión de módulos MS9-MV	-	-	■	ms9-mv
3	Escuadra de fijación MS9-WP	■	■	■	ms9-wp
4	Escuadra de fijación MS9-WPB	■	■	■	ms9-wp
5	Escuadra de fijación MS9-WPM	■	■	■	ms9-wp

Lubricadores MS9-LOE, serie MS, NPT

Código para el pedido

		MS	9	-	LOE	-	G	-	U	
Serie										
MS	Unidad de mantenimiento estándar									
Tamaño										
9	Patrón de 90 [mm]									
Función de mantenimiento										
LOE	Lubricador									
Conexión neumática										
G	Módulo sin rosca exterior, sin placa base									
Protección del depósito del filtro										
U	Metálica, integrada									

Pedir variantes adicionales mediante conjunto modular → 8

- Rosca de conexión
- Placas base
- Tipo de fijación
- Certificación UL
- Sentido alternativo del flujo

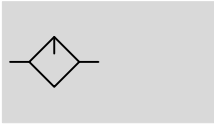
Nuevo
Variante UL1




Lubricadores MS9-LOE, serie MS, NPT

Hoja de datos

FESTO

Función



-  - Caudal
15 000 ... 20 000 l/min
-  - Temperatura
-10 ... +60 °C
-  - Presión de funcionamiento
1 ... 16 bar



El lubricador proporcional dosifica una fina cantidad de aceite, mezclándolo con el aire a presión. La caída de presión que se produce al pasar el aire por una tobera Venturi sirve para elevar el aceite desde el

depósito hasta la campana de goteo. Desde allí las gotas de aceite fluyen al aire, donde se nebulizan. La cantidad de aceite nebulizado es proporcional al caudal de aire a presión.

- Lubricador proporcional con dosificación exacta del aceite
- Filtración de aceite mediante filtro sinterizado integrado
- Reduce el desgaste de actuadores de alto rendimiento
- Gran caudal
- Rellenado de aceite rápido y sencillo, también durante el funcionamiento (bajo presión)

- Festo recomienda los siguientes aceites:
- Viscosidad según ISO 3448, clase ISO VG 32
32 mm²/s (= cSt) a 40°C
- Aceite especial OFSW-32 → 9
 - ARAL Vitam GF 32
 - BP Energol HLP 32
 - Esso Nuto H 32
 - Mobil DTE 24
 - Shell Tellus Oil DO 32

Datos técnicos generales				
Tamaño	MS9			
Conexión neumática 1, 2	NPT $\frac{3}{4}$ -14	NPT1-11 $\frac{1}{2}$	NPT $\frac{1}{2}$ -14 ... NPT $\frac{1}{2}$ -11 $\frac{1}{2}$ (con placa base AQ...)	– (sin rosca de conexión G)
Construcción	Lubricador proporcional estándar			
Tipo de fijación	Con accesorios			
	Montaje en línea			
Posición de montaje	Vertical $\pm 5^\circ$			
Protección del depósito del filtro	Metálica, integrada			
Caudal mínimo para el funcionamiento del lubricador [l/min]	100			
Nivel máx. de aceite [ml]	490			

Caudal nominal normal qnN ¹⁾ [l/min]					
Conexión neumática	Placa base AQR	Rosca NPT $\frac{3}{4}$ -14 o placa base AQS	Rosca NPT1-11 $\frac{1}{2}$ o placa base AQT	Placa base AQU	Placa base AQV
En el sentido principal del caudal 1 → 2	8 500	15 000	23 000	26 000	27 000

1) Medición con p₁ = 6 bar y Δp = 1 bar.

Lubricadores MS9-LOE, serie MS, NPT

Hoja de datos

Condiciones de funcionamiento y del entorno	
Presión de funcionamiento [bar]	1 ... 16
Fluido de trabajo	Aire comprimido según ISO 8573-1:2010 [7:4:4]
Temperatura ambiente [°C]	-10 ... +60
Temperatura del fluido [°C]	-10 ... +60
Temperatura de almacenamiento [°C]	-10 ... +60
Clase de resistencia a la corrosión ¹⁾	2
Certificación (variante UL1)	c UL us - Recognized (OL)

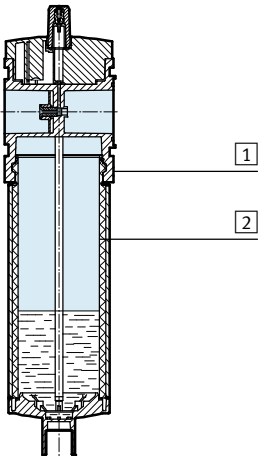
1) Clase de resistencia a la corrosión CRC 2 según norma de Festo FN 940070

Componentes con moderado riesgo de corrosión. Aplicación en interiores en caso de condensación. Piezas exteriores visibles con características esencialmente decorativas en la superficie que están en contacto directo con atmósferas habituales en entornos industriales.

Pesos [g]	
Lubricador	2 000

Materiales

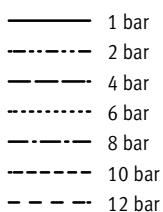
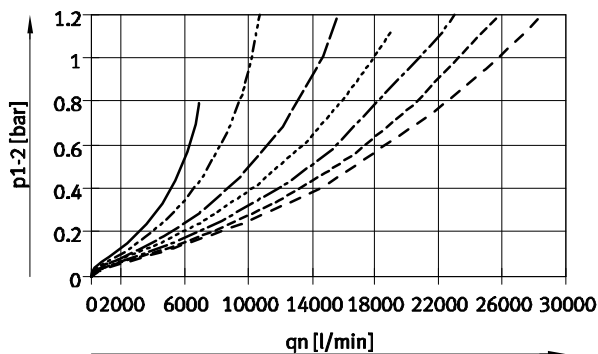
Vista en sección



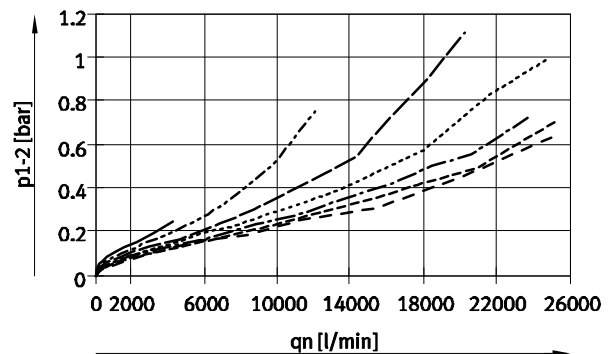
Lubricador		
1	Cuerpo	Fundición inyectada de aluminio
2	Depósito	Aleación de aluminio
	Mirilla	PA
-	Tapa	PA reforzado
-	Placa base, elemento de unión de módulos, escuadra de fijación	Fundición inyectada de aluminio
-	Juntas	NBR
Características del material		Conformidad con RoHS

Caudal normal q_n en función de la presión diferencial p_{1-2}

MS9-LOE-N $\frac{3}{4}$ /AQS, conexión neumática NPT $\frac{3}{4}$ -14



MS9-LOE-N1/AQT, conexión neumática NPT1-11 $\frac{1}{2}$



Nuevo
Variante UL1

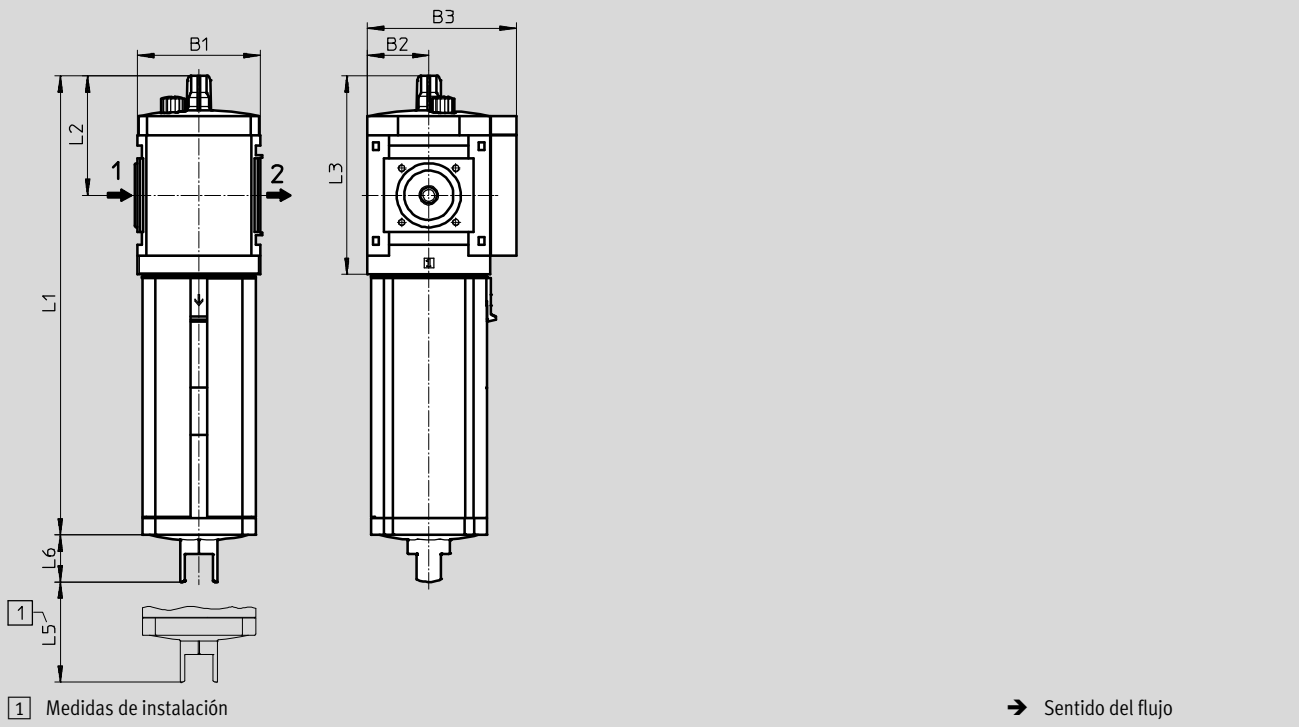
Lubricadores MS9-LOE, serie MS, NPT

Hoja de datos

FESTO

Dimensiones: Tipo básico
sin rosca de conexión G

Datos CAD disponibles en → www.festo.com



Tipo	B1	B2	B3	L1	L2	L3	L5 mín.	L6
MS9-LOE-G	90	45	109	336,3	87	145	225	34,5

Lubricadores MS9-LOE, serie MS, NPT

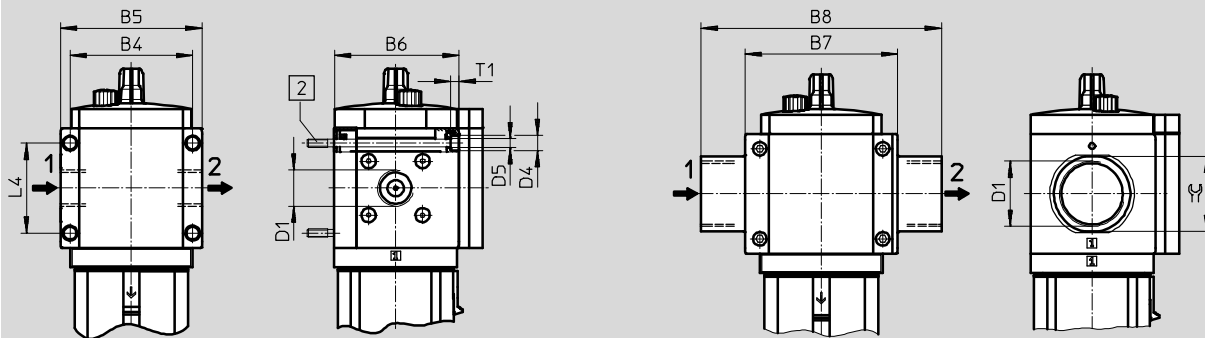
Hoja de datos

Dimensiones: Conexión roscada / placa base

Datos CAD disponibles en www.festo.com

con rosca de conexión N $\frac{3}{4}$ o N1

con placa base AQ...



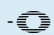
2 Tornillo M6xmin.90 según DIN 912 (no incluido en el suministro) para montaje en la pared sin escuadra de fijación

➔ Sentido del flujo

Tipo	B4	B5	B6	B7	B8	D1	D4 Ø	D5 Ø	L4	T1	☉
MS9-LOE-N $\frac{3}{4}$	90	104	91,5	-	-	NPT $\frac{3}{4}$ -14	11	6,5	66	6	-
MS9-LOE-N1						NPT1-11 $\frac{1}{2}$					
MS9-LOE-AQR	-	-	-	112	132	NPT $\frac{1}{2}$ -14	-	-	-	-	30
MS9-LOE-AQS					132	NPT $\frac{3}{4}$ -14					36
MS9-LOE-AQT					142	NPT1-11 $\frac{1}{2}$					41
MS9-LOE-AQU					162	NPT1 $\frac{1}{4}$ -11 $\frac{1}{2}$					50
MS9-LOE-AQV					176	NPT1 $\frac{1}{2}$ -11 $\frac{1}{2}$					55

Referencias

Tamaño	Conexión	Nº art.	Tipo
MS9	-	564144	MS9-LOE-G-U

 **Nuevo**
Variante UL1

Lubricadores MS9-LOE, serie MS, NPT

FESTO

Referencias: conjunto modular

M Indicaciones mínimas						O Opcional		
Nº de artículo	Serie	Tamaño	Función	Tamaño de conexión	Depósito	Tipo de fijación	Certificación UL	Sentido alternativo del flujo
562533	MS	9	LOE	N $\frac{3}{4}$, N1, AQR, AQS, AQT, AQU, AQV, G	U	WP, WPM, WPB	UL1	Z
Ejemplo de pedido								
562533	MS	9	LOE	AQR	U	WP		

Tablas para realizar los pedidos

Patrón	[mm]	90	Condiciones	Código	Entrada código
M	Nº de artículo	562533			
	Serie	Unidad de mantenimiento estándar		MS	MS
	Tamaño	9		9	9
	Función	Lubricador		-LOE	-LOE
	Tamaño de conexión	Rosca NPT $\frac{3}{4}$		-N $\frac{3}{4}$	
		Rosca NPT1		-N1	
		Placa base NPT $\frac{1}{2}$		-AQR	
		Placa base NPT $\frac{3}{4}$		-AQS	
		Placa base NPT1		-AQT	
		Placa base NPT1 $\frac{1}{4}$		-AQU	
		Placa base NPT1 $\frac{1}{2}$		-AQV	
		Módulo sin rosca exterior, sin placa base		-G	
	Depósito	Depósito metálico		-U	-U
O	Tipo de fijación	Escuadra de fijación	1	-WP	
		Escuadra de fijación	1	-WPM	
		Escuadra de fijación para montaje en la pared a mayor distancia	1	-WPB	
	Certificación UL	cULus, ordinary location for Canada and USA		-UL1	
	Sentido alternativo del flujo	Sentido del flujo de derecha a izquierda		-Z	

1 WP, WPM, WPB No con módulo G

Continúa: código de pedido

562533 MS 9 - LOE - U - - -

Lubricadores MS-LOE, serie MS, NPT

Accesorios

FESTO

Aceite especial



Referencias		
Dotación del suministro	Nº art.	Tipo
1 litro	152811	OFSW-32