

Módulos de derivación/bloques distribuidores MS-FRM, serie MS

FESTO



Programa básico de Festo
Resuelve el 80% de sus tareas de automatización

En todo el mundo: Rápida disponibilidad, también a largo plazo
Convincente: Siempre con la calidad de Festo
Rápida: Selección sencilla

El programa básico de Festo es una selección previa de las funciones y los productos más importantes, y forma parte de nuestra gama de productos completa.

En el programa básico encontrará la mejor relación calidad-precio para su automatización.

¡Busque la estrella!

Características

Unidades de mantenimiento de la serie MS

Soluciones para cada aplicación

Amplia gama de productos, componentes muy funcionales y servicios variados. La serie MS de Festo es un concepto global para la preparación del aire comprimido. Aptas tanto para aplicaciones estándar sencillas como para soluciones específicas con altas exigencias de calidad. Disponibles como componentes individuales, combinaciones preconfeccionadas en almacén, combinaciones específicas para cada aplicación o soluciones completas listas para su instalación. Los cinco tamaños de la serie MS ofrecen los mayores caudales en muy poco espacio.

nadas en almacén, combinaciones específicas para cada aplicación o soluciones completas listas para su instalación. Los cinco tamaños de la serie MS ofrecen los mayores caudales en muy poco espacio.

Módulos funcionales combinables de forma individual

Reguladores de presión, válvulas de cierre y de arranque progresivo con función de seguridad, filtros, sensores de presión y caudal, secadores, sensores y lubricadores. Así es posible componer siempre la solución óptima para cada tarea. Gracias a su estructura modular, los componentes pueden combinarse libremente entre sí. Un sencillo sistema de conexión permite un rápido

intercambio de módulos individuales sin tener que desmontar la combinación completa. Además, muchos de los componentes están certificados según UL y ATEX.

Modelos CAD y configurador

Software de ingeniería

Cómodas ayudas para la planificación y selección de unidades individuales y combinaciones para cada aplicación. El configurador de productos le permite configurar sus productos de forma rápida y personalizada y efectuar cómodamente su pedido.

La herramienta de selección permite elegir la unidad de mantenimiento combinada adecuada sin riesgo de sobredimensionamiento y con la clase de pureza del aire correcta: [→ www.festo.com/engineering/wartungseinheit](http://www.festo.com/engineering/wartungseinheit)

Air quality

This program supports configuring an appropriate service unit. Please insert the required air cleanliness either by your application or an ISO-code or by direct selection of air filters.

Selection criteria: Application


Filter combination is proposed based upon your selected application

- standard pneumatics operation of valves and cylinders, e.g. in automotive industry, secondary packaging
- mining and building industry applications without special air cleanliness requirements
- application of pressure operated tools and machines pneumatic hammer, air engine, positioning with proportional valve
- electronic, flatpanel and solar industry, textile and paper production application with residual oil content <math>< 0.5 \text{ mg/m}^3</math>
- painting, powder coating, air bearing application with residual oil content <math>< 0.01 \text{ mg/m}^3</math>
- food and beverage industry, optics application with residual oil content <math>< 0.003 \text{ mg/m}^3</math> reduction of oil vapours and aromas

Selection criteria: ISO-class

Filter combination is proposed based upon the air cleanliness class according to ISO 8573-1:2010

particle : 4 * : oil




* Downstream from the compressor the water content is assumed to be ISO class 4, better classes can be achieved by applying an adsorption dryer PDAD or a membrane dryer LDM1

Direct filter selection

Independent selection of filter combination

- 40 µm Filter
- 5 µm Filter
- 1 µm Fine Filter
- 0.01 µm Micro Filter *
- Active Carbon Filter



* To enhance the filter lifetime and in consequence the maintenance interval arrange a 1 µm Fine Filter in front of the 0.01 µm Micro Filter as a preliminary filter.

Sensores integrados

Sensores de presión y de caudal

Funciones de seguridad

Válvulas generadoras de presión y de escape MS6-SV/MS9-SV

Ahorro de energía

Unidades de mantenimiento combinadas MSE6

Mezcla de tamaños inteligente



- Máxima disponibilidad de las máquinas gracias a procesos controlados
- Preparación y alimentación fiables del aire comprimido del sistema
- Solución integrada o independiente
- Conexión sencilla mediante conector M8/M12

- Descarga de aire rápida y fiable de sistemas hasta el nivel de prestaciones e, certificada según EN ISO 13849-1
- Función integrada de generación de presión

- Supervisión y regulación de la alimentación de aire comprimido totalmente automáticas
- Bloqueo automático del aire comprimido en modo de espera
- Detección y notificación de fugas
- Condition Monitoring de los datos relevantes para el proceso

- Caudal óptimo con unidades hasta un 18 % más compactas
- Excelente eficiencia energética
- Combinaciones económicas: ahorro hasta un 30 %!

Diferencias de tamaño

Tamaño	MS2	MS4	MS6	MS9	MS12
Patrón uniforme [mm]	25	40	62	90	124
Tamaños de la conexión	M5, QS-6	G1/8, G1/4, G3/8	G1/4, G3/8, G1/2, G3/4	G1/2, G3/4, G1, G1 1/4, G1 1/2	G1, G1 1/4, G1 1/2, G2
Caudal nominal normal qn ¹⁾ [l/min]	350	1800	6500	20000	22000

1) Tomando como ejemplo el regulador de presión MS-LR

Características

Nota

Información

En las siguientes páginas le ofrecemos un breve resumen de la gama completa de productos de la serie MS de unidades de mantenimiento.

La documentación correspondiente a cada unidad de mantenimiento contiene información más detallada y todas las especificaciones técnicas.

Accesorios tales como placas base o escuadras de fijación pueden pedirse a través del configurador o por separado.





Estructura de una unidad de mantenimiento combinada

El orden de cada unidad de mantenimiento dentro de una combinación es importante para la seguridad y la funcionalidad. No es posible combinar las unidades de mantenimiento en cualquier orden en el sentido de flujo. Dicho orden está sometido a limitaciones y reglas.







Lo más cómodo y seguro es dejar que el configurador de las unidades de mantenimiento combinadas MSB se encargue de componer cada unidad de mantenimiento individual. Este controla que se respeten las reglas. Como resultado, obtendrá una combinación montada completa y, si es necesario, incluso con certificación UL o ATEX. Para la composición de una combinación a partir de unidades de mantenimiento configuradas y pedidas individualmente es imprescindible cumplir con los puntos siguientes.

- Los reguladores MS-LFR/LR/LRP solo están permitidos en el sentido de flujo con el mismo margen de regulación de la presión o descendente
- Los filtros MS-LFR/LF/LFM/LFX solo están permitidos en el sentido de flujo con un grado de filtración ascendente
- Considerando el sentido del flujo, no se permite colocar los lubricadores MS-LOE por delante de un filtro MS-LFR/LFM/LF/LFX, un separador de agua MS-LWS o un secador de aire de membrana MS-LDM1
- En el sentido de flujo debe instalarse un filtro submicrónico MS-LFM antes de un filtro de carbón activo MS-LFX o de un secador de aire de membrana MS-LDM1
- Un sensor de flujo SFAM no puede montarse directamente después de un regulador MS-LFR/LR, sino que debe montarse un módulo de derivación MS-FRM entre ellos
- La válvula generadora de presión y de escape MS-SV debe ser la última unidad de mantenimiento en el sentido de flujo

Gama completa de productos de las unidades de mantenimiento de la serie MS

Código de producto	Descripción	Tamaño	Conexión neumática					
			Racor de conexión	Rosca interior			Placa base con rosca	
			M	G	NPT	G	NPT	
Combinaciones								
Unidades de mantenimiento combinadas MSB-FRC Hojas de datos → Internet: msb								
	Combinaciones de unidad de filtro y regulador con lubricador	4	–	–	1/8, 1/4	–	–	–
		6	–	–	1/4, 3/8, 1/2	–	–	–
Unidades de mantenimiento combinadas MSB Hojas de datos → Internet: msb								
	Determinadas combinaciones predefinidas	4	–	–	1/4	–	–	–
		6	–	–	1/2	–	–	–
	Combinaciones de libre configuración	4	–	–	1/8, 1/4	–	1/8, 1/4, 3/8	1/8, 1/4, 3/8
		6	–	–	1/4, 3/8, 1/2	–	1/4, 3/8, 1/2, 3/4	1/4, 3/8, 1/2, 3/4
		9	–	–	3/4, 1	3/4, 1	1/2, 3/4, 1, 1 1/4, 1 1/2	1/2, 3/4, 1, 1 1/4, 1 1/2
Unidades de mantenimiento combinadas MSE6 Hojas de datos → Internet: mse6								
	Combinaciones con conexión de bus de campo para la detección de presión, caudal y consumo	6	–	–	–	–	1/2	–










Características

Gama completa de productos de las unidades de mantenimiento de la serie MS								
Código de producto	Descripción	Tamaño	Conexión neumática			Placa base con rosca		
			Racor de conexión	Rosca interior		G		NPT
			M	G	NPT	G	NPT	
Unidades individuales								
Unidades de filtro y regulador MS-LFR Hojas de datos → Internet: ms2-lfr; ms4-lfr; ms6-lfr; ms9-lfr; ms12-lfr								
	Filtro y regulador de presión en una sola unidad, grado de filtración de 5 ó 40 µm	2	QS-6	M5	–	–	–	–
		4	–	–	1/8, 1/4	–	1/8, 1/4, 3/8	1/8, 1/4, 3/8
		6	–	–	1/4, 3/8, 1/2	–	1/4, 3/8, 1/2, 3/4	1/4, 3/8, 1/2, 3/4
		9	–	–	3/4, 1	3/4, 1	1/2, 3/4, 1, 1 1/4, 1 1/2	1/2, 3/4, 1, 1 1/4, 1 1/2
		12	–	–	–	–	1, 1 1/4, 1 1/2, 2	–
Unidades de filtro y regulador MS-LFR-B Hojas de datos → Internet: ms4-lfr-b; ms6-lfr-b								
	Filtro y regulador de presión en una sola unidad en el cuerpo de polímero, grado de filtración de 5 ó 40 µm	4	–	–	1/4	–	–	–
		6	–	–	1/2	–	–	–
Filtro MS-LF Hojas de datos → Internet: ms4-lf; ms6-lf; ms9-lf; ms12-lf								
	Grado de filtración de 5 ó 40 µm	4	–	–	1/8, 1/4	–	1/8, 1/4, 3/8	1/8, 1/4, 3/8
		6	–	–	1/4, 3/8, 1/2	–	1/4, 3/8, 1/2, 3/4	1/4, 3/8, 1/2, 3/4
		9	–	–	3/4, 1	3/4, 1	1/2, 3/4, 1, 1 1/4, 1 1/2	1/2, 3/4, 1, 1 1/4, 1 1/2
		12	–	–	–	–	1, 1 1/4, 1 1/2, 2	–
Filtro micrónico y submicrónico MS-LFM Hojas de datos → Internet: ms4-lfm; ms6-lfm; ms9-lfm; ms12-lfm								
	Grado de filtración de 0,01 ó 1 µm	4	–	–	1/8, 1/4	–	1/8, 1/4, 3/8	1/8, 1/4, 3/8
		6	–	–	1/4, 3/8, 1/2	–	1/4, 3/8, 1/2, 3/4	1/4, 3/8, 1/2, 3/4
		9	–	–	3/4, 1	3/4, 1	1/2, 3/4, 1, 1 1/4, 1 1/2	1/2, 3/4, 1, 1 1/4, 1 1/2
		12	–	–	–	–	1, 1 1/4, 1 1/2, 2	–
Filtro de carbón activo MS-LFX Hojas de datos → Internet: ms4-lfx; ms6-lfx; ms9-lfx; ms12-lfx								
	Para la eliminación de componentes líquidos y gaseosos del aceite	4	–	–	1/8, 1/4	–	1/8, 1/4, 3/8	1/8, 1/4, 3/8
		6	–	–	1/4, 3/8, 1/2	–	1/4, 3/8, 1/2, 3/4	1/4, 3/8, 1/2, 3/4
		9	–	–	3/4, 1	3/4, 1	1/2, 3/4, 1, 1 1/4, 1 1/2	1/2, 3/4, 1, 1 1/4, 1 1/2
		12	–	–	–	–	1, 1 1/4, 1 1/2, 2	–
Separador de agua MS-LWS Hojas de datos → Internet: ms6-lws; ms9-lws; ms12-lws								
	Elimina del aire comprimido el agua de condensado, no requiere mantenimiento	6	–	–	1/4, 3/8, 1/2	–	1/4, 3/8, 1/2, 3/4	1/4, 3/8, 1/2, 3/4
		9	–	–	3/4, 1	3/4, 1	1/2, 3/4, 1, 1 1/4, 1 1/2	1/2, 3/4, 1, 1 1/4, 1 1/2
		12	–	–	–	–	1, 1 1/4, 1 1/2, 2	–





Características

Gama completa de productos de las unidades de mantenimiento de la serie MS								
Código de producto	Descripción	Tamaño	Conexión neumática				Placa base con rosca	
			Racor de conexión	Rosca interior			G	NPT
				M	G	NPT		
Unidades individuales								
Reguladores de presión MS-LR			Hojas de datos → Internet: ms2-lr; ms4-lr; ms6-lr; ms9-lr; ms12-lr					
	Para ajustar la presión de funcionamiento deseada, 4 márgenes de regulación de la presión	2	QS-6	M5	–	–	–	–
		4	–	–	1/8, 1/4	–	1/8, 1/4, 3/8	1/8, 1/4, 3/8
		6	–	–	1/4, 3/8, 1/2	–	1/4, 3/8, 1/2, 3/4	1/4, 3/8, 1/2, 3/4
		9	–	–	3/4, 1	3/4, 1	1/2, 3/4, 1, 1 1/4, 1 1/2	1/2, 3/4, 1, 1 1/4, 1 1/2
		12	–	–	–	–	1, 1 1/4, 1 1/2, 2	–
Reguladores de presión MS-LR-B			Hojas de datos → Internet: ms4-lr-b; ms6-lr-b					
	Para ajustar la presión de funcionamiento deseada, en el cuerpo de polímero	4	–	–	1/4	–	–	–
		6	–	–	1/2	–	–	–
Reguladores de presión MS-LRB			Hojas de datos → Internet: ms4-lrb; ms6-lrb					
	Para conformar una batería de reguladores con márgenes de regulación de la presión independientes entre sí. La salida de la presión puede ser por delante o por detrás.	4	–	–	1/4	–	1/8, 1/4, 3/8	–
		6	–	–	1/2	–	1/4, 3/8, 1/2, 3/4	–
Reguladores de presión de precisión MS-LRP			Hojas de datos → Internet: ms6-lrp					
	Para ajustar con precisión la presión de funcionamiento deseada, 4 márgenes de regulación de la presión, histéresis de presión de 0,02 bar	6	–	–	1/4, 3/8, 1/2	–	1/4, 3/8, 1/2, 3/4	1/4, 3/8, 1/2, 3/4
Reguladores de presión de precisión MS-LRPB			Hojas de datos → Internet: ms6-lrpb					
	Para conformar una batería de reguladores con márgenes de regulación de la presión independientes entre sí. La salida de la presión puede ser por delante o por detrás.	6	–	–	1/2	–	1/4, 3/8, 1/2, 3/4	–
Lubricador MS-LOE			Hojas de datos → Internet: ms4-loe; ms6-loe; ms9-loe; ms12-loe					
	Suministra al aire comprimido una cantidad de aceite dosificada con precisión. El volumen de aceite nebulizado es proporcional al caudal de aire comprimido.	4	–	–	1/8, 1/4	–	1/8, 1/4, 3/8	1/8, 1/4, 3/8
		6	–	–	1/4, 3/8, 1/2	–	1/4, 3/8, 1/2, 3/4	1/4, 3/8, 1/2, 3/4
		9	–	–	3/4, 1	3/4, 1	1/2, 3/4, 1, 1 1/4, 1 1/2	1/2, 3/4, 1, 1 1/4, 1 1/2
		12	–	–	–	–	1, 1 1/4, 1 1/2, 2	–

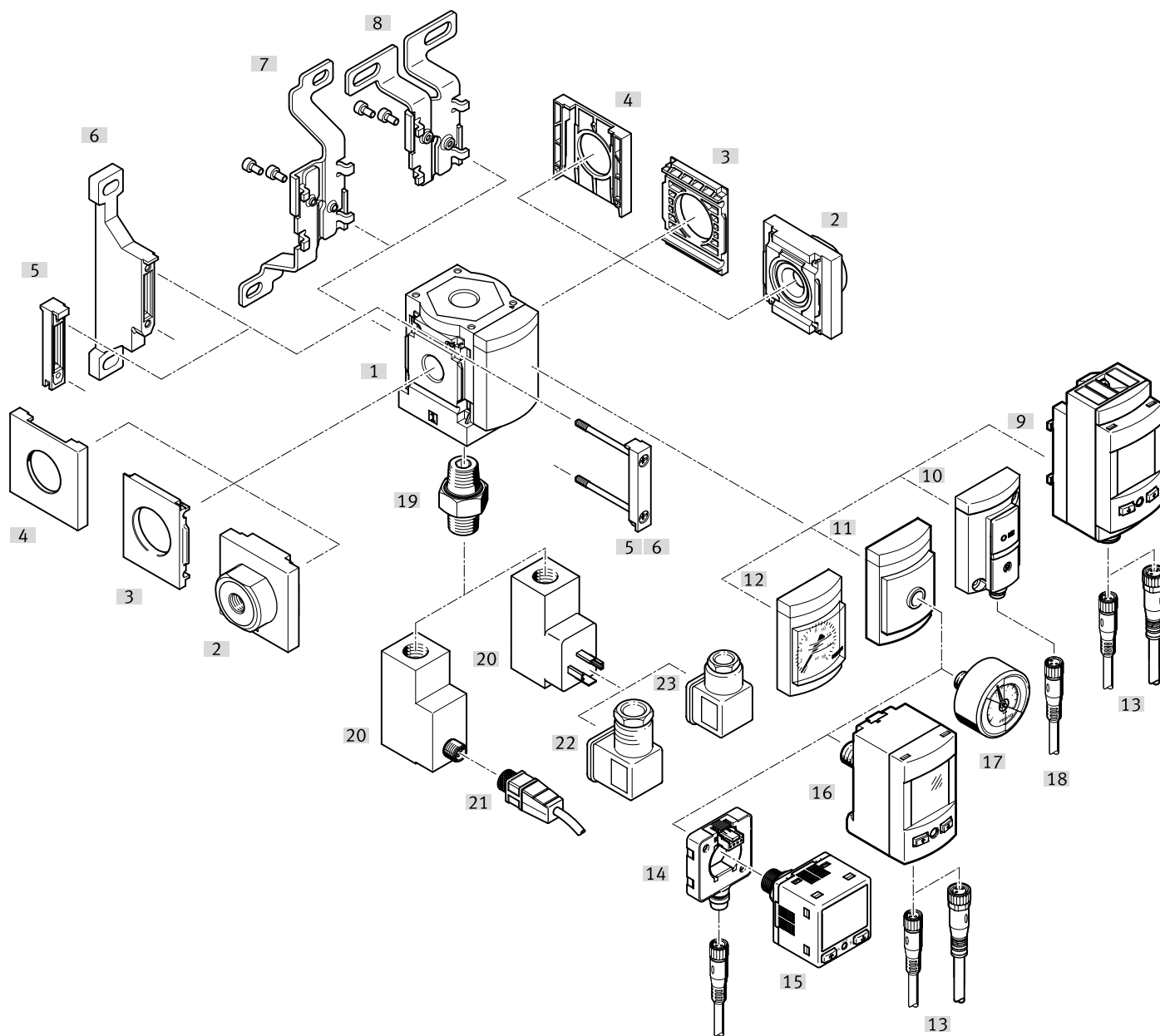
Características

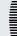
Gama completa de productos de las unidades de mantenimiento de la serie MS								
Código de producto	Descripción	Tamaño	Conexión neumática			Placa base con rosca		
			Racor de conexión	Rosca interior		G	NPT	
			M	G	NPT	G	NPT	
Unidades individuales								
Válvulas de cierre MS-EM Hojas de datos → Internet: ms4-em; ms6-em; ms9-em; ms12-em								
	Válvula de cierre de accionamiento manual para la alimentación y descarga de aire de sistemas neumáticos.	4	–	–	1/8, 1/4	–	1/8, 1/4, 3/8	1/8, 1/4, 3/8
		6	–	–	1/4, 3/8, 1/2	–	1/4, 3/8, 1/2, 3/4	1/4, 3/8, 1/2, 3/4
		9	–	–	3/4, 1	3/4, 1	1/2, 3/4, 1, 1 1/4, 1 1/2	1/2, 3/4, 1, 1 1/4, 1 1/2
		12	–	–	–	–	1, 1 1/4, 1 1/2, 2	–
Válvulas de cierre MS-EE Hojas de datos → Internet: ms4-ee; ms6-ee; ms9-ee; ms12-ee								
	Válvula de cierre de accionamiento eléctrico para la alimentación y descarga de aire de sistemas neumáticos.	4	–	–	1/8, 1/4	–	1/8, 1/4, 3/8	1/8, 1/4, 3/8
		6	–	–	1/4, 3/8, 1/2	–	1/4, 3/8, 1/2, 3/4	1/4, 3/8, 1/2, 3/4
		9	–	–	3/4, 1	3/4, 1	1/2, 3/4, 1, 1 1/4, 1 1/2	1/2, 3/4, 1, 1 1/4, 1 1/2
		12	–	–	–	–	1, 1 1/4, 1 1/2, 2	–
Válvulas de cierre MS-EE-B Hojas de datos → Internet: ms4-ee-b; ms6-ee-b								
	Válvula de cierre de accionamiento eléctrico en el cuerpo de polímero para la alimentación y descarga de aire de sistemas neumáticos.	4	–	–	1/4	–	–	–
		6	–	–	1/2	–	–	–
Válvulas de arranque progresivo MS-DL Hojas de datos → Internet: ms4-dl; ms6-dl; ms12-dl								
	Válvula de arranque progresivo de accionamiento neumático para la alimentación de aire lenta y la descarga de aire de sistemas neumáticos.	4	–	–	1/8, 1/4	–	1/8, 1/4, 3/8	1/8, 1/4, 3/8
		6	–	–	1/4, 3/8, 1/2	–	1/4, 3/8, 1/2, 3/4	1/4, 3/8, 1/2, 3/4
		12	–	–	–	–	1, 1 1/4, 1 1/2, 2	–
Válvulas de arranque progresivo MS-DE Hojas de datos → Internet: ms4-de; ms6-de; ms12-de								
	Válvula de arranque progresivo de accionamiento eléctrico para la alimentación de aire lenta y la descarga de aire de sistemas neumáticos.	4	–	–	1/8, 1/4	–	1/8, 1/4, 3/8	1/8, 1/4, 3/8
		6	–	–	1/4, 3/8, 1/2	–	1/4, 3/8, 1/2, 3/4	1/4, 3/8, 1/2, 3/4
		12	–	–	–	–	1, 1 1/4, 1 1/2, 2	–
Válvulas de cierre MS-EDE-B Hojas de datos → Internet: ms4-edeb; ms6-edeb								
	Válvula de arranque progresivo de accionamiento eléctrico en el cuerpo de polímero para la alimentación de aire lenta y la descarga de aire de sistemas neumáticos.	4	–	–	1/4	–	–	–
		6	–	–	1/2	–	–	–
Válvulas generadoras de presión y de escape MS-SV Hojas de datos → Internet: ms6-sv; ms9-sv								
	Para una generación suave de presión y una despresurización rápida y segura en sistemas de conductos neumáticos. Hasta categoría 1, PL c.	6	–	–	1/2	–	1/4, 3/8, 1/2, 3/4	1/4, 3/8, 1/2, 3/4
		9	–	–	3/4, 1	3/4, 1	1/2, 3/4, 1, 1 1/4, 1 1/2	1/2, 3/4, 1, 1 1/4, 1 1/2
	Hasta categoría 3, PL d. Con ampliación opcional, hasta la categoría 4, PL e.	6	–	–	1/2	–	1/4, 3/8, 1/2, 3/4	1/4, 3/8, 1/2, 3/4
	Hasta categoría 4, PL e.	6	–	–	1/2	–	1/4, 3/8, 1/2, 3/4	–

Características

Gama completa de productos de las unidades de mantenimiento de la serie MS								
Código de producto	Descripción	Tamaño	Conexión neumática					
			Racor de conexión	Rosca interior			Placa base con rosca	
				M	G	NPT	G	NPT
Unidades individuales								
Secador de aire de membrana MS-LDM1 Hojas de datos → Internet: ms4-ldm; ms6-ldm								
	Secador de membrana sin desgaste con consumo interno de aire	4	–	–	1/8, 1/4	–	1/8, 1/4, 3/8	1/8, 1/4, 3/8
		6	–	–	1/4, 3/8, 1/2	–	1/4, 3/8, 1/2, 3/4	1/4, 3/8, 1/2, 3/4
Módulos de derivación MS-FRM Hojas de datos → Internet: ms4-frm; ms6-frm; ms9-frm; ms12-frm								
	Distribuidor de aire con 4 conexiones	4	–	–	1/8, 1/4	–	1/8, 1/4, 3/8	–
		6	–	–	1/4, 3/8, 1/2	–	1/4, 3/8, 1/2, 3/4	–
		9	–	–	3/4, 1	3/4, 1	1/2, 3/4, 1, 1 1/4, 1 1/2	1/2, 3/4, 1, 1 1/4, 1 1/2
		12	–	–	–	–	1, 1 1/4, 1 1/2, 2	–
Bloques distribuidores MS-FRM-FRZ Hojas de datos → Internet: ms4-frm-frz; ms6-frm-frz								
	Distribuidor de aire con 4 conexiones y la mitad de ancho que el patrón uniforme	4	–	–	–	–	–	–
		6	–	–	–	–	–	–
Sensores de caudal SFAM Hojas de datos → Internet: sfam								
	Ofrecen información sobre el valor absoluto del caudal y el consumo acumulado de aire	6	–	–	–	–	1/2	1/2
		9	–	–	–	–	1, 1 1/2	1, 1 1/2

Cuadro general de periféricos



 - **Nota**

Otros accesorios:

- Unión de módulos para combinación con tamaño MS4/MS6 o tamaño MS9
→ Internet: amv, rmv, armv
- Adaptador para montaje en perfiles → Internet: ipm-80, ipm-40-80, ipm-80-80

Cuadro general de periféricos

Elementos de fijación y accesorios		Código del pedido	→ Página/Internet
[1]	Módulos de derivación MS4/6-FRM		8
Se pueden pedir a través del sistema modular del producto			
[2]	Placa base-SET ¹⁾	[AG...]	18
[6]	Escuadra de fijación	[WP]	
	Escuadra de fijación (sin imagen)	[WPM]	
[7]	Escuadra de fijación	[WB]	
[8]	Escuadra de fijación	[WBM]	
[9]	Sensor de presión SPAU con indicador LCD	[AD11]/[AD12]	
[10]	Sensor de presión SDE5 con indicación de conmutación	[AD7]/[AD8]/[AD9]/[AD10]	
[11]	Adaptador para manómetro EN 1/8, 1/4	[A8]/[A4]	
[12]	Manómetro MS	[AG]/[RG]	
[20]	Presostato PEV ²⁾	[X]/[Y]/[M12]	
Disponible como accesorio			
[2]	Placa base-SET ³⁾	MS4/6-AG...	ms4-ag, ms6-ag
[3]	Placa de montaje ³⁾	MS4/6-AEND	ms4-aend, ms6-aend
[4]	Tapa ciega	MS4/6-END	ms4-end, ms6-end
[5]	Unión de módulos	MS4/6-MV1	ms4-mv1, ms6-mv1
[6]	Escuadra de fijación	MS4/6-WP	ms4-wp, ms6-wp
	Escuadra de fijación (sin imagen)	MS4/6-WPB/WPE/WPM	ms4-wp, ms6-wp
[7]	Escuadra de fijación	MS4/6-WB	ms4-wb, ms6-wb
[8]	Escuadra de fijación	MS4-WBM	ms4-wbm
[13]	Cable de conexión	NEBU-M8...-LE4/NEBU-M12...-LE4	37
[14]	Adaptador eléctrico	SASC	36
[15]	Sensor de presión	SPAN	36
[16]	Sensor de presión	SPAU...T	36
[17]	Manómetro	MA	36
[18]	Cable de conexión	NEBU-M8...-LE3	37
[19]	Empalme doble	ESK	37
[21]	Cable de conexión	NEBU-M12...-LE4	37
[22]	Conector acodado	PEV-1/4-WD-LED-...	37
[23]	Caja tomacorriente	MSSD-C-4P	37

1) La unión de módulos [4] está incluida en el suministro.

2) El empalme doble [20] está incluido en el suministro.

3) Para el montaje se necesita una unión de módulos MS4/6-MV [4] o una escuadra de fijación MS4/6-WP/WPB/WPE/WPM [5].

Código del producto: MS4-FRM

001	Serie	
MS4	Serie MS, tamaño 4	
002	Tamaños	
4	Patrón uniforme de 40 mm	
003	Función	
FRM	Módulo de derivación	
004	Conexión neumática	
1/8	Rosca interior G1/8	
1/4	Rosca interior G1/4	
AGA	Placa base G1/8	
AGB	Placa base G1/4	
AGC	Placa base G3/8	
005	Funciones adicionales	
	Sin	
I	Con función de antirretorno integrada	
006	Manómetros alternativos	
	Sin	
A4	Adaptador de manómetro EN 1/4, sin manómetro	
A8	Adaptador de manómetro EN 1/8, sin manómetro	
AD7	Sensor de presión con indicación de la conmutación, conector M8, comparador de valor umbral, PNP, normalmente abierto	
AD8	+96*/Schildträger658+Sensor de presión con indicación de la conmutación, conector M8, comparador de valor umbral, PNP, normalmente cerrado	
AD9	Sensor de presión con indicación de la conmutación, conector M8, comparador de ventana, PNP, normalmente abierto	
AD10	Sensor de presión con indicación de la conmutación, conector M8, comparador de ventana, PNP, normalmente cerrado	
AD11	Sensor de presión con display LCD, conector M12, 4 pines, IO-Link, PNP, NPN, 0-10 V, 1-5 V, 4-20 mA	
AD12	Sensor de presión con display LCD, conector M8, 4 pines, IO-Link, PNP, NPN, 0-10 V, 1-5 V, 4-20 mA	
AG	Manómetro MS	
RG	Manómetro integrado, escala rojo-verde	

007	Escala alternativa del manómetro	
	Manómetro MS	
PSI	psi	
MPA	Mpa	
008	Presostato	
	Sin	
X	Presostato PEV con display, caja tomacorriente, EN 175301, forma A, cubo	
Y	Presostato PEV sin display, caja tomacorriente, NE 175301, forma A, cubo	
M12	Presostato PEV sin display, caja tomacorriente, redondo, M12, 4 pines	
009	Tipo de fijación	
	Sin escuadra de fijación	
WP	Escuadra de fijación en versión básica	
WPM	Escuadra de fijación para colgar las unidades de mantenimiento	
WB	Fijación central detrás (montaje mural arriba y abajo), no se necesitan placas base	
WBM	Fijación central posterior (montaje mural arriba), no se necesita placa base	
010	Certificación UE	
	Ninguno	
EX4	II 2GD	
011	Certificación UL	
	Ninguno	
UL1	Ubicación habitual cULus para Canadá y EE.UU.	
012	Sentido de flujo	
	Sentido de flujo de izquierda a derecha	
Z	Sentido de flujo de derecha a izquierda	
013	Propiedades especiales de los materiales	
	Ninguno	
F1A	Recomendado para equipos de producción para fabricar baterías de iones de litio	

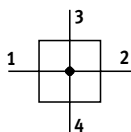
Código del producto: MS6-FRM

001	Serie
MS6	Serie MS, tamaño 6
002	Tamaños
6	Patrón uniforme de 62 mm
003	Función
FRM	Módulo de derivación
004	Conexión neumática
1/4	Rosca interior G1/4
3/8	Rosca interior G3/8
1/2	Rosca interior G1/2
AGB	Placa base G1/4
AGC	Placa base G3/8
AGD	Placa base G1/2
AGE	Placa base G3/4
005	Funciones adicionales
	Sin
I	Con función de antirretorno integrada
006	Manómetros alternativos
	Sin
A4	Adaptador de manómetro EN 1/4, sin manómetro
A8	Adaptador de manómetro EN 1/8, sin manómetro
AD7	Sensor de presión con indicación de la conmutación, conector M8, comparador de valor umbral, PNP, normalmente abierto
AD8	+96*/Schildträger658+Sensor de presión con indicación de la conmutación, conector M8, comparador de valor umbral, PNP, normalmente cerrado
AD9	Sensor de presión con indicación de la conmutación, conector M8, comparador de ventana, PNP, normalmente abierto
AD10	Sensor de presión con indicación de la conmutación, conector M8, comparador de ventana, PNP, normalmente cerrado
AD11	Sensor de presión con display LCD, conector M12, 4 pines, IO-Link, PNP, NPN, 0-10 V, 1-5 V, 4-20 mA
AD12	Sensor de presión con display LCD, conector M8, 4 pines, IO-Link, PNP, NPN, 0-10 V, 1-5 V, 4-20 mA
AG	Manómetro MS
RG	Manómetro integrado, escala rojo-verde

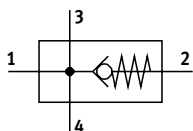
007	Escala alternativa del manómetro
	Manómetro MS
PSI	psi
MPA	Mpa
008	Presostato
	Sin
X	Presostato PEV con display, caja tomacorriente, EN 175301, forma A, cubo
Y	Presostato PEV sin display, caja tomacorriente, NE 175301, forma A, cubo
M12	Presostato PEV sin display, caja tomacorriente, redondo, M12, 4 pines
009	Tipo de fijación
	Sin escuadra de fijación
WP	Escuadra de fijación en versión básica
WPM	Escuadra de fijación para colgar las unidades de mantenimiento
WB	Fijación central detrás (montaje mural arriba y abajo), no se necesitan placas base
010	Certificación UE
	Ninguno
EX4	II 2GD
011	Certificación UL
	Ninguno
UL1	Ubicación habitual cULus para Canadá y EE.UU.
012	Sentido de flujo
	Sentido de flujo de izquierda a derecha
Z	Sentido de flujo de derecha a izquierda
013	Propiedades especiales de los materiales
	Ninguno
F1A	Recomendado para equipos de producción para fabricar baterías de iones de litio

Hoja de datos

Función Estándar



Con función de antirretorno integrada



- - Caudal
1200 ... 14700 l/min
- - Margen de temperatura
-10 ... +60 °C
- - Presión de funcionamiento
0 ... 20 bar



- Distribuidor de aire con 4 conexiones
- Apto como salida intermedia para diferentes calidades de aire
- Soporte para módulos complementarios
- Salida hacia arriba y hacia abajo
- La válvula de antirretorno integrada impide el retorno, p. ej., de aire comprimido lubricado
- Sensor de presión opcional
- Variante opcional EX4 para el uso en entornos potencialmente explosivos de las zonas 1, 2, 21 y 22

Especificaciones técnicas generales

Tamaño	MS4	MS6
Conexión neumática 1, 2		
Rosca interior	G1/8 o G1/4	G1/4, G3/8 o G1/2
Placa base [AG...]	G1/8, G1/4 o G3/8	G1/4, G3/8, G1/2 o G3/4
Conexión neumática 3, 4	G1/4	G1/2
Forma constructiva	Módulo de derivación Módulo de derivación con función de antirretorno	
Tipo de fijación	Con accesorios Montaje en la tubería	
Posición de montaje	Indistinta ¹⁾	
Indicación de presión	Con sensor de presión para indicador LCD de la presión de salida y salida eléctrica Con sensor de presión para la indicación de conmutación de la presión de salida y salida eléctrica Con manómetro para la indicación de la presión de salida Con manómetro de escala rojo-verde para la indicación de la presión de salida Preparado para G1/8 Preparado para G1/4	

1) Montaje en posición vertical en el módulo de derivación con sensor de presión ya que debe evitarse que se acumule condensación en el sensor de presión.

† Nota: este producto cumple con las normas ISO 1179-1 e ISO 228-1.

Caudal nominal normal $q_{nN}^{1)}$ [l/min]

Tamaño	MS4		MS6		
Conexión neumática 1, 2	G1/8	G1/4	G1/4	G3/8	G1/2
Estándar					
En el sentido de flujo principal 1 → 2	1800	4600	4200	9200	14700
Salida hacia arriba	1600	1500	6000	4700	4400
Salida hacia abajo	1700	1500	6400	4800	4600
Con función de antirretorno					
En el sentido de flujo principal 1 → 2	1200	1750	3200	5500	6000
Salida hacia arriba	500	500	2700	2900	3100
Salida hacia abajo	500	500	2800	3200	3300

1) Medido con $p_1 = 6$ bar y $p_2 = 5$ bar, $\Delta p = 1$ bar

Datos eléctricos¹⁾

Margen de tensión de funcionamiento AC	[V]	0 ... 250
Margen de tensión de funcionamiento DC	[V]	0 ... 125

1) Solo en combinación con presostato

Hoja de datos

Condiciones de funcionamiento y del entorno						
Tamaño	MS4			MS6		
Módulo de derivación	Sin presostato/sensor de presión	Con presostato	Con sensor de presión	Sin presostato/sensor de presión	Con presostato	Con sensor de presión
Presión de funcionamiento [bar]	0 ... 14 (0 ... 10) ¹⁾	0 ... 12 (0 ... 10) ¹⁾	0 ... 10	0 ... 20 (0 ... 10) ¹⁾	0 ... 12 (0 ... 10) ¹⁾	0 ... 10
Fluido de funcionamiento	Aire comprimido según ISO 8573-1:2010 [7:4:4] Gases inertes					
Nota sobre el fluido de funcionamiento/manejo	Puede funcionar con aire comprimido lubricado (posteriormente siempre deberá funcionar con aire lubricado)					
Temperatura ambiente [°C]	-10 ... +60		0 ... +50	-10 ... +60		0 ... +50
Temperatura del medio [°C]	-10 ... +60		0 ... +50	-10 ... +60		0 ... +50
Temperatura de almacenamiento [°C]	-10 ... +60					
Clase de resistencia a la corrosión CRC ²⁾	2					
Aptitud para el contacto con alimentos ³⁾	Véase la información complementaria sobre el material					
Certificación UL ³⁾	c UL us - Recognized (OL)					
Nota sobre la utilización ⁴⁾	Las partículas extrañas pueden adherirse al producto o generarse durante la instalación. Dependiendo de la aplicación, puede ser necesario purgar el producto con aire comprimido limpio, limpiarlo después de la instalación y hacerlo funcionar con aire de escape canalizado.					

1) El valor entre paréntesis es válido para MS4-FRM con función de antirretorno o para MS4/MS6-FRM con certificación UL.

2) Más información en www.festo.com/x/topic/crc

3) Más información en www.festo.com/catalogue/ms-frm → Soporte/Descargas.

4) Válido para productos para la fabricación de baterías (F1A)

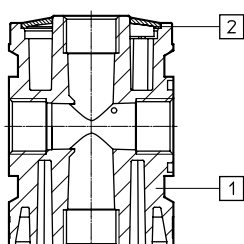
ATEX	
Certificación UE	EX4
Categoría ATEX para gas	II 2G
Tipo de protección (contra explosión) de gas	Ex h IIC T6 Gb X
Categoría ATEX para polvo	II 2D
Tipo de protección (contra explosión) de polvo	Ex h IIIC T60 °C Db X
Temperatura ambiente con riesgo de explosión	-10 °C ≤ Ta ≤ +60 °C
Certificación de protección contra explosiones fuera de la UE	EPL Db (GB) EPL Gb (GB)
Marcado CE (véase la declaración de conformidad) ¹⁾	Según la Directiva de protección contra explosiones (ATEX) de la UE
Marcado UKCA (véase la declaración de conformidad) ¹⁾	Según la normativa EX del Reino Unido

1) Más información en www.festo.com/catalogue/ms-frm → Soporte/Descargas.

Pesos [g]		
Tamaño	MS4	MS6
Módulo de derivación	165	458
Módulo de derivación con función de antirretorno	160	400
Módulo de derivación con sensor de presión para indicador LCD	245	528
Módulo de derivación con sensor de presión para indicación de conmutación	182	488
Módulo de derivación con presostato	405	736

Materiales

Vista en sección



Módulo de derivación	
[1] Cuerpo	Fundición inyectada de aluminio
[2] Tapa	Reforzada con PA
Nota sobre los materiales	En conformidad con la Directiva 2002/95/CE (RoHS)
Conformidad PWIS	VDMA24364-B1/B2-L
Idoneidad para la fabricación de baterías de iones de litio ¹⁾	No pueden utilizarse metales con un contenido de cobre, zinc o níquel superior al 1%. Quedan exceptuados el níquel en aceros, superficies niqueladas químicamente, placas de circuito impreso, cables, conectores eléctricos y bobinas

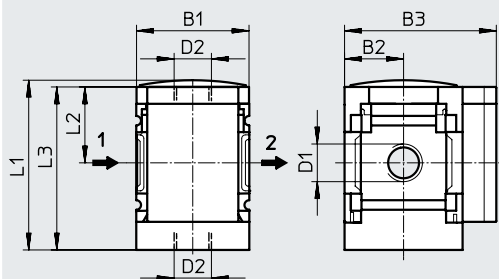
1) Válido para productos para la fabricación de baterías (F1A)

Hoja de datos

Dimensiones: tipo básico

Descarga de datos CAD → www.festo.com

Con rosca interior, con placa de cierre



→ Sentido de flujo

Código de producto	B1	B2	B3	D1	D2	L1	L2	L3
MS4-FRM-1/8	40	21	54	G1/8	G1/4	60,4	27	58
MS4-FRM-1/4				G1/4				
MS6-FRM-1/4	62	31	76	G1/4	G1/2	87,2	39	84,5
MS6-FRM-3/8				G3/8				
MS6-FRM-1/2				G1/2				

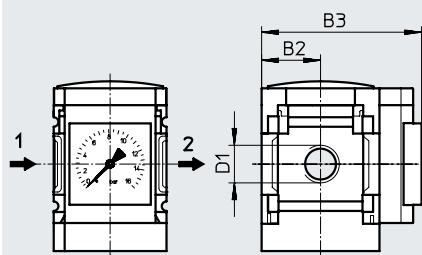
Nota: este producto cumple con las normas ISO 1179-1 e ISO 228-1.

Dimensiones: manómetro/adaptador

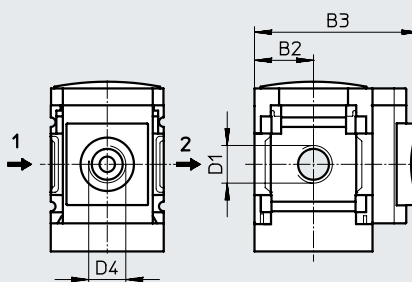
Descarga de datos CAD → www.festo.com

- [AG] Manómetro MS integrado con escala estándar
- [RG] Manómetro MS integrado con escala rojo-verde

- [A8] Adaptador para manómetro EN 1/8, sin manómetro
- [A4] Adaptador para manómetro EN 1/4, sin manómetro



→ Sentido de flujo



→ Sentido de flujo

Código de producto	B2	B3		D1	D4
		Estándar	Con función de antirretorno integrada		
MS4-FRM-1/8-...-AG	21		65	G1/8	-
MS4-FRM-1/4-...-AG				G1/4	
MS4-FRM-1/8-...-RG	21		66,5	G1/8	-
MS4-FRM-1/4-...-RG				G1/4	
MS4-FRM-1/8-...-A8	21		58,5	G1/8	G1/8
MS4-FRM-1/4-...-A8				G1/4	
MS4-FRM-1/8-...-A4	21		58,5	G1/8	G1/4
MS4-FRM-1/4-...-A4				G1/4	
MS6-FRM-1/4-...-AG	31	77	85	G1/4	-
MS6-FRM-3/8-...-AG				G3/8	
MS6-FRM-1/2-...-AG				G1/2	
MS6-FRM-1/4-...-RG	31	78,5	86,5	G1/4	-
MS6-FRM-3/8-...-RG				G3/8	
MS6-FRM-1/2-...-RG				G1/2	
MS6-FRM-1/4-...-A8	31		78,5	G1/4	G1/8
MS6-FRM-3/8-...-A8				G3/8	
MS6-FRM-1/2-...-A8				G1/2	
MS6-FRM-1/4-...-A4	31		78,5	G1/4	G1/4
MS6-FRM-3/8-...-A4				G3/8	
MS6-FRM-1/2-...-A4				G1/2	

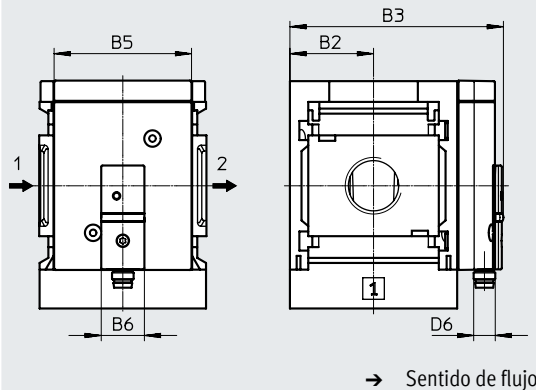
Hoja de datos

Dimensiones: sensor de presión

Descarga de datos CAD → www.festo.com

[AD7]/[AD8]/[AD9]/[AD10] Sensor de presión con indicación de conmutación

Hojas de datos → Internet: sde5



[AD7]:
SDE5-D10-O-...-P-M8 con conector M8x1 de 3 pines, comparador de valor umbral, 1 salida de conmutación PNP, contacto normalmente abierto

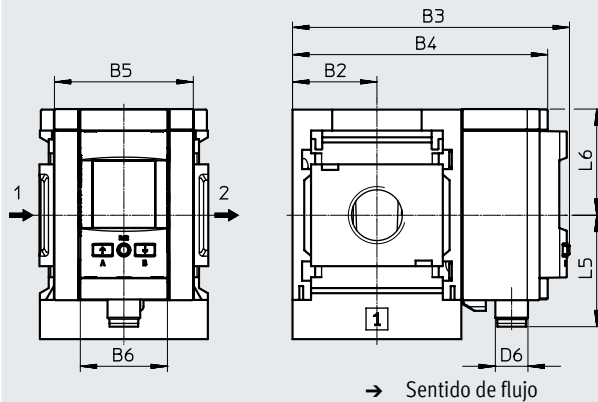
[AD9]:
SDE5-D10-O3-...-P-M8 con conector M8x1 de 3 pines, comparador de ventana, 1 salida de conmutación PNP, contacto normalmente abierto

[AD8]:
SDE5-D10-C-...-P-M8 con conector M8x1 de 3 pines, comparador de valor umbral, 1 salida de conmutación PNP, contacto normalmente cerrado

[AD10]:
SDE5-D10-C3-...-P-M8 con conector M8x1 de 3 pines, comparador de ventana, 1 salida de conmutación PNP, contacto normalmente cerrado

[AD11]/[AD12] Sensor de presión con indicador LCD

Hojas de datos → Internet: spau



[AD11]:
SPAU-P10R-MS...-L-PNLK-M12D con conector M12x1 de 4 pines, codificación A, salida de conmutación 2x PNP o 2x NPN conmutable y 0 ... 10 V, 1 ... 5 V, 4 ... 20 mA analógica

[AD12]:
SPAU-P10R-MS...-L-PNLK-M8D con conector M8x1 de 4 pines, codificación A, salida de conmutación 2x PNP o 2x NPN conmutable y 0 ... 10 V, 1 ... 5 V, 4 ... 20 mA analógica

Código de producto	B2	B3	B4	B5	B6	D6	L5	L6
MS4-...AD7/AD8/AD9/AD10	21	59,1	-	~32	16	M8x1	-	-
MS4-...AD11	21	81,2	73,3	32	32	M12x1	41,2	39
MS4-...AD12						M8x1	37,9	
MS6-...AD7/AD8/AD9/AD10	31	79,1	-	~51	16	M8x1	-	-
MS6-...AD11	31	101,8	93,7	51	32	M12x1	41,2	39
MS6-...AD12						M8x1	37,9	

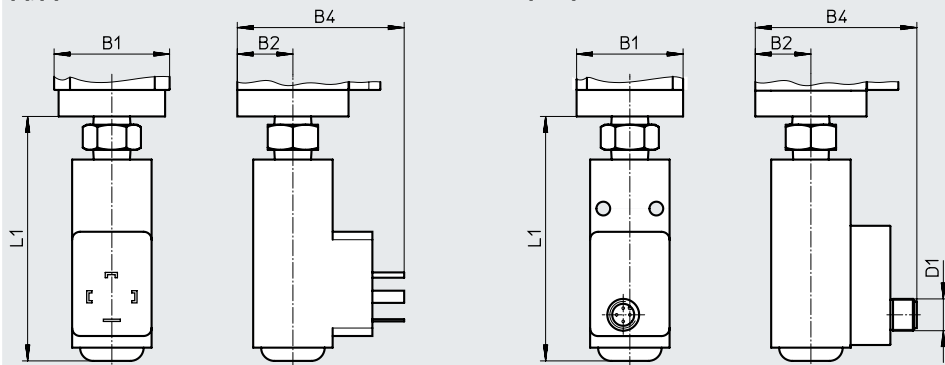
Hoja de datos

Dimensiones: presostato

[X]/[Y]/[M12] Presostato con punto de conmutación de la presión regulable

[X]/[Y]

[M12]



Descarga de datos CAD → www.festo.com

Hojas de datos → Internet: pev-1/4

[X]:

PEV-1/4-SC-0D con indicador, conector, rectangular según EN 175 301, forma A

[Y]:

PEV-1/4-B-0D, conector, rectangular según EN 175 301, forma A

[M12]:

PEV-1/4-B-M12 con conector M12x1 de 4 pines

Código de producto	B1	B2	B4	D1	L1
MS4-FRM-...-X/Y	40	21	63	–	91,8
MS4-FRM-...-M12	40	21	61	M12x1	91,8
MS6-FRM-...-X/Y	62	31	73	–	99
MS6-FRM-...-M12	62	31	71	M12x1	99

Hoja de datos

★ Programa básico

Referencias de pedido					
Tamaño	Conexión 1, 2	Conexión 3, 4	Sentido de flujo	N.º art.	Código de producto
MS6	G1/4	Rosca G	De izquierda a derecha	★ 529857	MS6-FRM-1/4
	G1/2	Rosca G	De izquierda a derecha	★ 529853	MS6-FRM-1/2

Referencias de pedido					
Tamaño	Conexión 1, 2	Conexión 3, 4	Sentido de flujo	N.º art.	Código de producto
MS4	G1/8	Rosca G	De izquierda a derecha	529559	MS4-FRM-1/8
	G1/4	Rosca G	De izquierda a derecha	529555	MS4-FRM-1/4
			De derecha a izquierda	529558	MS4-FRM-1/4-Z
MS6	G3/8	Rosca G	De izquierda a derecha	529861	MS6-FRM-3/8
	G1/2	Rosca G	De derecha a izquierda	529856	MS6-FRM-1/2-Z

Con función de antirretorno integrada					
MS4	G1/4	Rosca G	De izquierda a derecha	536966	MS4-FRM-1/4-I
			De derecha a izquierda	536971	MS4-FRM-1/4-I-Z
MS6	G1/4	Rosca G	De izquierda a derecha	536967	MS6-FRM-1/4-I
	G1/2	Rosca G	De izquierda a derecha	536969	MS6-FRM-1/2-I

Con presostato PEV-1/4-B-0D					
MS4	G1/4	Rosca G	De izquierda a derecha	529556	MS4-FRM-1/4-Y
			De derecha a izquierda	529557	MS4-FRM-1/4-Y-Z
MS6	G1/4	Rosca G	De izquierda a derecha	529858	MS6-FRM-1/4-Y
	G3/8	Rosca G	De izquierda a derecha	529862	MS6-FRM-3/8-Y
	G1/2	Rosca G	De izquierda a derecha	529854	MS6-FRM-1/2-Y
			De derecha a izquierda	529855	MS6-FRM-1/2-Y-Z

Referencias de pedido: productos para la fabricación de baterías (F1A)					
Tamaño	Conexión 1, 2	Alternativas de manómetro	Sentido de flujo	N.º art.	Código de producto
MS4	G1/4	Adaptador para manómetro EN 1/8, sin manómetro	De izquierda a derecha	8183570	MS4-FRM-1/4-A8-F1A
MS6	G1/2	Adaptador para manómetro EN 1/4, sin manómetro	De izquierda a derecha	8183566	MS6-FRM-1/2-A4-F1A
		Adaptador para manómetro EN 1/8, sin manómetro		8183567	MS6-FRM-1/2-A8-F1A

Referencias de pedido: producto modular

Tabla de pedidos						
Patrón uniforme	[mm]	40	62	Condiciones	Código	Código a introducir
Referencia básica		527703	527676			
Serie		Estándar			MS	MS
Tamaño		4	6		...	
Función		Módulo de derivación			-FRM	-FRM
Conexión neumática	Rosca interior G1/8	–		[1]	-1/8	
	Rosca interior G1/4	Rosca interior G1/4		[1]	-1/4	
	–	Rosca interior G3/8		[1]	-3/8	
	–	Rosca interior G1/2		[1]	-1/2	
	Placa base G1/8	–			-AGA	
	Placa base G1/4	Placa base G1/4			-AGB	
	Placa base G3/8	Placa base G3/8			-AGC	
	–	Placa base G1/2			-AGD	
	–	Placa base G3/4			-AGE	
Función adicional	No					
	Con función de antirretorno integrada				-I	
Manómetro/adaptador	No					
	Manómetro MS, bar				-AG	
	Adaptador para manómetro EN 1/8, sin manómetro				-A8	
	Adaptador para manómetro EN 1/4, sin manómetro				-A4	
	Manómetro integrado, escala rojo-verde				-RG	
	Sensor de presión con indicación de conmutación, conector M8, comparador de valor umbral, PNP, contacto normalmente abierto			[1]	-AD7	
	Sensor de presión con indicación de conmutación, conector M8, comparador de valor umbral, PNP, contacto normalmente cerrado			[1]	-AD8	
	Sensor de presión con indicación de conmutación, conector M8, comparador de ventana, PNP, contacto normalmente abierto			[1]	-AD9	
	Sensor de presión con indicación de conmutación, conector M8, comparador de ventana, PNP, contacto normalmente cerrado			[1]	-AD10	
	Sensor de presión con indicador LCD, conector M12, 4 pines, IO-Link, PNP, NPN, 0 ... 10 V, 1 ... 5 V, 4 ... 20 mA			[1]	-AD11	
	Sensor de presión con indicador LCD, conector M8, 4 pines, IO-Link, PNP, NPN, 0 ... 10 V, 1 ... 5 V, 4 ... 20 mA			[1]	-AD12	
Escala alternativa de manómetro	No					
	psi			[2]	-PSI	
	MPa			[2]	-MPA	

[1] 1/8, 1/4, 3/8, No con certificación UE EX4.
1/2, AD7 ... AD12,
X, Y, M12, WPM

[2] PSI, MPA Solo en combinación con manómetro AG.

Referencias de pedido: producto modular

Tabla de pedidos				Condiciones	Código	Código a introducir
Patrón uniforme	[mm]	40	62			
Presostato	Sin presostato					
	Presostato PEV con indicador, caja tomacorriente, EN 175301, forma A, cubo			[1] [3] [4]	-X	
	Presostato PEV sin indicador, caja tomacorriente, EN 175301, forma A, cubo			[1] [3] [4]	-Y	
	Presostato PEV sin indicador, caja tomacorriente, redondo, M12, 4 pines			[1] [3] [4]	-M12	
Tipo de fijación	Sin escuadra de fijación					
	Escuadra de fijación en versión básica			[5]	-WP	
	Escuadra de fijación para sujetar las unidades de mantenimiento			[1] [5]	-WPM	
	Escuadra de fijación central posterior (montaje mural arriba y abajo), no se necesitan placas base				-WB	
	Escuadra de fijación central posterior (montaje mural arriba), no se necesitan placas base			-	-WBM	
Certificación UE	No					
	II 2GD según la Directiva de protección contra explosiones de la UE (ATEX)				-EX4	
Certificación UL	No					
	cULus, ordinary location for Canada and USA				-UL1	
Características especiales de los materiales	No					
	Recomendado para instalaciones de producción destinadas a la fabricación de baterías de iones de litio (Cu<=1 %, Zn<=1 %, Ni<=1 %)			[6]	-F1A	
Sentido de flujo	Sentido de flujo de izquierda a derecha					
	Sentido de flujo de derecha a izquierda				-Z	

[1] 1/8, 1/4, 3/8, No con certificación UE EX4.
1/2, AD7 ... AD12,

X, Y, M12, WPM

[3] X, Y, M12 Presión de funcionamiento máxima admisible P1 = 12 bar.

[4] X, Y, M12 No en combinación con AD5 o AD6

[5] WP, WPM Solo con placa base AGA, AGB, AGC, AGD o AGE.

[6] F1A Solo con 1/4, 1/2, A8, A4

En concreto, únicamente admisible:

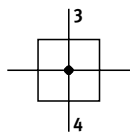
8183566 MS6-FRM-1/2-A4-F1A




8183567 MS6-FRM-1/2-A8-F1A

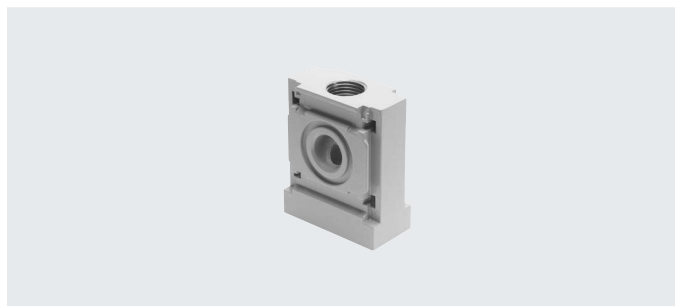
8183570 MS4-FRM-1/4-A8-F1A

Hoja de datos

Función



-  - Caudal
2900 ... 14600 l/min
-  - Margen de temperatura
-10 ... +60 °C
-  - Presión de funcionamiento
0 ... 20 bar



- - Nota

El bloque distribuidor MS4/6-FRM-FRZ tiene la mitad de la anchura del patrón uniforme.

- Distribuidor de aire con 4 conexiones
- Salida hacia arriba y hacia abajo
- Apto como salida intermedia para diferentes calidades de aire
- Apropriado como adaptador entre dos reguladores de presión con manómetro de botón giratorio grande con tamaño MS4

Especificaciones técnicas generales

Tamaño	MS4	MS6
Conexión neumática 3, 4	G1/4	G1/2
Forma constructiva	Módulo de derivación	
Tipo de fijación	Con accesorios Montaje en la tubería	
Posición de montaje	Indistinta	

† - Nota: este producto cumple con las normas ISO 1179-1 e ISO 228-1.

Caudal nominal normal q_{nN}^1 [l/min]

Tamaño	MS4	MS6
En el sentido de flujo principal 1 → 2	4050	14600
Salida hacia arriba	3250	10400
Salida hacia abajo	2900	9850

1) Medido con $p_1 = 6$ bar y $p_2 = 5$ bar, $\Delta p = 1$ bar

Condiciones de funcionamiento y del entorno

Tamaño	MS4	MS6
Presión de funcionamiento [bar]	0 ... 14 (0 ... 10) ¹⁾	0 ... 20 (0 ... 10) ¹⁾
Fluido de funcionamiento	Aire comprimido según ISO 8573-1:2010 [7:4:4] Gases inertes	
Nota sobre el fluido de funcionamiento/manejo	Puede funcionar con aire comprimido lubricado (posteriormente siempre deberá funcionar con aire lubricado)	
Temperatura ambiente [°C]	-10 ... +60	
Temperatura del medio [°C]	-10 ... +60	
Temperatura de almacenamiento [°C]	-10 ... +60	
Clase de resistencia a la corrosión CRC ²⁾	2	
Certificación UL ³⁾	c UL us - Recognized (OL)	

1) El valor entre paréntesis es válido en caso de montaje en una unidad de mantenimiento combinada MS4/MS6 con certificación UL.

2) Más información en www.festo.com/x/topic/crc

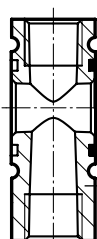
3) Más información en www.festo.com/catalogue/ms-frm → Soporte/Descargas.

Hoja de datos

Pesos [g]		
Tamaño	MS4	MS6
Bloque distribuidor	60	163

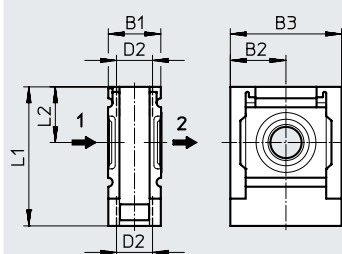
Materiales

Vista en sección



Bloque distribuidor	
[1] Cuerpo	Fundición inyectada de aluminio
Nota sobre los materiales	En conformidad con la Directiva 2002/95/CE (RoHS)
Conformidad PWIS	VDMA24364-B1/B2-L

Dimensiones

 Descarga de datos CAD → www.festo.com


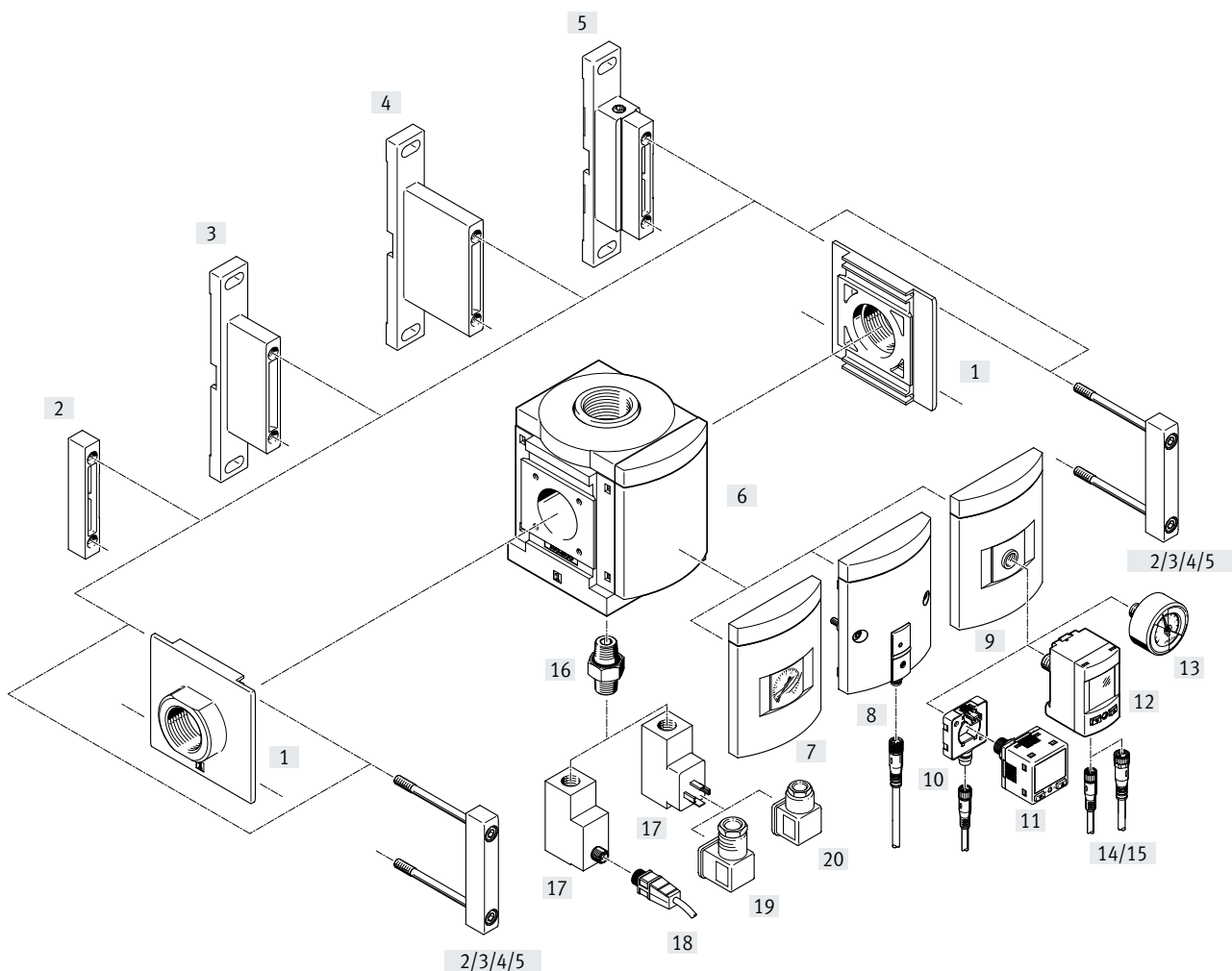
Código de producto	B1	B2	B3	D2	L1	L2
MS4-FRM-FRZ	20	21	42	G1/4	52,5	21
MS6-FRM-FRZ	31	31	62	G1/2	76,5	31


† Nota: este producto cumple con las normas ISO 1179-1 e ISO 228-1.

★ Programa básico

Referencias de pedido					
Tamaño	Conexión 1, 2	Conexión 3, 4	Sentido de flujo	N.º art.	Código de producto
MS4	Sin rosca de conexión	Rosca G	–	★ 549336	MS4-FRM-FRZ
MS6		Rosca G	–	★ 549337	MS6-FRM-FRZ

Cuadro general de periféricos



-  - **Nota**

Otros accesorios:

- Unión de módulos para combinación con tamaño MS6, MS9 o MS12

→ Internet: rmv, armv

Cuadro general de periféricos

Elementos de fijación y accesorios		Código del pedido	→ Página/Internet
Se pueden pedir a través del sistema modular del producto			
[1]	Placa base-SET ¹⁾	[AG...]	30
	Placa base-SET ¹⁾	[AQ...]	
[3]	Escuadra de fijación	[WP]	
[4]	Escuadra de fijación	[WPB]	
[5]	Escuadra de fijación	[WPM]	
[6]	Placa de cierre	[VS]	
[7]	Manómetro MS	[AG]/[RG]	
[8]	Sensor de presión SDE5 con indicación de conmutación	[AD7]/[AD8]/[AD9]/[AD10]	
[9]	Adaptador para manómetro EN 1/8, 1/4	[A8]/[A4]	
[17]	Presostato PEV ²⁾	[X]/[Y]/[M12]	
Disponible como accesorio			
[1]	Placa base-SET	MS9-AG...	ms9-ag
	Placa base-SET	MS9-AQ...	ms9-aq
[2]	Unión de módulos	MS9-MV	ms9-mv
[3]	Escuadra de fijación	MS9-WP	ms9-wp
[4]	Escuadra de fijación	MS9-WPB	ms9-wp
[5]	Escuadra de fijación	MS9-WPM	ms9-wp
[10]	Adaptador eléctrico	SASC	36
[11]	Sensor de presión	SPAN	36
[12]	Sensor de presión	SPAU-...T	36
[13]	Manómetro	MA	36
[14]	Cable de conexión	NEBU-M8...-LE3	37
[15]	Cable de conexión	NEBU-M8...-LE4/NEBU-M12...-LE4	37
[18]	Cable de conexión	NEBU-M12...-LE4	37
[19]	Conector acodado	PEV-1/4-WD-LED-...	37
[20]	Caja tomacorriente	MSSD-C-4P	37

1) La unión de módulos [2] está incluida en el suministro.

2) El empalme doble [16] está incluido en el suministro.

Códigos del producto

001	Serie	
MS	Serie MS	

002	Tamaños	
9	Patrón uniforme de 90 mm	

003	Función	
FRM	Módulo de derivación	

004	Conexión neumática	
3/4	Rosca interior G3/4	
1	Rosca interior G1	
AGD	Placa base G1/2	
AGE	Placa base G3/4	
AGF	Placa base G1	
AGG	Placa base G11/4	
AGH	Placa base G11/2	
N3/4	3/4 NPT	
N1	1 NPT	
AQR	Placa base 1/2 NPT	
AQS	Placa base 3/4 NPT	
AQT	Placa base 1 NPT	
AQU	Placa base 1 1/4 NPT	
AQV	Placa base 1 1/2 NPT	
G	Módulo sin rosca de conexión, sin placa base	
NG	Módulo sin rosca de conexión, sin placa base (pulgadas)	

005	Manómetros alternativos	
AG	Manómetro MS	
VS	Placa ciega	
A8	Adaptador de manómetro EN 1/8, sin manómetro	
A4	Adaptador de manómetro EN 1/4, sin manómetro	
RG	Manómetro integrado, escala rojo-verde	
AD7	Sensor de presión con indicación de la conmutación, conector M8, comparador de valor umbral, PNP, normalmente abierto	
AD8	+96*/Schildträger658+Sensor de presión con indicación de la conmutación, conector M8, comparador de valor umbral, PNP, normalmente cerrado	
AD9	Sensor de presión con indicación de la conmutación, conector M8, comparador de ventana, PNP, normalmente abierto	
AD10	Sensor de presión con indicación de la conmutación, conector M8, comparador de ventana, PNP, normalmente cerrado	

006	Escala alternativa del manómetro	
	Manómetro MS	
PSI	psi	
MPA	Mpa	
BAR	bar	

007	Presostato	
	Sin	
X	Presostato PEV con display, caja tomacorriente, EN 175301, forma A, cubo	
Y	Presostato PEV sin display, caja tomacorriente, NE 175301, forma A, cubo	
M12	Presostato PEV sin display, caja tomacorriente, redondo, M12, 4 pines	

008	Tipo de fijación	
	Sin escuadra de fijación	
WP	Escuadra de fijación en versión básica	
WPM	Escuadra de fijación para colgar las unidades de mantenimiento	
WPB	Escuadra de fijación para distancia grande a la pared	

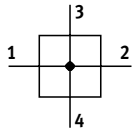
009	Certificación UE	
	Ninguno	
EX4	II 2GD	

010	Certificación UL	
	Ninguno	
UL1	Ubicación habitual cULus para Canadá y EE.UU.	

011	Sentido de flujo	
	Sentido de flujo de izquierda a derecha	
Z	Sentido de flujo de derecha a izquierda	

Hoja de datos

Función



- - Caudal
10000 ... 50000 l/min
- - Margen de temperatura
-10 ... +60 °C
- - Presión de funcionamiento
0 ... 20 bar
- - www.festo.com



- Distribuidor de aire con 4 conexiones
- Soporte para módulos complementarios
- Salida hacia arriba y hacia abajo
- Apto como salida intermedia para diferentes calidades de aire
- Variante opcional EX4 para el uso en entornos potencialmente explosivos de las zonas 1, 2, 21 y 22
- Sensor de presión opcional

Especificaciones técnicas generales

Conexión neumática 1, 2	
Rosca interior	G3/4, G1, 3/4 NPT o 1 NPT
Placa base	[AG...] [AQ...]
	G1/2, G3/4, G1, G1 1/4 o G1 1/2 1/2 NPT, 3/4 NPT, 1 NPT, 1 1/4 NPT o 1 1/2 NPT
Módulo sin rosca de conexión/placa base	[G]/[NG] -
Conexión neumática 3, 4	
	[3/4]/[1]/[AG...]/[G] G1
	[N3/4]/[N1]/[AQ...]/[NG] 1 NPT
Forma constructiva	Módulo de derivación
Tipo de fijación	Con accesorios Montaje en la tubería Montaje en panel frontal
Posición de montaje	Indistinta ¹⁾
Indicación de presión	Con sensor de presión para la indicación de conmutación de la presión de salida y salida eléctrica Con manómetro para la indicación de la presión de salida Con manómetro de escala rojo-verde para la indicación de la presión de salida Preparado para G1/8 Preparado para G1/4

1) Montaje en posición vertical en el módulo de derivación con sensor de presión ya que debe evitarse que se acumule condensación en el sensor de presión.

† Nota: este producto cumple con las normas ISO 1179-1 e ISO 228-1.

Caudal nominal normal $q_{nN}^{1)}$ [l/min]

Conexión neumática 1, 2	G1/2, 1/2 NPT	G3/4, 3/4 NPT	G1, 1 NPT	G1 1/4, 1 1/4 NPT	G1 1/2, 1 1/2 NPT
En el sentido de flujo principal 1 → 2	10000	25000	45000	47000	50000
Salida hacia arriba	13000				
Salida hacia abajo	13000				

1) Medido con $p_1 = 6$ bar y $p_2 = 5$ bar, $\Delta p = 1$ bar.

Datos eléctricos¹⁾

Margen de tensión de funcionamiento AC	[V]	0 ... 250
Margen de tensión de funcionamiento DC	[V]	0 ... 125

1) Solo en combinación con presostato

Hoja de datos

Condiciones de funcionamiento y del entorno			
	Sin presostato/sensor de presión	Presostato	Sensor de presión
Presión de funcionamiento [bar]	0 ... 20	0 ... 12	0 ... 10
Fluido de funcionamiento	Aire comprimido según ISO 8573-1:2010 [7:4:4]		
Nota sobre el fluido de funcionamiento/manejo	Puede emplearse con aire comprimido lubricado		
Temperatura ambiente [°C]	-10 ... +60	-10 ... +60	0 ... +50
Temperatura del medio [°C]	-10 ... +60	-10 ... +60	0 ... +50
Temperatura de almacenamiento [°C]	-10 ... +60	-10 ... +60	-10 ... +60
Clase de resistencia a la corrosión CRC ¹⁾	2		
Certificación UL ²⁾	c UL us - Recognized (OL)		

1) Más información en www.festo.com/x/topic/crc

2) Más información en www.festo.com/catalogue/ms-frm → Soporte/Descargas.

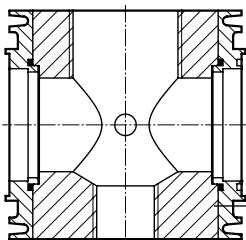
ATEX	
Certificación UE	[EX4]
Categoría ATEX para gas	II 2G
Tipo de protección (contra explosión) de gas	Ex h IIC T6 Gb X
Categoría ATEX para polvo	II 2D
Tipo de protección (contra explosión) de polvo	Ex h IIIC T60 °C Db X
Temperatura ambiente con riesgo de explosión	-10 °C ≤ Ta ≤ +60 °C
Certificación de protección contra explosiones fuera de la UE	EPL Db (GB) EPL Gb (GB)
Marcado CE (véase la declaración de conformidad) ¹⁾	Según la Directiva de protección contra explosiones (ATEX) de la UE
Marcado UKCA (véase la declaración de conformidad) ¹⁾	Según la normativa EX del Reino Unido

1) Más información en www.festo.com/catalogue/ms-frm → Soporte/Descargas.

Pesos [g]	
Módulo de derivación	1000
Módulo de derivación con presostato	1100

Materiales

Vista en sección



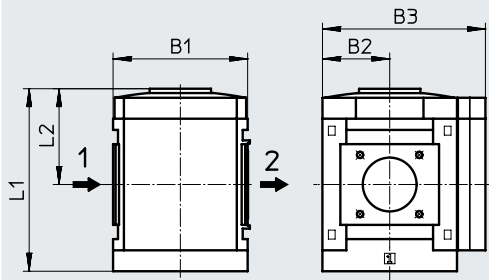
Módulo de derivación	
[1] Cuerpo	Fundición inyectada de aluminio
- Tapa	Reforzada con PA
- Placa base, unión de módulos, escuadra de fijación	Fundición inyectada de aluminio
Nota sobre los materiales	En conformidad con la Directiva 2002/95/CE (RoHS)
Conformidad PWIS	VDMA24364-B1/B2-L

Hoja de datos

Dimensiones: tipo básico

Descarga de datos CAD → www.festo.com

[G]/[NG] Módulo sin rosca de conexión y sin placa base
 [VS] Placa de cierre



→ Sentido de flujo

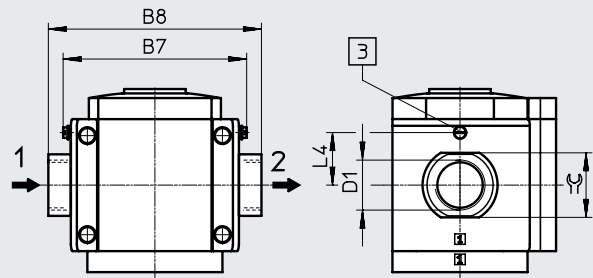
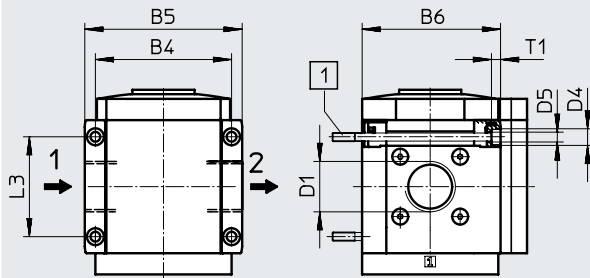
Código de producto	B1	B2	B3	L1	L2
MS9-FRM-G/NG-VS	90	45	109	122	64

Dimensiones: rosca interior/placa base

Descarga de datos CAD → www.festo.com

[3/4]/[1]/[N3/4]/[N1] Rosca interior

[AG...]/[AQ...] Placa base



[1] Tornillo de fijación M6xmín.90 según DIN 912 (no incluido en el suministro) para el montaje mural sin escuadra de fijación

[3] Tornillo de puesta a tierra M4x8 (solo con MS9-...-EX4)

→ Sentido de flujo

Código de producto	B4	B5	B6	B7		B8	D1	D4	D5	L3	L4		T1	≙
					[EX4]							[EX4]		
MS9-FRM-3/4	90	104	91,5	-	-	-	G3/4	11	6,5	66	-	6	-	-
MS9-FRM-1							G1							
MS9-FRM-AGD	-	-	-	112	122	-	132	-	-	-	35	-	-	30
MS9-FRM-AGE							132							36
MS9-FRM-AGF							G1							41
MS9-FRM-AGG							G1 1/4							50
MS9-FRM-AGH							G1 1/2							55
MS9-FRM-N3/4	90	104	91,5	-	-	-	3/4 NPT	11	6,5	66	-	6	-	-
MS9-FRM-N1							1 NPT							
MS9-FRM-AQR	-	-	-	112	-	-	132	-	-	-	-	-	-	30
MS9-FRM-AQS							132							36
MS9-FRM-AQT							142							41
MS9-FRM-AQU							162							50
MS9-FRM-AQV							176							55

Nota: este producto cumple con las normas ISO 1179-1 e ISO 228-1.

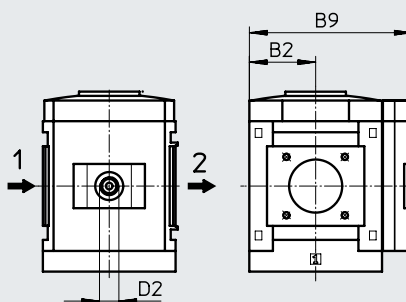
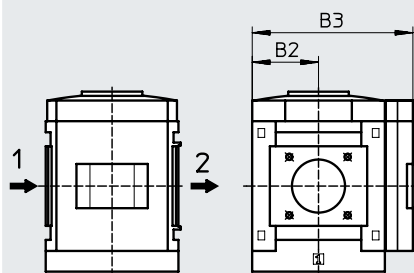
Hoja de datos

Dimensiones: manómetro/adaptador

Descarga de datos CAD → www.festo.com

- [AG] Manómetro MS integrado con escala estándar
- [RG] Manómetro MS integrado con escala rojo-verde

- [A8] Adaptador para manómetro EN 1/8, sin manómetro
- [A4] Adaptador para manómetro EN 1/4, sin manómetro



→ Sentido de flujo

→ Sentido de flujo

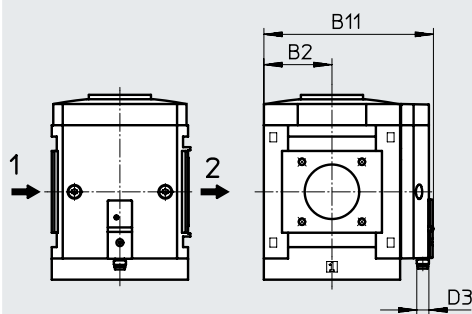
Código de producto	B2	B3	B9	D2
MS9-FRM-...-AG/RG	45	109	-	-
MS9-FRM-...-A8		-	110	G1/8
MS9-FRM-...-A4		-		G1/4

Dimensiones: sensor de presión

Descarga de datos CAD → www.festo.com

- [AD7]/[AD8]/[AD9]/[AD10] Sensor de presión con indicación de conmutación

Hojas de datos → Internet: sde5



→ Sentido de flujo

- [AD7]: SDE5-D10-O-...-P-M8 con conector M8x1 de 3 pines, comparador de valor umbral, 1 salida de conmutación PNP, contacto normalmente abierto

- [AD9]: SDE5-D10-O3-...-P-M8 con conector M8x1 de 3 pines, comparador de ventana, 1 salida de conmutación PNP, contacto normalmente abierto

- [AD8]: SDE5-D10-C-...-P-M8 con conector M8x1 de 3 pines, comparador de valor umbral, 1 salida de conmutación PNP, contacto normalmente cerrado

- [AD10]: SDE5-D10-C3-...-P-M8 con conector M8x1 de 3 pines, comparador de ventana, 1 salida de conmutación PNP, contacto normalmente cerrado

Código de producto	B2	B11	D3
MS9-FRM-...-AD7/AD8/AD9/AD10	45	112	M8

Hoja de datos

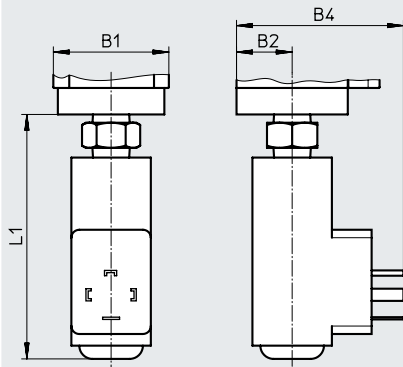
Descarga de datos CAD → www.festo.com

Hojas de datos → Internet: pev-1/4

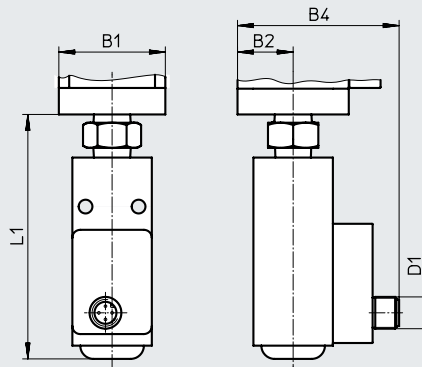
Dimensiones: presostato

[X]/[Y]/[M12] Presostato con punto de conmutación de la presión regulable

[X]/[Y]



[M12]



[X]:

PEV-1/4-SC-0D con indicador, conector, rectangular según EN 175 301, forma A

[Y]:

PEV-1/4-B-0D, conector, rectangular según EN 175 301, forma A

[M12]:

PEV-1/4-B-M12 con conector M12x1 de 4 pines

Código de producto	B1	B2	B4	D1	L1
MS9-FRM-...-X/Y	90	45	87	–	105
MS9-FRM-...-M12	90	45	85	M12x1	105

Referencias de pedido

Placa de cierre

Tamaño	Conexión 1, 2	Conexión 3, 4	Sentido de flujo	N.º art.	Código de producto
MS9	Sin rosca de conexión	Rosca G	De izquierda a derecha	564145	MS9-FRM-G-VS
		Rosca NPT	De izquierda a derecha	564148	MS9-FRM-NG-VS

Con presostato PEV-1/4-B-0D

MS9	Sin rosca de conexión	Rosca G	De izquierda a derecha	564147	MS9-FRM-G-VS-Y
		Rosca NPT	De izquierda a derecha	564150	MS9-FRM-NG-VS-Y

Referencias de pedido: producto modular

Tabla de pedidos		90	Condiciones	Código	Código a introducir
Patrón uniforme	[mm]				
Referencia básica	562534				
Serie	Estándar			MS	MS
Tamaño	9			9	9
Función	Módulo de derivación			-FRM	-FRM
Conexión neumática	Rosca interior G3/4	[1]		-3/4	
	Rosca interior G1	[1]		-1	
	Placa base G1/2			-AGD	
	Placa base G3/4			-AGE	
	Placa base G1			-AGF	
	Placa base G1 1/4			-AGG	
	Placa base G1 1/2			-AGH	
	Rosca interior 3/4 NPT	[1]		-N3/4	
	Rosca interior 1 NPT	[1]		-N1	
	Placa base 1/2 NPT	[1]		-AQR	
	Placa base 3/4 NPT	[1]		-AQS	
	Placa base 1 NPT	[1]		-AQT	
	Placa base 1 1/4 NPT	[1]		-AQU	
	Placa base 1 1/2 NPT	[1]		-AQV	
	Módulo sin rosca de conexión, sin placa base	[1]		-G	
	Módulo sin rosca de conexión, sin placa base (conexiones neumáticas 3 y 4 en NPT)	[1]		-NG	
Manómetro/adaptador	Manómetro MS			-AG	
	Placa de cierre			-VS	
	Adaptador para manómetro EN 1/8, sin manómetro			-A8	
	Adaptador para manómetro EN 1/4, sin manómetro			-A4	
	Manómetro integrado, escala rojo-verde	[2]		-RG	
	Sensor de presión con indicación de conmutación, conector M8, comparador de valor umbral, PNP, contacto normalmente abierto	[1] [3]		-AD7	
	Sensor de presión con indicación de conmutación, conector M8, comparador de valor umbral, PNP, contacto normalmente cerrado	[1] [3]		-AD8	
	Sensor de presión con indicación de conmutación, conector M8, comparador de ventana, PNP, contacto normalmente abierto	[1] [3]		-AD9	
	Sensor de presión con indicación de conmutación, conector M8, comparador de ventana, PNP, contacto normalmente cerrado	[1] [3]		-AD10	
Escala alternativa de manómetro	No	[4]			
	psi	[5]		-PSI	
	MPa	[5]		-MPA	
	bar	[5]		-BAR	
Presostato	Sin presostato				
	Presostato PEV con indicador, caja tomacorriente, EN 175301, forma A, cubo	[1] [6]		-X	
	Presostato PEV sin indicador, caja tomacorriente, EN 175301, forma A, cubo	[1] [6]		-Y	
	Presostato PEV sin indicador, caja tomacorriente, redondo, M12, 4 pines	[1] [6]		-M12	
Tipo de fijación	Sin escuadra de fijación				
	Escuadra de fijación en versión básica	[7]		-WP	
	Escuadra de fijación para sujetar las unidades de mantenimiento	[1] [7]		-WPM	
	Escuadra de fijación para distancia grande a la pared	[7]		-WPB	
Certificación UE	No				
	II 2GD según la Directiva de protección contra explosiones de la UE (ATEX)			-EX4	
Certificación UL	No				
	cULus, ordinary location for Canada and USA			-UL1	
Sentido de flujo	Sentido de flujo de izquierda a derecha				
	Sentido de flujo de derecha a izquierda			-Z	

[1] 3/4, 1, N3/4, N1, AQR, AQS, AQT, AQU, AQV, G, NG, AD7 ... AD10, X, Y, M12, WPM

[2] RG No con escala alternativa de manómetro PSI; la escala PSI solo sirve de referencia.

[3] AD7 ... AD10 Margen máx. de medición 10 bar.

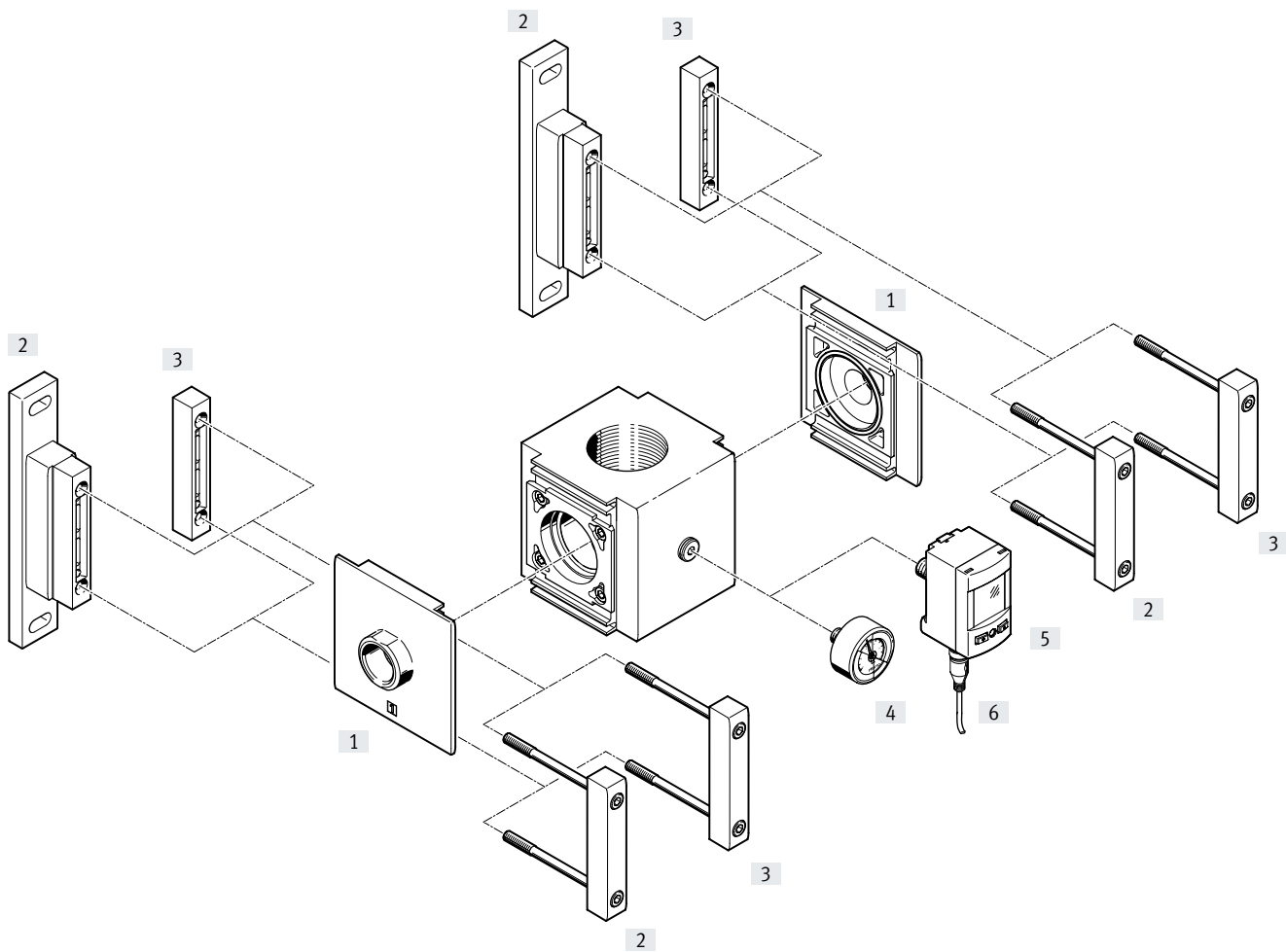
[4] - No con manómetro AG, RG.


[5] PSI, MPA, BAR No con adaptador VS, A8, A4, AD7, AD8, AD9, AD10.

[6] X, Y, M12 Presión de funcionamiento máxima admisible P1 = 12 bar.

[7] WP, WPM, WPB No con conexión neumática G, NG.

Cuadro general de periféricos



-  - **Nota**

Otros accesorios:

- Unión de módulos para combinación con tamaño MS9
→ Internet: armv

Elementos de fijación y accesorios

		Código del pedido	→ Página/Internet
Se pueden pedir a través del sistema modular del producto			
[1]	Placa base-SET ¹⁾	[AG...]	35
[2]	Escuadra de fijación	[WP]	
Disponible como accesorio			
[1]	Placa base-SET	MS12-AG...	ms12-ag
[2]	Escuadra de fijación	MS12-WP	ms12-wp
[3]	Unión de módulos	MS12-MV	ms12-mv
[4]	Manómetro	MA-...-G1/4, MA-...-R1/4	36
[5]	Sensor de presión	SPAU-...-TR14M	36
[6]	Cable de conexión	NEBU-M8...-LE4, NEBU-M12...-LE4	37

1) La unión de módulos [3] está incluida en el suministro.

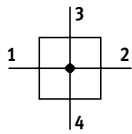
Códigos del producto

001	Serie
MS	Serie MS
002	Tamaños
12	Patrón uniforme de 124 mm
003	Función
FRM	Módulo de derivación

004	Conexión neumática
AGF	Placa base G1
AGG	Placa base G1 1/4
AGH	Placa base G1 1/2
AGI	Placa base G2
G	Módulo sin rosca de conexión, sin placa base
005	Tipo de fijación
	Sin escuadra de fijación
WP	Escuadra de fijación en versión básica

Hoja de datos

Función



-  Caudal
25000 ... 42000 l/min
-  Margen de temperatura
-10 ... +60 °C
-  Presión de funcionamiento
0 ... 20 bar
-  www.festo.com



- Distribuidor de aire con 4 conexiones
- Soporte para módulos complementarios
- Salida hacia arriba y hacia abajo
- Apto como salida intermedia para diferentes calidades de aire

Especificaciones técnicas generales

Conexión neumática 1, 2	
Placa base [AG...]	G1, G1 1/4, G1 1/2 o G2
Módulo sin rosca de conexión/placa base [G]	-
Conexión neumática 3	G2
Conexión neumática 4	G1
Forma constructiva	Módulo de derivación
Tipo de fijación	Con accesorios Montaje en la tubería
Posición de montaje	Indistinta

† Nota: este producto cumple con las normas ISO 1179-1 e ISO 228-1.

Caudal nominal normal $q_{nN}^{1)}$ [l/min]

En el sentido de flujo principal 1 → 2	25000 ... 42000
--	-----------------

1) En función de la placa base elegida. Debe pedirse por separado como accesorio → Internet: ms12-ag
Medido con $p_1 = 6$ bar y $p_2 = 5$ bar, $\Delta p = 1$ bar.

Condiciones de funcionamiento y del entorno

Presión de funcionamiento [bar]	0 ... 20
Fluido de funcionamiento	Aire comprimido según ISO 8573-1:2010 [-:-:-]
Temperatura ambiente [°C]	-10 ... +60
Temperatura del medio [°C]	-10 ... +60
Temperatura de almacenamiento [°C]	-10 ... +60
Clase de resistencia a la corrosión CRC ¹⁾	2

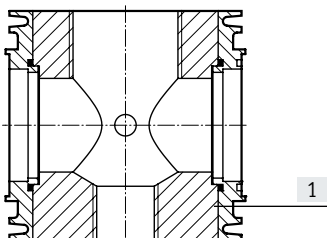
1) Más información en www.festo.com/x/topic/crc

Hoja de datos

Pesos [g]	
Módulo de derivación	3000

Materiales

Vista en sección

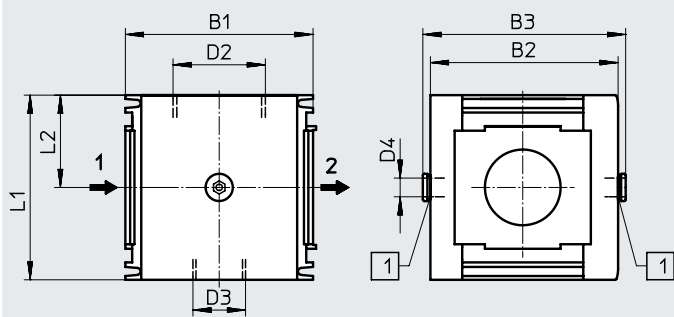


Módulo de derivación	
[1] Cuerpo	Fundición inyectada de aluminio
- Juntas	NBR
- Placa base, unión de módulos, escuadra de fijación	Fundición inyectada de aluminio
Conformidad PWIS	VDMA24364-B1/B2-L

Dimensiones: tipo básico

Descarga de datos CAD → www.festo.com

[G] Módulo sin rosca de conexión, sin placa base



[1] Rosca interior G1/4 en el cuerpo, cerrada de serie con tornillo de cierre

→ Sentido de flujo

Código de producto	B1	B2	B3	D2	D3	D4	L1	L2
MS12-FRM-G	124	124	134	G2	G1	G1/4	122	61

† Nota: este producto cumple con las normas ISO 1179-1 e ISO 228-1.

Referencias de pedido


Tamaño	Conexión 1, 2	Conexión 3, 4	Sentido de flujo	N.º art.	Código de producto
MS12	Sin rosca de conexión	Rosca G	De izquierda a derecha	541681	MS12-FRM-G

Referencias de pedido: producto modular


Tabla de pedidos		Condición	Código	Código a introducir
Patrón uniforme	[mm] 124			
Referencia básica	535035			
Serie	Estándar		MS	MS
Tamaño	12		12	12
Función	Módulo de derivación		-FRM	-FRM
Conexión neumática	Placa base G1		-AGF	
	Placa base G1 1/4		-AGG	
	Placa base G1 1/2		-AGH	
	Placa base G2		-AGI	
	Módulo sin rosca de conexión, sin placa base		-G	
Tipo de fijación	Sin escuadra de fijación			
	Escuadra de fijación en versión básica	[1]	-WP	


[1] WP Solo con placa base AGF, AGG, AGH o AGI.


Accesorios


Referencias de pedido: manómetro MA						
	Tamaño nominal	Conexión neumática	Margen visualizado		N.º art.	Código de producto
			[bar]	[psi]		
	Manómetro MA, EN 837-1					Hojas de datos → Internet: ma
	40	R1/4	0 ... 16	0 ... 232	187080	MA-40-16-R1/4-EN
		G1/4	0 ... 16	0 ... 232	183901	MA-40-16-G1/4-EN
	Manómetro MA, EN 837-1, con zona roja/verde					Hojas de datos → Internet: ma
40	R1/8	0 ... 16	–	525726	MA-40-16-R1/8-E-RG	
50	R1/4	0 ... 16	–	525729	MA-50-16-R1/4-E-RG	

Referencias de pedido: sensor de presión SPAU						
	Conexión neumática	Tipo de indicador	Salida de conmutación	Conexión eléctrica	N.º art.	Código de producto

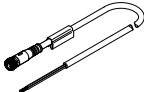
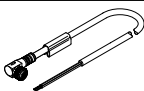
Para montaje directo en el adaptador con rosca de conexión 1/8 ó 1/4, margen de medición de presión de 0 ... 10 bar, medición de presión relativa						
	Rosca exterior R1/8	LCD retroiluminado	Conmutable entre 2x PNP y 2x NPN	M8x1, 4 pines	8001203	SPAU-P10R-T-R18M-L-PNLK-PNVBA-M8D
				M12x1, 4 pines	8001206	SPAU-P10R-T-R18M-L-PNLK-PNVBA-M12D
	Rosca exterior R1/4			M8x1, 4 pines	8001209	SPAU-P10R-T-R14M-L-PNLK-PNVBA-M8D
				M12x1, 4 pines	8001208	SPAU-P10R-T-R14M-L-PNLK-PNVBA-M12D

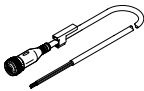
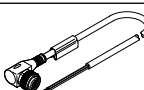
Código del pedido del producto modular [AD11]/[AD12]: para montaje en la brida, margen de medición de presión de 0 ... 10 bar, medición de presión relativa						
	Brida MS4	LCD retroiluminado	Conmutable entre 2x PNP y 2x NPN	M8x1, 4 pines	8035302	SPAU-P10R-MS4-F-L-PNLK-PNVBA-M8D
				M12x1, 4 pines	8035304	SPAU-P10R-MS4-F-L-PNLK-PNVBA-M12D
	Brida MS6			M8x1, 4 pines	8035303	SPAU-P10R-MS6-F-L-PNLK-PNVBA-M8D
				M12x1, 4 pines	8074906	SPAU-P10R-MS6-F-L-PNLK-PNVBA-M12D

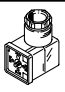
Referencias de pedido: adaptador eléctrico SASC					Hojas de datos → Internet: span	
	Descripción	Conexión eléctrica	N.º art.	Código de producto		
	Para sensor de presión SPAN	M8x1, 4 pines	8000326	SASC-P4-A-M8-A		


Referencias de pedido: sensor de presión SPAN						Hojas de datos → Internet: span
	Conexión neumática	Tipo de indicador	Salida de conmutación	Salida analógica	N.º art.	Código de producto
	Rosca exterior G1/8	LCD retroiluminado	Conmutable entre 2x PNP y 2x NPN	–	★ 8035544	SPAN-P10R-G18M-PN-PN-L1
				0 ... 10 V, 0 ... 5 V, 4 ... 20 mA	8035533	SPAN-P10R-G18M-PNLK-PNVBA-L1
	Rosca exterior R1/8			–	★ 8035547	SPAN-P10R-R18M-PN-PN-L1
				0 ... 10 V, 0 ... 5 V, 4 ... 20 mA	8035536	SPAN-P10R-R18M-PNLK-PNVBA-L1

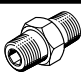
Accesorios


Referencias de pedido: cable de conexión NEBU-M8					Hojas de datos → Internet: nebu
	Conexión eléctrica	Número de hilos	Longitud del cable [m]	N.º art.	Código de producto
	M8x1, zócalo recto	3	2,5	★ 541333	NEBU-M8G3-K-2.5-LE3
			5	★ 541334	NEBU-M8G3-K-5-LE3
		4	2,5	541342	NEBU-M8G4-K-2.5-LE4
			5	541343	NEBU-M8G4-K-5-LE4
	M8x1, zócalo acodado	3	2,5	★ 541338	NEBU-M8W3-K-2.5-LE3
			5	★ 541341	NEBU-M8W3-K-5-LE3
		4	2,5	541344	NEBU-M8W4-K-2.5-LE4
			5	541345	NEBU-M8W4-K-5-LE4

Referencias de pedido: cable de conexión NEBU-M12					Hojas de datos → Internet: nebu
	Conexión eléctrica	Número de hilos	Longitud del cable [m]	N.º art.	Código de producto
	M12x1, zócalo recto	3	2,5	★ 541363	NEBU-M12G5-K-2.5-LE3
			5	★ 541364	NEBU-M12G5-K-5-LE3
		4	2,5	★ 550326	NEBU-M12G5-K-2.5-LE4
			5	★ 541328	NEBU-M12G5-K-5-LE4
	M12x1, zócalo acodado	3	2,5	541367	NEBU-M12W5-K-2.5-LE3
			5	541370	NEBU-M12W5-K-5-LE3
		4	2,5	550325	NEBU-M12W5-K-2.5-LE4
			5	541329	NEBU-M12W5-K-5-LE4

Referencias de pedido: conector acodado PEV					Hojas de datos → Internet: pev-1/4	
	Descripción	Margen de tensión de funcionamiento	Conexión eléctrica	Indicación de estado de conmutación	N.º art.	Código de producto
	Para PEV-1/4-...-OD	15 30 V DC	4 pines	Diodo emisor de luz amarillo	164274	PEV-1/4-WD-LED-24
		≤ 230 V AC ≤ 180 V DC	4 pines	Diodo emisor de luz amarillo	164275	PEV-1/4-WD-LED-230

Referencias de pedido: caja tomacorriente MSSD					Hojas de datos → Internet: mssd-c-4p	
	Descripción	Margen de tensión de funcionamiento	Conexión eléctrica	Tipo de fijación de la conexión por cable	N.º art.	Código de producto
	Para PEV-1/4-...-OD	≤ 250 V AC/DC	3 pines	Tornillos prisioneros	171157	MSSD-C-4P

Referencias de pedido: empalme doble ESK					Hojas de datos → Internet: esk
	Descripción	Conexión neumática		N.º art.	Código de producto
	Para el montaje posterior de un presostato PEV en un módulo de derivación MS-FRM	R1/4	R1/4	151521	ESK-1/4-1/4
			R1/2	534153	ESK-1/4-1/2

Referencias de pedido: Tornillo de cierre NPQR-BK					Hojas de datos → Internet: npqr
	Descripción	Conexión neumática		N.º art.	Código de producto
	Para Módulos de derivación MS4-FRM-1/4-...-F1A	G1/4		8085674	NPQR-BK-G14
	Para Módulos de derivación MS6-FRM-1/2-...-F1A	G1/2		8085676	NPQR-BK-G12