

## Válvula de cierre MS-EE-B

**FESTO**



## Características

### Información resumida

- Serie muy compacta y extremadamente ligera para el uso orientado hacia el proceso directamente en la máquina.
- Patrón uniforme: 40 mm; 62 mm
- Con bobina magnética, sin caja tomacorriente
- Tensión de alimentación: 24 V DC

### Segmentación del producto



Programa básico de Festo

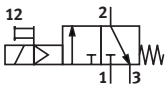
Soluciona el 80 % de sus tareas de automatización

El programa básico de Festo es una preselección de las funciones y los productos más importantes. Forma parte de nuestra gama completa de productos.

En el programa básico encontrará la mejor relación calidad-precio para su automatización.

- En todo el mundo: rápidamente disponible, también a largo plazo
- La excelencia habitual: siempre con la calidad de Festo
- Búsqueda rápida: selección sencilla

### Función



- Válvula de cierre de accionamiento eléctrico para la carga y descarga lentas de sistemas neumáticos
- Posibilidad de captar el aire de escape mediante una unión roscada en la conexión 3 con silenciador
- Accionamiento manual auxiliar con y sin enclavamiento

### Conexión neumática

Racores individuales que se sujetan mediante una rosca interior

### Propiedades especiales de los materiales

[F1A] Recomendado para instalaciones de fabricación de baterías de iones de litio, F1A

No pueden utilizarse metales con cobre, zinc o níquel como componente principal. Excepciones: níquel en aceros, superficies niqueladas químicamente, placas de circuitos impresos, cables, conectores eléctricos y bobinas

### Versión

[B] Segunda generación

Componente básico con carcasa de polímero robusta y ligera. Totalmente compatible con la serie MS.

## Códigos del producto

001	Serie	
MS	Serie MS	

002	Tamaños	
4	Patrón uniforme de 40 mm	
6	Patrón uniforme de 62 mm	

003	Función	
EE	Válvula de cierre, eléctrica	

004	Conexión neumática	
1/4	Rosca interior G1/4	
1/2	Rosca interior G1/2	

005	Tensión de alimentación	
V24	24 V DC (patrón de conexiones según EN 175301)	

006	Propiedades especiales de los materiales	
	Ninguno	
F1A	Recomendado para instalaciones de fabricación de baterías de iones de litio, F1A	

007	Versión	
B	Segunda generación	

## Hoja de datos

### Especificaciones técnicas generales

Tamaño	4	6
Conexión neumática 1	G1/4	G1/2
Conexión neumática 2	G1/4	G1/2
Conexión neumática 3	G1/4	G1/2
Forma constructiva	Válvula de asiento, con accionamiento eléctrico	
Superposición	Superposición negativa	
Tipo de fijación	Con soporte para pared/superficie plana	
Posición de montaje	Cualquiera	
Tipo de accionamiento	Eléctrico	
Indicador de presión	Con sensor de presión con display LCD	
Función de la válvula	3/2 cerrada monoestable	
Función de escape	-	No estrangulable
Accionamiento manual auxiliar	Con enclavamiento, Sin enclavamiento	
Tipo de reposición	Muelle mecánico	
Indicador de posición de conmutación	con accesorios	
Indicación del estado de señal	Con accesorios	
Tipo de control	Servopilotado	
Alimentación del aire de pilotaje	Interno	
Selección función adicional	Con silenciador	

### Datos eléctricos

Valores característicos de las bobinas	24 V DC: 2,3 W
Fluctuaciones de tensión admisibles	+/- 10%
Tiempo de conexión	29 ms
Conexión eléctrica	Forma C Según EN 175301-803
Grado de protección	IP65

### Coefficientes del caudal

Tamaño	4	6
Conexión neumática 1	G1/4	G1/2
Caudal nominal normal (normalizado según DIN 1343) <sup>1)</sup>	2.000 l/min	5.000 l/min
Caudal normal de escape de aire 6->0 bar	1.600 l/min	4.000 l/min
Valor C	8,36 l/sbar	21,33 l/sbar
Valor b	0,49	0,52

1) Medido a p1 = 6 bar y p2 = 5 bar, Δp = 1 bar.

### Condiciones de funcionamiento y del entorno

Presión de funcionamiento	0,3 ... 0,7 MPa
Presión de funcionamiento	3 ... 7 bar
Medio de funcionamiento	Aire comprimido según ISO 8573-1:2010 [7:4:4]
Nota sobre el medio de trabajo/mando	Admite funcionamiento con lubricación (lo cual requiere seguir utilizándolo)
Temperatura ambiente	-5 ... 50°C
Temperatura del medio	-5 ... 50°C
Clase de resistencia a la corrosión CRC <sup>1)</sup>	1 - riesgo de corrosión bajo

1) Más información en [www.festo.com/x/topic/crc](http://www.festo.com/x/topic/crc)

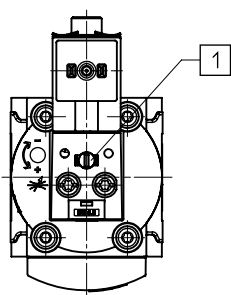
## Hoja de datos

**Materiales**

Material del cuerpo	Reforzado con PA
Material de las juntas	HNBR NBR
Nota sobre el material	Conformidad con la Directiva RoHS
Conformidad PWIS	VDMA24364-B1/B2-L
Clase de sala limpia	Clase 7 según ISO 14644-1

**Indicaciones adicionales de los materiales – Productos para la fabricación de baterías (MS...-F1A-B)**

Idoneidad para la producción de baterías de iones de litio	No pueden utilizarse metales con un contenido de cobre, zinc o níquel superior al 1 %. Excepción: el níquel en aceros, superficies niqueladas químicamente, placas de circuito impreso, cables, conectores eléctricos y bobinas
--	---

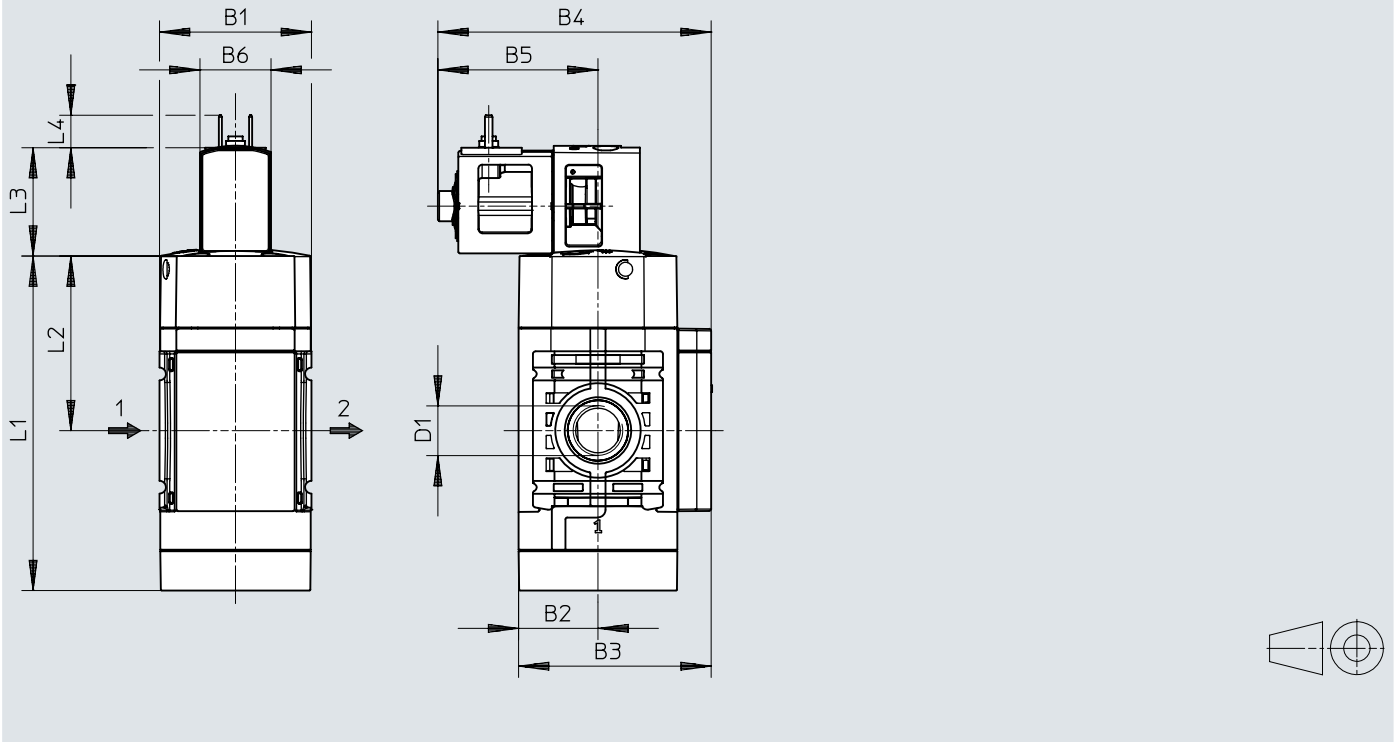
**Accionamiento manual auxiliar**

[1] Accionamiento manual auxiliar sin enclavamiento y con enclavamiento

## Dimensiones

### Dimensiones – Tipo básico

Descargar datos CAD [www.festo.com](http://www.festo.com)

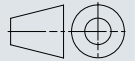
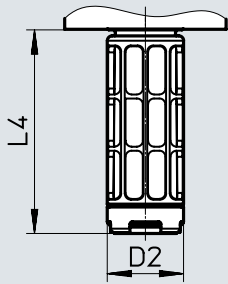


	B1	B2	B3	B4	B5	B6	D1	L1	L2	L3	L4
MS4-EE-...-B	40,2	21	50,9	72,3	42,4	18,8	G1/4	88,5	46,2	28,7	8,6
MS6-EE-...-B	62	31	76	87,7	42,7	18,8	G1/2	140	75,5	28,2	8,6

## Dimensiones

Dimensiones – Silenciador (accesorios)

Descargar datos CAD [www.festo.com](http://www.festo.com)

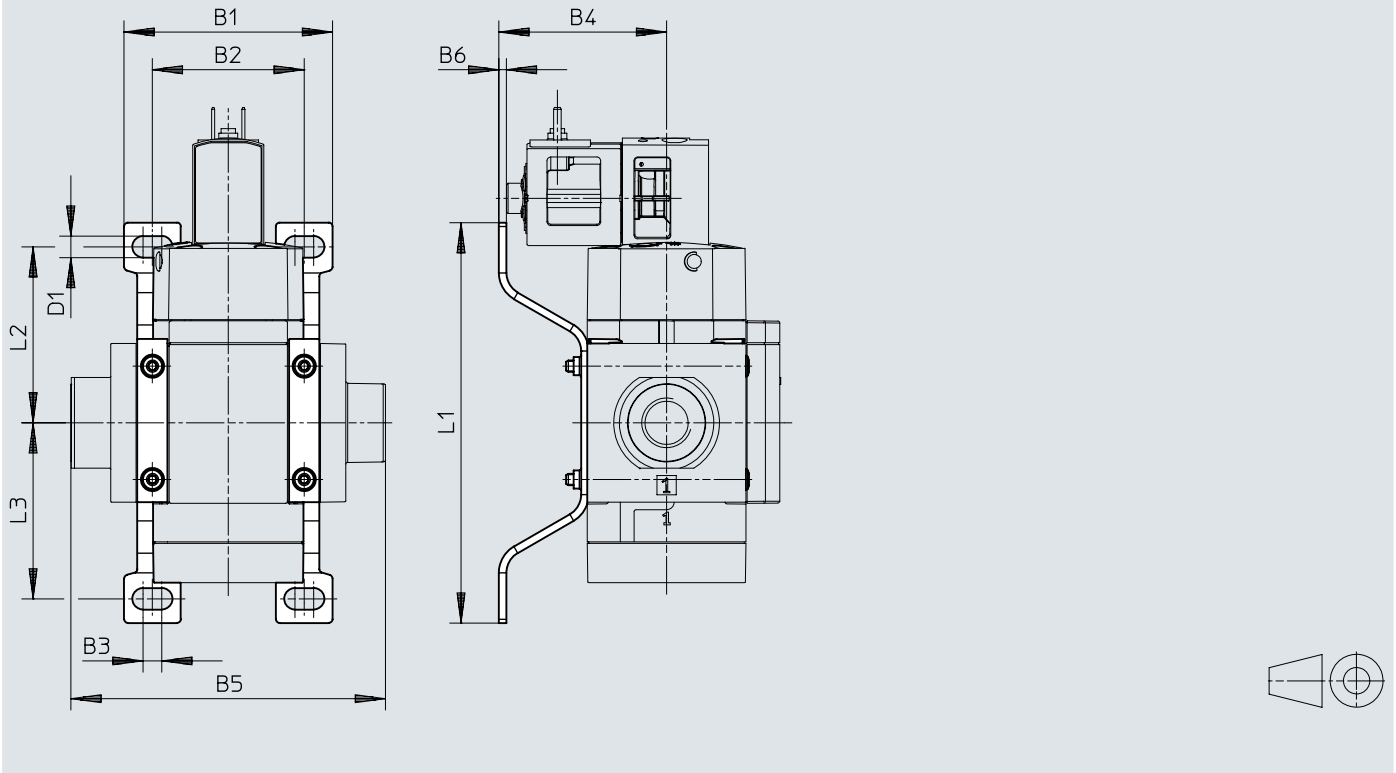


	D2 ∅	L4
U-1/4	20	55
U-1/2	28	108

## Dimensiones

Dimensiones – Conjunto para el montaje en la pared MS...-WPE-B (accesorio)


Descargar datos CAD [www.festo.com](http://www.festo.com)




	B1	B2	B3	B4	B5	B6	D1 ∅	L1	L2	L3
MS4-WPE-B	55,2	40,2	5	44,4	83,3	2	5,7	106	46,6	46,6
MS6-WPE-B	79	62	4,3	53,9	114,9	2	6,5	158	71	71



## Referencias de pedido

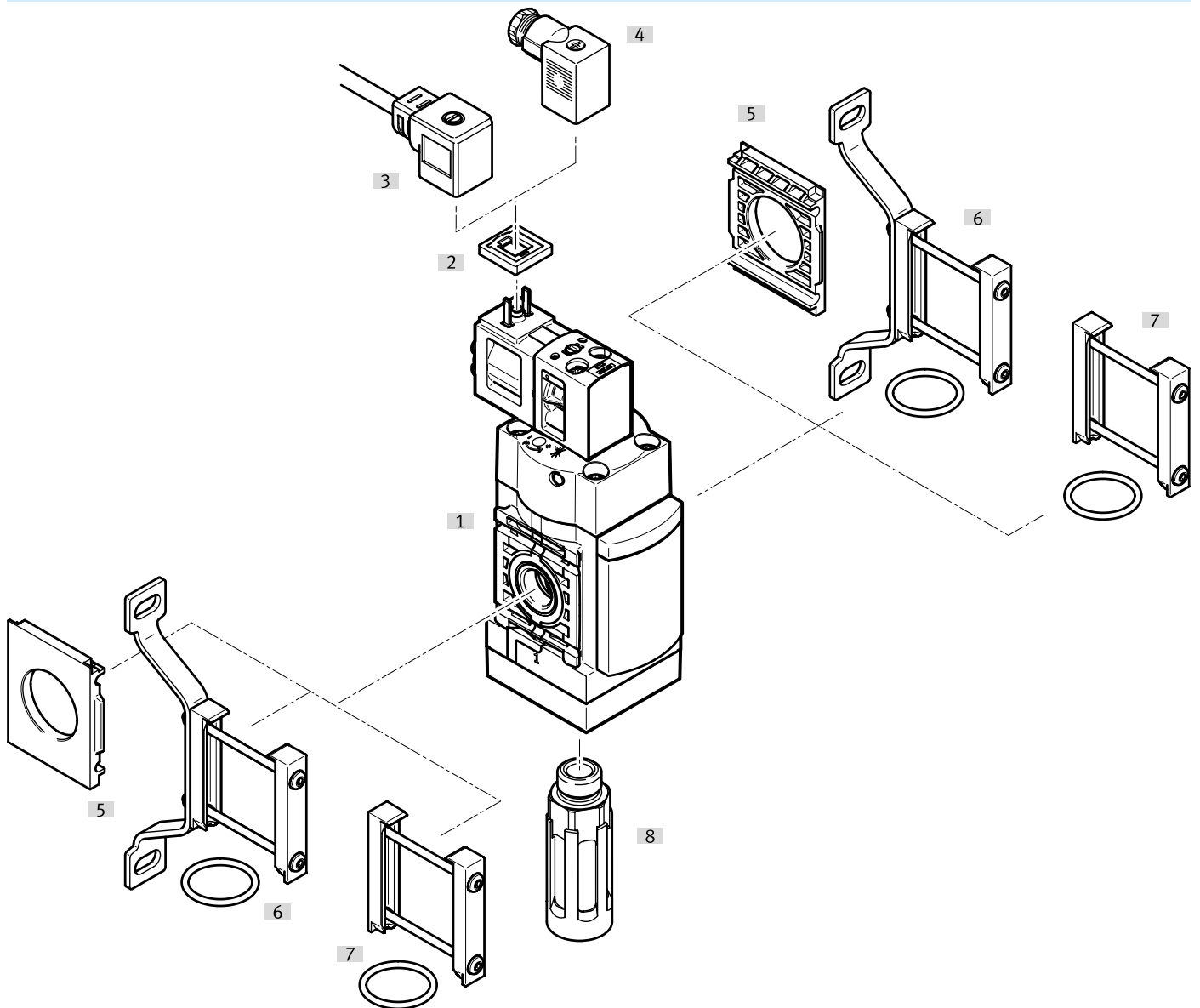
Referencias de pedido					
	Tamaño	Conexión neumática 1	Peso del producto	N.º art.	Tipo
	4	G1/4	194 g	★ 8091771	MS4-EE-1/4-V24-B
	6	G1/2	490 g	★ 8091578	MS6-EE-1/2-V24-B

## Referencias de pedido – Productos para la fabricación de baterías

Referencias de pedido – Productos para la fabricación de baterías					
	Tamaño	Conexión neumática 1	Peso del producto	N.º art.	Tipo
	4	G1/4	194 g	8176512	MS4-EE-1/4-V24-F1A-B
	6	G1/2	490 g	8176514	MS6-EE-1/2-V24-F1A-B

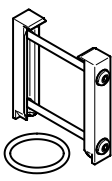
## Cuadro general de periféricos

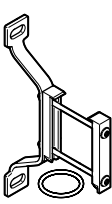
### Cuadro general de periféricos

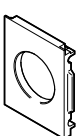


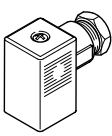
Accesorios		→ Link
Tipo/código del pedido	Descripción	
[1]	Válvula de cierre MS-EE-B	<a href="#">ms-ee-b</a>
[2]	Junta iluminada MEB-LD	11
[3]	Conector tipo zócalo con cable KMEB	12
[4]	Caja tomacorriente MSSD-EB	En el caso de las válvulas de cierre MS...-V24P y MS...-V24-...-EX2, la caja tomacorriente está incluida en el suministro. 11
[5]	Placa de fijación MS...-AEND	Para el montaje se necesita la unión de módulos MS4/6-MV [2] o la escuadra de fijación MS4-WP, WPB, WPE, WPM [3]. 11
[6]	Conjunto para el montaje en la pared MS...-WPE-B	Sin ilustración 11
[7]	Unión de módulos MS...-MV1	11
[8]	Silenciador U	11

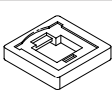
## Accesorios

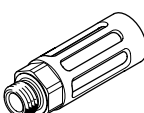
Unión de módulos MS...-MV1					
	Tamaño	Idoneidad para la producción de baterías de iones de litio	Peso del producto	N.º art.	Tipo
	4		13 g	★ 8119201	MS4-MV1
		F1a	36 g	8176695	MS4-MV1-F1A
	6		33 g	★ 8119204	MS6-MV1
		F1a	54 g	8176697	MS6-MV1-F1A

Conjunto para el montaje en la pared MS...-WPE-B					
	Tamaño	Peso del producto	N.º art.	Tipo	
	4	30 g	★ 8118600	MS4-WPE-B	
	6	58 g	★ 8118599	MS6-WPE-B	

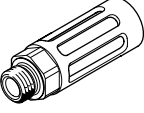
Placa de montaje MS...-AEND					
	Tamaño	Peso del producto	N.º art.	Tipo	
	4	4 g	542966	MS4-AEND	
	6	11,1 g	535408	MS6-AEND1	

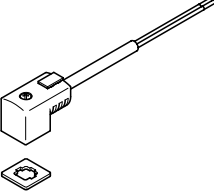
Caja tomacorriente MSSD-EB					
	Conexión eléctrica	Tipo de fijación	Peso del producto	N.º art.	Tipo
	3 pines, Zócalo, Zócalo acodado, Forma C, según DIN NE 175301-803, Según DIN NE 61984, Forma rectangular MSEB, Forma rectangular MSN2	En electroválvula con tornillo central M2,5	11 g	★ 151687	MSSD-EB
	4 pines, Zócalo, Forma C		17 g	192745	MSSD-EB-S-M14

Junta iluminada MEB-LD					
	Margen de tensiones de servicio DC	Indicador de posición de conmutación	Peso del producto	N.º art.	Tipo
	12 ... 24 V	Diodo emisor de luz	0,6 g	151717	MEB-LD-12-24DC

Silenciador U						
	Conexión neumática	Caudal contra atmósfera	Nivel de presión acústica	Peso del producto	N.º art.	Tipo
	G1/4	3.300 l/min	76 dB(A)	7,7 g	★ 2316	U-1/4

## Accesorios

Silenciador U						
	Conexión neumática	Caudal contra atmósfera	Nivel de presión acústica	Peso del producto	N.º art.	Tipo
	G1/2	10.300 l/min	82 dB(A)	58,2 g	★ 2310	U-1/2

Conector tipo zócalo con cable KMEB						
	Tensión nominal de funcionamiento DC	Conexión eléctrica 2, cantidad de contactos/hilos	Indicación del estado de señal	Longitud del cable	N.º art.	Tipo
	24 V	2	LED amarillo	2,5 m	547270	KMEB-3-24-2.5
				5 m	547271	KMEB-3-24-5
				2,5 m	547268	KMEB-3-24-2.5-LED
				5 m	547269	KMEB-3-24-5-LED
		3	2,5 m	★ 151688	KMEB-1-24-2.5-LED	
			5 m	151689	KMEB-1-24-5-LED	
			10 m	193457	KMEB-1-24-10-LED	