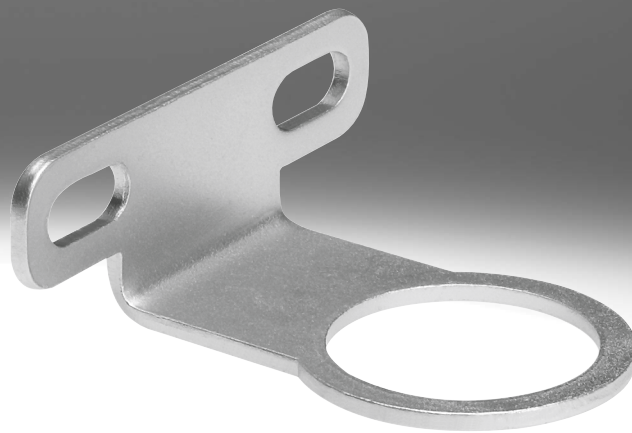


Accesorios para la serie MS

FESTO



Programa básico de Festo
Resuelve el 80% de sus tareas de automatización








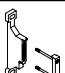
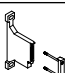
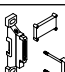
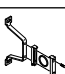

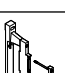
El programa básico de Festo es una selección previa de las funciones y los productos más importantes, y forma parte de nuestra gama de productos completa.

En todo el mundo: Rápida disponibilidad, también a largo plazo
Convincente: Siempre con la calidad de Festo
Rápida: Selección sencilla



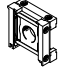


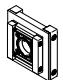

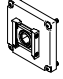

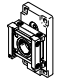


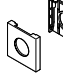
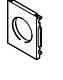
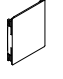

En el programa básico encontrará la mejor relación calidad-precio para su automatización.

¡Busque la
estrella!

Cuadro general del producto

Código de producto		Accesorios para tamaño				
		MS2	MS4	MS6	MS9	MS12
Elementos de fijación para unidades individuales						
Escuadra de fijación MS-WB		-	■ → 6	■ → 6	-	-
Escuadra de fijación MS-WBM		-	■ → 7	-	-	-
Escuadra de fijación MS-WR		■ → 4	■ → 8	■ → 8	-	-
Escuadra de fijación Basic MS-WR-B		-	■ → 8	■ → 8	-	-
Tuerca MS-WRS		■ → 4	-	-	-	-
Tornillo de cierre MS-G18S		■ → 5	-	-	-	-
Tuerca hexagonal MS-WRS			■ → 9	■ → 9	-	-
Elementos de fijación para unidades individuales/combinaciones						
Escuadra de fijación MS-WP		-	■ → 11	■ → 11	■ → 20	■ → 24
Escuadra de fijación MS-WPB		-	■ → 12	■ → 12	■ → 21	-
Escuadra de fijación MS-WPM		-	■ → 13	■ → 14	■ → 22	-
Escuadra de fijación MS-WPE		-	■ → 15	■ → 15	-	-
Escuadra de fijación Basic MS-WPE-B		-	■ → 15	■ → 15	-	-
Conjunto para montaje en la pared-SET MS-WPG		-	-	■ → 16	-	-

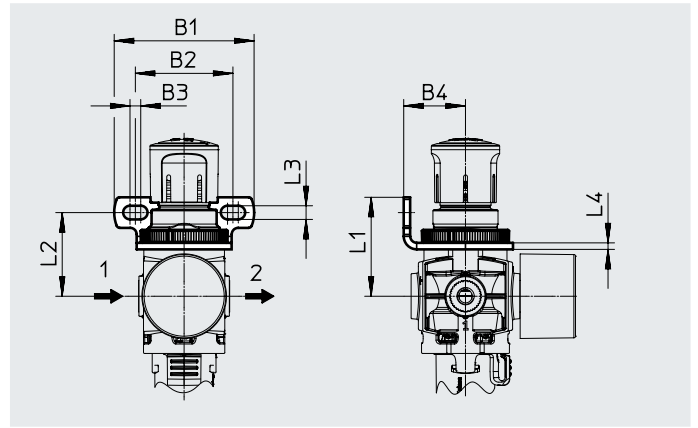
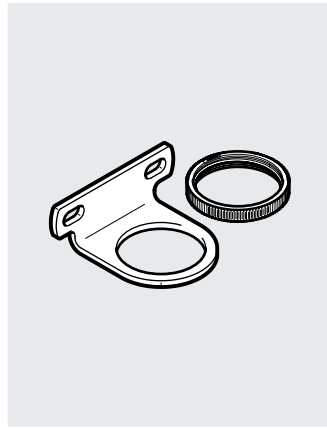
Cuadro general del producto

Código de producto		Accesorios para tamaño				
		MS2	MS4	MS6	MS9	MS12
Pieza de conexión						
Unión de módulos MS-MV		-	■ → 17	■ → 17	■ → 23	■ → 25
Unión de módulos MS-MVM		-	■ → 18	■ → 18	-	-
Unión de módulos MS-RMV		-	■ → 27	■ → 27	■ → 33	-
Unión de módulos MS-AMV		-	■ → 28	■ → 28	-	-
		-	-	■ → 30	■ → 30	-
Unión de módulos MS-ARMV		-	-	■ → 31	■ → 31, 34	■ → 34
Adaptador para el montaje en perfiles						
Módulos de alimentación MS-E-IPM-40-80		-	■ → 36	■ → 36	-	-
Módulos de alimentación MS-E-IPM-80-80		-	■ → 37	■ → 37	-	-
Módulos de derivación MS-A-IPM-80		-	■ → 38	■ → 38	-	-
Módulos de derivación MS-A-RMV-IPM-80		-	■ → 39	■ → 39	-	-
Anillos de junta MS-NNR		-	■ → 40	■ → 40	-	-
Placas finales						
Placa base-SET MS-AG.../MS-AQ...		-	■ → 41	■ → 41	■ → 43	■ → 44
Tapa ciega MS-END		-	■ → 42	■ → 42	-	-
Placa de montaje MS-AEND		-	■ → 42	■ → 42	-	-
Conjuntos de recubrimiento						
Conjunto de recubrimiento MS...-RB-10		-	■ → 45	■ → 45	■ → 45	■ → 45
Elementos de seguridad						
Candado LRVS-D		-	■ → 46	■ → 46	■ → 46	■ → 46

Elementos de montaje MS2

Escuadra de fijación MS2-WR-B

- Para montaje mural
- Para unidades de filtro y regulador y reguladores de presión
- Tuerca moleteada incluida en el suministro



Dimensiones							
B1	B2	B3	B4	L1	L2	L3	L4
±0,2						±0,1	
43	30	3,3	19	30,4	25,7	4,2	2

Materiales	
Escuadra de fijación	Acero Acero inoxidable (MS2-WR-F1A-B)
Nota sobre los materiales:	En conformidad con la Directiva 2002/95/CE (RoHS)

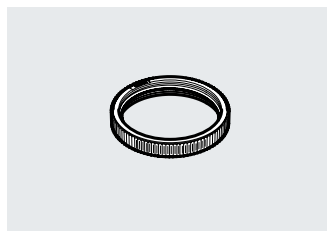
Referencias de pedido							
Tamaño	Conformidad PWIS	Idoneidad para la fabricación de baterías de iones de litio	Clase de sala limpia	CRC ¹⁾	Peso [g]	N.º art.	Código de producto
MS2	VDMA24364-B2-L	–	–	1	13,8	8087978	MS2-WR-B
	VDMA24364-B1/B2-L	No pueden utilizarse metales con un contenido de cobre, zinc o níquel superior al 1 %. Quedan exceptuados el níquel en aceros, superficies niqueladas químicamente, placas de circuitos impresos, cables, conectores eléctricos y bobinas.	Clase 1 según ISO 14644-1	4	14,6	8167322	MS2-WR-F1A-B²⁾

1) Más información en www.festo.com/x/topic/crc

2) Recomendado para instalaciones de producción para la fabricación de baterías de iones de litio

Tuerca MS2-WRS

- Para montaje en panel frontal



Materiales	
Nota sobre los materiales:	En conformidad con la Directiva 2002/95/CE (RoHS)

Referencias de pedido							
Tamaño	Conformidad PWIS		CRC ¹⁾	Peso [g]	N.º art.	Código de producto	
MS2	VDMA24364-B1/B2-L		1	0,7	8098037	MS2-WRS	

1) Más información en www.festo.com/x/topic/crc

Elementos de montaje MS2

Tornillo de cierre MS2-G18S



Materiales					
Nota sobre los materiales:		En conformidad con la Directiva 2002/95/CE (RoHS)			
Referencias de pedido					
Tamaño	Conformidad PWIS	CRC ¹⁾	Peso [g]	N.º art.	Código de producto
MS2	VDMA24364-B1/B2-L	1	4,6	8095766	MS2-G18S

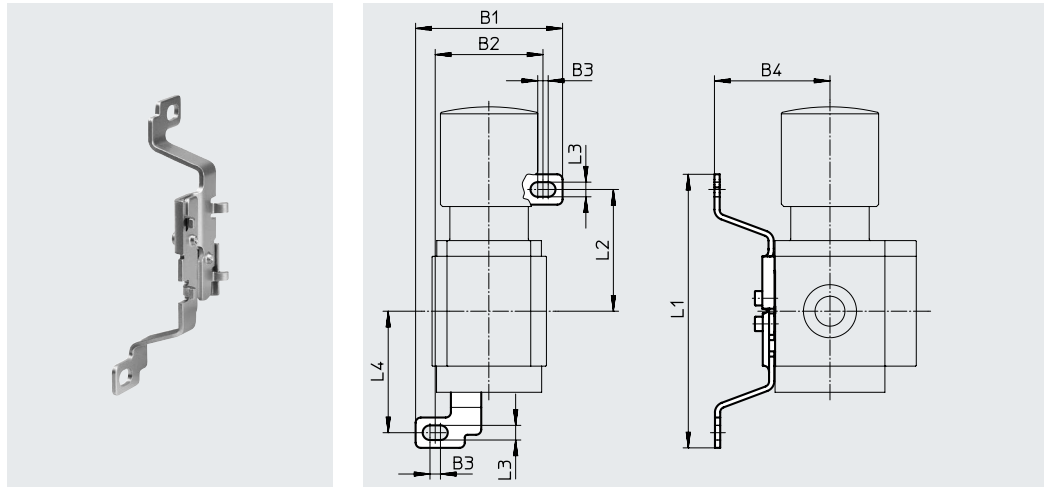
1) Más información en www.festo.com/x/topic/crc

Elementos de montaje MS4, MS6

Escuadra de fijación MS4/6-WB

(Código del pedido: WB)

- Para montaje mural



Condiciones de funcionamiento y del entorno

Temperatura del medio [°C]	-10 ... +60
Clase de resistencia a la corrosión CRC ¹⁾	2

1) Más información en www.festo.com/x/topic/crc

Materiales

Escuadra	Acero
Tornillos	Acero
Nota sobre los materiales:	En conformidad con la Directiva 2002/95/CE (RoHS)
Conformidad PWIS	VDMA24364-B1/B2-L

★ Programa básico

Dimensiones y referencias de pedido

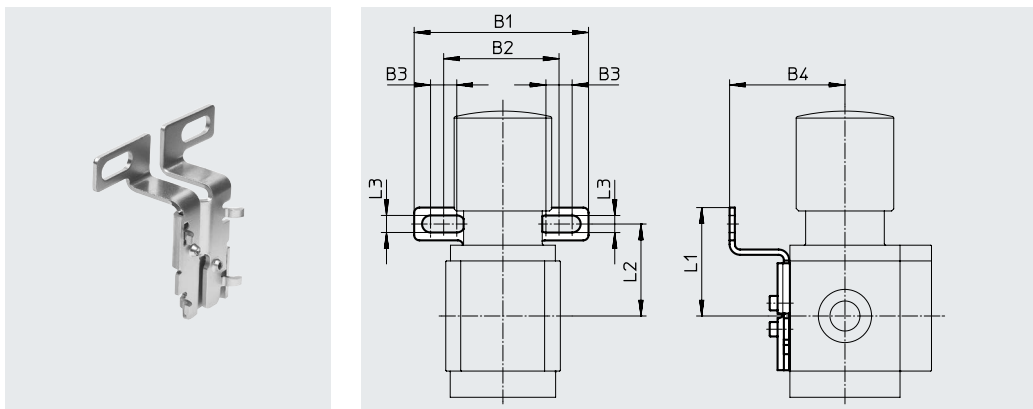
Tamaño	B1	B2	B3	B4	L1	L2	L3	L4	Peso [g]	N.º art.	Código de producto
MS4	56,2	41,2	4	44,2	104,6	46,6	5,6	46,5	46	★ 532185	MS4-WB
MS6	79,4	61,9	4,5	55	157,6	71	6,6	71	121	★ 532196	MS6-WB

Elementos de montaje MS4, MS6

Escuadra de fijación MS4-WBM

(Código del pedido: WBM)

- Para montaje mural



Condiciones de funcionamiento y del entorno

Temperatura del medio [°C]	-10 ... +60
Clase de resistencia a la corrosión CRC ¹⁾	2

1) Más información en www.festo.com/x/topic/crc

Materiales

Escuadra	Acero
Tornillos	Acero
Nota sobre los materiales:	En conformidad con la Directiva 2002/95/CE (RoHS)
Conformidad PWIS	VDMA24364-B1/B2-L

Dimensiones y referencias de pedido

Tamaño	B1	B2	B3	B4	L1	L2	L3	Peso [g]	N.º art.	Código de producto
MS4	66,5	44	10	44	41,3	35	6,5	48	526062	MS4-WBM

Elementos de montaje MS4, MS6

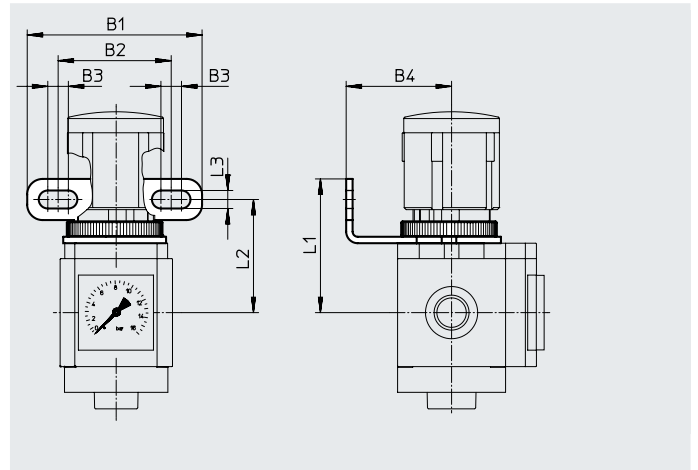
Escuadra de fijación MS4/6-WR

(Código del pedido: WR)

- Para montaje mural
- Para unidades de filtro y regulador y reguladores de presión



MS4/6-WR



- Nota

En caso de no haberse suministrado tuercas moleteadas junto con la unidad de mantenimiento, pedir por separado tuercas hexagonales para la fijación de esta escuadra.

Escuadra de fijación MS4/6-WR-B

(Segunda generación)

- Para montaje mural
- Para unidades de filtro y regulador y reguladores de presión
- Tuerca moleteada incluida en el suministro



MS4/6-WR-B

Dimensiones

Tamaño	B1	B2	B3	B4	L1	L2	L3
MS4	68	44	8	40	52	44	7
MS6	70	42	8,2	40	67	57	7,1

Condiciones de funcionamiento y del entorno

Temperatura del medio [°C]	-10 ... +60
Clase de resistencia a la corrosión CRC ¹⁾	2

1) Más información en www.festo.com/x/topic/crc

Materiales

Propiedades especiales de los materiales	-	Recomendado para equipos de producción para fabricar baterías de iones de litio
Escuadra	Acero	Acero inoxidable de alta aleación
Tuerca	Aleación forjada de aluminio (MS4/6-WR-B)	
Nota sobre los materiales:	En conformidad con la Directiva 2002/95/CE (RoHS)	

Materiales – Propiedades especiales de los materiales: F1A

Idoneidad para la producción de baterías de iones de litio	No pueden utilizarse metales con más de 1 % de cobre en masa, zinc o níquel. Excepciones: níquel en aceros, superficies niqueladas químicamente, placas de circuitos impresos, cables, conectores eléctricos y bobinas.	
--	---	--

★ Programa básico

Referencias de pedido

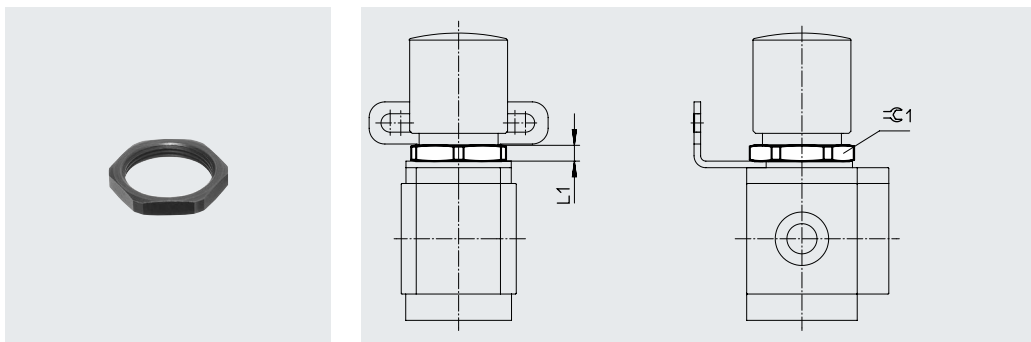
Tamaño	Conformidad PWIS	Idoneidad para la producción de baterías de iones de litio	Peso [g]	N.º art.	Código de producto
MS4	VDMA24364-B1/B2-L	-	49	★ 526064	MS4-WR
	VDMA24364-B2-L			8149680	MS4-WR-B
	VDMA24364-B1/B2-L	F1A ¹⁾		8176693	MS4-WR-F1A-B
MS6	VDMA24364-B1/B2-L	-	90	★ 526075	MS6-WR
	VDMA24364-B2-L			8149681	MS6-WR-B
	VDMA24364-B1/B2-L	F1A ¹⁾		8176696	MS6-WR-F1A-B

1) Recomendado para instalaciones de producción para la fabricación de baterías de iones de litio. Más información en www.festo.com/x/topic/bat.

Elementos de montaje MS4, MS6

Tuerca hexagonal MS4/6-WRS

- Para montaje en panel frontal
- Para la fijación de la escuadra de fijación MS...-WR



Condiciones de funcionamiento y del entorno

Temperatura del medio	[°C]	-10 ... +60
Clase de resistencia a la corrosión CRC ¹⁾		2

1) Más información en www.festo.com/x/topic/crc

Materiales

Tuerca	Aleación forjada de aluminio
Nota sobre los materiales:	En conformidad con la Directiva 2002/95/CE (RoHS)
Conformidad PWIS	VDMA24364-B1/B2-L

Dimensiones y referencias de pedido

Tamaño	L1	∅ 1	Peso [g]	N.º art.	Código de producto
MS4	6	36	6,9	532187	MS4-WRS
MS6	7	55	20,9	532188	MS6-WRS

Elementos de montaje MS4, MS6

Escuadra de fijación MS4/6-WP...

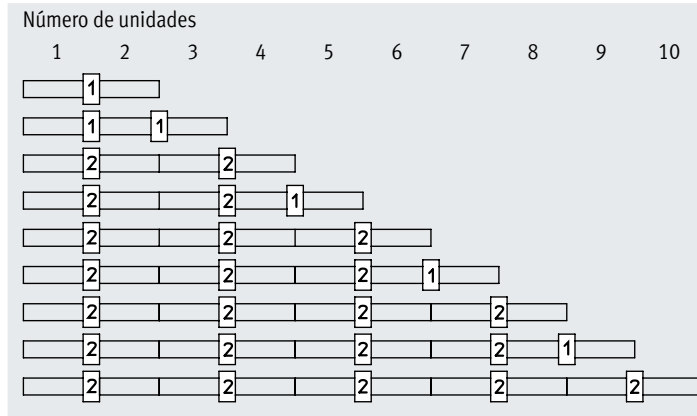
Distancias de montaje para la fijación de unidades de mantenimiento combinadas

Tamaño MS4

- 1 unidad de mantenimiento con MS4-WP... : 40,2 mm (20,1 mm)¹⁾
- 2 unidades de mantenimiento con MS4-WP... : 80,4 mm (40,2 mm)¹⁾

Tamaño MS6

- 1 unidad de mantenimiento con
 - MS6-WP/WPB/WPE: 62 mm (31 mm)¹⁾
 - MS6-WPM-D: 69 mm (38 mm)¹⁾
- 2 unidades de mantenimiento con
 - MS6-WP/WPB/WPE: 124 mm (62 mm)¹⁾
 - MS6-WPM-2D: 138 mm (76 mm)¹⁾

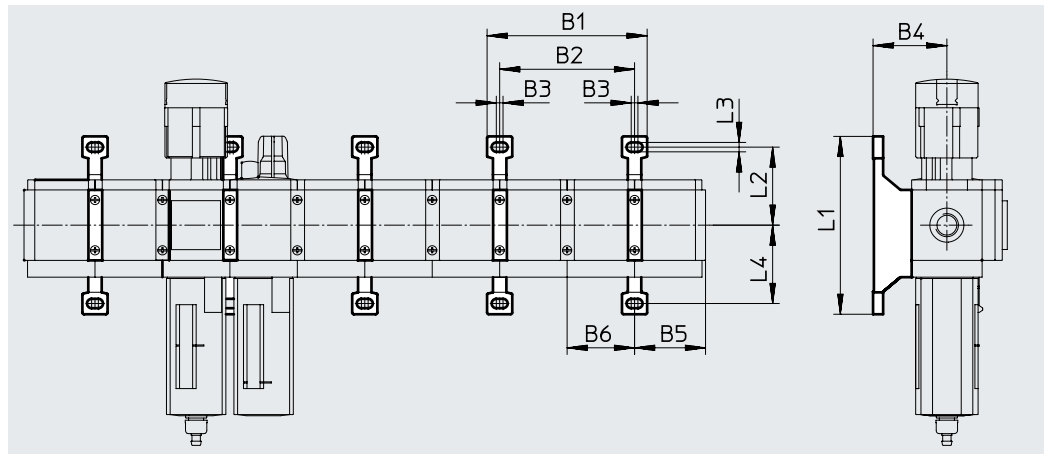


- [1] Escuadra de fijación WP, WPB, WPE o WPM-D
- [2] Escuadra de fijación WP, WPB, WPE o WPM-2D

1) Con bloque distribuidor MS-FRM-FRZ

Dimensiones de montaje

Nota
El bloque distribuidor MS4/6-FRM-FRZ tiene la mitad de la anchura del patrón uniforme.



Código de producto	2 unidades de mantenimiento con patrón uniforme		1 unidad de mantenimiento con patrón uniforme y 1 bloque distribuidor MS-FRM-FRZ		2 bloques distribuidores MS-FRM-FRZ		B3	B4	Unidad de mantenimiento con patrón uniforme		Bloque distribuidor MS-FRM-FRZ		L1	L2	L3	L4
	B1	B2	B1	B2	B1	B2			B5 ¹⁾	B6	B5 ¹⁾	B6				
MS4-WP	95,4	80,4	75,3	60,3	55,2	40,2	4	44	41,9	40,2	21,8	20,1	106	46,5	5,6	46,7
MS4-WPB/WPE								66								45,2
MS4-WPM-...D								44								45,2
MS6-WP	141	124	110	93	79	62	4,5	54,1	64,5	62	33,5	31	158	71	6,6	71
MS6-WPB/WPE								90,5								71
MS6-WPM-...D								168								138

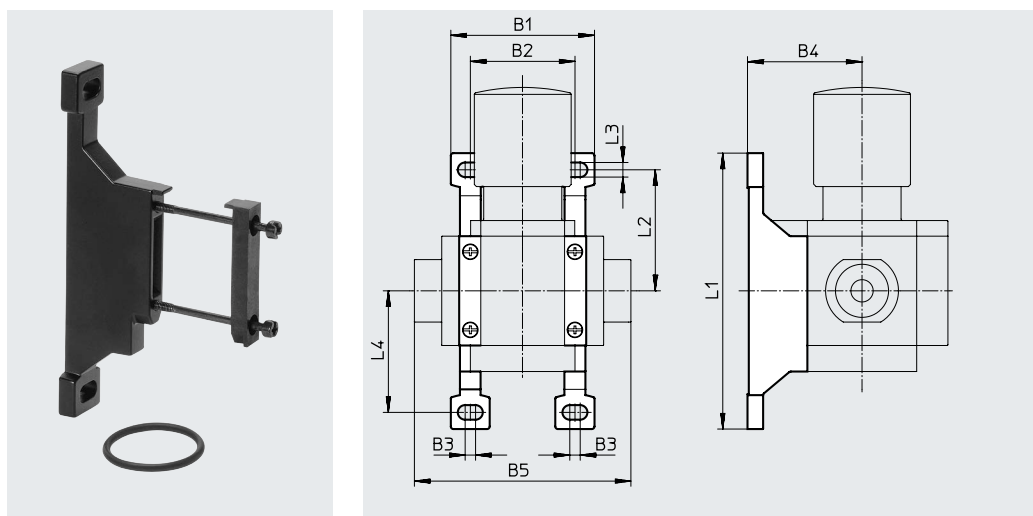
1) Con accesorios, tapa ciega MS-END

Elementos de montaje MS4, MS6

Escuadra de fijación MS4/6-WP

(Código del pedido: WP)

- Para la unión de los módulos para el montaje mural
- En combinación con una placa base MS4/6-AG... para el montaje mural de una unidad individual
- En combinación con la placa de montaje MS4/6-AEND para el montaje mural de una unidad individual
- Para un regulador de presión LRB con bloque de salida angular B... detrás
- Misma distancia hasta la pared en combinación con la serie MS4 y MS6



Condiciones de funcionamiento y del entorno		
Temperatura del medio	[°C]	-10 ... +60
Clase de resistencia a la corrosión CRC ¹⁾		2

1) Más información en www.festo.com/x/topic/crc

Materiales		
Propiedades especiales de los materiales	-	Recomendado para equipos de producción para fabricar baterías de iones de litio
Unión de módulos	POM, acero	POM, acero inoxidable de alta aleación
Tornillos	Acero	Acero inoxidable de alta aleación
Escuadra	Fundición inyectada de aluminio	
Juntas	NBR	
Nota sobre los materiales:	En conformidad con la Directiva 2002/95/CE (RoHS)	
Conformidad PWIS	VDMA24364-B1/B2-L	

Materiales – Propiedades especiales de los materiales: F1A	
Idoneidad para la producción de baterías de iones de litio	No pueden utilizarse metales con más de 1 % de cobre en masa, zinc o níquel. Excepciones: níquel en aceros, superficies niqueladas químicamente, placas de circuitos impresos, cables, conectores eléctricos y bobinas.

★ Programa básico

Referencias de pedido													
Tamaño	B1	B2	B3	B4	B5	L1	L2	L3	L4	Idoneidad para la producción de baterías de iones de litio	Peso [g]	N.º art.	Código de producto
MS4	55,2	40,2	4	44	83,4	106	46,5	5,6	46,7	-	39	★ 532184	MS4-WP
MS6	79	62	4,5	54,1	115	158	71	6,6	71	-	76	★ 532195	MS6-WP
Productos para la fabricación de baterías													
MS4	55,2	40,2	4	44	83,4	106	46,5	5,6	46,7	F1A ¹⁾	39	8176694	MS4-WP-F1A
MS6	79	62	4,5	54,1	115	158	71	6,6	71	F1A ¹⁾	76	8176698	MS6-WP-F1A
Para el uso en entornos potencialmente explosivos de las zonas 2 y 22													
MS4	55,2	40,2	4	44	83,4	106	46,5	5,6	46,7	-	39	541554	MS4-WP-EX
MS6	79	62	4,5	54,1	115	158	71	6,6	71	-	76	541544	MS6-WP-EX

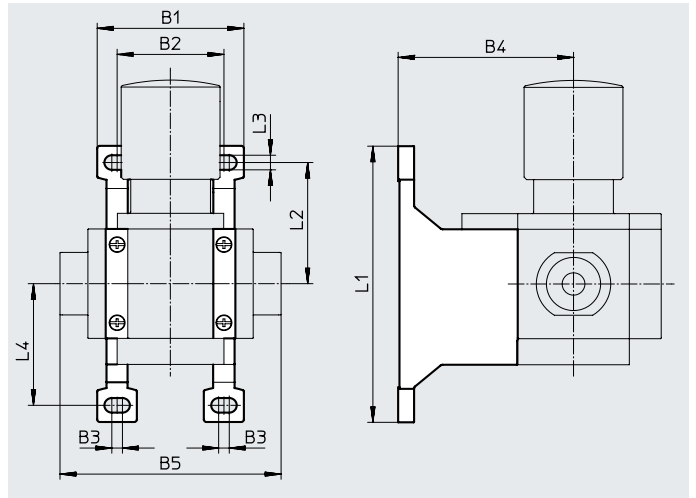
1) Recomendado para instalaciones de producción para la fabricación de baterías de iones de litio. Más información en www.festo.com/x/topic/bat.

Elementos de montaje MS4, MS6

Escuadra de fijación MS4/6-WPB

(Código del pedido: WPB)

- Para la unión de los módulos para el montaje mural
- En combinación con una placa base MS4/6-AG... para el montaje mural de una unidad individual
- En combinación con la placa de montaje MS4/6-AEND para el montaje mural de una unidad individual
- Con mayor distancia hasta la pared para el regulador de presión



Condiciones de funcionamiento y del entorno

Temperatura del medio [°C]	-10 ... +60
Clase de resistencia a la corrosión CRC ¹⁾	2

1) Más información en www.festo.com/x/topic/crc

Materiales

Escuadra	Fundición inyectada de aluminio
Unión de módulos	POM, acero
Tornillos	Acero
Juntas	NBR
Nota sobre los materiales:	En conformidad con la Directiva 2002/95/CE (RoHS)
Conformidad PWIS	VDMA24364-B1/B2-L

★ Programa básico

Dimensiones y referencias de pedido

Tamaño	B1	B2	B3	B4	B5	L1	L2	L3	L4	Peso [g]	N.º art.	Código de producto
MS4	55,2	40,2	4	66	83,4	106	46,5	5,6	46,7	55	★ 526063	MS4-WPB
MS6	79	62	4,5	90,5	115	158	71	6,6	71	115	★ 526074	MS6-WPB

Para el uso en entornos potencialmente explosivos de las zonas 2 y 22

MS4	55,2	40,2	4	66	83,4	106	46,5	5,6	46,7	55	541552	MS4-WPB-EX
MS6	79	62	4,5	90,5	115	158	71	6,6	71	115	541542	MS6-WPB-EX

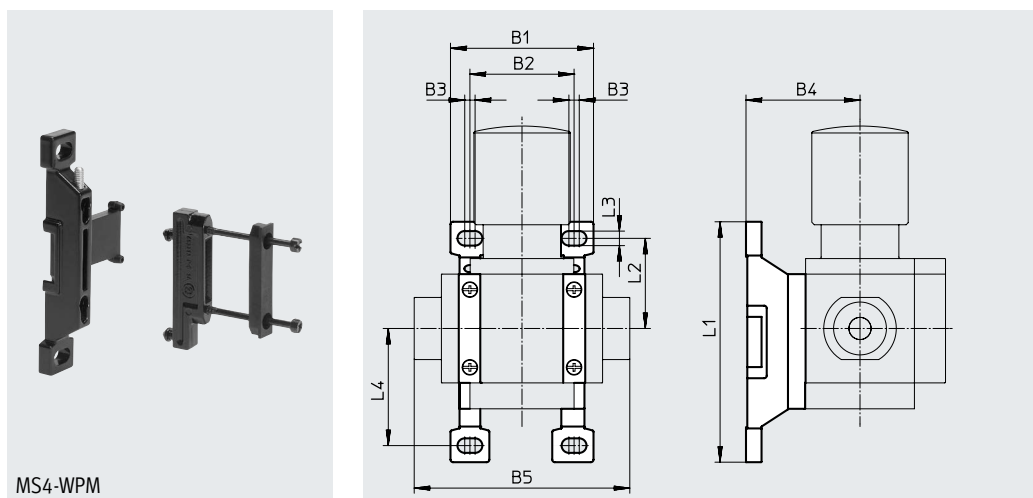
Elementos de montaje MS4, MS6

Escuadra de fijación MS4-WPM

(Código del pedido: WPM)

- Para la unión de los módulos para el montaje mural
- En combinación con una placa base MS4-AG... para el montaje mural de una unidad individual
- Enganche y desenganche rápidos
- Para el montaje de los módulos con el botón de regulación hacia abajo

La pieza distanciadora D o 2D incluida en el suministro garantiza que se mantenga la distancia de montaje



MS4-WPM

Condiciones de funcionamiento y del entorno

Temperatura del medio [°C]	-10 ... +60
Clase de resistencia a la corrosión CRC ¹⁾	2

1) Más información en www.festo.com/x/topic/crc

Materiales

Escuadra	Fundición inyectada de aluminio
Unión de módulos	POM, acero
Tornillos	Acero
Juntas	NBR
Nota sobre los materiales:	En conformidad con la Directiva 2002/95/CE (RoHS)
Conformidad PWIS	VDMA24364-B1/B2-L

★ Programa básico

Dimensiones y referencias de pedido

Tamaño	B1	B2	B3	B4	B5	L1	L2	L3	L4	Distancia de montaje	Peso [g]	N.º art.	Código de producto
MS4	55,2	40,2	4	44	83,4	92,8	34,8	5,6	45,2	40,2	45	★ 526060	MS4-WPM-D
	95,4	80,4			123,4					80,4			55

Elementos de montaje MS4, MS6

Escuadra de fijación MS6-WPM

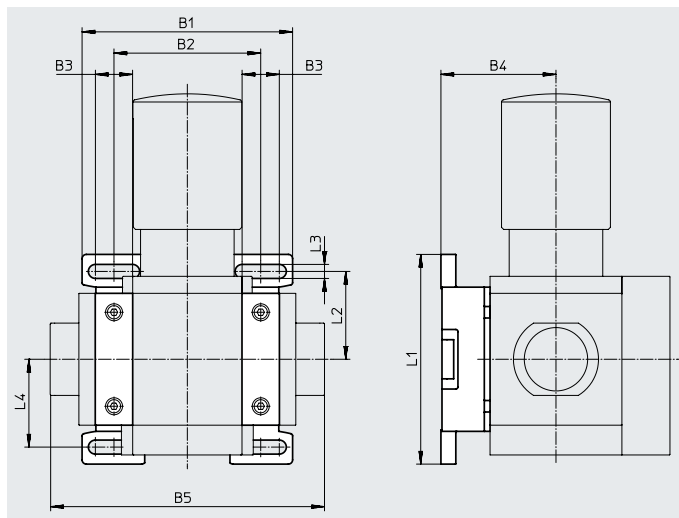
(Código del pedido: WPM)

- Para la unión de los módulos para el montaje mural
- En combinación con una placa base MS6-AG... para el montaje mural de una unidad individual
- Enganche y desenganche rápidos
- Para el montaje de los módulos con el botón de regulación hacia abajo

La pieza distanciadora D o 2D incluida en el suministro garantiza que se mantenga la distancia de montaje



MS6-WPM



Condiciones de funcionamiento y del entorno

Temperatura del medio	[°C]	-10 ... +60
Clase de resistencia a la corrosión CRC ¹⁾		2

1) Más información en www.festo.com/x/topic/crc

Materiales

Escuadra	Fundición inyectada de aluminio
Unión de módulos	Fundición inyectada de aluminio
Tornillos	Acero
Juntas	NBR
Nota sobre los materiales:	En conformidad con la Directiva 2002/95/CE (RoHS)
Conformidad PWIS	VDMA24364-B1/B2-L

★ Programa básico

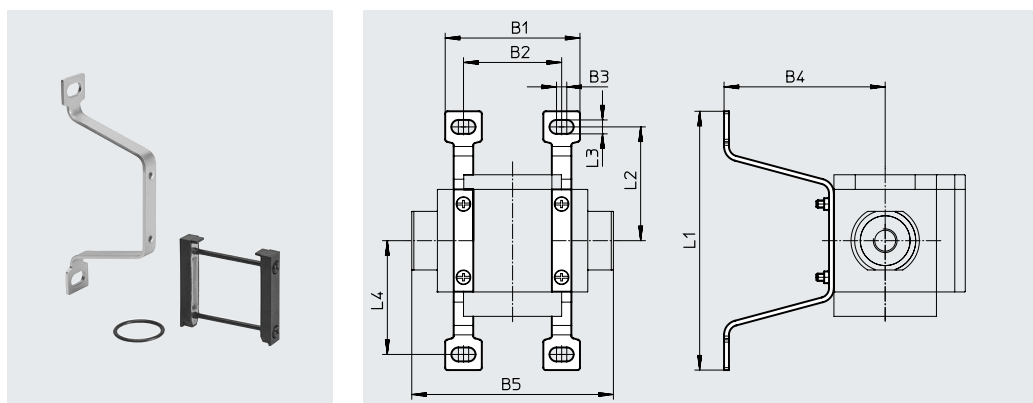
Dimensiones y referencias de pedido

Tamaño	B1	B2	B3	B4	B5	L1	L2	L3	L4	Distancia de montaje	Peso [g]	N.º art.	Código de producto
MS6	99	69	17,5	54,1	129	98,6	41,3	6,6	41,3	69	144	★ 526073	MS6-WPM-D
	168	138			198					138	154	532186	MS6-WPM-2D

Elementos de montaje MS4, MS6

Escuadra de fijación MS4/6-WPE

- Alternativa económica a la escuadra de fijación MS4/6-WP/-WPB



Materiales

Escuadra de fijación	Acero
Nota sobre los materiales	En conformidad con la Directiva 2002/95/CE (RoHS)
Conformidad PWIS	VDMA24364-B1/B2-L

Dimensiones y referencias de pedido

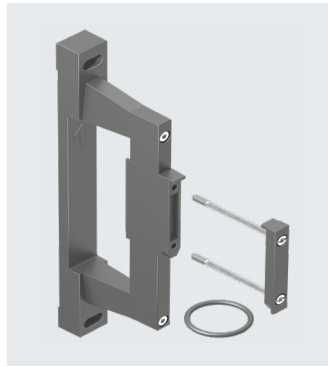
	B1	B2	B3	B4	B5	L1	L2	L3	L4	CRC ¹⁾	Peso [g]	N.º art.	Código de producto
Tamaño 4													
Para la serie MS	55,2	40,2	4,2	66	83,4	106	46,6	5,7	46,6	2	42	558869	MS4-WPE
Para la serie MS, versión Basic	55,2	40,2	5	44,4	83,3	106	46,6	5,7	46,6	2	30	8118600	MS4-WPE-B
Tamaño 6													
Para la serie MS	79	62	4,3	90,5	115	158	71	6,5	71	2	78	1025936	MS6-WPE
Para la serie MS, versión Basic	79	62	4,3	53,9	114,9	158	71	6,5	71	2	58	8118599	MS6-WPE-B

1) Más información en www.festo.com/x/topic/crc

Elementos de montaje MS4, MS6

Conjunto para montaje en la pared-SET MS6-WPG

- Para la unión de los módulos para el montaje mural
- Misma distancia hasta la pared que en la combinación con la serie MS6 y MSE6



Condiciones de funcionamiento y del entorno

Temperatura del medio [°C]	-10 ... +60
Clase de resistencia a la corrosión CRC ¹⁾	2

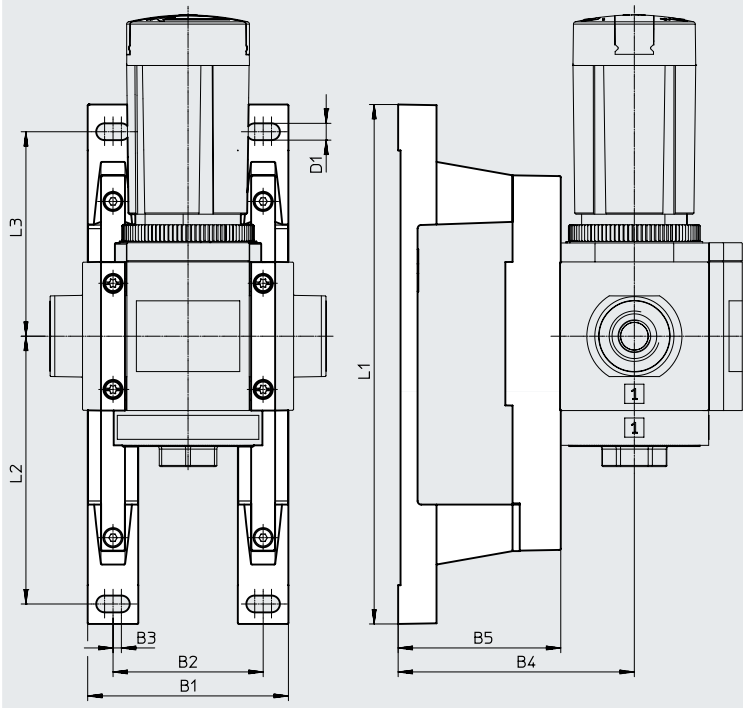
1) Más información en www.festo.com/x/topic/crc

Materiales

Escuadra	Fundición inyectada de aluminio
Unión de módulos	POM, acero
Tornillos	Acero
Juntas	NBR
Nota sobre los materiales	En conformidad con la Directiva 2002/95/CE (RoHS)
Conformidad PWIS	VDMA24364-B1/B2-L

Dimensiones

Descarga de datos CAD → www.festo.com



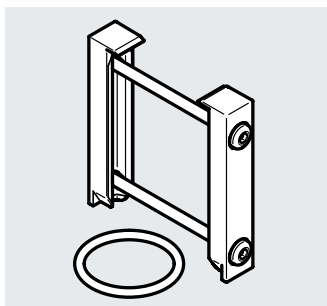
Dimensiones y referencias de pedido

Tamaño	B1	B2	B3	B4	B5	D1	L1	L2	L3	Peso [g]	N.º art.	Código de producto
MS6	84	62	3,5	99	68	7	217	111	86	245	8072794	MS6-WPG

Elementos de montaje MS4, MS6

Unión de módulos MS4/6-MV

- Para unir los módulos



Condiciones de funcionamiento y del entorno		
Temperatura del medio [°C]	-10 ... +60	
Clase de resistencia a la corrosión CRC ¹⁾	2	

1) Más información en www.festo.com/x/topic/crc

Materiales		
Propiedades especiales de los materiales	-	Recomendado para equipos de producción para fabricar baterías de iones de litio
Unión de módulos	POM, acero	POM, acero inoxidable de alta aleación
Tornillos	Acero	Acero inoxidable de alta aleación
Juntas	NBR	
Nota sobre los materiales:	En conformidad con la Directiva 2002/95/CE (RoHS)	
Conformidad PWIS	VDMA24364-B1/B2-L	

Materiales – Propiedades especiales de los materiales: F1A	
Idoneidad para la producción de baterías de iones de litio	No pueden utilizarse metales con más de 1 % de cobre en masa, zinc o níquel. Excepciones: níquel en aceros, superficies niqueladas químicamente, placas de circuitos impresos, cables, conectores eléctricos y bobinas.

Referencias de pedido					
Tamaño	Clase de resistencia a la corrosión CRC ¹⁾	Idoneidad para la producción de baterías de iones de litio	Peso [g]	N.º art.	Código de producto
MS4	4	-	13	8119201	MS4-MV1
MS6			33	8119204	MS6-MV1

Productos para la fabricación de baterías					
MS4	4	F1A ²⁾	13	8176695	MS4-MV1-F1A
MS6			33	8176697	MS6-MV1-F1A

Para el uso en entornos potencialmente explosivos de las zonas 2 y 22					
MS4	2	-	36	541553	MS4-MV-EX
MS6			54	541543	MS6-MV-EX

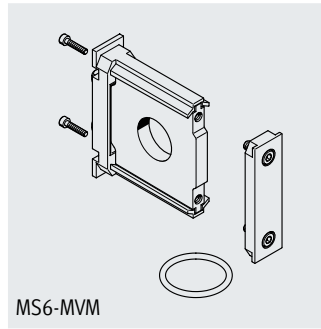
1) Más información en www.festo.com/x/topic/crc

2) Recomendado para instalaciones de producción para la fabricación de baterías de iones de litio. Más información en www.festo.com/x/topic/bat.

Elementos de montaje MS4, MS6

Unión de módulos MS4/6-MVM

- Para el montaje de los módulos con el botón de regulación hacia abajo



Condiciones de funcionamiento y del entorno

Temperatura del medio [°C]	-10 ... +60
Clase de resistencia a la corrosión CRC ¹⁾	2

1) Más información en www.festo.com/x/topic/crc

Materiales

Tamaño	MS4	MS6
Unión de módulos	POM, acero	Fundición inyectada de aluminio
Placa	Fundición inyectada de aluminio	
Tornillos	Acero	
Juntas	NBR	
Nota sobre los materiales:	En conformidad con la Directiva 2002/95/CE (RoHS)	
Conformidad PWIS	VDMA24364-B1/B2-L	

★ Programa básico

Referencias de pedido

Tamaño	Peso [g]	N.º art.	Código de producto
MS4	19	★ 532800	MS4-MVM
MS6	89	★ 532801	MS6-MVM

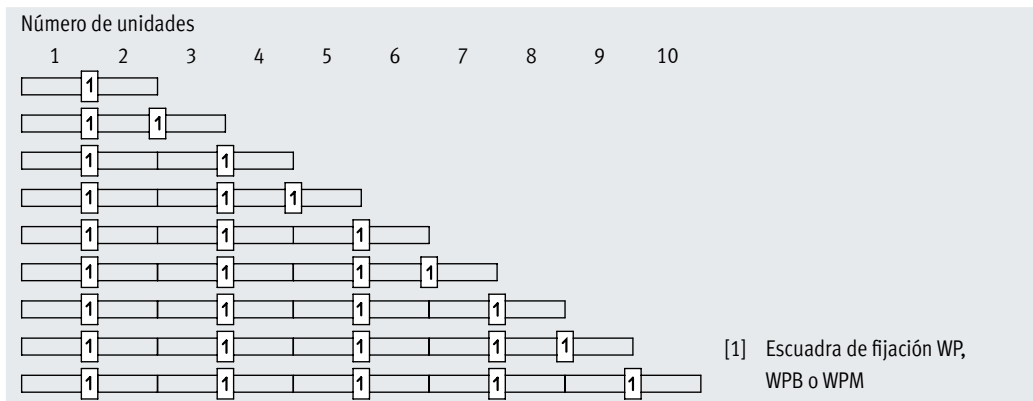
Elementos de montaje MS9

Escuadra de fijación MS9-WP...

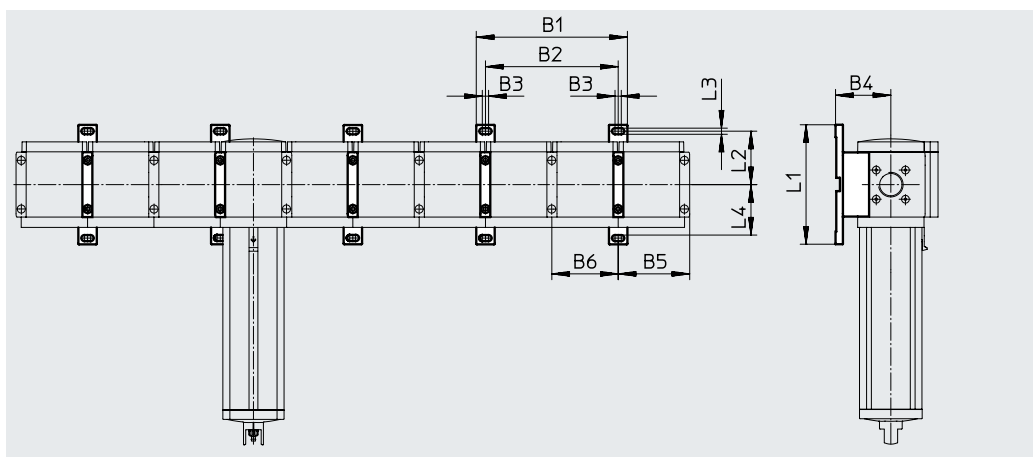
Distancias de montaje para la fijación de unidades de mantenimiento combinadas

1 unidad de mantenimiento: 90 mm

2 unidades de mantenimiento:
180 mm



Dimensiones de montaje



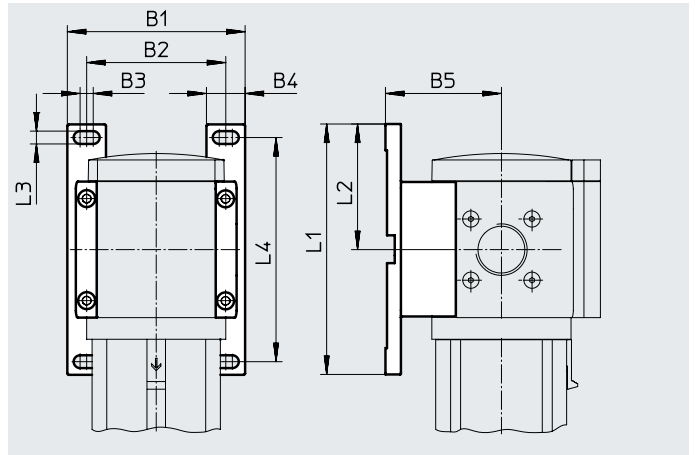
Código de producto	B1	B2	B3	B4	B5	B6	L1	L2	L3	L4
MS9-WP	205	180	8,5	75	97	90	162	72,75	8,3	72,25
MS9-WPB				99						
MS9-WPM				90,5						

Elementos de montaje MS9

Escuadra de fijación MS9-WP

(Código del pedido: WP)

- Para la unión de los módulos para el montaje mural
- En combinación con una placa base MS9-AG... para el montaje mural de una unidad individual



Condiciones de funcionamiento y del entorno

Temperatura del medio	[°C]	-10 ... +60
Clase de resistencia a la corrosión CRC ¹⁾		2

1) Más información en www.festo.com/x/topic/crc

Materiales

Escuadra	Fundición inyectada de aluminio
Unión de módulos	Fundición inyectada de aluminio
Tornillo hueco	Fundición inyectada de aluminio
Tornillos	Acero
Juntas	NBR
Nota sobre los materiales:	En conformidad con la Directiva 2002/95/CE (RoHS)
Conformidad PWIS	VDMA24364-B1/B2-L

Dimensiones y referencias de pedido

Tamaño	B1	B2	B3	B4	B5	L1	L2	L3	L4	Peso [g]	N.º art.	Código de producto
MS9	115	90	8,5	25	75	162	81,25	8,3	145	180	552947	MS9-WP

- Nota

Los cuerpos de las válvulas de cierre MS9-EM o MS9-EE cubren parcialmente los tornillos de la escuadra en la parte posterior.

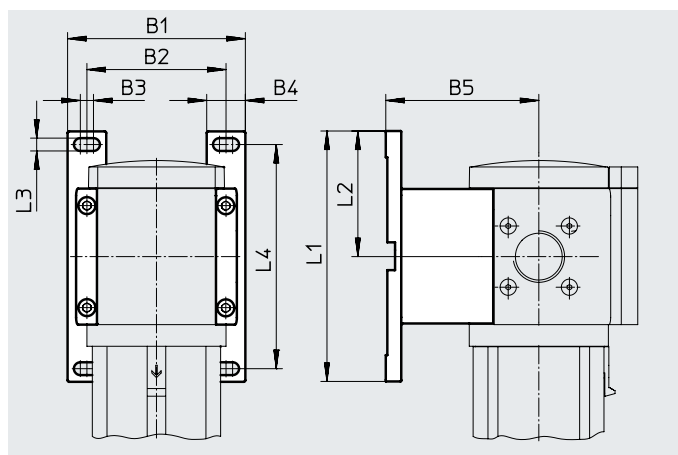
Dependiendo de la configuración de unas unidades de mantenimiento combinadas, no se puede acceder a los tornillos. Por ello, para realizar el montaje mural se recomienda utilizar la escuadra de fijación MS9-WPM.

Elementos de montaje MS9

Escuadra de fijación MS9-WPB

(Código del pedido: WPB)

- Para la unión de los módulos para el montaje mural
- En combinación con una placa base MS9-AG... para el montaje mural de una unidad individual
- Misma distancia hasta la pared en combinación con la serie MS12, utilizando la escuadra de fijación MS12-WP



Condiciones de funcionamiento y del entorno

Temperatura del medio	[°C]	-10 ... +60
Clase de resistencia a la corrosión CRC ¹⁾		2

1) Más información en www.festo.com/x/topic/crc

Materiales

Escuadra	Fundición inyectada de aluminio
Unión de módulos	Fundición inyectada de aluminio
Tornillo hueco	Fundición inyectada de aluminio
Tornillos	Acero
Juntas	NBR
Nota sobre los materiales:	En conformidad con la Directiva 2002/95/CE (RoHS)
Conformidad PWIS	VDMA24364-B1/B2-L

Dimensiones y referencias de pedido

Tamaño	B1	B2	B3	B4	B5	L1	L2	L3	L4	Peso [g]	N.º art.	Código de producto
MS9	115	90	8,5	25	99	162	81,25	8,3	145	210	552949	MS9-WPB

Nota

Los cuerpos de las válvulas de cierre MS9-EM o MS9-EE cubren parcialmente los tornillos de la escuadra en la parte posterior.

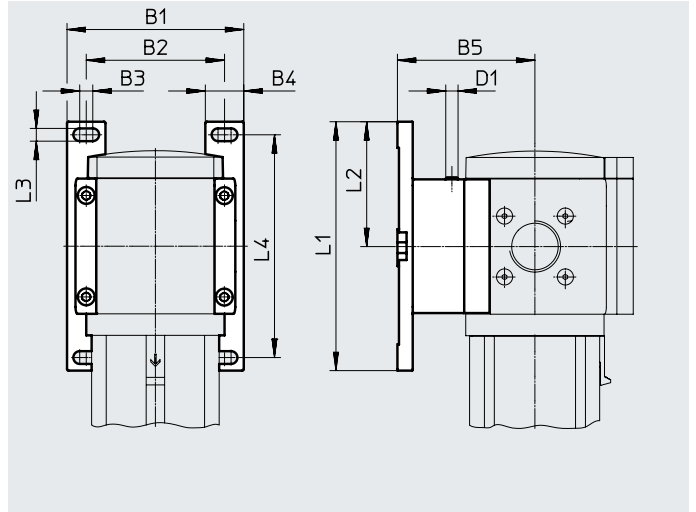
Dependiendo de la configuración de unas unidades de mantenimiento combinadas, no se puede acceder a los tornillos. Por ello, para realizar el montaje mural se recomienda utilizar la escuadra de fijación MS9-WPM

Elementos de montaje MS9

Escuadra de fijación MS9-WPM

(Código del pedido: WPM)

- Para la unión de los módulos para el montaje mural
- En combinación con una placa base MS9-AG... para el montaje mural de una unidad individual
- Enganche y desenganche rápidos
- Misma distancia hasta la pared en combinación con la serie MS6, utilizando la escuadra de fijación MS6-WPB



Las piezas distanciadoras incluidas en el suministro garantizan que se mantenga la distancia de montaje.

Condiciones de funcionamiento y del entorno

Temperatura del medio [°C]	-10 ... +60
Clase de resistencia a la corrosión CRC ¹⁾	2

1) Más información en www.festo.com/x/topic/crc

Materiales

Escuadra	Fundición inyectada de aluminio
Unión de módulos	Fundición inyectada de aluminio
Tornillo hueco	Fundición inyectada de aluminio
Tornillos	Acero
Juntas	NBR
Nota sobre los materiales:	En conformidad con la Directiva 2002/95/CE (RoHS)
Conformidad PWIS	VDMA24364-B1/B2-L

Dimensiones y referencias de pedido

Tamaño	B1	B2	B3	B4	B5	D1	L1	L2	L3	L4	Peso [g]	N.º art.	Código de producto
MS9	115	90	8,5	25	90,5	M8	162	81,3	8,3	145	220	552948	MS9-WPM

Elementos de montaje MS9

Unión de módulos MS9-MV

- Para unir los módulos



Condiciones de funcionamiento y del entorno	
Temperatura del medio [°C]	-10 ... +60
Clase de resistencia a la corrosión CRC ¹⁾	2

1) Más información en www.festo.com/x/topic/crc

Materiales	
Unión de módulos	Fundición inyectada de aluminio
Tornillo hueco	Fundición inyectada de aluminio
Tornillos	Acero
Juntas	NBR
Nota sobre los materiales:	En conformidad con la Directiva 2002/95/CE (RoHS)
Conformidad PWIS	VDMA24364-B1/B2-L

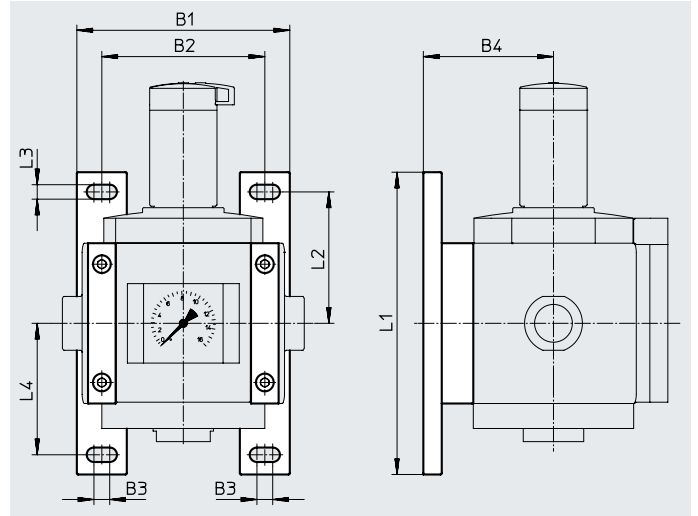
Referencias de pedido			
Tamaño	Peso [g]	N.º art.	Código de producto
MS9	110	552950	MS9-MV

Elementos de montaje MS12

Escuadra de fijación MS12-WP

(Código del pedido: WP)

- Para la unión de los módulos para el montaje mural
- En combinación con una placa base para el montaje mural de una unidad individual



Condiciones de funcionamiento y del entorno

Temperatura del medio	[°C]	-10 ... +60
Temperatura de almacenamiento	[°C]	-10 ... +60
Clase de resistencia a la corrosión CRC ¹⁾		2

1) Más información en www.festo.com/x/topic/crc

Materiales

Escuadra	Fundición inyectada de aluminio
Placa	Fundición inyectada de aluminio
Tornillos	Acero
Juntas	NBR
Nota sobre los materiales:	En conformidad con la Directiva 2002/95/CE (RoHS)
Conformidad PWIS	VDMA24364-B1/B2-L

Dimensiones y referencias de pedido

Tamaño	B1	B2	B3	B4	L1	L2	L3	L4	Peso [g]	N.º art.	Código de producto
MS12	162	124	12	99	230	100	11	100	700	537133	MS12-WP

Elementos de montaje MS12

Unión de módulos MS12-MV

- Para unir los módulos



Condiciones de funcionamiento y del entorno

Temperatura del medio	[°C]	-10 ... +60
Temperatura de almacenamiento	[°C]	-10 ... +60
Clase de resistencia a la corrosión CRC ¹⁾		2

1) Más información en www.festo.com/x/topic/crc

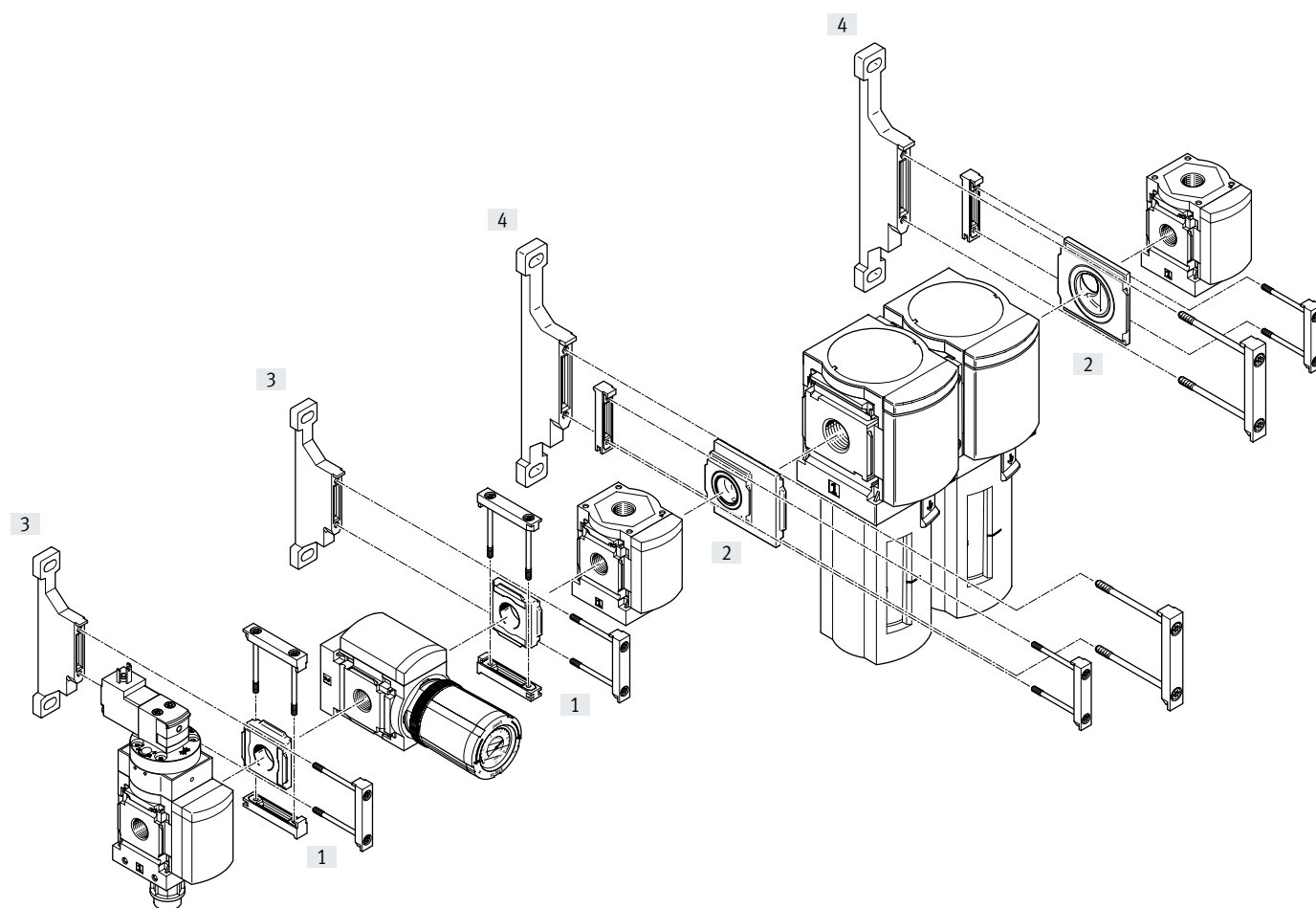
Materiales

Placa	Fundición inyectada de aluminio
Tornillos	Acero
Juntas	NBR
Nota sobre los materiales:	En conformidad con la Directiva 2002/95/CE (RoHS)
Conformidad PWIS	VDMA24364-B1/B2-L


Referencias de pedido

Tamaño	Peso [g]	N.º art.	Código de producto
MS12	500	537134	MS12-MV

Elementos de montaje MS4, MS6



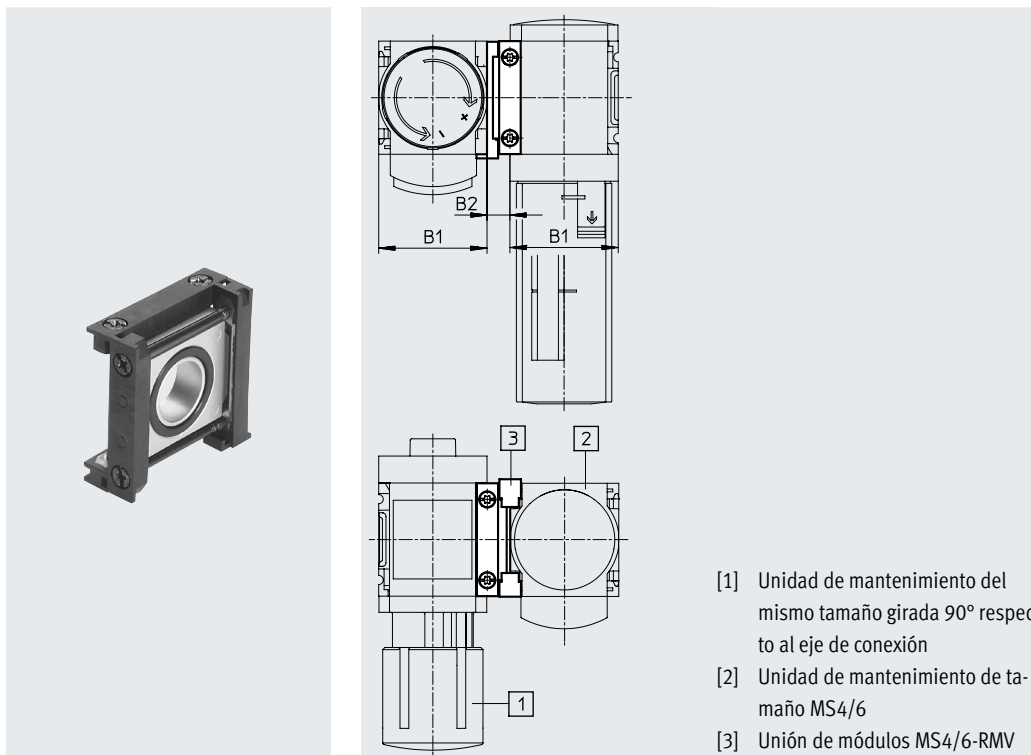
Elementos de fijación		→ Página/Internet
[1]	Unión de módulos MS4/6-RMV	27
[2]	Unión de módulos MS4-6-AMV	28
[3]	Escuadra de fijación MS4-WP	11
[4]	Escuadra de fijación MS6-WP	11

-  - **Nota**
Elementos de fijación para el montaje mural → página 10

Elementos de montaje MS4, MS6

Unión de módulos MS4/6-RMV

- Para la unión de unidades de mantenimiento giradas 90° respecto al eje de conexión



- [1] Unidad de mantenimiento del mismo tamaño girada 90° respecto al eje de conexión
- [2] Unidad de mantenimiento de tamaño MS4/6
- [3] Unión de módulos MS4/6-RMV

Condiciones de funcionamiento y del entorno

Temperatura del medio	[°C]	-10 ... +60
Clase de resistencia a la corrosión CRC ¹⁾		2

1) Más información en www.festo.com/x/topic/crc

Materiales

Placa base	Fundición inyectada de aluminio
Unión de módulos	Fundición inyectada de aluminio
Anillo de junta	NBR
Nota sobre los materiales:	En conformidad con la Directiva 2002/95/CE (RoHS)
Conformidad PWIS	VDMA24364-B1/B2-L

Dimensiones y referencias de pedido

Tamaño	B1	B2	Peso [g]	N.º art.	Código de producto
MS4	40,2	8,5	42	543490	MS4-RMV
MS6	62	11	112	543491	MS6-RMV


Para el uso en entornos potencialmente explosivos de las zonas 2 y 22

MS4	40,2	8,5	42	563393	MS4-RMV-EX
MS6	62	11	112	563394	MS6-RMV-EX

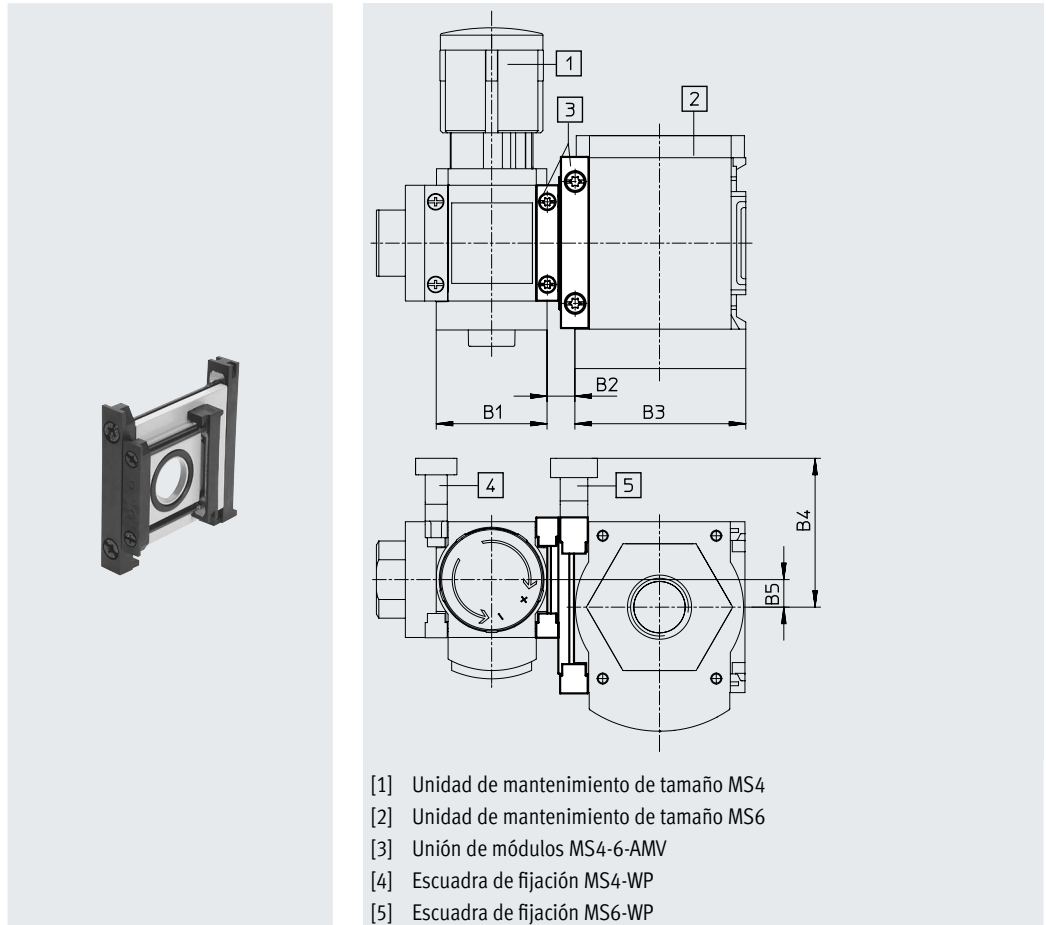
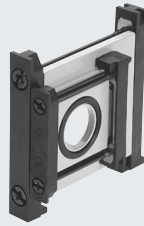
Elementos de montaje MS4, MS6

Unión de módulos MS4-6-AMV

- Para unir MS4 y MS6 y formar una sola unidad

 **Nota**

En la unión de módulos debe emplearse siempre la escuadra de fijación del tamaño mayor. La escuadra de fijación debe pedirse por separado.



- [1] Unidad de mantenimiento de tamaño MS4
- [2] Unidad de mantenimiento de tamaño MS6
- [3] Unión de módulos MS4-6-AMV
- [4] Escuadra de fijación MS4-WP
- [5] Escuadra de fijación MS6-WP

Condiciones de funcionamiento y del entorno

Temperatura del medio [°C]	-10 ... +60
Clase de resistencia a la corrosión CRC ¹⁾	2

1) Más información en www.festo.com/x/topic/crc

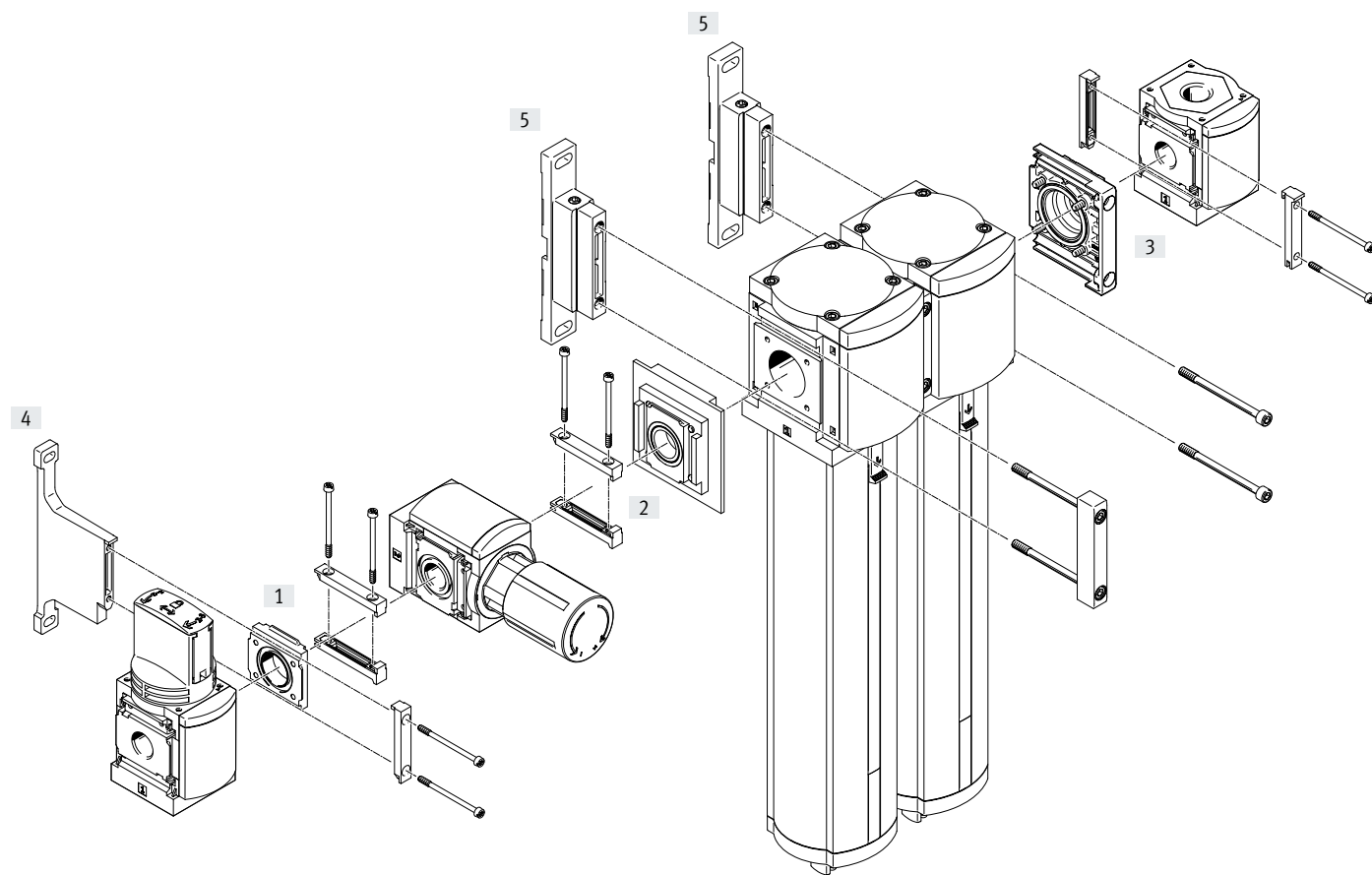
Materiales

Placa base	Fundición inyectada de aluminio
Unión de módulos	Fundición inyectada de aluminio
Anillo de junta	NBR
Nota sobre los materiales:	En conformidad con la Directiva 2002/95/CE (RoHS)
Conformidad PWIS	VDMA24364-B1/B2-L

Dimensiones y referencias de pedido

Tamaño	B1	B2	B3	B4	B5	Peso [g]	N.º art.	Código de producto
MS4/6	40,2	10	62	54,1	10	77	543489	MS4-6-AMV
Para el uso en entornos potencialmente explosivos de las zonas 2 y 22								
MS4/6	40,2	10	62	54,1	10	77	563392	MS4-6-AMV-EX

Elementos de montaje MS6/MS9



Elementos de fijación

Elementos de fijación		→ Página/Internet
[1]	Unión de módulos MS6-RMV	27
[2]	Unión de módulos MS6-9-ARMV	31
[3]	Unión de módulos MS6-9-AMV	30
[4]	Escuadra de fijación MS6-WPB	12
[5]	Escuadra de fijación MS9-WPM	22




Nota

Misma distancia hasta la pared al utilizar las escuadras de fijación MS6-WPB y MS9-WPM en una combinación MS6/9.

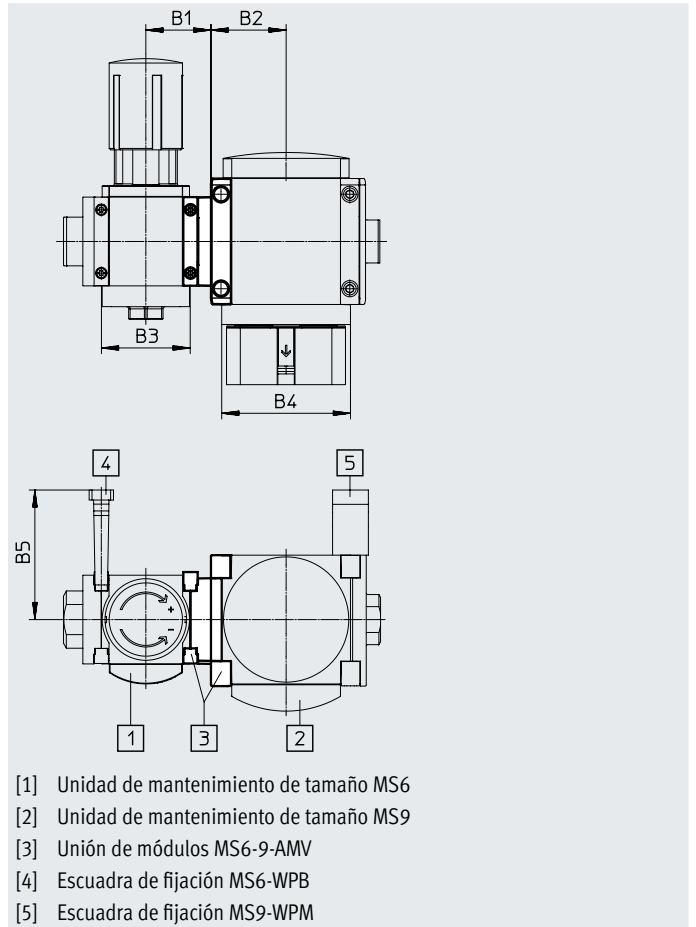
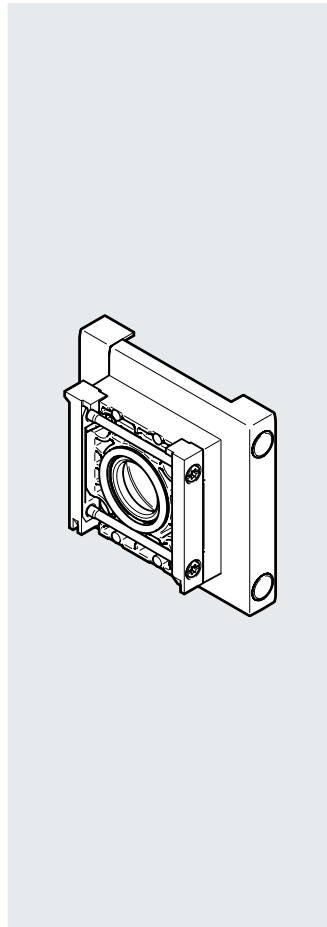
Unión de módulos MS6/MS9

Unión de módulos MS6-9-AMV

- Para unir MS6 y MS9 y formar una sola unidad
- Montaje con escuadra de fijación posible

 **Nota**

En la unión de módulos debe emplearse siempre la escuadra de fijación del tamaño mayor. La escuadra de fijación debe pedirse por separado.



Condiciones de funcionamiento y del entorno

Temperatura del medio [°C]	-10 ... +60
Clase de resistencia a la corrosión CRC ¹⁾	2

1) Más información en www.festo.com/x/topic/crc

Materiales

Placa base	Fundición inyectada de aluminio
Unión de módulos	Fundición inyectada de aluminio
Tornillos	Acero
Juntas	NBR
Nota sobre los materiales:	En conformidad con la Directiva 2002/95/CE (RoHS)
Conformidad PWIS	VDMA24364-B1/B2-L


Dimensiones y referencias de pedido

Tamaño	B1	B2	B3	B4	B5	Peso [g]	N.º art.	Código de producto
MS6/9	45,5	52,5	62	90	90,5	220	3426895	MS6-9-AMV
Para el uso en entornos potencialmente explosivos de las zonas 1, 2, 21 y 22								
MS6/9	45,5	52,5	62	90	90,5	220	3433264	MS6-9-AMV-EX

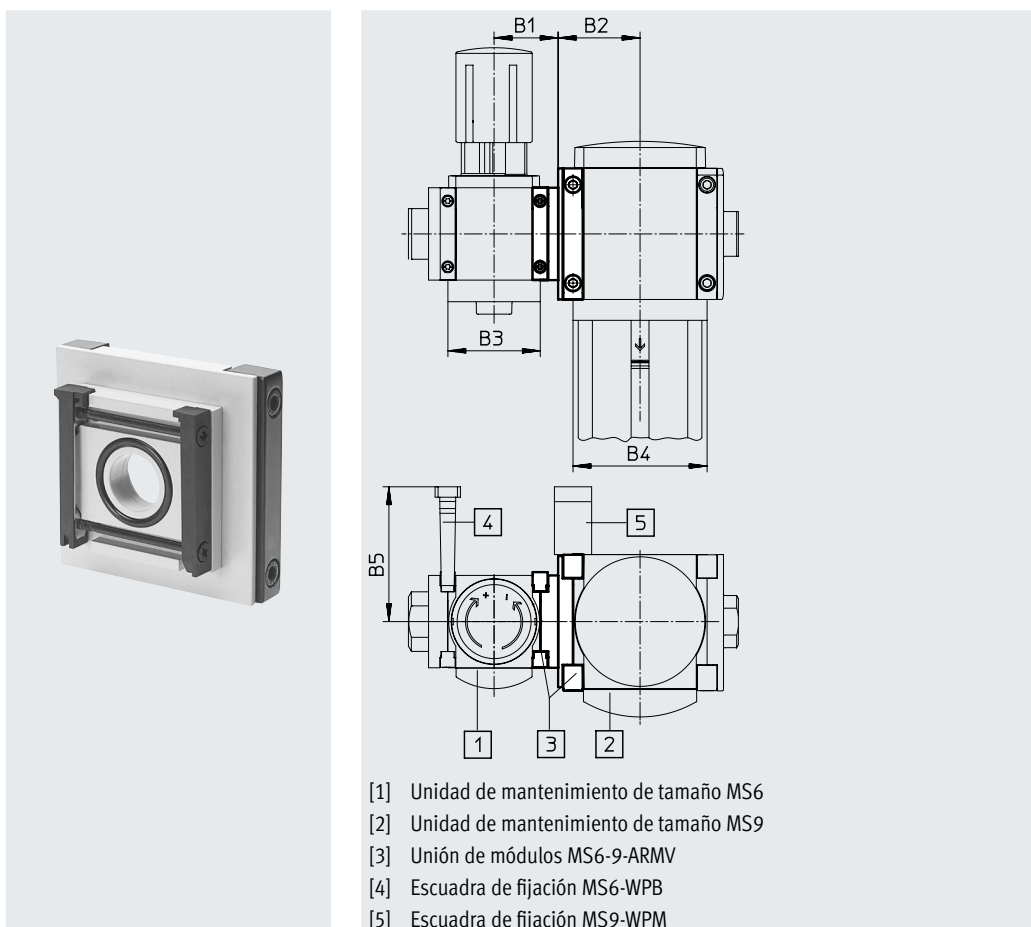
Unión de módulos MS6/MS9

Unión de módulos MS6-9-ARMV

- Para unir MS6 y MS9 y formar una sola unidad
- Posibilidad de girar la unidad de mantenimiento 90° respecto al eje de conexión

 **Nota**

En la unión de módulos debe emplearse siempre la escuadra de fijación del tamaño mayor. La escuadra de fijación debe pedirse por separado.



- [1] Unidad de mantenimiento de tamaño MS6
- [2] Unidad de mantenimiento de tamaño MS9
- [3] Unión de módulos MS6-9-ARMV
- [4] Escuadra de fijación MS6-WPB
- [5] Escuadra de fijación MS9-WPM

Condiciones de funcionamiento y del entorno

Temperatura del medio [°C]	-10 ... +60
Clase de resistencia a la corrosión CRC ¹⁾	2

1) Más información en www.festo.com/x/topic/crc

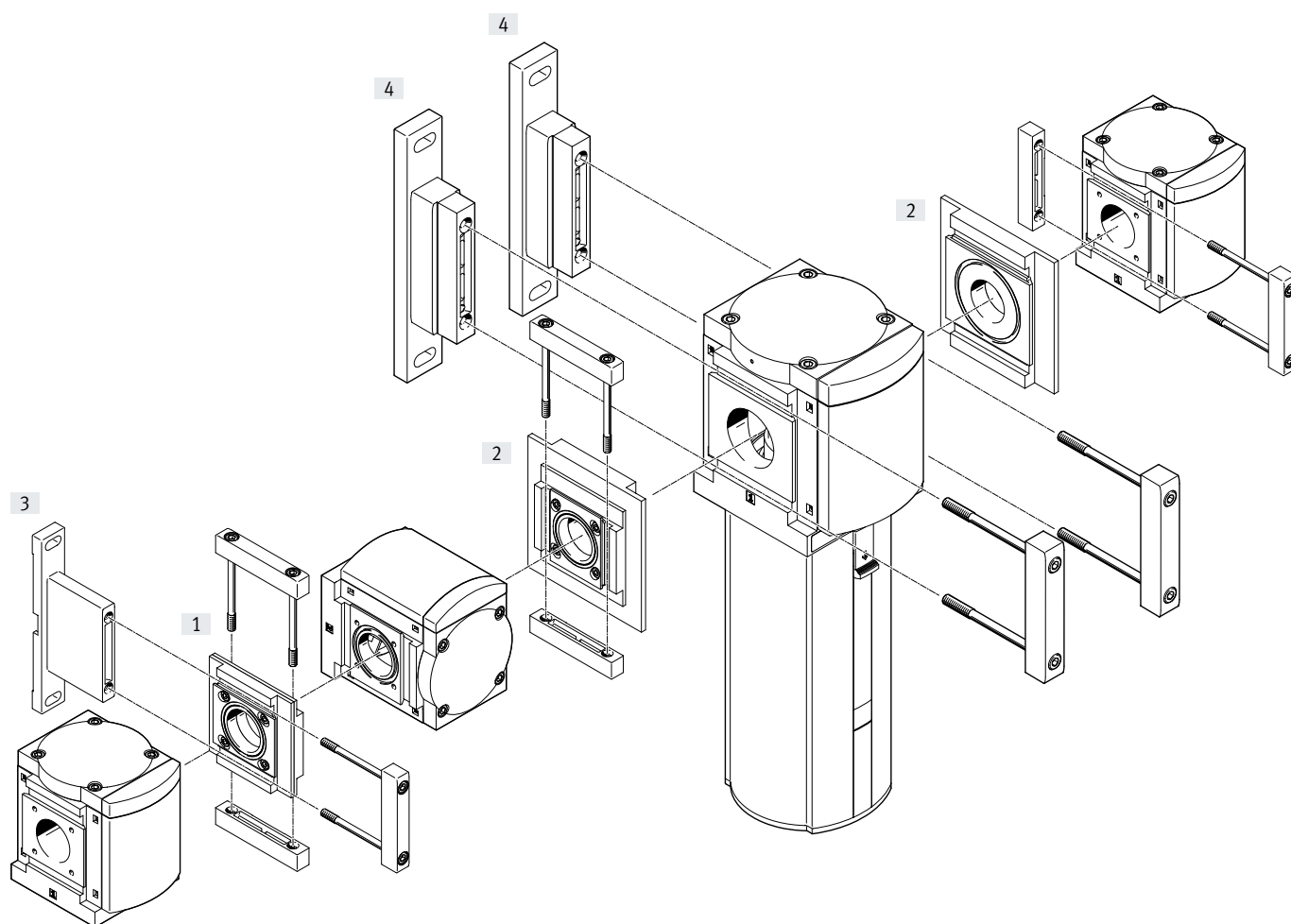
Materiales

Placa base	Fundición inyectada de aluminio
Unión de módulos	Fundición inyectada de aluminio
Tornillos	Acero
Juntas	NBR
Nota sobre los materiales:	En conformidad con la Directiva 2002/95/CE (RoHS)
Conformidad PWIS	VDMA24364-B1/B2-L

Dimensiones y referencias de pedido

Tamaño	B1	B2	B3	B4	B5	Peso [g]	N.º art.	Código de producto
MS6/9	43	55	62	90	90,5	350	552951	MS6-9-ARMV
Para el uso en entornos potencialmente explosivos de las zonas 1, 2, 21 y 22								
MS6/9	43	55	62	90	90,5	350	1758175	MS6-9-ARMV-EX

Elementos de montaje MS9/MS12



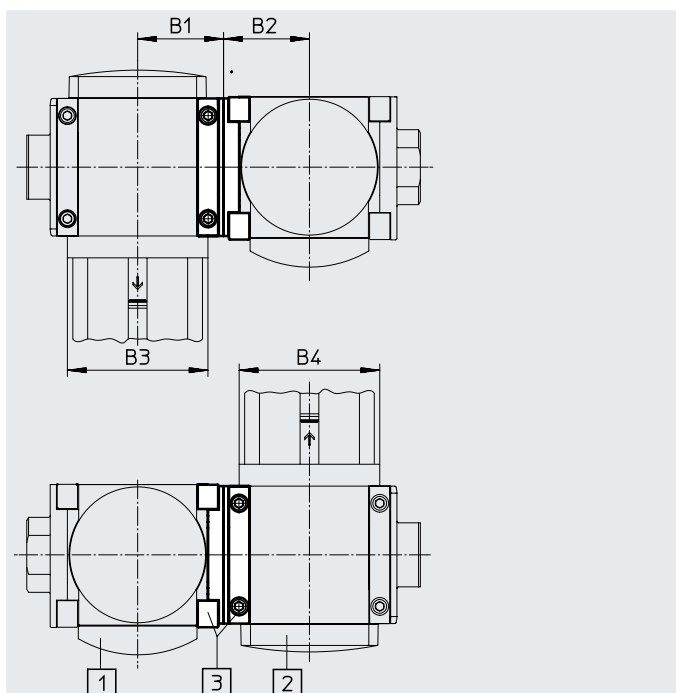
Elementos de fijación

		→ Página/Internet
[1]	Unión de módulos MS9-RMV	33
[2]	Unión de módulos MS9-12-ARMV	34
[3]	Escuadra de fijación MS9-WPB	21
[4]	Escuadra de fijación MS12-WP	24

Elementos de montaje MS9/MS12

Unión de módulos MS9-RMV

- Para la unión de unidades de mantenimiento giradas 90° respecto al eje de conexión



- [1] Unidad de mantenimiento de tamaño MS9
- [2] Unidad de mantenimiento MS9 girada 90° respecto al eje de conexión
- [3] Unión de módulos MS9-RMV

Condiciones de funcionamiento y del entorno

Temperatura del medio [°C]	-10 ... +60
Clase de resistencia a la corrosión CRC ¹⁾	2

1) Más información en www.festo.com/x/topic/crc

Materiales

Placa base	Fundición inyectada de aluminio
Unión de módulos	Fundición inyectada de aluminio
Tornillos	Acero
Juntas	NBR
Nota sobre los materiales:	En conformidad con la Directiva 2002/95/CE (RoHS)
Conformidad PWIS	VDMA24364-B1/B2-L

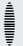
Dimensiones y referencias de pedido

Tamaño	B1	B2	B3	B4	Peso [g]	N.º art.	Código de producto
MS9	55	55	90	90	920	552952	MS9-RMV

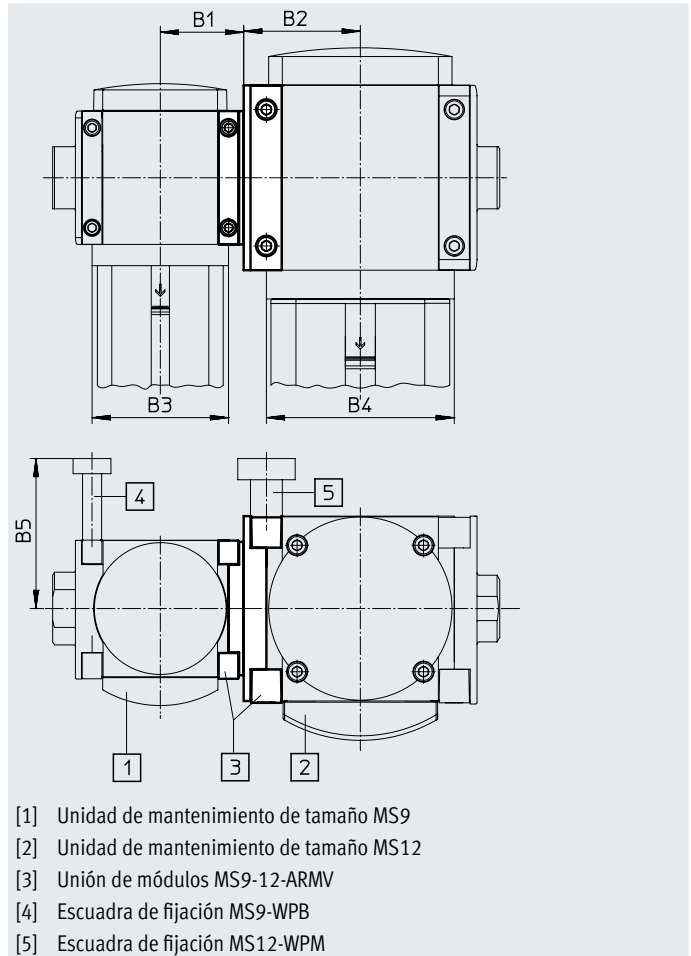
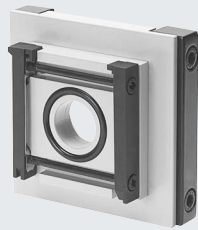
Elementos de montaje MS9/MS12

Unión de módulos MS9-12-ARMV

- Para unir MS9 y MS12 y formar una sola unidad
- Posibilidad de girar la unidad de mantenimiento 90° respecto al eje de conexión

 **Nota**

En la unión de módulos debe emplearse siempre la escuadra de fijación del tamaño mayor. La escuadra de fijación debe pedirse por separado.



Condiciones de funcionamiento y del entorno

Temperatura del medio [°C]	-10 ... +60
Clase de resistencia a la corrosión CRC ¹⁾	2

1) Más información en www.festo.com/x/topic/crc

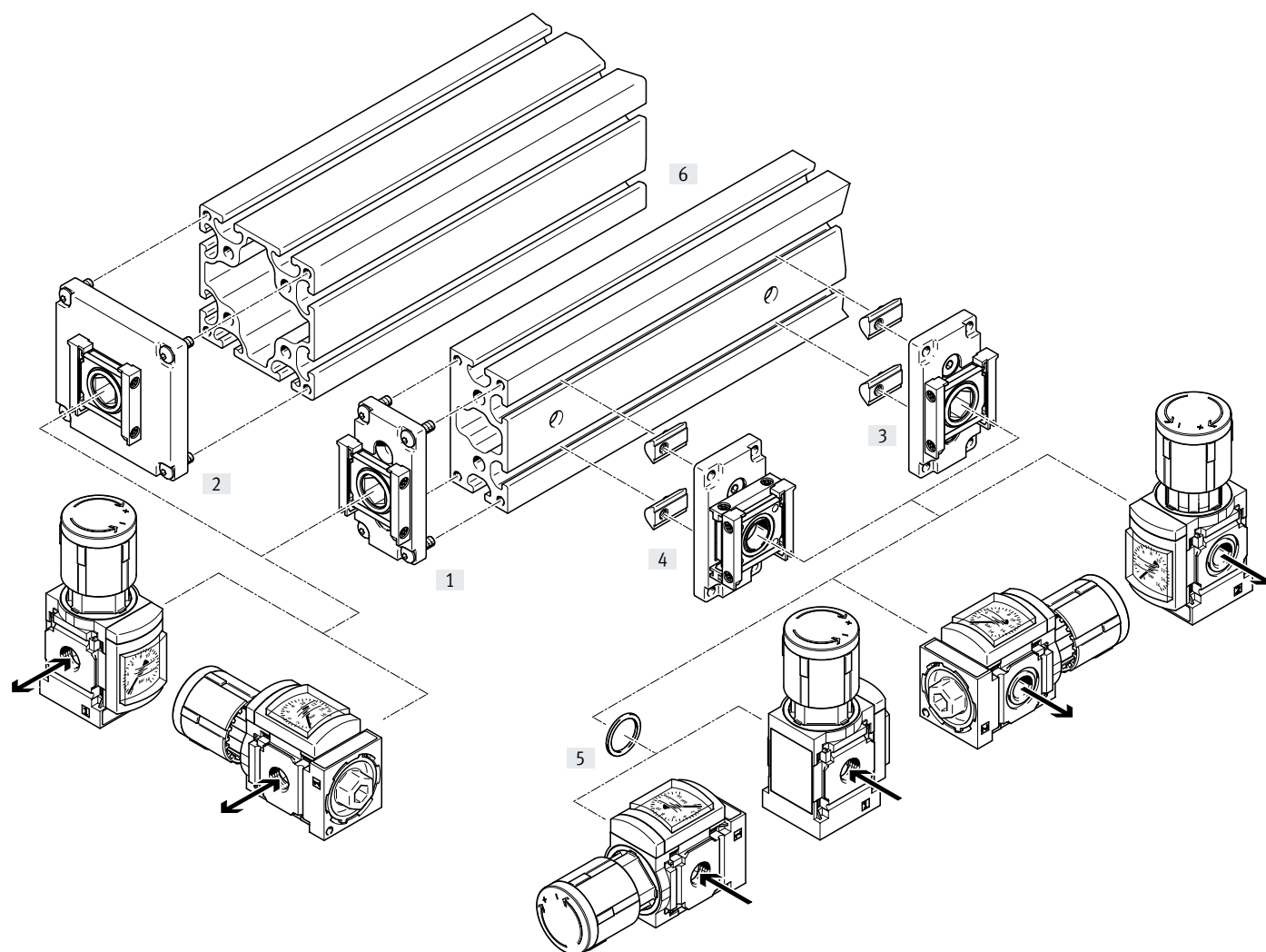
Materiales

Placa base	Fundición inyectada de aluminio
Unión de módulos	Fundición inyectada de aluminio
Tornillos	Acero
Juntas	NBR
Nota sobre los materiales:	En conformidad con la Directiva 2002/95/CE (RoHS)
Conformidad PWIS	VDMA24364-B1/B2-L

Dimensiones y referencias de pedido

Tamaño	B1	B2	B3	B4	B5	Peso [g]	N.º art.	Código de producto
MS9/12	55	77	90	124	99	990	552953	MS9-12-ARMV

Elementos de montaje MS4, MS6



→ Sentido de flujo

Elementos de fijación

Elementos de fijación		→ Página/Internet
[1]	Módulo de alimentación MS4/6-E-IPM-40-80	36
[2]	Módulo de alimentación MS4/6-E-IPM-80-80	37
[3]	Módulo de derivación MS4/6-A-IPM-80	38
[4]	Módulo de derivación MS4/6-A-RMV-IPM-80	39
[5]	Anillo de junta MS4/6-NNR	40
[6]	Perfil 40x8 0/80x80, placa de cierre, placa de alimentación	Bajo demanda

- Nota

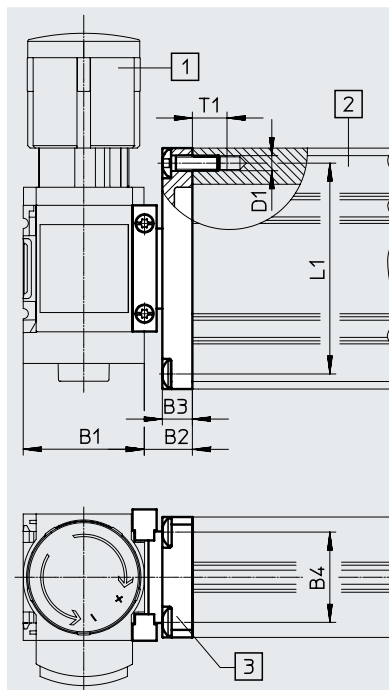
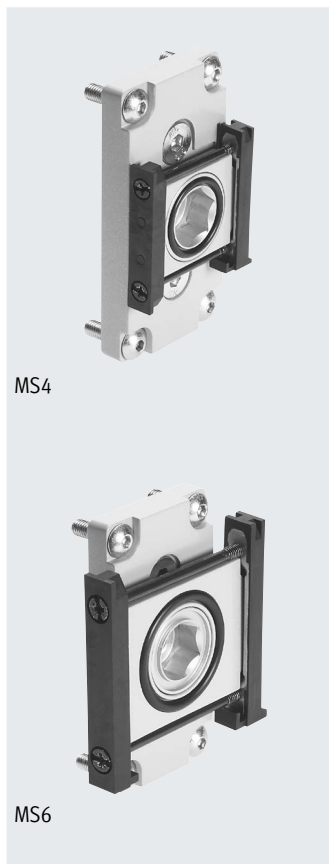
Para el montaje de unidades de mantenimiento combinadas son necesarios otros elementos de fijación
→ página 10

Elementos de montaje MS4, MS6

Módulo de alimentación

MS4/6-E-IPM-40-80

- Para el montaje de una unidad de mantenimiento en la parte frontal de un perfil de tamaño 40x80
- La unión de módulos puede girarse 90° para el montaje horizontal de la unidad de mantenimiento



- [1] Unidad de mantenimiento
- [2] Perfil 40x80
- [3] Módulo de alimentación

Condiciones de funcionamiento y del entorno

Temperatura del medio [°C]	-10 ... +60
Clase de resistencia a la corrosión CRC ¹⁾	2

1) Más información en www.festo.com/x/topic/crc

Materiales

Placa base	Fundición inyectada de aluminio
Unión de módulos	Fundición inyectada de aluminio
Tornillo hueco	Fundición inyectada de aluminio
Tornillos	Acero
Juntas	NBR
Nota sobre los materiales:	En conformidad con la Directiva 2002/95/CE (RoHS)
Conformidad PWIS	VDMA24364-B1/B2-L

Dimensiones y referencias de pedido

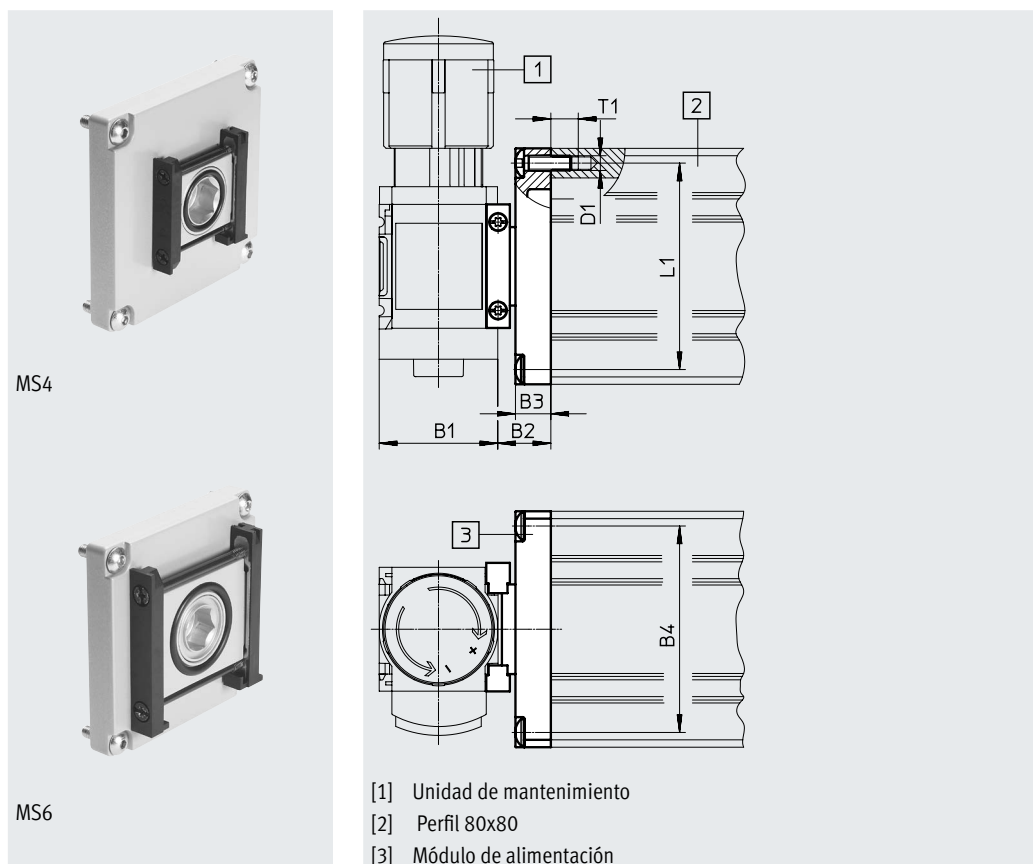
Tamaño	B1	B2	B3	B4	D1	L1	T1	Peso [g]	N.º art.	Código de producto
MS4	40,2	16	10	30 ±0,2	M5	70 ±0,2	11,5	109	543494	MS4-E-IPM-40-80
MS6	62	16	10	30 ±0,2	M5	70 ±0,2	11,5	141	543496	MS6-E-IPM-40-80

Elementos de montaje MS4, MS6

Módulo de alimentación

MS4/6-E-IPM-80-80

- Para el montaje de una unidad de mantenimiento en la parte frontal de un perfil de tamaño 80x80
- La unión de módulos puede girarse 90° para el montaje horizontal de la unidad de mantenimiento



- [1] Unidad de mantenimiento
 [2] Perfil 80x80
 [3] Módulo de alimentación

Condiciones de funcionamiento y del entorno

Temperatura del medio [°C]	-10 ... +60
Clase de resistencia a la corrosión CRC ¹⁾	2

1) Más información en www.festo.com/x/topic/crc

Materiales

Placa base	Fundición inyectada de aluminio
Unión de módulos	Fundición inyectada de aluminio
Tornillo hueco	Fundición inyectada de aluminio
Tornillos	Acero
Juntas	NBR
Nota sobre los materiales:	En conformidad con la Directiva 2002/95/CE (RoHS)
Conformidad PWIS	VDMA24364-B1/B2-L

Dimensiones y referencias de pedido

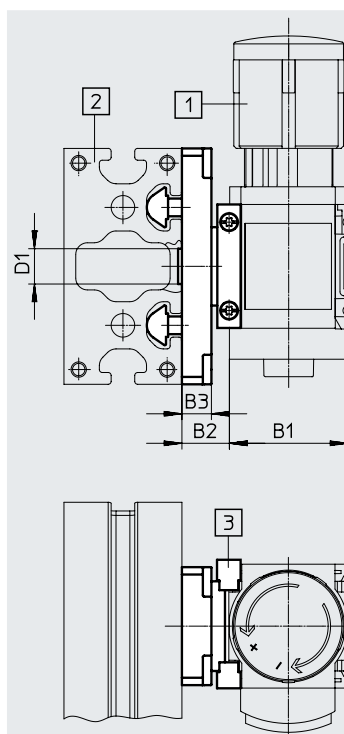
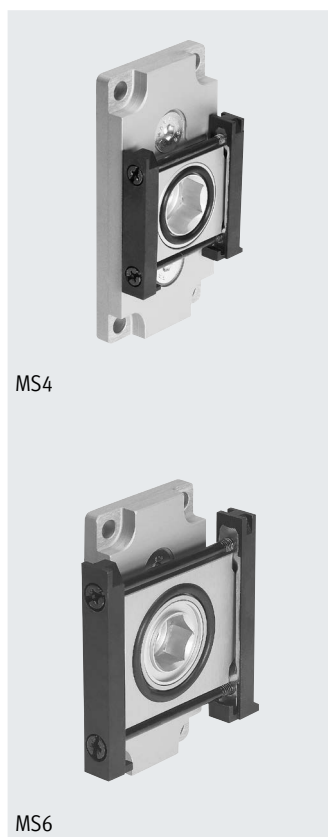
Tamaño	B1	B2	B3	B4	D1	L1	T1	Peso [g]	N.º art.	Código de producto
MS4	40,2	18	12	70 ±0,2	M5	70 ±0,2	9,3	186	543495	MS4-E-IPM-80-80
MS6	62	18	12	70 ±0,2	M5	70 ±0,2	9,3	218	543497	MS6-E-IPM-80-80

Elementos de montaje MS4, MS6

Módulo de derivación

MS4/6-A-IPM-80

- Para el montaje de una unidad de mantenimiento en la parte longitudinal de un perfil
- La unión de módulos puede girarse 90° para el montaje horizontal de la unidad de mantenimiento



- [1] Unidad de mantenimiento
- [2] Perfil
- [3] Módulo de derivación

Condiciones de funcionamiento y del entorno

Temperatura del medio	[°C]	-10 ... +60
Clase de resistencia a la corrosión CRC ¹⁾		2

1) Más información en www.festo.com/x/topic/crc

Materiales

Placa base	Fundición inyectada de aluminio
Unión de módulos	Fundición inyectada de aluminio
Tornillo hueco	Fundición inyectada de aluminio
Tornillos	Acero
Juntas	NBR
Nota sobre los materiales:	En conformidad con la Directiva 2002/95/CE (RoHS)
Conformidad PWIS	VDMA24364-B1/B2-L

Dimensiones y referencias de pedido

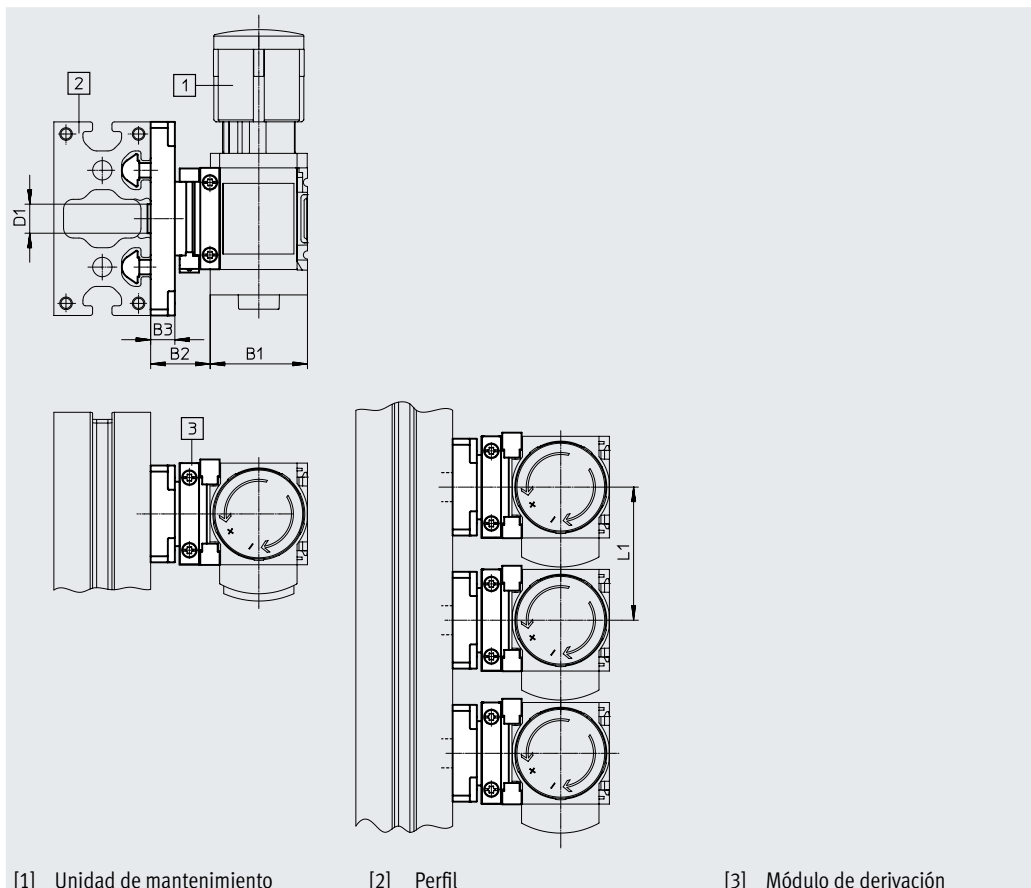
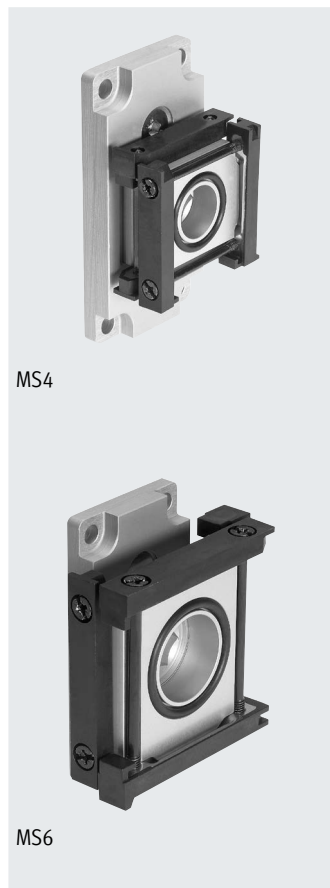
Tamaño	B1	B2	B3	D1 ∅	Peso [g]	N.º art.	Código de producto
MS4	40,2	16	10	11,8 ±0,1	124	543498	MS4-A-IPM-80
MS6	62	16	10	11,8 ±0,1	156	543499	MS6-A-IPM-80

Elementos de montaje MS4, MS6

Módulo de derivación

MS4/6-A-RMV-IPM-80

- Para el montaje de una unidad de mantenimiento en la parte longitudinal de un perfil
- Apto para montaje en bloque (los racores de las uniones de módulos accesibles desde arriba permiten el cambio rápido de una unidad individual)
- La unión de módulos puede girarse 90° para el montaje horizontal de la unidad de mantenimiento



[1] Unidad de mantenimiento

[2] Perfil

[3] Módulo de derivación

Condiciones de funcionamiento y del entorno

Temperatura del medio	[°C]	-10 ... +60
Clase de resistencia a la corrosión CRC ¹⁾		2

1) Más información en www.festo.com/x/topic/crc

Materiales

Placa base	Fundición inyectada de aluminio
Unión de módulos	Fundición inyectada de aluminio
Tornillo hueco	Fundición inyectada de aluminio
Tornillos	Acero
Juntas	NBR
Nota sobre los materiales:	En conformidad con la Directiva 2002/95/CE (RoHS)
Conformidad PWIS	VDMA24364-B1/B2-L

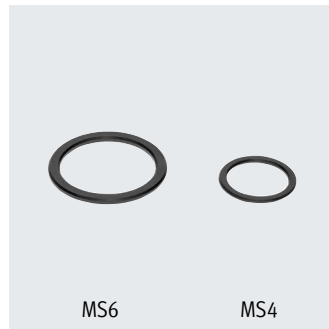
Dimensiones y referencias de pedido

Tamaño	B1	B2	B3	D1 ∅	L1 mín.	Peso [g]	N.º art.	Código de producto
MS4	40,2	24,5	10	11,8 ±0,1	55	150	543500	MS4-A-RMV-IPM-80
MS6	62	27	10	11,8 ±0,1	77	236	543501	MS6-A-RMV-IPM-80

Elementos de montaje MS4, MS6

Anillo de junta MS4/6-NNR

- Para sellar un módulo de derivación MS-A-IPM al utilizarlo como módulo de alimentación



Condiciones de funcionamiento y del entorno	
Temperatura del medio [°C]	-10 ... +60
Clase de resistencia a la corrosión CRC ¹⁾	2

1) Más información en www.festo.com/x/topic/crc

Materiales	
Anillo de junta	NBR
Nota sobre los materiales:	En conformidad con la Directiva 2002/95/CE (RoHS)
Conformidad PWIS	VDMA24364-B1/B2-L

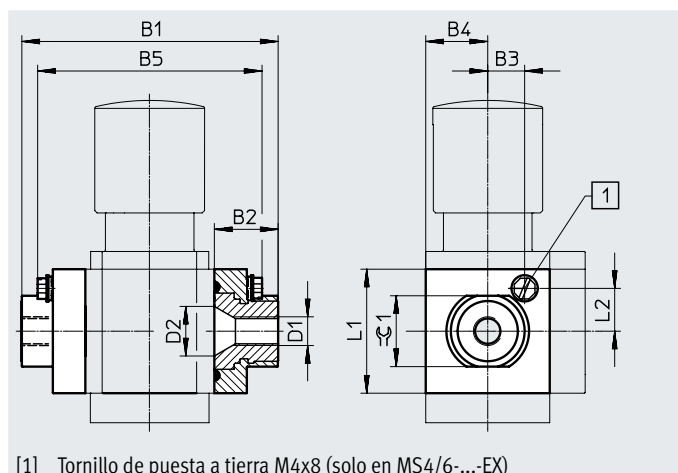
Referencias de pedido		
Tamaño	N.º art.	Código de producto
MS4	543492	MS4-NNR
MS6	543493	MS6-NNR

Placas base MS4, MS6

Placa base-SET MS4/6-AG...

(Código del pedido: AG...)

- Adaptador para conexión de aire comprimido
- MS6-AGE para realizar una unión roscada G3/4



[1] Tornillo de puesta a tierra M4x8 (solo en MS4/6-...-EX)

Condiciones de funcionamiento y del entorno		
Temperatura del medio	[°C]	-10 ... +60
Clase de resistencia a la corrosión CRC ¹⁾		2

1) Más información en www.festo.com/x/topic/crc

Materiales	
Placa base	Fundición inyectada de aluminio
Juntas	NBR
Nota sobre los materiales:	En conformidad con la Directiva 2002/95/CE (RoHS)
Conformidad PWIS	VDMA24364-B1/B2-L

★ Programa básico

Dimensiones y referencias de pedido													
Tamaño	B1	B2	B3	B4	B5	D1	D2	L1	L2	≈G 1	Peso [g]	N.º art.	Código de producto
MS4	83,4	21,5	-	21	-	G1/8	16,8	42	-	24	128	526068	MS4-AGA
						G1/4				21	128	★ 526069	MS4-AGB
						G3/8				24	128	★ 526070	MS4-AGC
MS6	115	26,5	-	31	-	G1/4	24	62	-	34	300	526080	MS6-AGB
						G3/8				34	300	526081	MS6-AGC
						G1/2				26	300	★ 526082	MS6-AGD
						G3/4				34	300	★ 526083	MS6-AGE

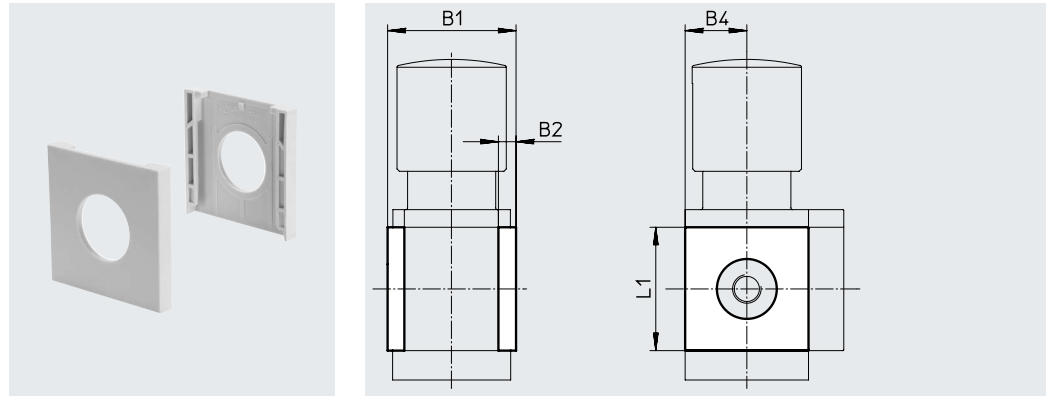
Para el uso en entornos potencialmente explosivos de las zonas 2 y 22													
MS4	83,5	21,5	12,5	21	72,5	G1/8	16,8	42	14,5	24	128	541549	MS4-AGA-EX
						G1/4				21	128	541550	MS4-AGB-EX
						G3/8				24	128	541551	MS4-AGC-EX
MS6	115	26,5	20,5	31	98,3	G1/4	24	62	15,5	34	300	541538	MS6-AGB-EX
						G3/8				34	300	541539	MS6-AGC-EX
						G1/2				26	300	541540	MS6-AGD-EX
						G3/4				34	300	541541	MS6-AGE-EX

⚡ Nota: este producto cumple con las normas ISO 1179-1 e ISO 228-1.

Placas base MS4, MS6

Tapa ciega M4/S6-END

- Puede utilizarse para cubrir los lados del cuerpo del primer y último módulo en caso de no utilizar placas base.



Materiales

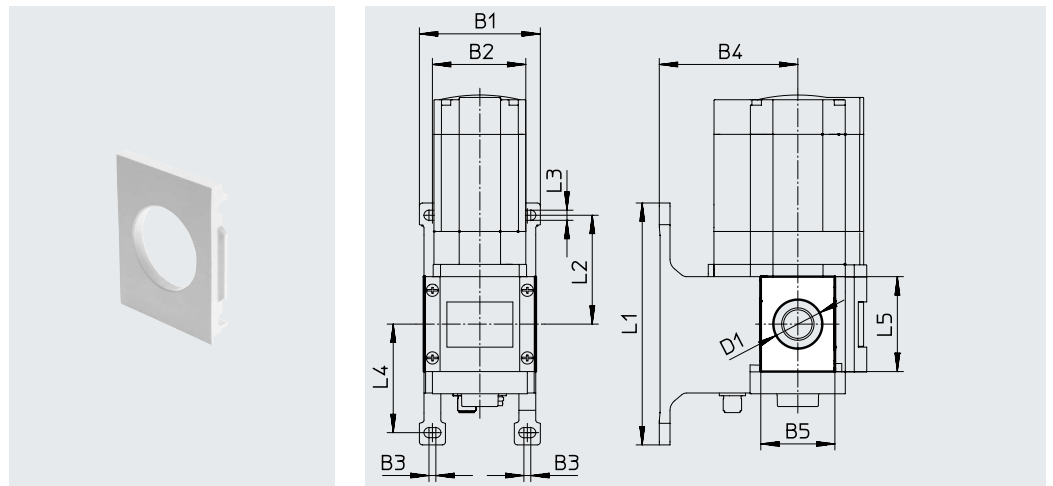
Cuerpo	Reforzado con PA
Conformidad PWIS	VDMA24364-B1/B2-L

Dimensiones y referencias de pedido

Tamaño	B1	B2	B4	L1	N.º art.	Código de producto
MS4	43,6	6	21	42	538779	MS4-END
MS6	67	8	31	62	538780	MS6-END

Placa de montaje MS4/6-AEND

- En combinación con la escuadra de fijación MS-WP o MS-WPB para el montaje mural de una unidad individual



Materiales

Placa	Reforzada con PA
Nota sobre los materiales:	En conformidad con la Directiva 2002/95/CE (RoHS)
Conformidad PWIS	VDMA24364-B1/B2-L

Dimensiones y referencias de pedido

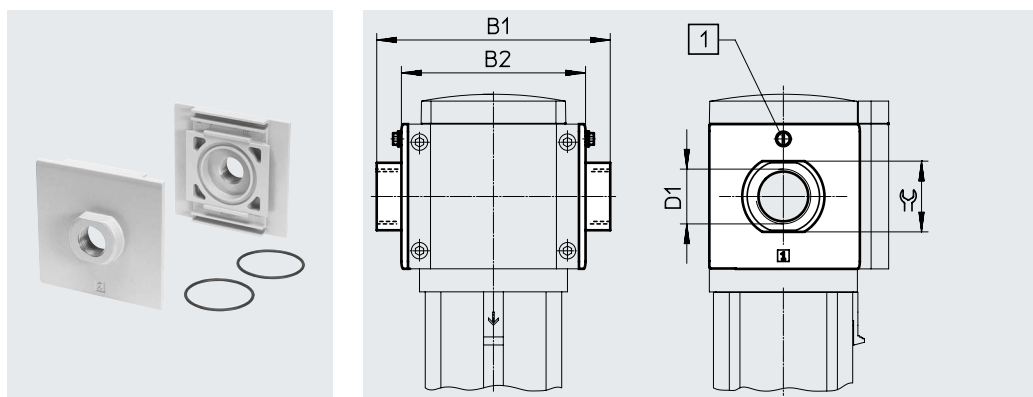
Tamaño	B1	B2	B3	B4		B5	D1 ∅	L1	L2	L3	L4	L5	CRC ¹⁾	Peso [g]	N.º art.	Código de producto
				WP	WPB											
MS4	55,2	40,2	4	44	66	30,4	20,3	106	46,5	5,6	46,7	42	2	4	542966	MS4-AEND
MS6	79	62	4,5	54	90,5	48,4	32	158	71	6,6	71	62	2	17	535408	MS6-AEND1

1) Más información en www.festo.com/x/topic/crc

Placas base MS9

Placa base-SET MS9-AG.../MS9-AQ...
(Código del pedido: AG.../AQ...)

- Adaptador para conexión de aire comprimido



Condiciones de funcionamiento y del entorno

Temperatura del medio [°C]	-10 ... +60
Clase de resistencia a la corrosión CRC ¹⁾	2

1) Más información en www.festo.com/x/topic/crc

Materiales

Placa base	Fundición inyectada de aluminio
Tornillo hueco	Fundición inyectada de aluminio
Juntas	NBR
Nota sobre los materiales:	En conformidad con la Directiva 2002/95/CE (RoHS)
Conformidad PWIS	VDMA24364-B1/B2-L

Dimensiones y referencias de pedido

Tamaño	B1	B2	D1	⌀	Peso [g]	N.º art.	Código de producto
Rosca G							
MS9	132	112	G1/2	30	300	552954	MS9-AGD
	132	112	G3/4	36	300	552955	MS9-AGE
	142	112	G1	41	300	552956	MS9-AGF
	162	112	G1 1/4	50	400	552957	MS9-AGG
	176	112	G1 1/2	55	400	552958	MS9-AGH
Rosca NPT							
MS9	132	112	1/2 NPT	30	300	552959	MS9-AQR
	132	112	3/4 NPT	36	300	552960	MS9-AQS
	142	112	1 NPT	41	300	552961	MS9-AQT
	162	112	1 1/4 NPT	50	400	552962	MS9-AQU
	176	112	1 1/2 NPT	55	400	552963	MS9-AQV

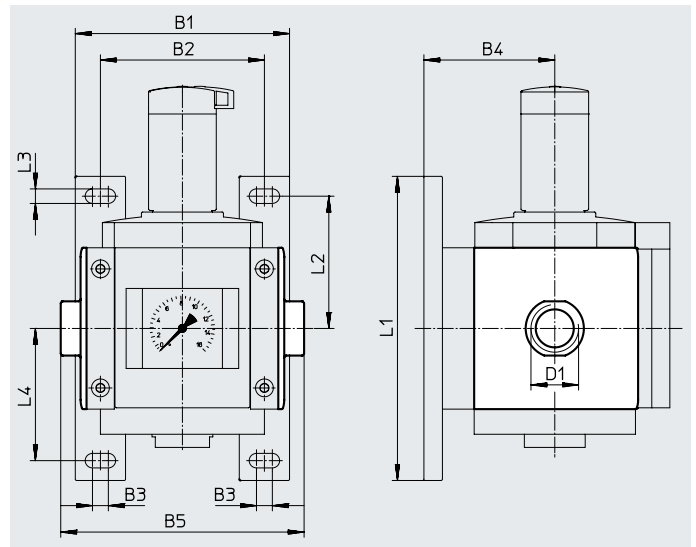
• Nota: este producto cumple con las normas ISO 1179-1 e ISO 228-1.

Placas base MS12

Placa base-SET MS12-AG...

(Código del pedido: AG...)

- Adaptador para conexión de aire comprimido



Condiciones de funcionamiento y del entorno

Fluido de funcionamiento	Aire comprimido según ISO 8573-1:2010 [7:4:4]
Temperatura del medio [°C]	-10 ... +60
Temperatura de almacenamiento [°C]	-10 ... +60
Clase de resistencia a la corrosión CRC ¹⁾	2

1) Más información en www.festo.com/x/topic/crc

Materiales

Placa base	Fundición inyectada de aluminio
Juntas	NBR
Nota sobre los materiales:	En conformidad con la Directiva 2002/95/CE (RoHS)
Conformidad PWIS	VDMA24364-B1/B2-L

Dimensiones y referencias de pedido

Tamaño	B1	B2	B3	B4	B5	D1	L1	L2	L3	L4	Peso [g]	N.º art.	Código de producto
MS12	162	124	12	99	184	G1	230	100	11	100	1300	537135	MS12-AGF
					184	G1 1/4						537136	MS12-AGG
					184	G1 1/2						537137	MS12-AGH
					196	G2						537138	MS12-AGI

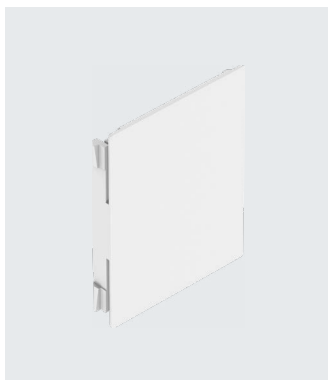
† Nota: este producto cumple con las normas ISO 1179-1 e ISO 228-1.

Conjuntos de recubrimiento MS4, MS6/MS9/MS12

Conjunto de recubrimiento

MS...-RB-10

- Para cubrir la parte trasera de los cuerpos



Condiciones de funcionamiento y del entorno

Temperatura del medio [°C]	-10 ... +60
Temperatura de almacenamiento [°C]	-10 ... +60
Clase de resistencia a la corrosión CRC ¹⁾	2

1) Más información en www.festo.com/x/topic/crc

Materiales

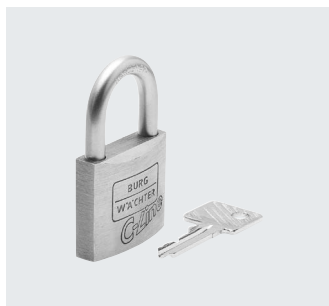
Tapa	PA
Nota sobre los materiales:	En conformidad con la Directiva 2002/95/CE (RoHS)
Conformidad PWIS	VDMA24364-B1/B2-L

Referencias de pedido

Tamaño	Peso [g]	N.º art.	Código de producto
MS4	60	8147574	MS4-RB-10
MS6	72	8147575	MS6-RB-10
MS9	170	8147576	MS9-RB-10
MS12	300	8147577	MS12-RB-10

Elementos de seguridad MS4, MS6/MS9/MS12

Candado LRVS-D



Condiciones de funcionamiento y del entorno

Temperatura ambiente	[°C]	-20 ... +60
Temperatura del medio	[°C]	-20 ... +60
Clase de resistencia a la corrosión CRC ¹⁾		2

1) Más información en www.festo.com/x/topic/crc

Materiales

Nota sobre los materiales:	En conformidad con la Directiva 2002/95/CE (RoHS)
Conformidad PWIS	VDMA24364-B1/B2-L

Referencias de pedido

Tamaño	Peso [g]	N.º art.	Código de producto
MS4, MS6, MS9, MS12	120	193786	LRVS-D