

Módulo de eficiencia energética MSE6

FESTO

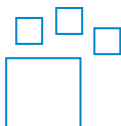


Características

Información resumida

- El módulo de eficiencia energética MSE6-C2 monitoriza el consumo, regula y bloquea el aire comprimido cuando no hay producción y garantiza un arranque suave ya que la presión no cae por debajo de un nivel definido.
- El módulo de eficiencia energética MSE6-D2M supervisa el consumo de aire comprimido y lo bloquea durante los periodos sin producción tras un tiempo de espera definido.
- El módulo de eficiencia energética MSE6-E2M supervisa el consumo de aire comprimido y lo bloquea durante los periodos sin producción tras un tiempo de espera definido.

Referencias de pedido: conjunto modular



Producto configurable

Este producto y todas sus variantes pueden pedirse usando el configurador.

Función

[C2M]	Módulo de eficiencia energética	[D2M]	Módulo de eficiencia energética
<ul style="list-style-type: none"> • Regulación a la presión de consigna normal ajustable, así como barrido automático y subsiguiente regulación a la presión de consigna de standby ajustable en caso de un rebasamiento permanente a largo plazo del valor límite de caudal • Barrido y purga de la presión controlados por el usuario • Limitación parametrizable del aumento de la presión de consigna • Registro y suministro como datos de medición: presión de salida, variación de presión (para la supervisión de la estanqueidad de la presión), caudal y consumo de aire • Control del valor límite de presión (valor límite inferior y superior), variación de presión en modo de barrido (valor límite superior) y caudal (valor límite superior) • 2 entradas digitales • 2 salidas digitales • Indicación del estado por canales mediante diodo emisor de luz • Funciones especiales parametrizables • Conexión de bus de campo PROFINET IO mediante nodo de bus de campo integrado, EtherNet/IP mediante nodo de bus de campo integrado o EtherCAT mediante nodo de bus de campo integrado • Interfaz de serie 1 de CPX-Extensión para la conexión de un MSE6-D2M o de módulos CPEX-EA digitales o analógicos (solo MSE6-C2M-...-M) 		<ul style="list-style-type: none"> • Bloqueo automático en caso de superar el valor límite de caudal durante mucho tiempo • Barrido y purga controlados por el usuario • Registro y suministro como datos de medición: presión de salida, variación de presión (para la supervisión de la estanqueidad de la presión), caudal y consumo de aire • Control del valor límite de presión (valor límite inferior y superior), variación de presión en modo de barrido (valor límite superior) y caudal (valor límite superior) • Conexión de bus de campo PROFINET IO, EtherNet/IP o EtherCAT a través del nodo de bus de campo del terminal MSE6-C2M-...-M o CPX controlado por CPX-Extensión • Interfaz de serie 2 de CPX-Extensión para la conexión a un MSE6-C2M-...-M o a un terminal CPX con interfaz de serie 1 de CPX-Extensión 	
	<ul style="list-style-type: none"> • Bloqueo automático en caso de superar el valor límite de caudal durante mucho tiempo • Barrido y purga controlados por el usuario • Registro y suministro como datos de medición: presión de salida, variación de presión (para la supervisión de la estanqueidad de la presión), caudal y consumo de aire • Control del valor límite de presión (valor límite inferior y superior), variación de presión en modo de barrido (valor límite superior) y caudal (valor límite superior) • Conexión de bus de campo PROFIBUS DP mediante nodo de bus de campo integrado, EtherNet/IP mediante nodo de bus de campo integrado o EtherCAT mediante nodo de bus de campo integrado 		

Características

Ampliación del sistema eléctrico

Además del módulo electrónico, un módulo CPX-EA consta de un módulo de encadenamiento y un bloque de conexión. Hay varias opciones para elegir. Puede consultar las posibilidades de combinación entre estos módulos, así como las informaciones y los datos de pedido para otros accesorios (placa final con CPX-Extensión, tirantes y accesorios de montaje), en la documentación CPX. → Internet: cpx

Indicación del valor medido

Con o sin manómetro

[RG] Manómetro integrado con escala rojo-verde

Los dos segmentos rojos regulables de la parte superior de la escala del manómetro permiten limitar el margen de presión deseado con el segmento verde impreso.

Conexión neumática

El configurador permite seleccionar varios tamaños de conexión.

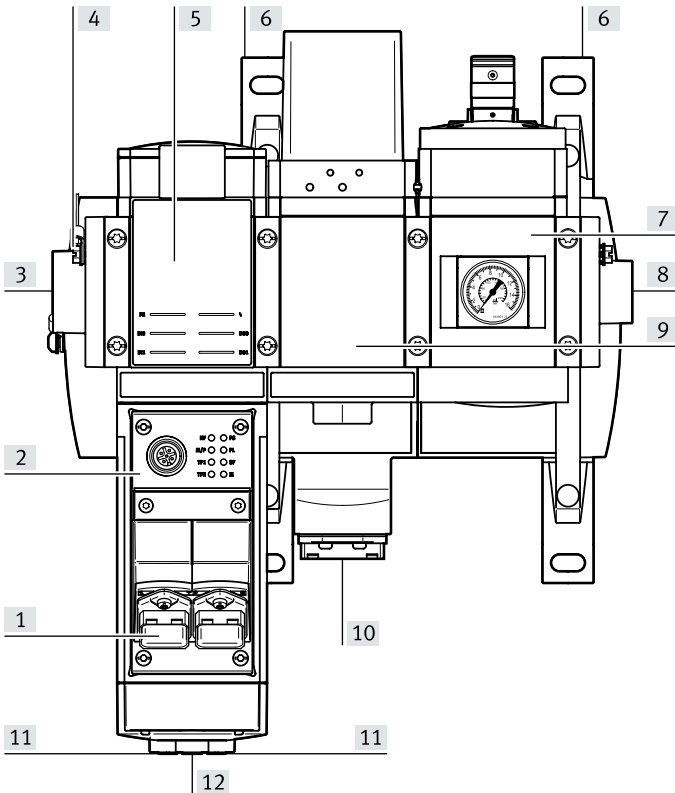
Códigos del producto

001	Serie	
MSE	Modular estándar eléctrico	
002	Tamaños	
6	Patrón uniforme de 62 mm	
003	Función	
C2M	Módulo de eficiencia energética	
D2M	Módulo de eficiencia energética	
E2M	Módulo de eficiencia energética	
004	Margen de medición del caudal	
5000	Máx. 5000 l/min	
005	Accionamiento eléctrico	
FB13	Nodo de bus de campo para PROFIBUS DP	
FB36	Nodo de bus de campo para EtherNet/IP	
FB37	Nodo de bus de campo para EtherCAT	
FB43	Nodo de bus para PROFINET IO con conexión M12	
FB44	Nodo de bus para PROFINET IO con conexión RJ45	
CBUS	Control eléctrico interno	
006	Entradas/salidas eléctricas	
	Ninguno	
D	2 entradas digitales, 2 salidas digitales	

007	Ampliación del sistema eléctrico	
	Sin conexión con CPX-Extensión	
M	Conexión CPX-Extensión línea 1 (maestra)	
S	Conexión CPX-Extensión línea 2 (esclava)	
008	Indicación del valor medido	
	No se muestra	
A4	Adaptador para manómetro EN 1/4, sin manómetro	
A8	Adaptador para manómetro EN 1/8, sin manómetro	
AG	Manómetro MS con estándar escala	
RG	Manómetro integrado con escala rojo-verde	
VS	Placa de cierre	
009	Escala alternativa del manómetro	
	Manómetro MS	
BAR	bar	
MPA	Mpa	
010	Conexión eléctrica	
	Estándar	
AMI	Conector de tensión de funcionamiento Push-pull, AIDA	
M12L4	Conector de tensión de funcionamiento M12, codificado en L, 4 pines	
M12L5	Conector de tensión de funcionamiento M12, codificado en L, 5 pines	
VCB	Alimentación por bus C	
011	Conexión neumática	
AGD	Placa base G1/2	
AGE	Placa base G3/4	

Hoja de datos

Especificaciones técnicas generales – MSE6-C2M



Conexión neumática 1 ¹⁾	G1/2, G3/4
Conexión neumática 2	G1/2, G3/4
Posición de montaje	Horizontal +/- 5°
Función de la válvula	2/2 abierta monoestable

1) Conexión neumática 1, 2: G3/4 posible mediante placa base

Datos eléctricos – MSE6-C2M

Conexión eléctrica	4 pines M12x1, codificación L según EN 61076-2-111	5 pines M12x1, codificación L según EN 61076-2-111	5 pines AIDA Push-pull
Margen de tensión de funcionamiento DC de la tensión de carga	21,6 ... 28,8 V		
Margen de tensión de funcionamiento DC electrónica/sensores	18 ... 30 V		
Protección contra inversión de polaridad	Para conexiones de tensión de funcionamiento		
Grado de protección	IP65, Con caja tomacorriente		
Número de entradas	2		
Número de salidas	2		
Entradas lógica de conmutación	PNP (conexión a positivo)		
Lógica de conmutación de las salidas	PNP (conexión a positivo)		
Interfaz de bus de campo	2 zócalos M12x1, 4 pines, codificación D		2 zócalos RJ45 Push-pull, AIDA

Caudal nominal normal – MSE6-C2M

Caudal nominal normal (normalizado según DIN 1343) ¹⁾	4.500 ... 7.000 l/min
--	-----------------------

1) Medido con p1 = 10 bar y p2 = 6 bar, Δp = 1 bar

Hoja de datos

Condiciones de funcionamiento y del entorno – MSE6-C2M

Presión de funcionamiento	0,35 ... 1,3 MPa
Presión de funcionamiento	3,5 ... 13 bar
Presión de funcionamiento	50,75 ... 188,5 psi
Medio de funcionamiento	Aire comprimido según ISO 8573-1:2010 [7:4:4]
Nota sobre el medio de trabajo/mando	Funcionamiento con lubricación imposible
Temperatura ambiente	0 ... 50°C
Temperatura del medio	0 ... 50°C
Temperatura de almacenamiento	-10 ... 60°C
Clase de resistencia a la corrosión CRC ¹⁾	–
Marcado CE (véase la declaración de conformidad) ²⁾	Según Directiva de máquinas CEM de la UE, Según la Directiva RoHS de la UE
Marcado UKCA (véase la declaración de conformidad) ³⁾	según la normativa del Reino Unido sobre CEM, según la normativa RoHS del Reino Unido
Certificación	RCM
Símbolo KC	KC-CEM

1) Más información en www.festo.com/x/topic/crc

2) Más información en www.festo.com/catalogue/mse6 → Support/Downloads. En caso de existir limitaciones de utilización de los equipos en zonas residenciales, comerciales e industriales, así como en empresas pequeñas, es posible que deban adoptarse medidas adicionales para reducir la emisión de interferencias

3) Más información en www.festo.com/catalogue/mse6 → Support/Downloads. En caso de existir limitaciones de utilización de los equipos en zonas residenciales, comerciales e industriales, así como en empresas pequeñas, es posible que deban adoptarse medidas adicionales para reducir la emisión de interferencias

Display/manejo – MSE6-C2M

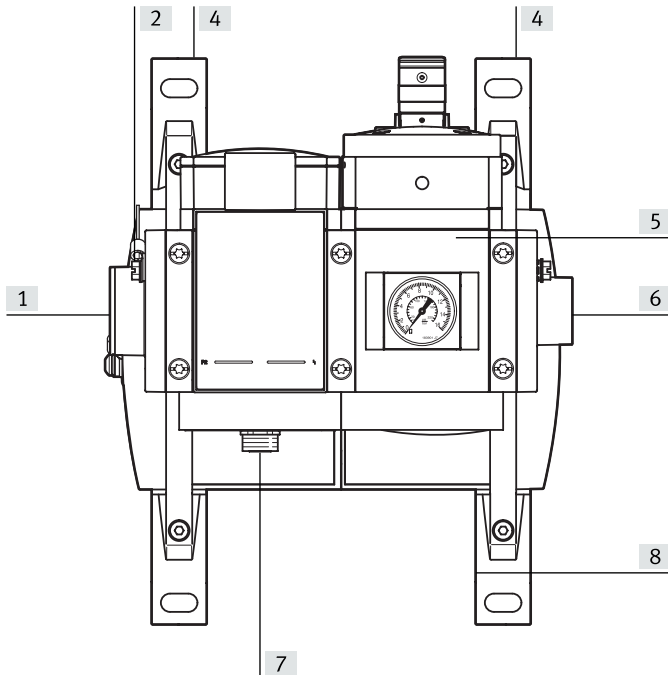
Valor inicial del margen de medición del caudal	50 l/min
Valor final del margen de medición del caudal	5.000 l/min
Precisión del valor del caudal	± (3 % del valor medio + 0,3 % FS)
Valor inicial del margen de medición de la presión	0 MPa
Valor inicial del margen de medición de la presión	0 bar
Valor inicial del margen de medición de la presión	0 psi
Valor final del margen de medición de la presión	1,4 MPa
Valor final del margen de medición de la presión	14 bar
Valor final del margen de medición de la presión	203 psi
Precisión en ±%FS	3 %FS
Unidad(es) representable(s)	kPa, l, l/min, m3, mbar, psi, scf, scfm

Materiales – MSE6-C2M

Material del cuerpo	Fundición inyectada de aluminio
Material de la tapa	Reforzado con PA
Material de la tapa	Reforzado con PA
Material de las juntas	NBR
Conformidad PWIS	VDMA24364-B1/B2-L

Hoja de datos

Especificaciones técnicas generales – MSE6-D2M



Conexión neumática 1	G1/2, G3/4
Conexión neumática 2	G1/2, G3/4
Posición de montaje	Horizontal +/- 5°
Función de la válvula	2/2 abierta monoestable

Datos eléctricos – MSE6-D2M

Margen de tensión de funcionamiento DC de la tensión de carga	18 ... 28,8 V
Margen de tensión de funcionamiento DC electrónica/sensores	18 ... 30 V
Protección contra inversión de polaridad	Para conexiones de tensión de funcionamiento
Grado de protección	IP65, Con caja tomacorriente

Caudal nominal normal – MSE6-D2M

Caudal nominal normal (normalizado según DIN 1343) ¹⁾	4.500 l/min
--	-------------

1) Medido con $p_1 = 6$ bar y $p_2 = 5$ bar, $\Delta p = 1$ bar

Hoja de datos

Condiciones de funcionamiento y del entorno – MSE6-D2M

Presión de funcionamiento	0,35 ... 1,3 MPa
Presión de funcionamiento	3,5 ... 13 bar
Medio de funcionamiento	Aire comprimido según ISO 8573-1:2010 [7:4:4]
Nota sobre el medio de trabajo/mando	Funcionamiento con lubricación imposible
Temperatura ambiente	0 ... 50°C
Temperatura del medio	0 ... 50°C
Temperatura de almacenamiento	-10 ... 60°C
Clase de resistencia a la corrosión CRC ¹⁾	–
Marcado CE (véase la declaración de conformidad) ²⁾	Según Directiva de máquinas CEM de la UE, Según la Directiva RoHS de la UE
Marcado UKCA (véase la declaración de conformidad) ³⁾	según la normativa del Reino Unido sobre CEM, según la normativa RoHS del Reino Unido
Certificación	RCM
Símbolo KC	KC-CEM

1) Más información en www.festo.com/x/topic/crc

2) Más información en www.festo.com/catalogue/mse6 → Support/Downloads. En caso de existir limitaciones de utilización de los equipos en zonas residenciales, comerciales e industriales, así como en empresas pequeñas, es posible que deban adoptarse medidas adicionales para reducir la emisión de interferencias

3) Más información en www.festo.com/catalogue/mse6 → Support/Downloads. En caso de existir limitaciones de utilización de los equipos en zonas residenciales, comerciales e industriales, así como en empresas pequeñas, es posible que deban adoptarse medidas adicionales para reducir la emisión de interferencias

Display/manejo – MSE6-D2M

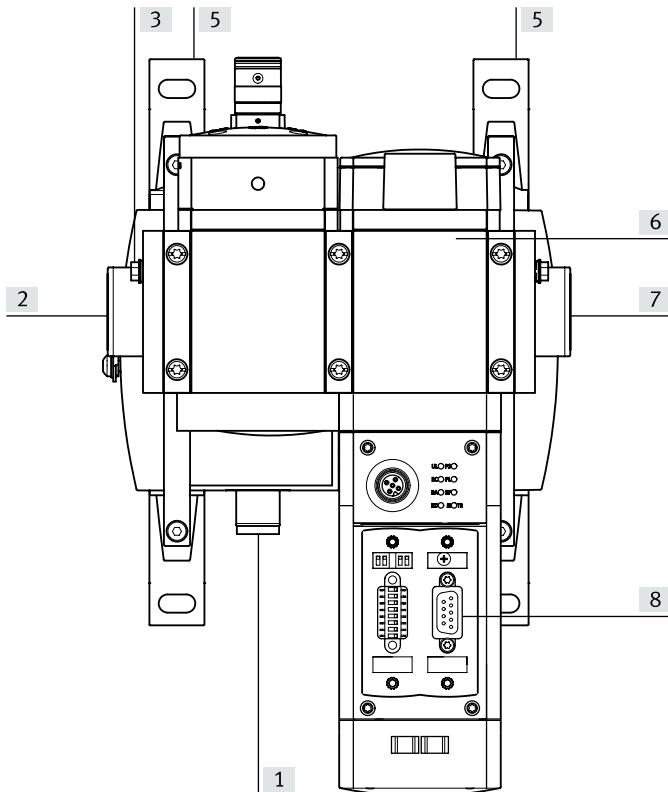
Valor inicial del margen de medición del caudal	50 l/min
Valor final del margen de medición del caudal	5.000 l/min
Precisión del valor del caudal	± (3 % del valor medio + 0,3 % FS)
Valor inicial del margen de medición de la presión	0 MPa
Valor inicial del margen de medición de la presión	0 bar
Valor inicial del margen de medición de la presión	0 psi
Valor final del margen de medición de la presión	1,4 MPa
Valor final del margen de medición de la presión	14 bar
Valor final del margen de medición de la presión	203 psi
Precisión en ±%FS	3 %FS
Unidad(es) representable(s)	kPa, l, l/min, m3, mbar, psi, scf, scfm

Materiales – MSE6-D2M

Material del cuerpo	Fundición inyectada de aluminio
Material de la tapa	Reforzado con PA
Material de la tapa	Reforzado con PA
Material de las juntas	NBR
Conformidad PWIS	VDMA24364-B1/B2-L

Hoja de datos

Especificaciones técnicas generales – MSE6-E2M



MSE6-E2M consta de los siguientes componentes principales: válvula de cierre, sensor de caudal, sensor de presión y nodo de bus de campo. La interfaz de bus de campo permite la conexión a un control de nivel superior, p. ej., el control de un sistema o de una máquina.

- [1] Módulo de alimentación del sistema
- [2] Conexión neumática 1: entrada de aire comprimido
- [3] Conexión a tierra
- [4] Válvula de cierre para desbloquear y bloquear el aire de entrada del sistema
- [5] Escuadra de fijación
- [6] Módulo de sensores para la medición de la presión, el caudal y el consumo
- [7] Conexión neumática 2: salida de aire comprimido
- [8] Interfaz de bus de campo

Conexión neumática 1 ¹⁾	G1/2, G3/4
Conexión neumática 2	G1/2, G3/4
Posición de montaje	Horizontal +/- 5°
Función de la válvula	2/2 abierta monoestable

1) Conexión neumática 1, 2: G3/4 posible mediante placa base

Datos eléctricos – MSE6-E2M

Accionamiento eléctrico	Nodo de bus de campo para PROFIBUS DP	Nodo de bus de campo para EtherNet/IP	Nodo de bus de campo para EtherCAT	Nodo de bus para PROFINET IO con conexión RJ45	Nodo de bus para PROFINET IO con conexión M12
Conexión eléctrica	4 pines, M18, Conector				
Margen de tensión de funcionamiento DC de la tensión de carga	18 ... 26,4 V				
Margen de tensión de funcionamiento DC electrónica/sensores	18 ... 30 V				
Protección contra inversión de polaridad	Para conexiones de tensión de funcionamiento				
Grado de protección	IP65, Con caja tomacorriente				
Interfaz de bus de campo	Zócalo Sub-D, 9 pines	2 zócalos M12x1, 4 pines, codificación D		2 zócalos RJ45 Push-pull, AL-DA	2 zócalos M12x1, 4 pines, codificación D

Caudal nominal normal – MSE6-E2M

Caudal nominal normal (normalizado según DIN 1343) ¹⁾	4.500 l/min
--	-------------

1) Medido con p1 = 6 bar y p2 = 5 bar, Δp = 1 bar

Hoja de datos

Condiciones de funcionamiento y del entorno – MSE6-E2M

Presión de funcionamiento	0,35 ... 1 MPa
Presión de funcionamiento	3,5 ... 10 bar
Medio de funcionamiento	Aire comprimido según ISO 8573-1:2010 [7:4:4]
Nota sobre el medio de trabajo/mando	Funcionamiento con lubricación imposible
Temperatura ambiente	0 ... 50°C
Temperatura del medio	0 ... 50°C
Temperatura de almacenamiento	-10 ... 60°C
Clase de resistencia a la corrosión CRC ¹⁾	–
Marcado CE (véase la declaración de conformidad) ²⁾	Según Directiva de máquinas CEM de la UE, Según la Directiva RoHS de la UE
Marcado UKCA (véase la declaración de conformidad) ³⁾	según la normativa del Reino Unido sobre CEM, según la normativa RoHS del Reino Unido
Certificación	RCM
Símbolo KC	KC-CEM

1) Más información en www.festo.com/x/topic/crc

2) Más información en www.festo.com/catalogue/mse6 → Support/Downloads. En caso de existir limitaciones de utilización de los equipos en zonas residenciales, comerciales e industriales, así como en empresas pequeñas, es posible que deban adoptarse medidas adicionales para reducir la emisión de interferencias

3) Más información en www.festo.com/catalogue/mse6 → Support/Downloads. En caso de existir limitaciones de utilización de los equipos en zonas residenciales, comerciales e industriales, así como en empresas pequeñas, es posible que deban adoptarse medidas adicionales para reducir la emisión de interferencias

Display/manejo – MSE6-E2M

Valor inicial del margen de medición del caudal	50 l/min
Valor final del margen de medición del caudal	5.000 l/min
Precisión del valor del caudal	± (3 % del valor medio + 0,3 % FS)
Valor inicial del margen de medición de la presión	0 MPa
Valor inicial del margen de medición de la presión	0 bar
Valor inicial del margen de medición de la presión	0 psi
Valor final del margen de medición de la presión	1,4 MPa
Valor final del margen de medición de la presión	14 bar
Valor final del margen de medición de la presión	203 psi
Precisión en ±%FS	3 %FS
Unidad(es) representable(s)	kPa, l, l/min, m3, mbar, psi, scf, scfm

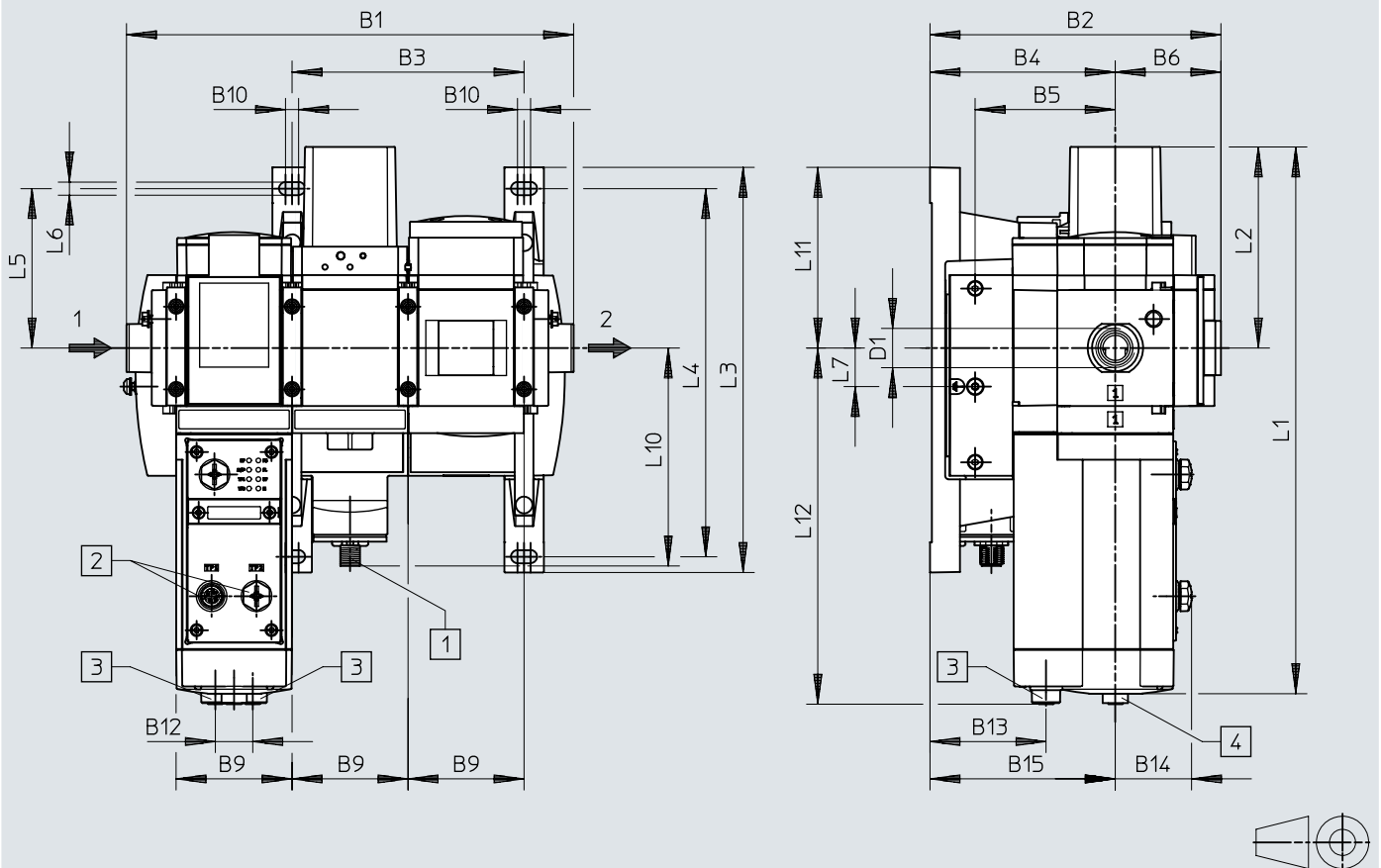
Materiales – MSE6-E2M

Material del cuerpo	Fundición inyectada de aluminio
Material de la tapa	Reforzado con PA
Material de la tapa	Reforzado con PA
Material de las juntas	NBR
Conformidad PWIS	VDMA24364-B1/B2-L

Dimensiones

Dimensiones – MSE6-C2M – Nodo de bus de campo FB43 para PROFINET IO con conexión M12x1, 4 polos

Descargar datos CAD → www.festo.com



- [1] Zócalo M12L, 4/5 polos
- [2] 2 conectores M12x1, 4 polos RJ45
- [3] 2 zócalos M12x1, 5 pines RJ45
- [4] 2 conectores M12x1, 8 pines

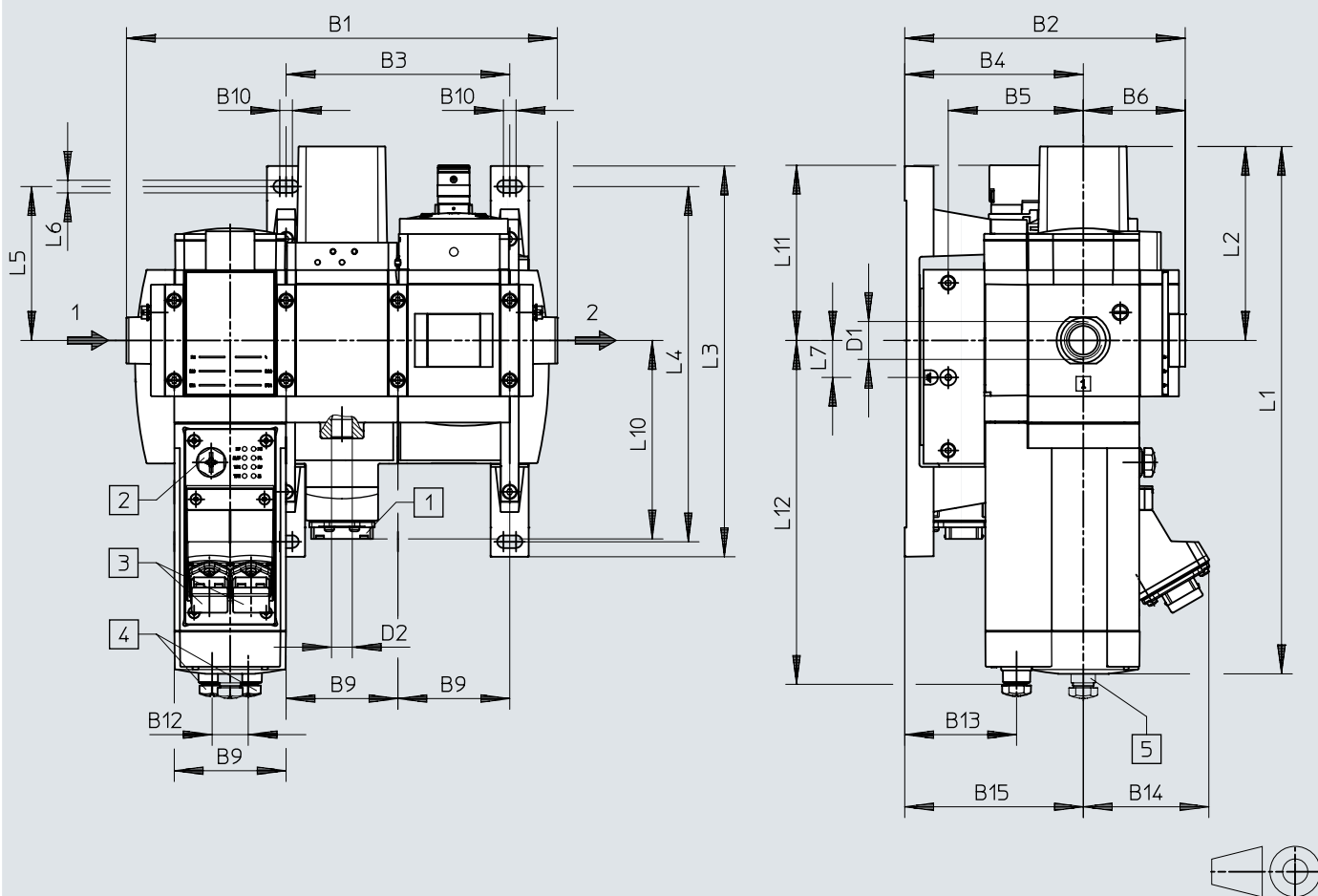
	B1	B2	B3	B4	B5	B6	B9	B10	B12	B13	B14	B15
MSE6-C2M-...-FB43-...	239	155,5	124	99	74,9	56,5	62	7	20	62	40,8	99

	D1	L1	L2	L3	L4	L5	L6	L7	L10	L12
MSE6-C2M-...-FB43-...	G1/2	292,4	107,5	216,6	196,9	85,3	7	20,7	116,5	190,4

Dimensiones

Dimensiones – MSE6-C2M – Nodo de bus de campo FB44 para PROFINET IO con conexión RJ45

Descargar datos CAD → www.festo.com



- [1] Zócalo RJ45, Push-pull, AIDA
- [2] Conector de 5 pines M12x1
- [3] 2 zócalos RJ45, Push-pull, AIDA
- [4] 2 conectores M12x1, 5 pines
- [5] Conector M12x1, 8 pines (solo MSE6-C2M-...-FB44-D-M-RG)

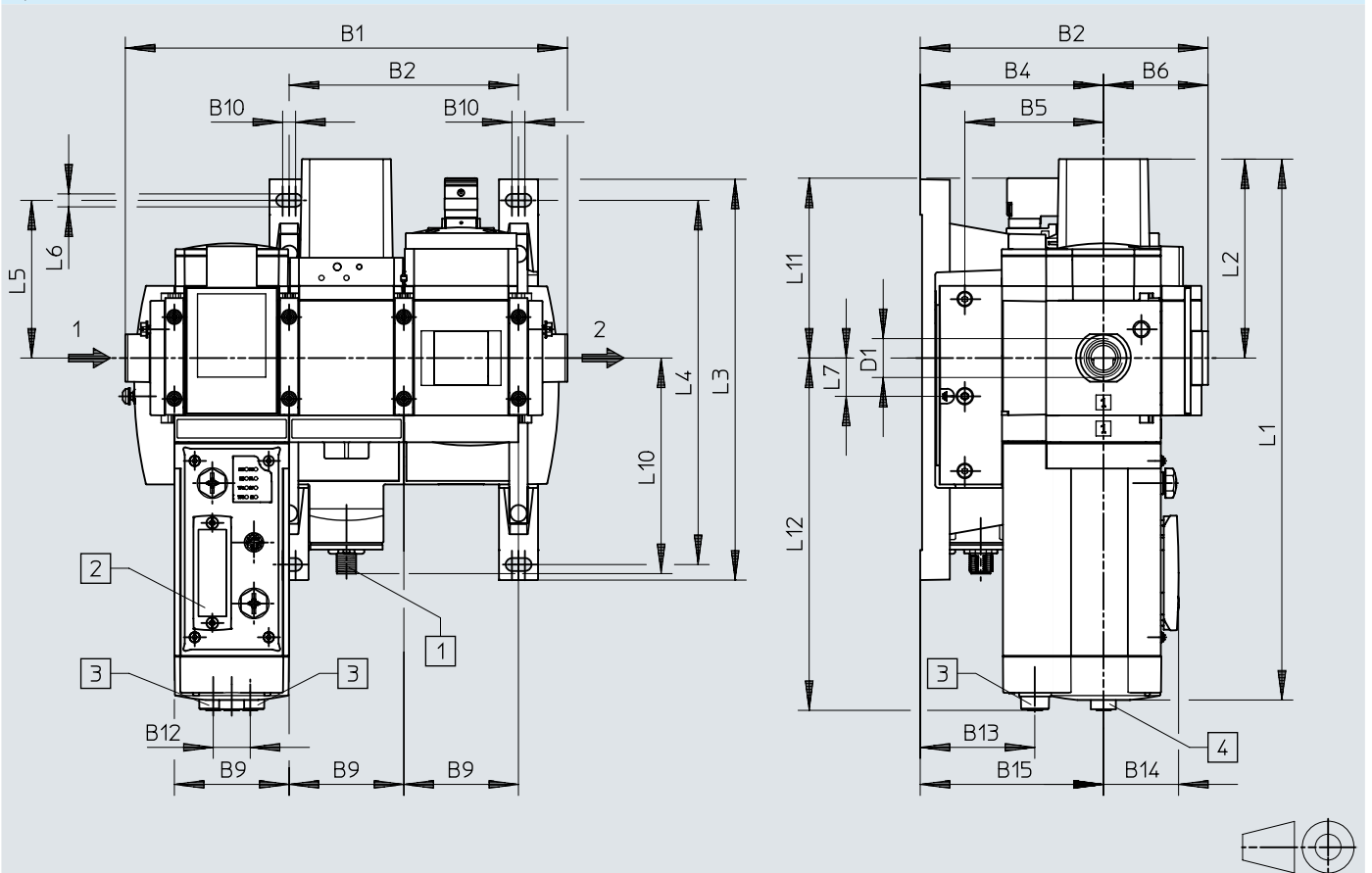
	B1	B2	B3	B4	B5	B6	B9	B10	B12	B13	B14	B15
MSE6-C2M-...-FB44-D-RG	239	155,5	124	99	74,9	56,5	62	7	20	62	69,2	-
MSE6-C2M-...-FB44-D-M-RG												99

	D1	D2	L1	L2	L3	L4	L5	L6	L7	L10	L11	L12
MSE6-C2M-...-FB44-D-RG	G1/2	G1/4	292,4	107,5	216,6	196,9	85,3	7	20,6	110	97,2	190,4
MSE6-C2M-...-FB44-D-M-RG												

Dimensiones

Dimensiones – MSE6-C2M – Nodo de bus de campo FB36/37 para EtherNet/IP, EtherCAT

Descargar datos CAD → www.festo.com



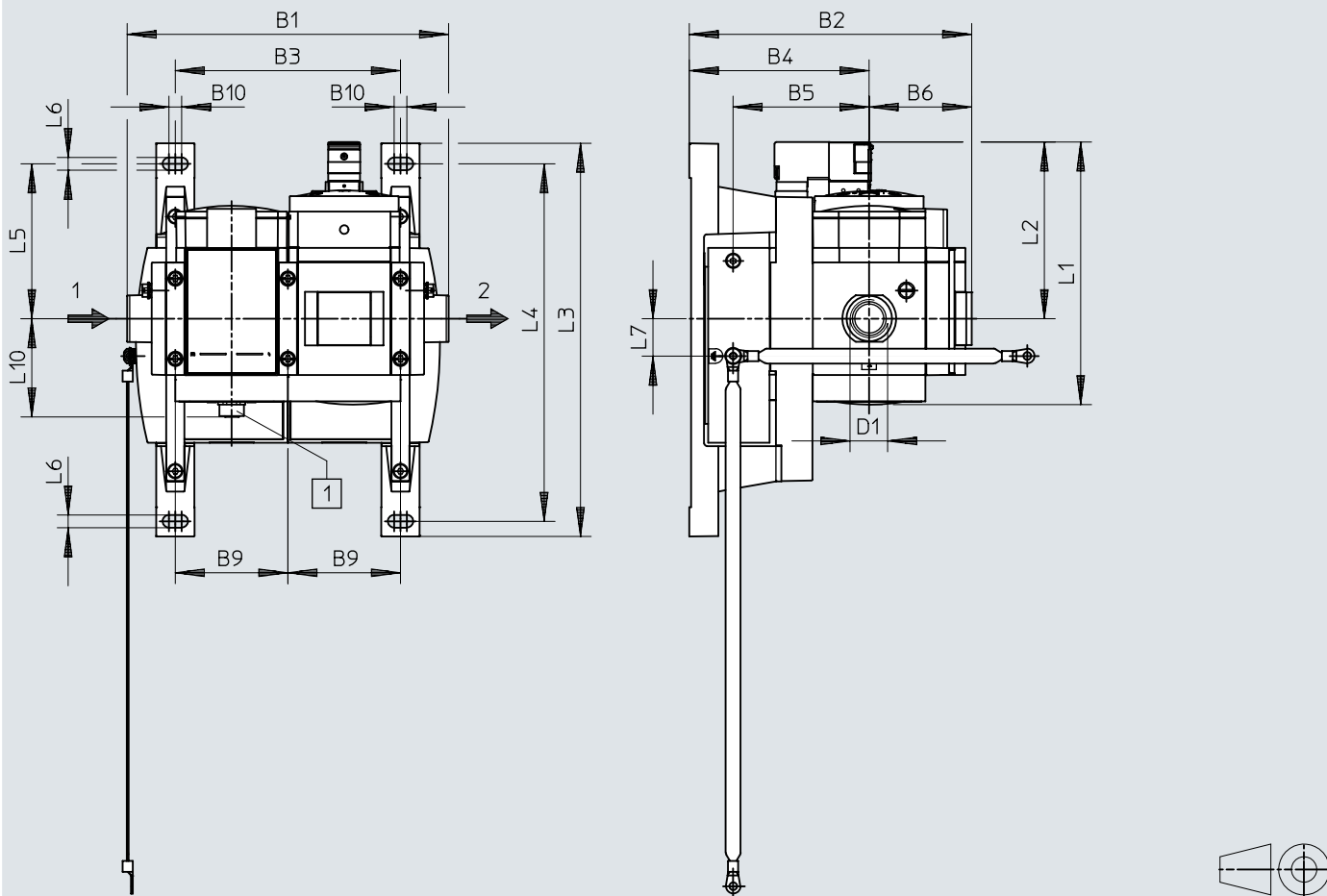
- [1] Zócalo M12L, 4/5 polos
- [2] 2 conectores M12x1, 4 polos RJ45
- [3] 2 zócalos M12x1, 5 pines RJ45
- [4] 2 conectores M12x1, 8 pines

	B1	B2	B3	B4	B5	B6	B9	B10	B12	B13	B14	B15
MSE6-C2M-...-FB36/FB37-...	239	155,5	124	99	74,9	56,5	62	7	20	62	40,8	99
	D1	L1	L2	L3	L4	L5	L6	L7	L10	L11	L12	
MSE6-C2M-...-FB36/FB37-...	G1/2	292,4	107,5	216,6	196,9	85,3	7	20,7	116,5	97,3	190,4	

Dimensiones

Dimensiones – MSE6-D2M

Descargar datos CAD → www.festo.com



[1] Conector M12x1, 8 pines

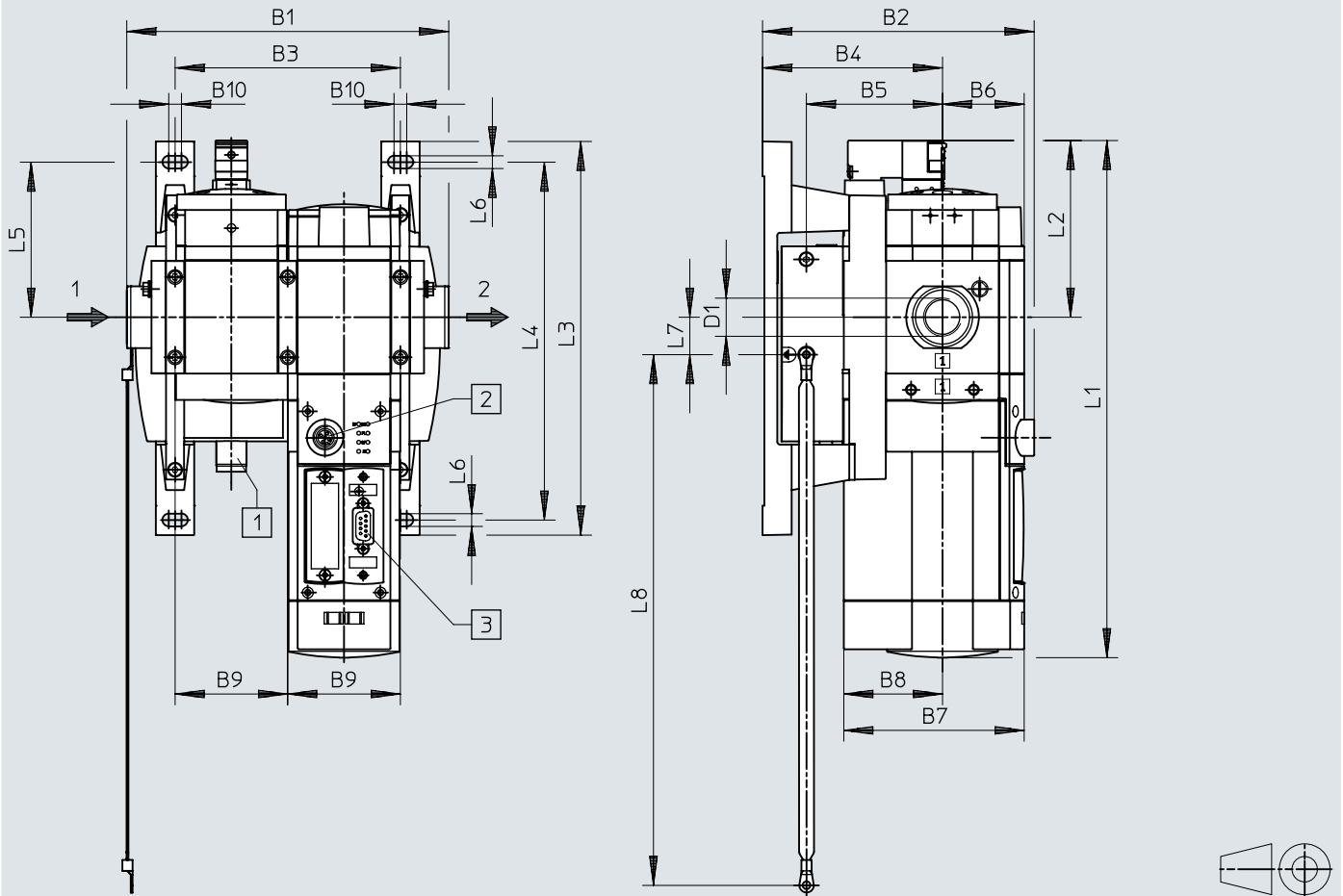
	B1	B2	B3	B4	B5	B6	B9	B10
MSE6-D2M-...-CBUS-S-RG	177	155,5	124	99	74,9	56,5	62	7

	D1	L1	L2	L3	L4	L5	L6	L7	L10
MSE6-D2M-...-CBUS-S-RG	G1/2	144,6	97,3	216,6	196,9	85,3	7	20,6	54,1

Dimensiones

Dimensiones – MSE6-E2M – Nodo de bus de campo FB13 para PROFIBUS DP

Descargar datos CAD → www.festo.com



- [1] Conector M18x1, 4 pines
- [2] Zócalo M12x1, 5 pines
- [3] Zócalo Sub-D, 9 pines

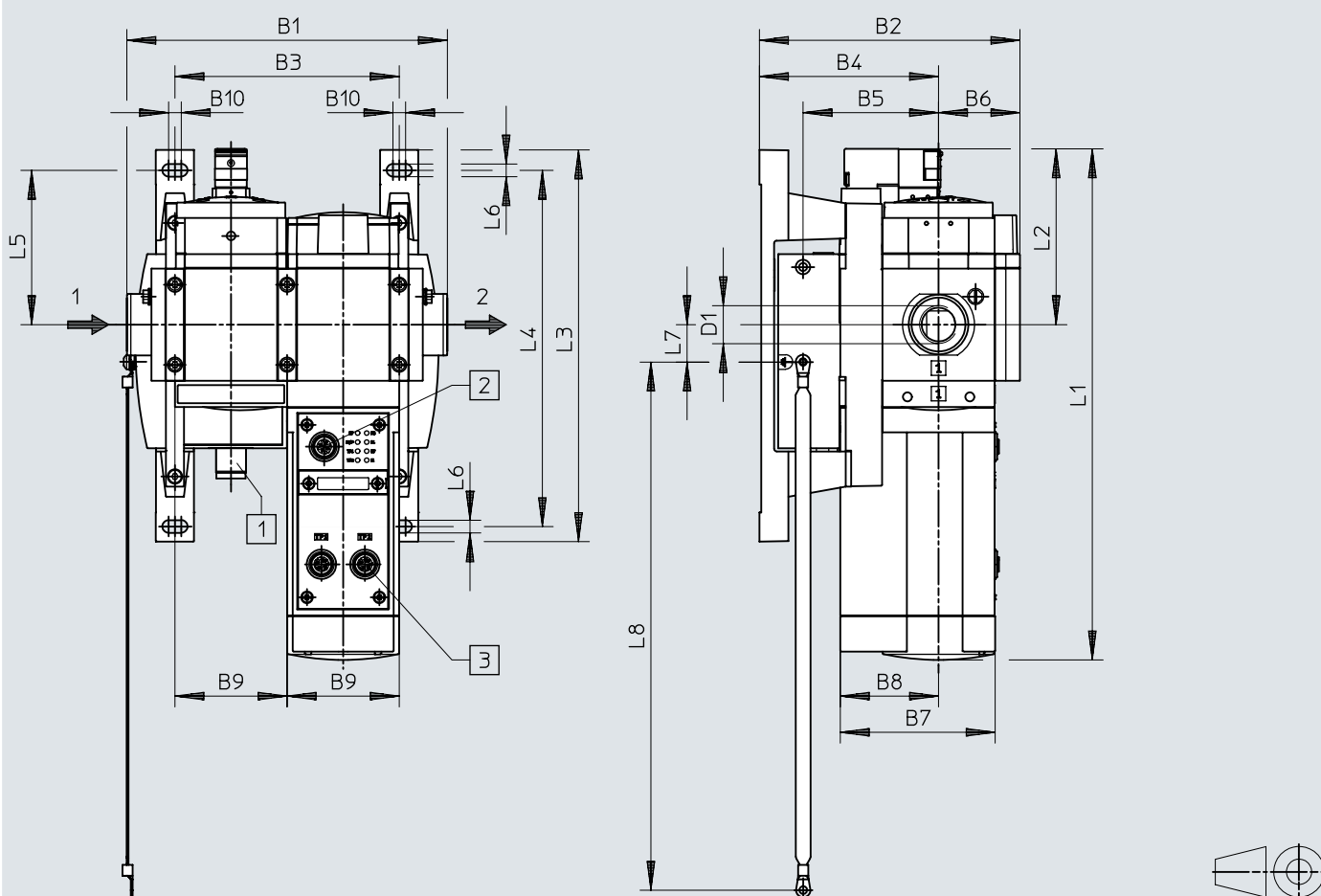
	B1	B2	B3	B4	B5	B6	B7	B8	B9	B10
MSE6-E2M-...-FB13	178	150	124	99	75	45	100	55	62	7

	D1	L1	L2	L3	L4	L5	L6	L7	L8
MSE6-E2M-...-FB13	G1/2	285	98	217	197	86	7	21	292

Dimensiones

Dimensiones – MSE6-E2M – Nodo de bus de campo FB43 para PROFINET IO con conexión M12

Descargar datos CAD → www.festo.com



- [1] Conector M18x1, 4 pines
- [2] Conector de 5 pines M12x1
- [3] 2 zócalos M12x1, 4 pines, codificación D

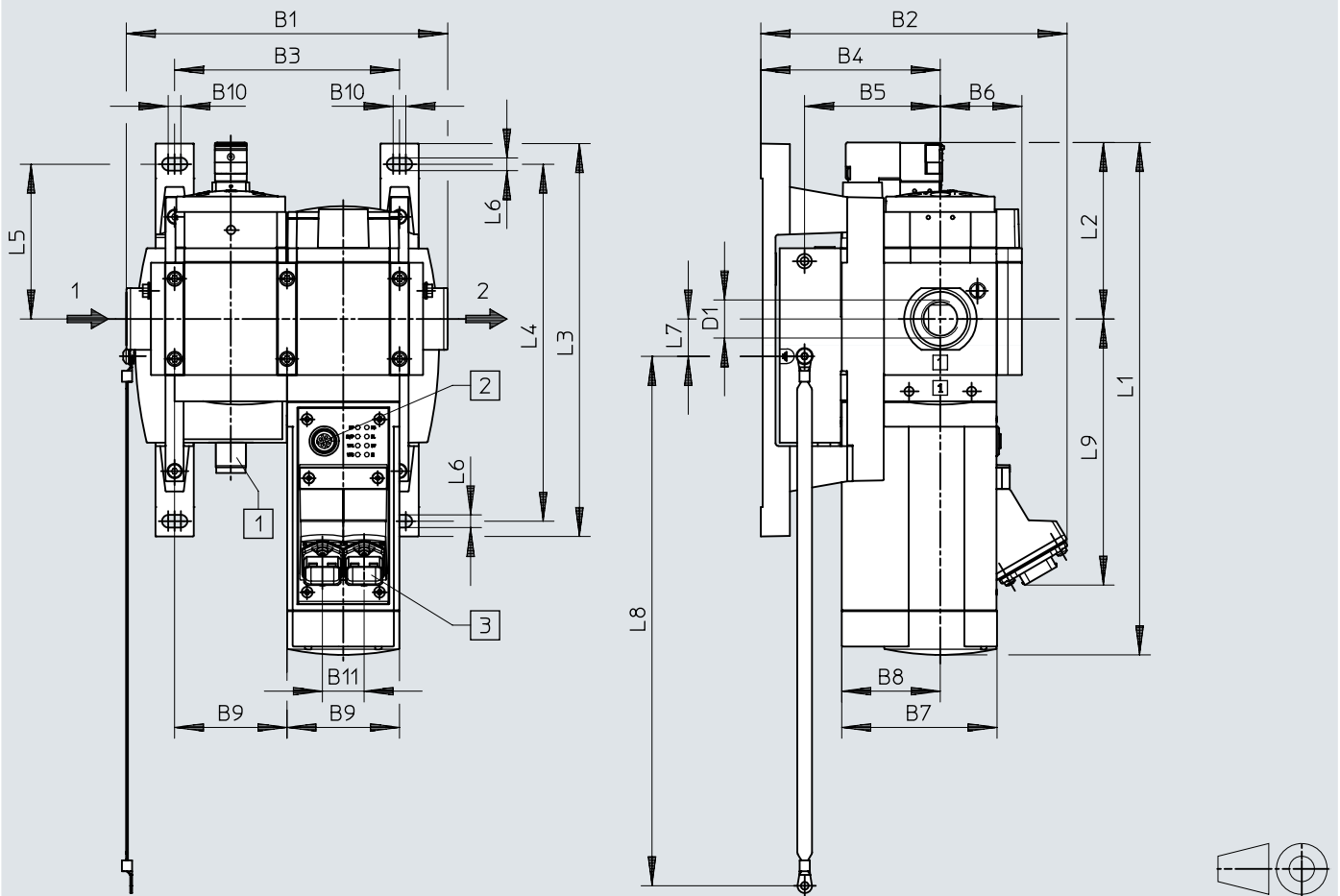
	B1	B2	B3	B4	B5	B6	B7	B8	B9	B10
MSE6-E2M-...-FB43	178	145	124	99	75	45	86	55	62	7

	D1	L1	L2	L3	L4	L5	L6	L7	L8
MSE6-E2M-...-FB43	G1/2	285	98	217	197	86	7	21	292

Dimensiones

Dimensiones – MSE6-E2M – Nodo de bus de campo FB44 para PROFINET IO con conexión RJ45

Descargar datos CAD → www.festo.com



- [1] Conector M18x1, 4 pines
- [2] Conector de 5 pines M12x1
- [3] MS6-E2M-...-FB44: 2 zócalos RJ45 Push-pull, AIDA

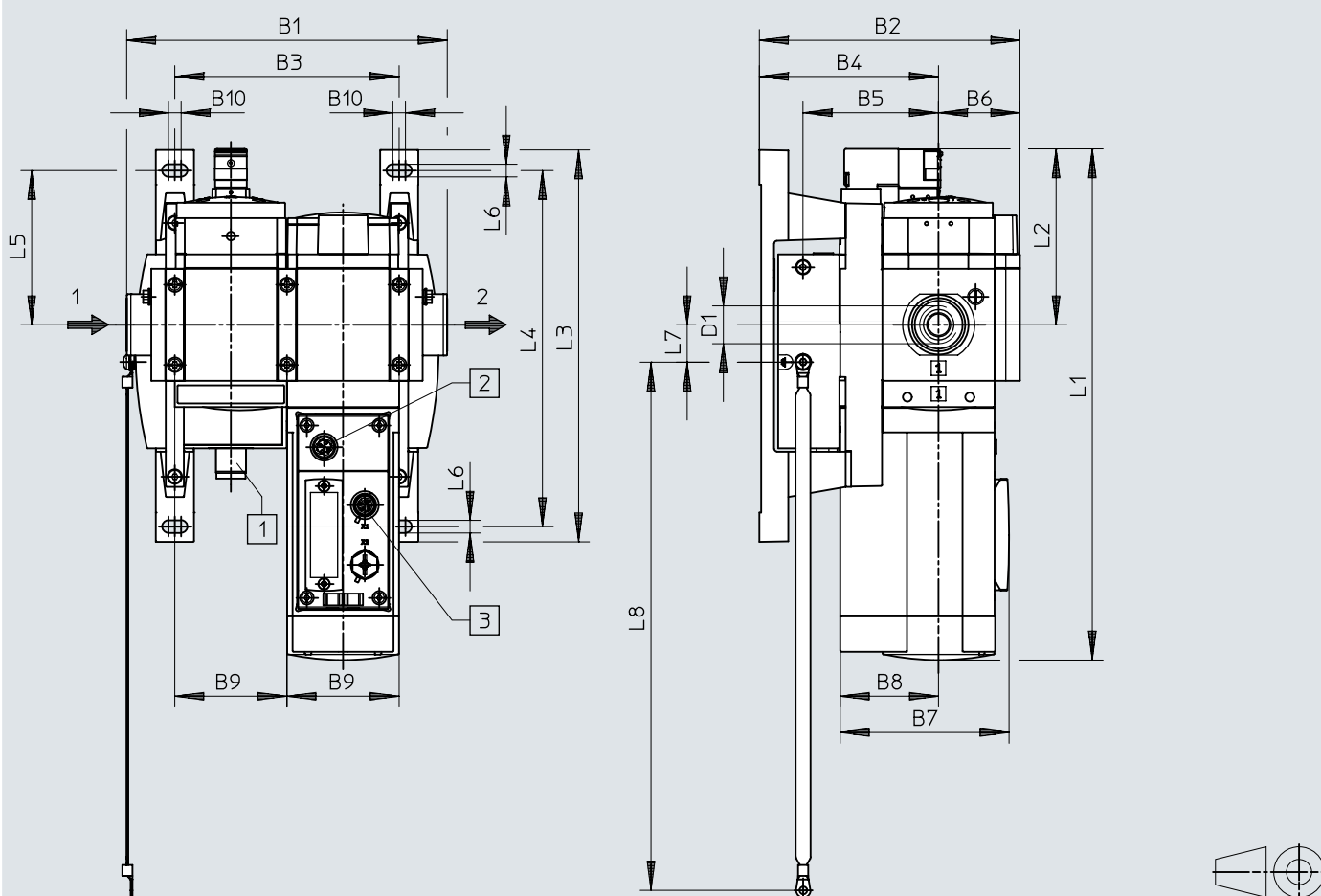
	B1	B2	B3	B4	B5	B6	B7	B8	B9	B10	B11
MSE6-E2M-...-FB44	178	170	124	99	75	45	86	55	62	7	23

	D1	L1	L2	L3	L4	L5	L6	L7	L8	L9
MSE6-E2M-...-FB44	G1/2	285	98	217	197	86	7	21	292	147

Dimensiones

Dimensiones – MSE6-E2M – Nodo de bus de campo FB36 para EtherNet/IP y FB37 para EtherCAT


Descargar datos CAD → www.festo.com





- [1] Conector M18x1, 4 pines
- [2] Zócalo M12x1, 5 pines
- [3] 2 zócalos M12x1, 4 pines, codificación D


	B1	B2	B3	B4	B5	B6	B7	B8	B9	B10
MSE6-E2M-...-FB36/FB37	178	145	124	99	75	45	94	55	62	7
	D1	L1	L2	L3	L4	L5	L6	L7	L8	
MSE6-E2M-...-FB36/FB37	G1/2	285	98	217	197	86	7	21	292	

Referencias de pedido


Referencias de pedido – MSE6-C2M-...-FB43/44						
	Conexión neumática 1	Conexión eléctrica	Interfaz de bus de campo	Peso del producto	N.º art.	Tipo
	G1/2	5 pines, AIDA Push-pull	2 zócalos RJ45 Push-pull, AIDA	4.550 g	8157909	MSE6-C2M-5000-FB44-D-RG-BAR-AMI-AGD


Referencias de pedido – MSE6-C2M-...-FB43/44 con CPX-Extensión						
	Conexión neumática 1	Conexión eléctrica	Interfaz de bus de campo	Peso del producto	N.º art.	Tipo
	G1/2	4 pines, M12x1, codificación L según EN 61076-2-111	2 zócalos M12x1, 4 pines, codificación D	4.455 g	8169407	MSE6-C2M-5000-FB43-D-M-RG-BAR-M12L4-MQ1-AGD
		5 pines, AIDA Push-pull	2 zócalos RJ45 Push-pull, AIDA	4.550 g	8157908	MSE6-C2M-5000-FB44-D-M-RG-BAR-AMI-AGD
		5 pines, M12x1, codificación L según EN 61076-2-111	2 zócalos M12x1, 4 pines, codificación D	4.455 g	8157912	MSE6-C2M-5000-FB43-D-M-RG-BAR-M12L5-MQ1-AGD


Referencias de pedido – MSE6-C2M-...-FB36/37 con CPX-Extensión						
	Conexión neumática 1	Conexión eléctrica	Interfaz de bus de campo	Peso del producto	N.º art.	Tipo
	G1/2	4 pines, M12x1, codificación L según EN 61076-2-111	2 zócalos M12x1, 4 pines, codificación D	4.395 g	8169406	MSE6-C2M-5000-FB36-D-M-RG-BAR-M12L4-AGD
		5 pines, M12x1, codificación L según EN 61076-2-111			8157913	MSE6-C2M-5000-FB36-D-M-RG-BAR-M12L5-AGD

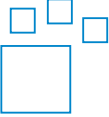
Referencias de pedido – MSE6-D2M					
	Conexión neumática 1	Peso del producto	N.º art.	Tipo	
	G1/2	2.700 g	8085453	MSE6-D2M-5000-CBUS-S-RG-BAR-VCB-AGD	

Referencias de pedido

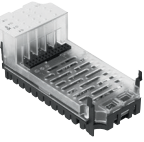
Referencias de pedido – MSE6-E2M-...-FB13 para PROFIBUS DP					
	Conexión neumática 1	Interfaz de bus de campo	Peso del producto	N.º art.	Tipo
	G1/2	Zócalo Sub-D, 9 pines	3.300 g	2465321	MSE6-E2M-5000-FB13-AGD


Referencias de pedido – MSE6-E2M-...-FB43/FB44 para PROFINET IO					
	Conexión neumática 1	Interfaz de bus de campo	Peso del producto	N.º art.	Tipo
	G1/2	2 zócalos M12x1, 4 pines, codificación D	3.250 g	8157910	MSE6-E2M-5000-FB43-AGD
		2 zócalos RJ45 Push-pull, AIDA	3.450 g	8157911	MSE6-E2M-5000-FB44-AGD


Referencias de pedido – MSE6-E2M-...-FB36/37 para EtherNet/IP, EtherCAT					
	Conexión neumática 1	Interfaz de bus de campo	Peso del producto	N.º art.	Tipo
	G1/2	2 zócalos M12x1, 4 pines, codificación D	3.300 g	3992150	MSE6-E2M-5000-FB37-AGD
				3990296	MSE6-E2M-5000-FB36-AGD


Referencias de pedido – Conjunto modular del producto					
	Abreviatura de tipo			N.º art.	Tipo
	MSE6			2839638	MSE6

Referencias de pedido

Referencias de pedido: módulos electrónicos, módulos de entrada digital						
	Número de entradas	Entradas lógica de conmutación	Tensión nominal de funcionamiento DC	Peso del producto	N.º art.	Tipo
	4	PNP (conexión a positivo)	24 V	39 g	195752	CPX-4DE
	8				195750	CPX-8DE

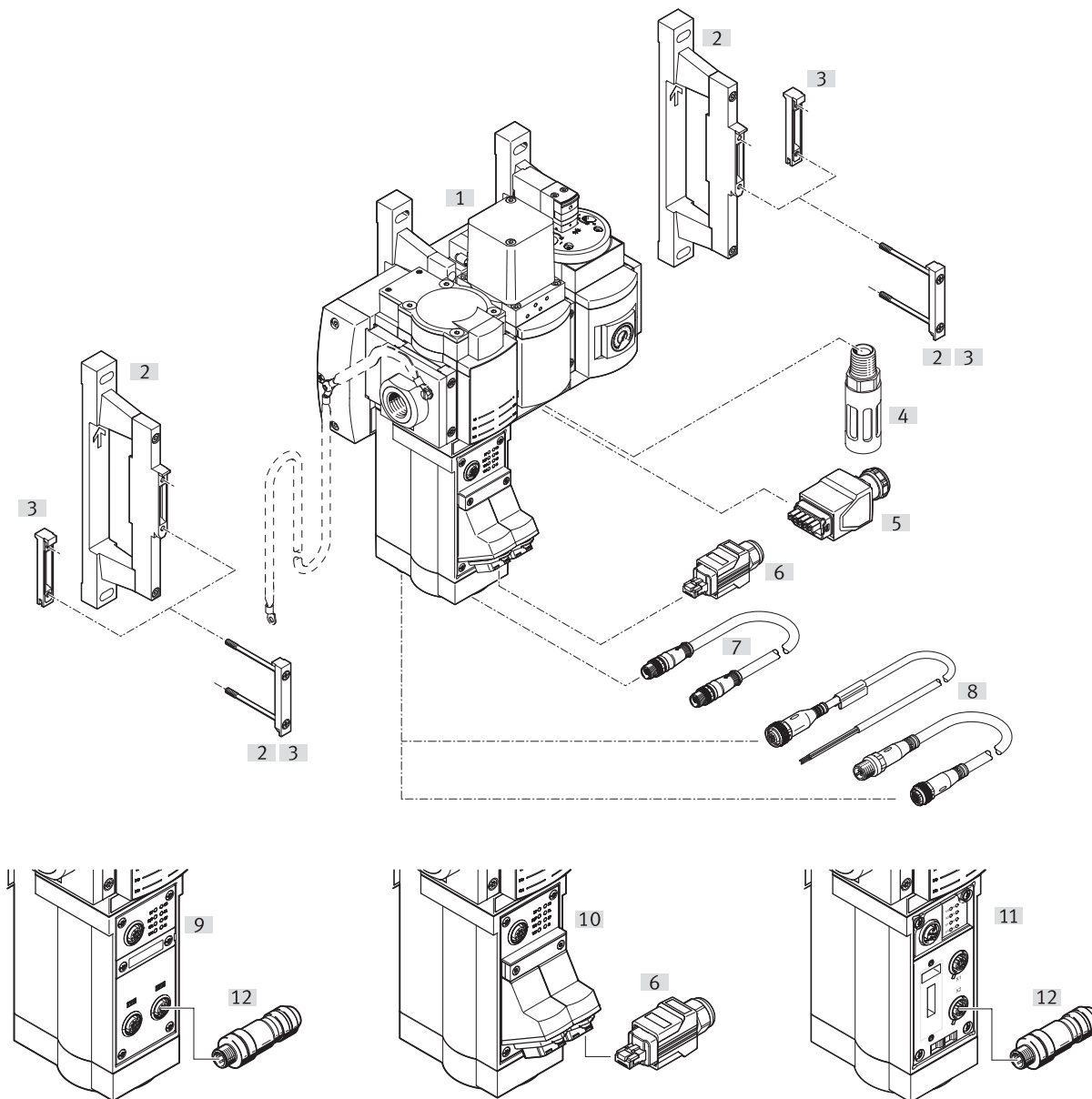
Referencias de pedido – Módulos electrónicos, módulos de salida digital						
	Número de salidas	Lógica de conmutación de las salidas	Tensión nominal de funcionamiento DC	Peso del producto	N.º art.	Tipo
	4	PNP (conexión a positivo)	24 V	42 g	195754	CPX-4DA
	8			49 g	541482	CPX-8DA

Referencias de pedido – Módulos electrónicos, módulos de entrada/salida digitales						
	Número de entradas	Número de salidas	Lógica de conmutación de las salidas	Peso del producto	N.º art.	Tipo
	8	8	PNP (conexión a positivo)	48 g	526257	CPX-8DE-8DA

Referencias de pedido – Módulos electrónicos, módulos analógicos						
	Número de entradas	Número de salidas	Tensión nominal de funcionamiento DC	Peso del producto	N.º art.	Tipo
		2	24 V	49 g	526170	CPX-2AA-U-I
	4			46 g	573710	CPX-4AE-U-I

Cuadro general de periféricos

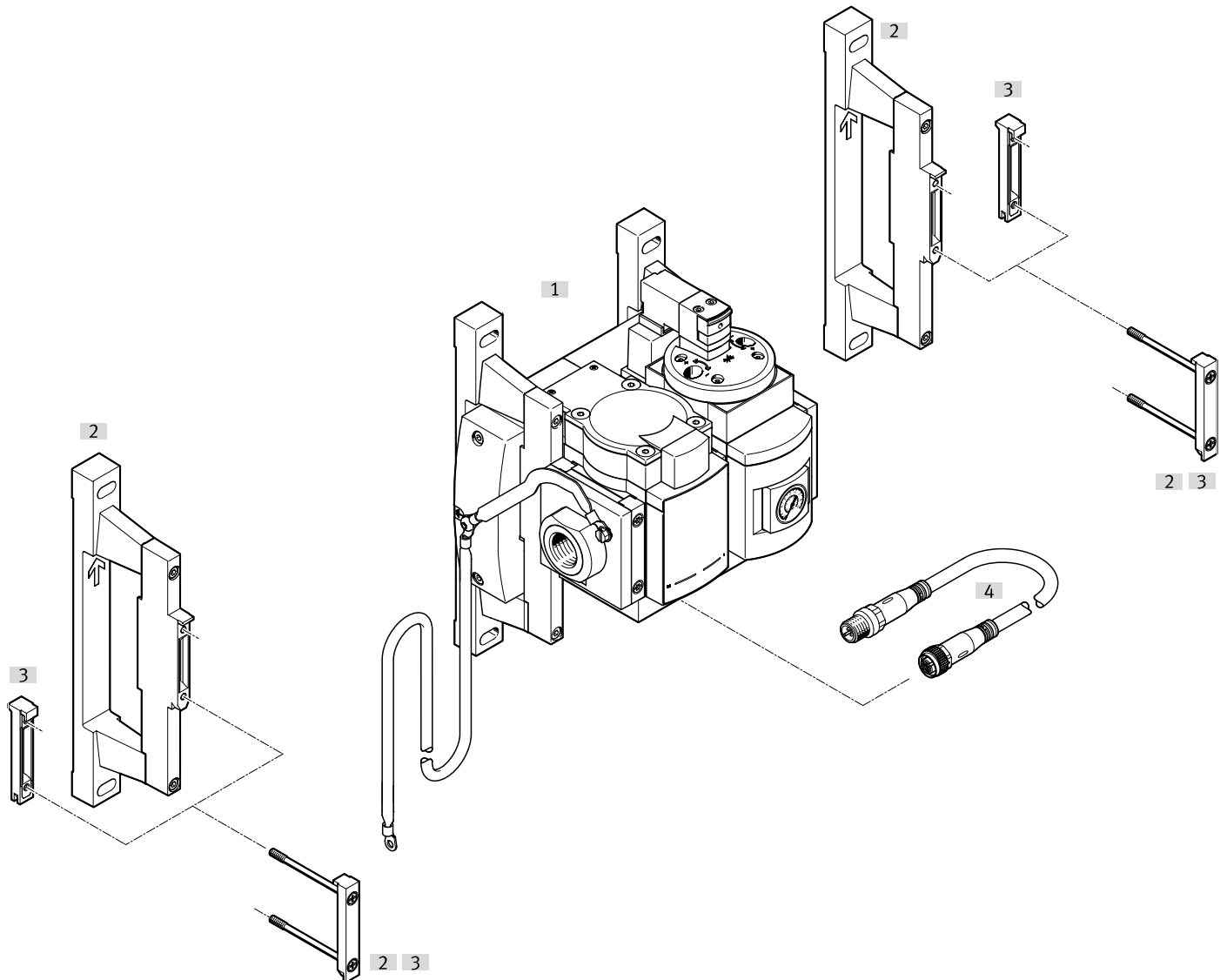
Cuadro general de periféricos – MSE6-C2M



Accesorios		→ Página/Internet
Tipo/código del pedido	Descripción	
[1]	Módulo de eficiencia energética MSE6-C2M	mse6-c2m
[2]	Conjunto para montaje en la pared-SET MS6-WPG	para la misma distancia a la pared en caso de combinación mixta con las series MS6 y MSE6
[3]	Unión de módulos MS6-MV-EX	para conectar los módulos
[4]	Silenciador U	para reducción del ruido
[5]	Conector de alimentación NECU-M-PP	para módulo de alimentación del sistema
[6]	Conector FBS-RJ45	para el nodo de bus de campo FB44 para PROFINET IO
[7]	Cable de conexión NEBC-F12G8	para CPX-Extensión (solo MSE6-C2M-...-M)
[8]	Cable de conexión NEBU-M12	para entradas/salidas eléctricas
[9]	Nodo de bus de campo FB43	para PROFINET IO con conexión M12
[10]	Nodo de bus de campo FB44	para PROFINET IO con conexión RJ45
[11]	Nodo de bus de campo FB36	para EtherNet/IP, nodo de bus de campo FB37 para EtherCAT
[12]	Conector NECU-M-S-D12G4	para el nodo de bus FB43 para PROFINET IO, nodo de bus FB36 para EtherNet/IP, nodo de bus FB37 para EtherCAT®

Cuadro general de periféricos

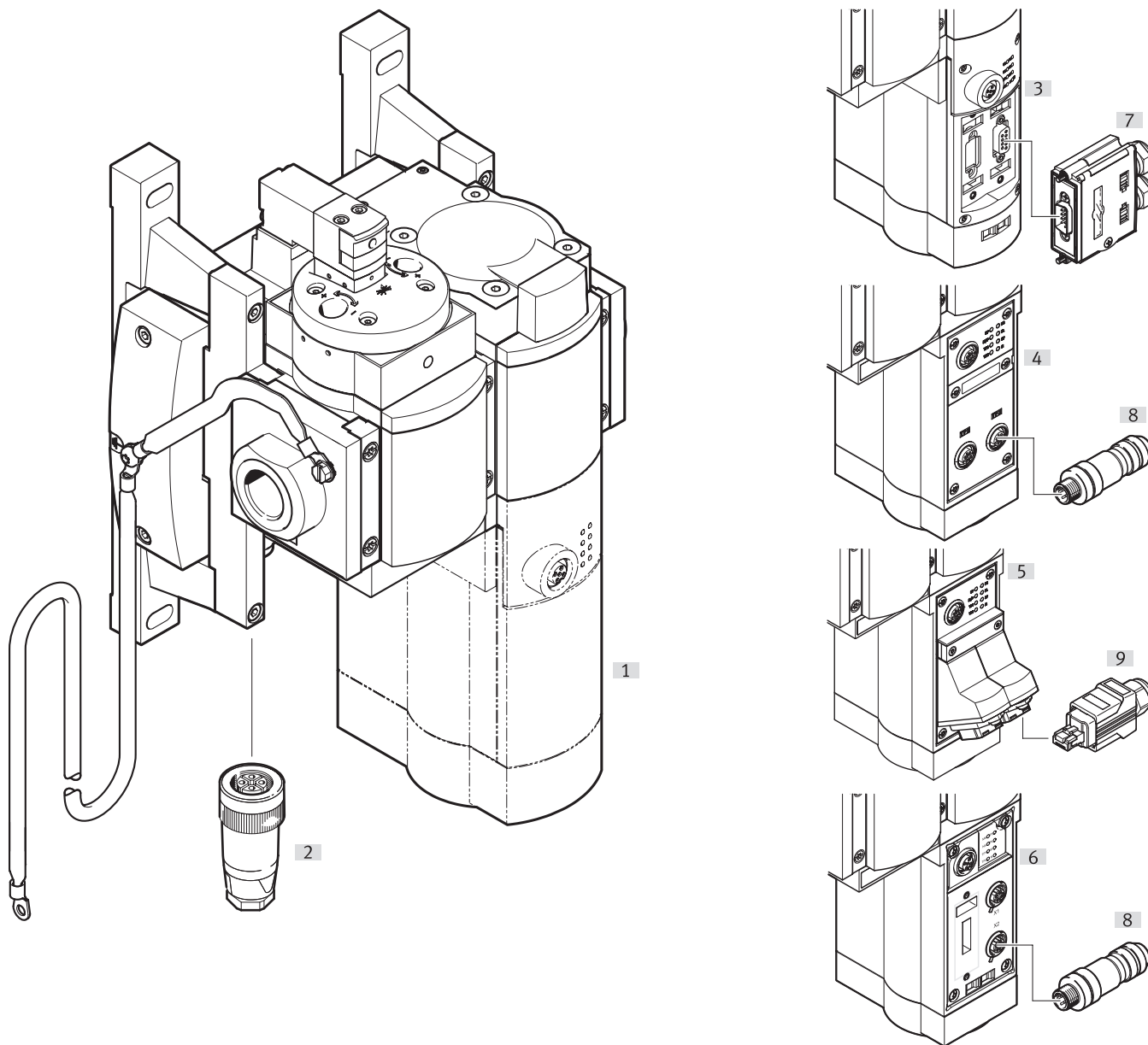
Cuadro general de periféricos – MSE6-D2M



Accesorios		→ Página/Internet
Tipo/código del pedido	Descripción	
[1]	Módulo de eficiencia energética MSE6-D2M	mse6-d2m
[2]	Conjunto para montaje en la pared-SET MS6-WPG para la misma distancia a la pared en caso de combinación mixta con las series MS6 y MSE6	25
[3]	Unión de módulos MS6-MV-EX para conectar los módulos	25
[4]	Cable de conexión NEBC-F12G8 para CPX-Extensión (solo MSE6-C2M-...-M)	26

Cuadro general de periféricos

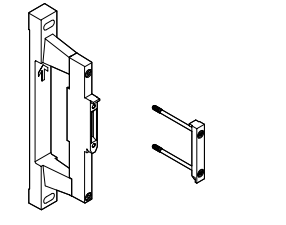
Cuadro general de periféricos – MSE6-E2M



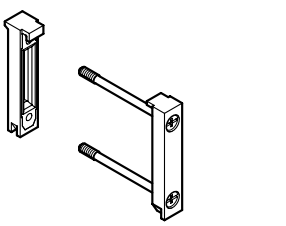
Accesorios		→ Página/Internet
Tipo/código del pedido	Descripción	
[1]	Módulo de eficiencia energética MSE6-E2M	mse6-e2m
[2]	Caja tomacorriente NTSD	Para módulo de alimentación del sistema
[3]	Nodo de bus de campo FB13	para PROFIBUS DP
[4]	Nodo de bus de campo FB43	para PROFINET IO con conexión M12
[5]	Nodo de bus de campo FB44	para PROFINET IO con conexión RJ45
[6]	Nodo de bus de campo FB36	para EtherNet/IP, nodo de bus de campo FB37 para EtherCAT
[7]	Conector FBS-SUB-9	25
[8]	Conector NECU-M-S-D12G4	para el nodo de bus de campo FB43 para PROFINET IO, nodo de bus FB36 para EtherNet/IP, nodo de bus FB37 para EtherCAT®
[9]	Conector FBS-RJ45	para el nodo de bus de campo FB44 para PROFINET IO
[10]	Conjunto para montaje en la pared-SET MS6-WPG	para la misma distancia a la pared en caso de combinación mixta con las series MS6 y MSE6 (sin ilustración)
[11]	Unión de módulos MS6-MV-EX	para conectar los módulos (sin ilustración)

Accesorios

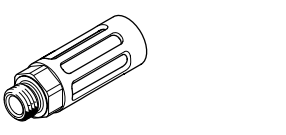
Conjunto para montaje en la pared-SET MS6-WPG

	Abreviatura de tipo	Peso del producto	N.º art.	Tipo
	MS6-WPG	245 g	8072794	MS6-WPG

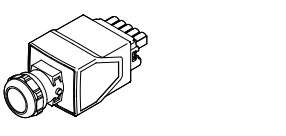
Unión de módulos MS6-MV-EX

	Abreviatura de tipo	Peso del producto	N.º art.	Tipo
	MS6-MV-EX	54 g	541543	MS6-MV-EX

Silenciador U

	Abreviatura de tipo	Peso del producto	N.º art.	Tipo
	U	17 g	6842	U-1/4-B

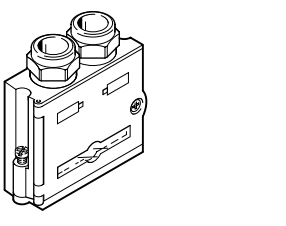
Conector de alimentación NECU-M-PP

	Conexión eléctrica 1, contactos/hilos ocupados	Conexión eléctrica 1, técnica de conexión	Funciones adicionales	Peso del producto	N.º art.	Tipo
	5	Distribución de conexiones PP, codificación en clavijas 2 y 5	Cumple los requisitos definidos en AIDA	109 g	5195383	NECU-M-PPG5PP-C1-PN

Conector FBS-RJ45

	Nota sobre la interfaz del bus de campo	Peso del producto	N.º art.	Tipo

Conector FBS-SUB-9

	Interfaz de bus de campo	Protocolo	Peso del producto	N.º art.	Tipo
	2x 2 terminales muelle	PROFIBUS	60 g	532216	FBS-SUB-9-GS-DP-B

Accesorios

Caja tomacorriente NTSD (recta)						
	Conexión eléctrica	Margen de tensión de funcionamiento AC	Peso del producto	N.º art.	Tipo	
	4 pines, Zócalo recto, Borne atornillado	250 V	25 g	18493	NTSD-GD-9	
			31 g	18526	NTSD-GD-13,5	

Caja tomacorriente NTSD (acodada)						
	Conexión eléctrica	Margen de tensión de funcionamiento AC	Peso del producto	N.º art.	Tipo	
	4 pines, Zócalo acodado, Borne atornillado	250 V	30 g	18527	NTSD-WD-9	

Cable de conexión NEBC-F12G8						
	Conexión eléctrica 1, contactos/hilos ocupados	Longitud del cable	Peso del producto	N.º art.	Tipo	
	8	0,25 m	47 g	564189	NEBC-F12G8-KH-0.25-N-S-F12G8	
		0,5 m	69 g	564190	NEBC-F12G8-KH-0.5-N-S-F12G8	
		1 m	113 g	564191	NEBC-F12G8-KH-1-N-S-F12G8	
		1,5 m	154 g	564192	NEBC-F12G8-KH-1.5-N-S-F12G8	
		2 m	200 g	576015	NEBC-F12G8-KH-2-N-S-F12G8	

Cable de conexión NEBU-M12 – Extremo abierto						
	Conexión eléctrica 2, técnica de conexión	Longitud del cable	Peso del producto	N.º art.	Tipo	
	Extremo abierto	2,5 m	78 g	541330	NEBU-M12G5-K-2.5-LE5	
			79 g	567843	NEBU-M12W5-K-2.5-LE5	
		5 m	146 g	541331	NEBU-M12G5-K-5-LE5	
			147 g	567844	NEBU-M12W5-K-5-LE5	

Cable de conexión NEBU-M12 – acodado						
	Conexión eléctrica 2, técnica de conexión	Conexión eléctrica 2, salida del cable	Longitud del cable	Peso del producto	N.º art.	Tipo
	M12x1, codificación A según EN 61076-2-101	Acodada	0,5 m	37 g	8003617	NEBU-M12G5-K-0.5-M12W5
				38 g	570733	NEBU-M12W5-K-0.5-M12W5
			2 m	77 g	8003618	NEBU-M12G5-K-2-M12W5
				78 g	570734	NEBU-M12W5-K-2-M12W5

Conector NECU-M-S-D12G4						
	Conexión eléctrica 1	Conexión eléctrica 2	Peso del producto	N.º art.	Tipo	
	Conector recto, M12x1, 4 pines, codificación D, apantallable	Borne atornillado, apantallable	44,3 g	543109	NECU-M-S-D12G4-C2-ET	