

# Lubricador MS9-LOE

**FESTO**



## Características

### Información resumida

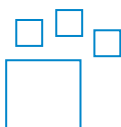
Serie muy compacta para el uso orientado al proceso directamente en la máquina

- Patrón uniforme: 90 mm
- Lubricador proporcional con dosificación exacta del aceite
- Reduce el desgaste de actuadores sometidos a grandes esfuerzos
- Gran caudal
- Rellenado de aceite rápido y sencillo, también durante el funcionamiento (bajo presión)

Para los equipos Festo se recomiendan los siguientes aceites (margen de viscosidad según ISO 3448, clase ISO VG 32, 32 mm<sup>2</sup>/s (= cSt) a 40 °C):

- Aceite especial Festo OFSW-32 (ver accesorios)

### Referencias de pedido: conjunto modular



Producto configurable

Este producto y todas sus variantes pueden pedirse usando el configurador.

### Diagramas

Más información → [ms9-loe](#)



Los diagramas mostrados en este documento también están disponibles en línea. Allí es posible mostrar valores precisos.

### Función

El lubricador proporcional alimenta una cantidad finamente dosificada de aceite al aire comprimido. La caída de presión que se produce al pasar por una tobera Venturi sirve para transportar el aceite desde un depósito hasta la tapa de goteo. Desde allí, la gota de aceite fluye brevemente por detrás de la válvula proporcional hasta el conducto de aire, donde se atomiza. La cantidad de neblina de aceite es proporcional al caudal de aire comprimido.

### Conexión neumática

Dependiendo del tamaño, se pueden seleccionar diversos tipos de conexión:

- Racores individuales que se sujetan mediante una rosca interior
- Placas base de rosca interior

### Versión de la funda

Protección de carcasa mediante carcasa metálica integrada.

### Certificación UL

Variante de unidad opcional UL1, que cumple los requisitos de seguridad para los mercados canadiense y estadounidense.

### Sentido de flujo

Disponible con sentido de flujo opuesto.

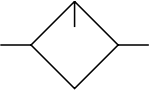
## Códigos del producto

001	Serie
<b>MS</b>	Serie MS
002	Tamaños
<b>9</b>	Patrón uniforme de 90 mm
003	Función
<b>LOE</b>	Lubricador del aire comprimido
004	Conexión neumática
<b>3/4</b>	Rosca interior G3/4
<b>1</b>	Rosca interior G1
<b>AGD</b>	Placa base G1/2
<b>AGE</b>	Placa base G3/4
<b>AGF</b>	Placa base G1
<b>AGG</b>	Placa base G1 1/4
<b>AGH</b>	Placa base G1 1/2
<b>N3/4</b>	Rosca interior 3/4 NPT
<b>N1</b>	Rosca interior 1 NPT
<b>AQR</b>	Placa base 1/2 NPT
<b>AQS</b>	Placa base 3/4 NPT
<b>AQT</b>	Placa base 1 NPT
<b>AQU</b>	Placa base 1 1/4 NPT
<b>AQV</b>	Placa base 1 1/2 NPT
<b>G</b>	Módulo sin rosca de conexión, sin placa base
<b>F</b>	Brida/placa base

005	Versión de la funda
<b>U</b>	Aluminio
006	Tipo de fijación
	Sin escuadra de fijación
<b>WP</b>	Escuadra de fijación en versión básica
<b>WPB</b>	Escuadra de fijación para distancia grande a la pared
<b>WPM</b>	Escuadra de fijación para colgar las unidades de mantenimiento
007	Certificación UL
	Ninguno
<b>UL1</b>	Ubicación habitual cULus para Canadá y EE.UU.
008	Sentido de flujo
	Sentido de flujo de izquierda a derecha
<b>Z</b>	Sentido de flujo de derecha a izquierda

## Hoja de datos

## Especificaciones técnicas generales



Forma constructiva	Lubricador proporcional estándar
Tipo de fijación	Instalación en la tubería Con accesorios
Posición de montaje	Vertical +/- 5°
Protección de funda	Funda de protección de material sintético, Integrado en la funda metálica de protección
Caudal mínimo para la función de lubricación	100 l/min
Llenado máximo de aceite	490 ml

## Caudal nominal normal qnN

Caudal nominal normal <sup>1)</sup>	8.500 ... 27.000 l/min
-------------------------------------	------------------------

1) en el sentido de flujo principal 1->2; medido a p1 = 6 bar y Δp = 1 bar.

## Condiciones de funcionamiento y del entorno

Presión de funcionamiento	1 ... 16 bar
Medio de funcionamiento	Aire comprimido según ISO 8573-1:2010 [7:4:4] Gases inertes
Temperatura ambiente	-10 ... 60°C
Temperatura del medio	-10 ... 60°C
Temperatura de almacenamiento	-10 ... 60°C
Certificación UL <sup>1)</sup>	Ninguno, Ubicación habitual cULus para Canadá y EE.UU.
Clase de resistencia a la corrosión CRC <sup>2)</sup>	2 - riesgo de corrosión moderado

1) Más información en [www.festo.com/catalogue/ms9-loe](http://www.festo.com/catalogue/ms9-loe) → Support/Downloads.

2) Más información en [www.festo.com/x/topic/crc](http://www.festo.com/x/topic/crc)

## ATEX

Categoría ATEX para gas	II 2G
Tipo de protección contra explosión de gas	Ex h IIC T6 Gb X
Categoría ATEX para polvo	II 2D
Tipo de protección contra explosión de polvo	Ex h IIIC T60°C Db X
Temperatura ambiente Ex	-10 °C ≤ Ta ≤ +60 °C
Certificación de protección contra explosión fuera de la UE	EPL Db (GB) EPL Gb (GB)
Marcado UKCA (véase la declaración de conformidad) <sup>1)</sup>	según las disposiciones EX de Reino Unido

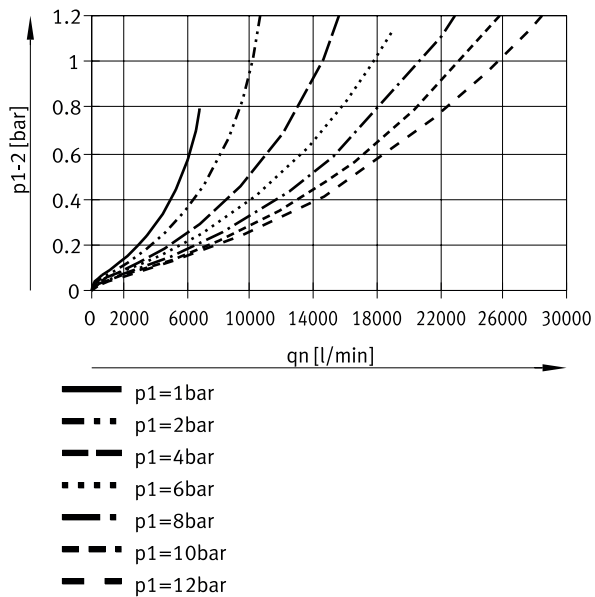
1) Más información en [www.festo.com/catalogue/ms9-loe](http://www.festo.com/catalogue/ms9-loe) → Support/Downloads.

## Materiales

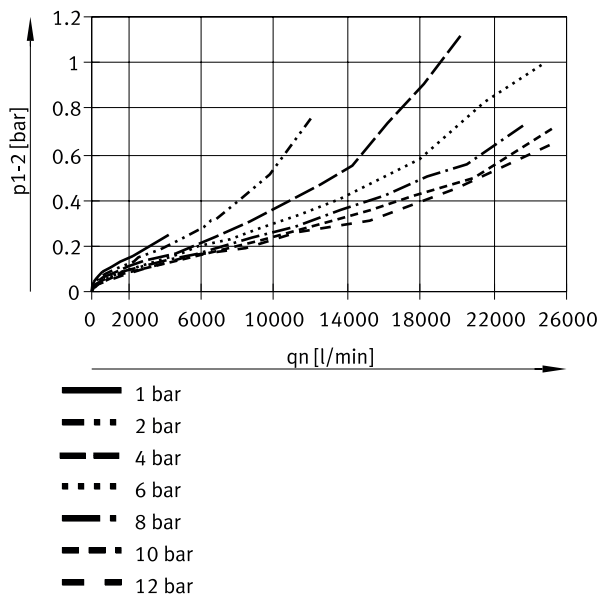
Versión de la funda	Aluminio
Material del cuerpo	Fundición inyectada de aluminio
Material de la funda	Aleación de forja de aluminio
Material de las juntas	NBR
Nota sobre el material	Conformidad con la Directiva RoHS
Conformidad PWIS	VDMA24364-B1/B2-L

## Hoja de datos

Caudal normal  $q_n$  en función de la presión diferencial  $p_{1-2}$  (conexión neumática G3/4, 3/4 NPT)



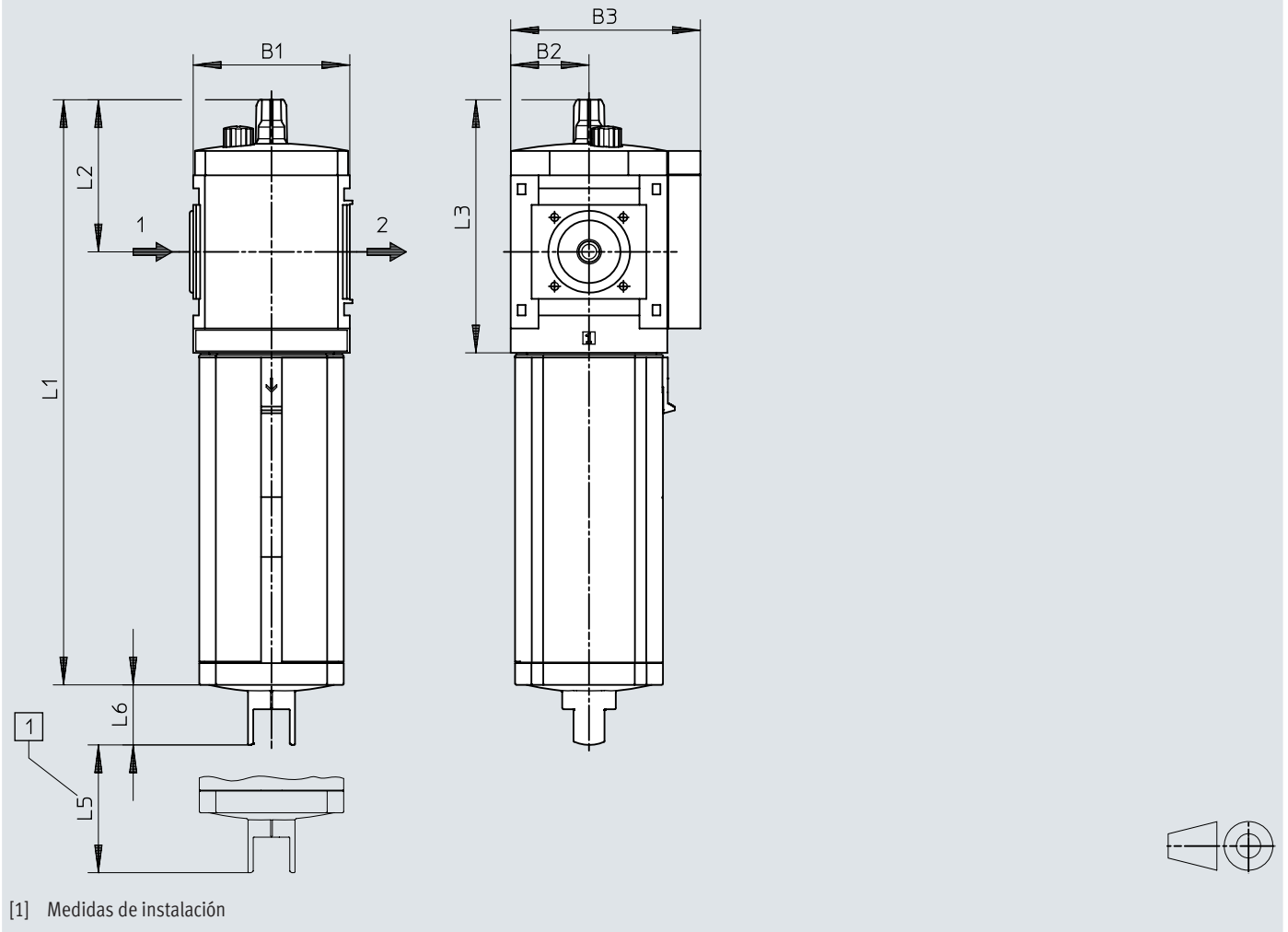
Caudal normal  $q_n$  en función de la presión diferencial  $p_{1-2}$  (conexión neumática G1, 1 NPT)



## Dimensiones

Dimensiones – Tipo básico, módulo sin rosca de conexión, sin placa base

Descargar datos CAD → [www.festo.com](http://www.festo.com)

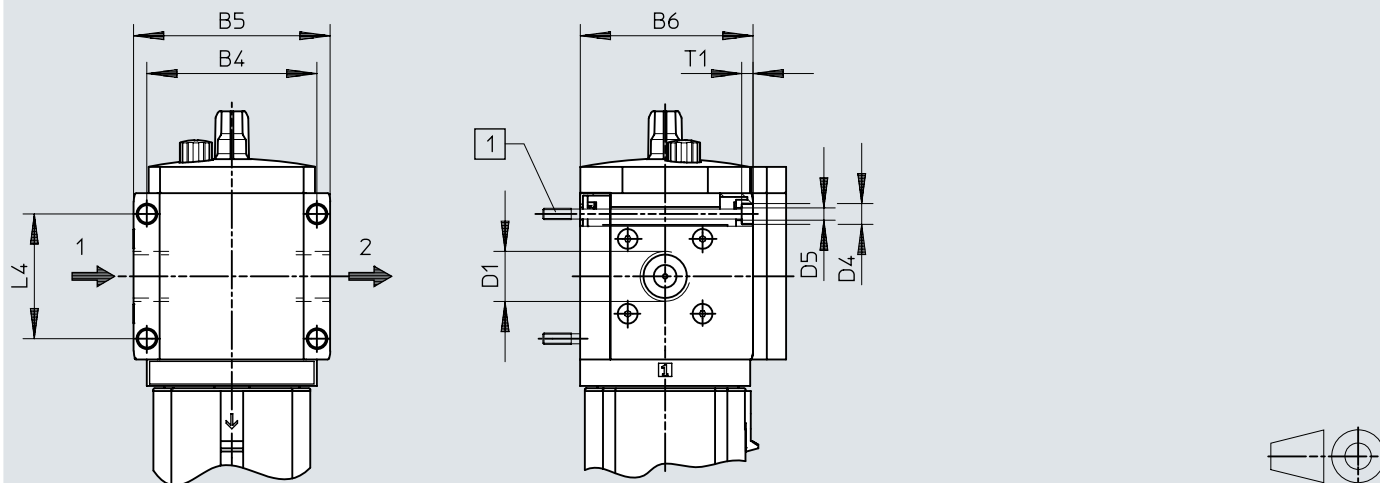


	B1	B2	B3	L1	L2	L3	L5 min.	L6
MS9-LOE-G	90	45	109	336,3	87	145	225	34,5

## Dimensiones

### Dimensiones – MS9, rosca interior

Descargar datos CAD → [www.festo.com](http://www.festo.com)



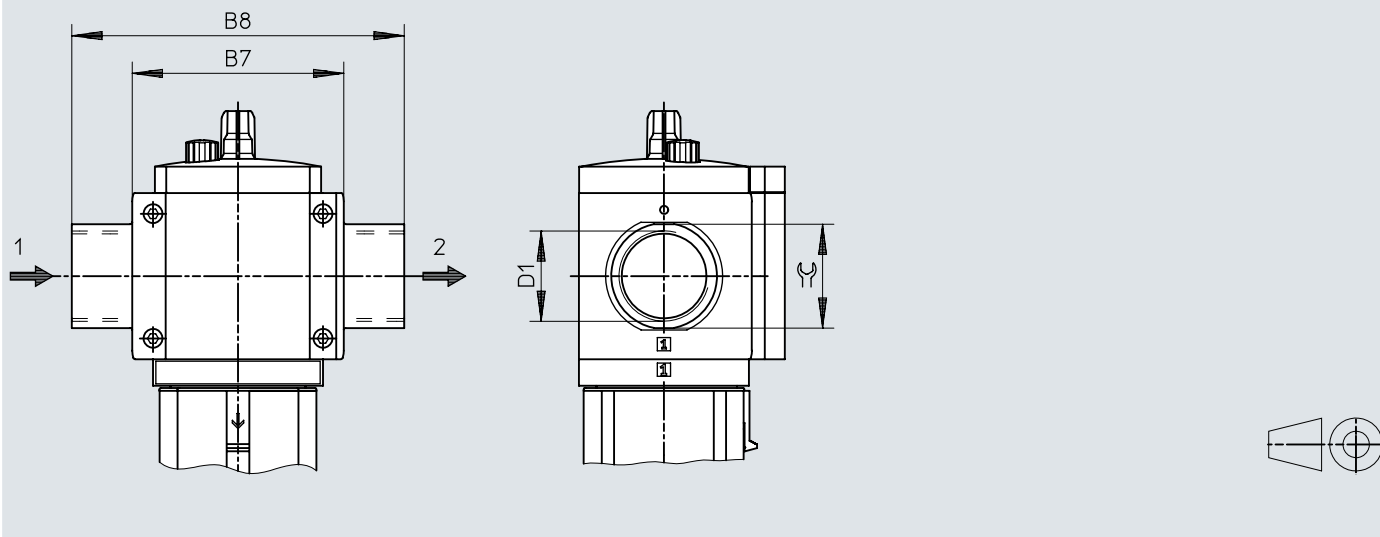
[1] Tornillo de fijación M6xmin.90 según DIN 912 (no incluido en el suministro) para montaje mural sin escuadra de fijación

	B4	B5	B6	D1	D4 ø	D5 ø	L4	T1
MS9-LOE-3/4	90	104	91,5	G3/4	11	6,5	66	6
MS9-LOE-1				G1				
MS9-LOE-N3/4	90	104	91,5	3/4 NPT	11	6,5	66	6
MS9-LOE-N1				1 NPT				

## Dimensiones

### Dimensiones – MS9, placa base


Descargar datos CAD → [www.festo.com](http://www.festo.com)

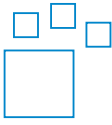


	B7	B8	D1	≅
MS9-LOE-AGD	112	132	G1/2	30
MS9-LOE-AGE		132	G3/4	36
MS9-LOE-AGF		142	G1	41
MS9-LOE-AGG		162	G1 1/4	50
MS9-LOE-AGH		176	G1 1/2	55
MS9-LOE-AQR	112	132	1/2 NPT	30
MS9-LOE-AQS		132	3/4 NPT	36
MS9-LOE-AQT		142	1 NPT	41
MS9-LOE-AQU		162	1 1/4 NPT	50
MS9-LOE-AQV		176	1 1/2 NPT	55



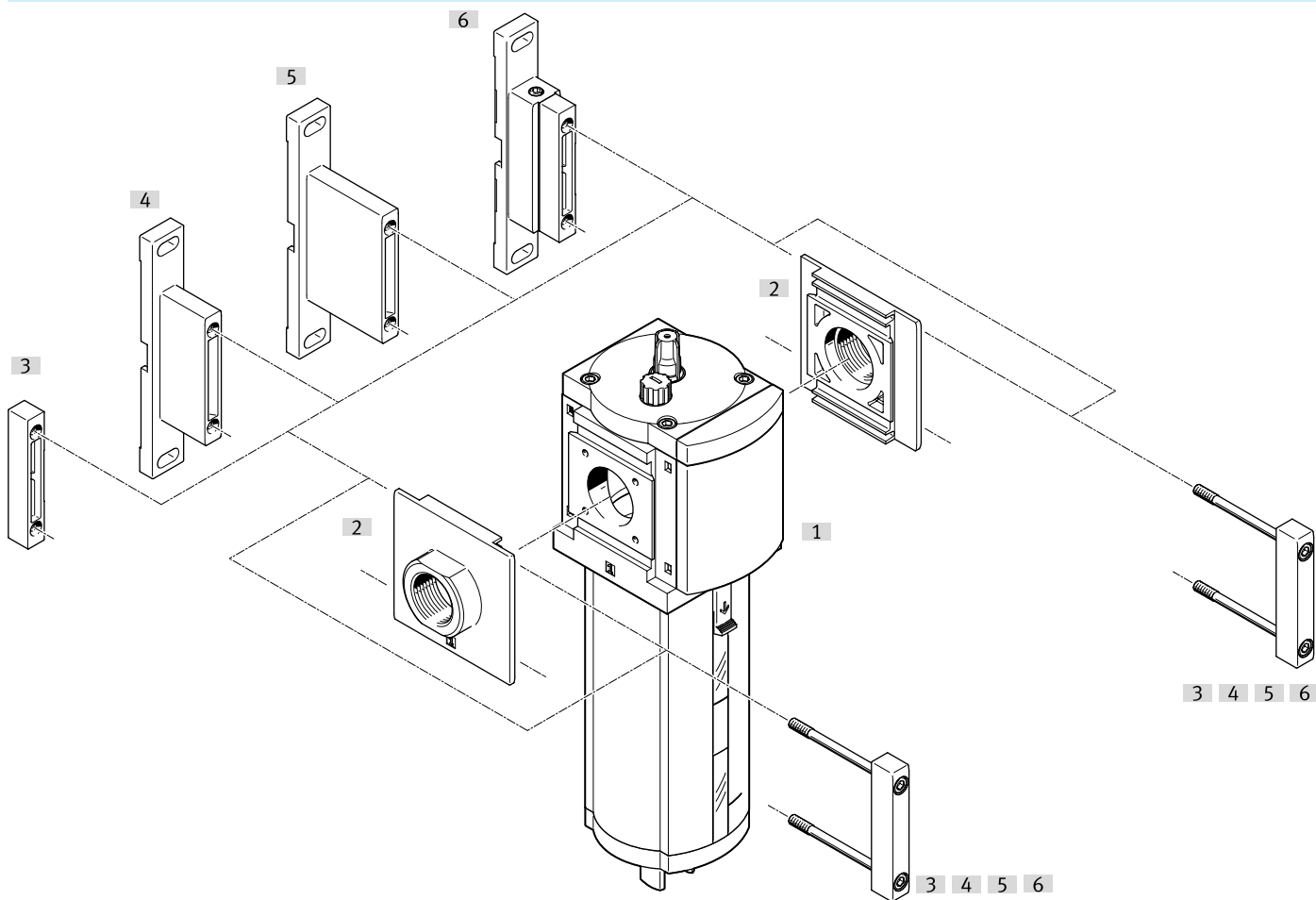
## Referencias de pedido

Referencias de pedido					
	Versión de la funda	Sentido de flujo	Peso del producto	N.º art.	Tipo
	Aluminio	Sentido de flujo de izquierda a derecha	2.000 g	564144	MS9-LOE-G-U

Referencias de pedido – Conjunto modular del producto			
	Abreviatura de tipo	N.º art.	Tipo
	MS9-LOE	562533	MS9-LOE

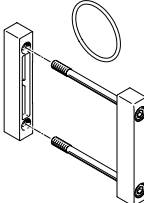
## Cuadro general de periféricos

### Cuadro general de periféricos

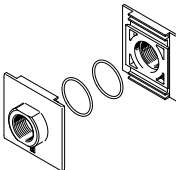


Accesorios		→ Página/Internet
Tipo/código del pedido	Descripción	
[1]	Lubricador MS9-LOE	ms9-loe
[2]	Placa base-SET MS9-A...	para combinaciones de equipos
[3]	Unión de módulos MS9-MV	para combinaciones de equipos y equipos individuales con placa base
[4]	Escuadra de fijación MS9-WP	para equipo individual
[5]	Escuadra de fijación MS9-WPB	para equipo individual
[6]	Escuadra de fijación MS9-WPM	para equipo individual

## Accesorios

Unión de módulos MS6-MV1					
	Tamaño	Peso del producto	N.º art.	Tipo	
	9	110 g	552950	MS9-MV	

Escuadra de fijación MS6-WP...					
	Tamaño		N.º art.	Tipo	
	9		552947	MS9-WP	
			552949	MS9-WPB	
			552948	MS9-WPM	

Placa base-SET MS6-AG...					
	Tamaño	Conexión neumática 1	Peso del producto	N.º art.	Tipo
	9	G1/2	300 g	552954	MS9-AGD
		G3/4		552955	MS9-AGE
		G1		552956	MS9-AGF
		G1 1/4	400 g	552957	MS9-AGG
		G1 1/2		552958	MS9-AGH
		1/2 NPT	300 g	552959	MS9-AQR
		3/4 NPT		552960	MS9-AQS
		1 NPT		552961	MS9-AQT
		1 1/4 NPT	400 g	552962	MS9-AQU
		1 1/2 NPT		552963	MS9-AQV

Aceite especial OFSW (1 litro)					
	Abreviatura de tipo		N.º art.	Tipo	
	OFSW		152811	OFSW-32	