

Separador de agua MS-LWS, serie MS

FESTO



Características

Unidades de mantenimiento de la serie MS

Soluciones para cada aplicación

Amplia gama de productos, componentes muy funcionales y servicios variados. La serie MS de Festo es un concepto global para la preparación del aire comprimido. Apta tanto para aplicaciones estándar sencillas como para soluciones específicas con altas exigencias de calidad.

Disponibles en componentes individuales, combinaciones preconfeccionadas

en almacén, combinaciones específicas para cada aplicación o soluciones completas listas para su instalación. Los cinco tamaños de la serie MS ofrecen los mayores caudales en muy poco espacio.

Módulos funcionales combinables de forma individual

Reguladores de presión, válvulas de cierre y de arranque progresivo con función de seguridad, filtros, sensores de presión y caudal, secadores, sensores y lubricadores. Así es posible componer siempre la solución óptima para cada tarea. Gracias a su estructura modular, los componentes pueden combinarse libremente entre sí. Un sencillo sistema de conexión permite un rápido

intercambio de módulos individuales sin tener que desmontar la combinación completa.

Además, muchos de los componentes están certificados según UL y ATEX.

Modelos CAD y configurador

Software de ingeniería

Una ayuda útil para la planificación y selección de equipos individuales y combinaciones para cada aplicación. El programa de configuración permite configurar los productos de forma rápida y personalizada y conocer fácilmente los datos para la realización de los pedidos.

La herramienta de selección permite elegir la unidad de mantenimiento combinada adecuada sin riesgo de sobredimensionamiento y con la clase de pureza del aire correcta:

→ www.festo.com/engineering/wartungseinheit



Sensores integrados

Sensores de presión y de caudal

Funciones de seguridad

Válvulas generadoras de presión y de escape MS6-SV/MS9-SV

Ahorro de energía

Unidades de mantenimiento combinadas MSE6

Mezcla de tamaños inteligente



- Máxima disponibilidad de las máquinas gracias a procesos controlados
- Preparación y alimentación fiables del aire comprimido del sistema
- Solución integrable o independiente
- Conexión sencilla mediante conector M8/M12



- Descarga de aire rápida y fiable de sistemas hasta el nivel de prestaciones e, certificada según EN ISO 13849-1
- Función integrada de generación de presión



- Supervisión y regulación de la alimentación de aire comprimido totalmente automáticas
- Bloqueo automático del aire comprimido en modo de espera
- Detección y notificación de fugas
- Condition Monitoring de los datos relevantes para el proceso



- Caudal óptimo con unidades hasta un 18 % más compactas
- Excelente eficiencia energética
- Combinaciones económicas: ¡ahorre hasta un 30 %!

Diferencias de tamaño

Tamaño	MS2	MS4	MS6	MS9	MS12
Patrón uniforme [mm]	25	40	62	90	124
Tamaños de la conexión	M5, QS-6	G1/8, G1/4, G3/8	G1/4, G3/8, G1/2, G3/4	G1/2, G3/4, G1, G1 1/4, G1 1/2	G1, G1 1/4, G1 1/2, G2
Caudal nominal normal q _N ¹⁾ [l/min]	350	1800	6500	20000	22000

1) Tomando como ejemplo el regulador de presión MS-LR

Características

Nota

Información

En las siguientes páginas le ofrecemos un breve resumen de la gama completa de productos de la serie MS de unidades de mantenimiento.

La documentación correspondiente a cada unidad de mantenimiento contiene información más detallada y todas las especificaciones técnicas.

Accesorios tales como placas base o escuadras de fijación pueden pedirse a través del configurador o por separado.





Estructura de una unidad de mantenimiento combinada

El orden de cada unidad de mantenimiento dentro de una combinación es importante en lo que respecta a la seguridad y a la funcionalidad. No es posible combinar las unidades de mantenimiento en cualquier orden en el sentido de flujo. Dicho orden está sometido a limitaciones y reglas.







Lo más cómodo y seguro es dejar que el configurador de la unidad de mantenimiento combinada MSB se encargue de componer cada unidad de mantenimiento individual. Este controla que se respeten las reglas. Como resultado, obtendrá una combinación montada completa y, si es necesario, incluso con certificación UL o ATEX. Para la composición de una combinación a partir de unidades de mantenimiento configuradas y pedidas individualmente es imprescindible cumplir con los puntos siguientes.

- Los reguladores MS-LFR/LR/LRP solo están permitidos en el sentido de flujo con el mismo margen de regulación de la presión o descendente
- Los filtros MS-LFR/LF/LFM/LFX solo están permitidos en el sentido de flujo con un grado de filtración ascendente
- Considerando le sentido del flujo, no se permite colocar los lubricadores MS-LOE por delante de un filtro MS-LFR/LFM/LF/LFX, un separador de agua MS-LWS o un secador de aire de membrana MS-LDM1
- En el sentido de flujo debe instalarse un filtro submicrónico MS-LFM antes de un filtro de carbón activo MS-LFX o de un secador de aire de membrana MS-LDM1
- Un sensor de flujo SFAM no puede montarse directamente después de un regulador MS-LFR/LR, sino que debe montarse un módulo de derivación MS-FRM entre ellos
- La válvula generadora de presión y de escape MS-SV debe ser la última unidad de mantenimiento en el sentido de flujo

Gama completa de productos de las unidades de mantenimiento de la serie MS

Código de producto	Descripción	Tamaño	Conexión neumática					
			Racor de conexión	Rosca interior			Placa base con rosca	
			M	G	NPT	G	NPT	
Combinaciones								
Unidades de mantenimiento combinadas MSB-FRC Hojas de datos → Internet: msb								
	Combinaciones de unidad de filtro y regulador con lubricador	4	–	–	1/8, 1/4	–	–	–
		6	–	–	1/4, 3/8, 1/2	–	–	–
Unidades de mantenimiento combinadas MSB Hojas de datos → Internet: msb								
	7 combinaciones predefinidas	4	–	–	1/4	–	–	–
		6	–	–	1/2	–	–	–
	Combinaciones de libre configuración	4	–	–	1/8, 1/4	–	1/8, 1/4, 3/8	1/8, 1/4, 3/8
		6	–	–	1/4, 3/8, 1/2	–	1/4, 3/8, 1/2, 3/4	1/4, 3/8, 1/2, 3/4
		9	–	–	3/4, 1	3/4, 1	1/2, 3/4, 1, 1 1/4, 1 1/2	1/2, 3/4, 1, 1 1/4, 1 1/2
Unidades de mantenimiento combinadas MSE6 Hojas de datos → Internet: mse6								
	Combinaciones con conexión de bus de campo para la detección de presión, caudal y consumo	6	–	–	–	–	1/2	–










Características

Gama completa de productos de las unidades de mantenimiento de la serie MS								
Código de producto	Descripción	Tamaño	Conexión neumática			Placa base con rosca		
			Racor de conexión	Rosca interior		G	NPT	NPT
				M	G			
Unidades individuales								
Unidades de filtro y regulador MS-LFR						Hojas de datos → Internet: ms2-lfr; ms4-lfr; ms6-lfr; ms9-lfr; ms12-lfr		
	Filtro y regulador de presión en una sola unidad, grado de filtración de 5 o 40 µm	2	QS-6	M5	–	–	–	–
		4	–	–	1/8, 1/4	–	1/8, 1/4, 3/8	1/8, 1/4, 3/8
		6	–	–	1/4, 3/8, 1/2	–	1/4, 3/8, 1/2, 3/4	1/4, 3/8, 1/2, 3/4
		9	–	–	3/4, 1	3/4, 1	1/2, 3/4, 1, 1 1/4, 1 1/2	1/2, 3/4, 1, 1 1/4, 1 1/2
		12	–	–	–	–	1, 1 1/4, 1 1/2, 2	–
Unidades de filtro y regulador MS-LFR-B						Hojas de datos → Internet: ms4-lfr-b; ms6-lfr-b		
	Filtro y regulador de presión en una sola unidad en el cuerpo de polímero, grado de filtración de 5 ó 40 µm	4	–	–	1/4	–	–	–
		6	–	–	1/2	–	–	–
Filtros MS-LF								
Filtros MS-LF						Hojas de datos → Internet: ms4-lf; ms6-lf; ms9-lf; ms12-lf		
	Grado de filtración de 5 ó 40 µm	4	–	–	1/8, 1/4	–	1/8, 1/4, 3/8	1/8, 1/4, 3/8
		6	–	–	1/4, 3/8, 1/2	–	1/4, 3/8, 1/2, 3/4	1/4, 3/8, 1/2, 3/4
		9	–	–	3/4, 1	3/4, 1	1/2, 3/4, 1, 1 1/4, 1 1/2	1/2, 3/4, 1, 1 1/4, 1 1/2
		12	–	–	–	–	1, 1 1/4, 1 1/2, 2	–
		–	–	–	–	–	–	–
Filtros micrónicos y submicrónicos MS-LFM								
Filtros micrónicos y submicrónicos MS-LFM						Hojas de datos → Internet: ms4-lfm; ms6-lfm; ms9-lfm; ms12-lfm		
	Grado de filtración de 0,01 o 1 µm	4	–	–	1/8, 1/4	–	1/8, 1/4, 3/8	1/8, 1/4, 3/8
		6	–	–	1/4, 3/8, 1/2	–	1/4, 3/8, 1/2, 3/4	1/4, 3/8, 1/2, 3/4
		9	–	–	3/4, 1	3/4, 1	1/2, 3/4, 1, 1 1/4, 1 1/2	1/2, 3/4, 1, 1 1/4, 1 1/2
		12	–	–	–	–	1, 1 1/4, 1 1/2, 2	–
		–	–	–	–	–	–	–
Filtros de carbón activo MS-LFX								
Filtros de carbón activo MS-LFX						Hojas de datos → Internet: ms4-lfx; ms6-lfx; ms9-lfx; ms12-lfx		
	Para la eliminación de componentes líquidos y gaseosos del aceite	4	–	–	1/8, 1/4	–	1/8, 1/4, 3/8	1/8, 1/4, 3/8
		6	–	–	1/4, 3/8, 1/2	–	1/4, 3/8, 1/2, 3/4	1/4, 3/8, 1/2, 3/4
		9	–	–	3/4, 1	3/4, 1	1/2, 3/4, 1, 1 1/4, 1 1/2	1/2, 3/4, 1, 1 1/4, 1 1/2
		12	–	–	–	–	1, 1 1/4, 1 1/2, 2	–
		–	–	–	–	–	–	–
Separador de agua MS-LWS								
Separador de agua MS-LWS						Hojas de datos → Internet: ms6-lws; ms9-lws; ms12-lws		
	Eliminan del aire comprimido el agua de condensación, no requieren mantenimiento	6	–	–	1/4, 3/8, 1/2	–	1/4, 3/8, 1/2, 3/4	1/4, 3/8, 1/2, 3/4
		9	–	–	3/4, 1	3/4, 1	1/2, 3/4, 1, 1 1/4, 1 1/2	1/2, 3/4, 1, 1 1/4, 1 1/2
		12	–	–	–	–	1, 1 1/4, 1 1/2, 2	–
		–	–	–	–	–	–	–





Características

Gama completa de productos de las unidades de mantenimiento de la serie MS								
Código de producto	Descripción	Tamaño	Conexión neumática					
			Racor de conexión	Rosca interior			Placa base con rosca	
				M	G	NPT	G	NPT
Unidades individuales								
Reguladores de presión MS-LR Hojas de datos → Internet: ms2-lr; ms4-lr; ms6-lr; ms9-lr; ms12-lr								
	Para ajustar la presión de funcionamiento deseada, 4 márgenes de regulación de la presión	2	QS-6	M5	–	–	–	–
		4	–	–	1/8, 1/4	–	1/8, 1/4, 3/8	1/8, 1/4, 3/8
		6	–	–	1/4, 3/8, 1/2	–	1/4, 3/8, 1/2, 3/4	1/4, 3/8, 1/2, 3/4
		9	–	–	3/4, 1	3/4, 1	1/2, 3/4, 1, 1 1/4, 1 1/2	1/2, 3/4, 1, 1 1/4, 1 1/2
		12	–	–	–	–	1, 1 1/4, 1 1/2, 2	–
Reguladores de presión MS-LR-B Hojas de datos → Internet: ms4-lr-b; ms6-lr-b								
	Para ajustar la presión de funcionamiento deseada, en el cuerpo de polímero	4	–	–	1/4	–	–	–
		6	–	–	1/2	–	–	–
Reguladores de presión MS-LRB Hojas de datos → Internet: ms4-lrb; ms6-lrb								
	Para conformar una batería de reguladores con márgenes de regulación de la presión independientes entre sí. La salida de la presión puede ser por delante o por detrás.	4	–	–	1/4	–	1/8, 1/4, 3/8	–
		6	–	–	1/2	–	1/4, 3/8, 1/2, 3/4	–
Reguladores de presión de precisión MS-LRP Hojas de datos → Internet: ms6-lrp								
	Para ajustar con precisión la presión de funcionamiento deseada, 4 márgenes de regulación de la presión, histéresis de presión de 0,02 bar	6	–	–	1/4, 3/8, 1/2	–	1/4, 3/8, 1/2, 3/4	1/4, 3/8, 1/2, 3/4
Reguladores de presión de precisión MS-LRPB Hojas de datos → Internet: ms6-lrpb								
	Para conformar una batería de reguladores con márgenes de regulación de la presión independientes entre sí. La salida de la presión puede ser por delante o por detrás.	6	–	–	1/2	–	1/4, 3/8, 1/2, 3/4	–
Lubricadores MS-LOE Hojas de datos → Internet: ms4-loe; ms6-loe; ms9-loe; ms12-loe								
	Suministran al aire comprimido una cantidad de aceite dosificada con precisión. El volumen de aceite nebulizado es proporcional al caudal de aire comprimido.	4	–	–	1/8, 1/4	–	1/8, 1/4, 3/8	1/8, 1/4, 3/8
		6	–	–	1/4, 3/8, 1/2	–	1/4, 3/8, 1/2, 3/4	1/4, 3/8, 1/2, 3/4
		9	–	–	3/4, 1	3/4, 1	1/2, 3/4, 1, 1 1/4, 1 1/2	1/2, 3/4, 1, 1 1/4, 1 1/2
		12	–	–	–	–	1, 1 1/4, 1 1/2, 2	–

Características

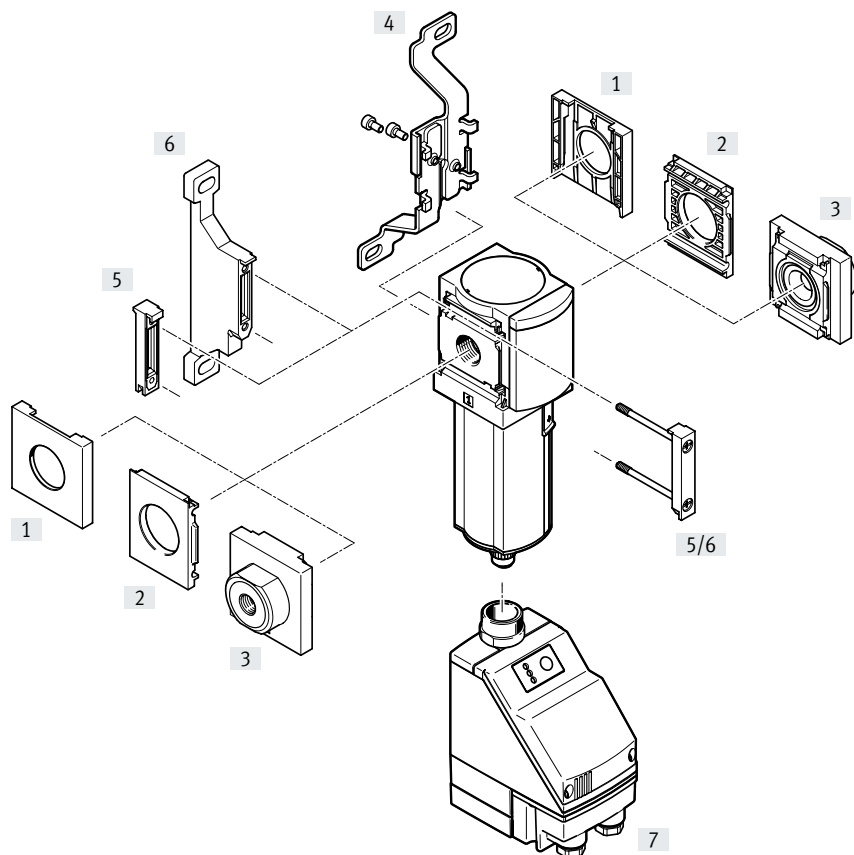
Gama completa de productos de las unidades de mantenimiento de la serie MS									
Código de producto	Descripción	Tamaño	Conexión neumática					Placa base con rosca	
			Racor de conexión	Rosca interior			G	NPT	G
Unidades individuales									
Válvulas de cierre MS-EM Hojas de datos → Internet: ms4-em; ms6-em; ms9-em; ms12-em									
	Válvula de cierre de accionamiento manual para la alimentación y descarga de aire de sistemas neumáticos.	4	–	–	1/8, 1/4	–	1/8, 1/4, 3/8	1/8, 1/4, 3/8	
		6	–	–	1/4, 3/8, 1/2	–	1/4, 3/8, 1/2, 3/4	1/4, 3/8, 1/2, 3/4	
		9	–	–	3/4, 1	3/4, 1	1/2, 3/4, 1, 1 1/4, 1 1/2	1/2, 3/4, 1, 1 1/4, 1 1/2	
		12	–	–	–	–	1, 1 1/4, 1 1/2, 2	–	
Válvulas de cierre MS-EE Hojas de datos → Internet: ms4-ee; ms6-ee; ms9-ee; ms12-ee									
	Válvula de cierre de accionamiento eléctrico para la alimentación y descarga de aire de sistemas neumáticos.	4	–	–	1/8, 1/4	–	1/8, 1/4, 3/8	1/8, 1/4, 3/8	
		6	–	–	1/4, 3/8, 1/2	–	1/4, 3/8, 1/2, 3/4	1/4, 3/8, 1/2, 3/4	
		9	–	–	3/4, 1	3/4, 1	1/2, 3/4, 1, 1 1/4, 1 1/2	1/2, 3/4, 1, 1 1/4, 1 1/2	
		12	–	–	–	–	1, 1 1/4, 1 1/2, 2	–	
Válvulas de cierre MS-EE-B Hojas de datos → Internet: ms4-ee-b; ms6-ee-b									
	Válvula de cierre de accionamiento eléctrico en el cuerpo de polímero para la alimentación y descarga de aire de sistemas neumáticos.	4	–	–	1/4	–	–	–	
		6	–	–	1/2	–	–	–	
Válvulas de arranque progresivo MS-DL Hojas de datos → Internet: ms4-dl; ms6-dl; ms12-dl									
	Válvula de arranque progresivo de accionamiento neumático para la alimentación de aire lenta y la descarga de aire de sistemas neumáticos.	4	–	–	1/8, 1/4	–	1/8, 1/4, 3/8	1/8, 1/4, 3/8	
		6	–	–	1/4, 3/8, 1/2	–	1/4, 3/8, 1/2, 3/4	1/4, 3/8, 1/2, 3/4	
		12	–	–	–	–	1, 1 1/4, 1 1/2, 2	–	
Válvulas de arranque progresivo MS-DE Hojas de datos → Internet: ms4-de; ms6-de; ms12-de									
	Válvula de arranque progresivo de accionamiento eléctrico para la alimentación de aire lenta y la descarga de aire de sistemas neumáticos.	4	–	–	1/8, 1/4	–	1/8, 1/4, 3/8	1/8, 1/4, 3/8	
		6	–	–	1/4, 3/8, 1/2	–	1/4, 3/8, 1/2, 3/4	1/4, 3/8, 1/2, 3/4	
		12	–	–	–	–	1, 1 1/4, 1 1/2, 2	–	
Válvulas de cierre MS-EDE-B Hojas de datos → Internet: ms4-edeb; ms6-edeb									
	Válvula de arranque progresivo de accionamiento eléctrico en el cuerpo de polímero para la alimentación de aire lenta y la descarga de aire de sistemas neumáticos.	4	–	–	1/4	–	–	–	
		6	–	–	1/2	–	–	–	
Válvulas de arranque progresivo y de escape MS-SV Hojas de datos → Internet: ms6-sv; ms9-sv									
	Para una generación suave de presión y una despresurización rápida y segura en sistemas de conductos neumáticos. Hasta categoría 1, PL c.	6	–	–	1/2	–	1/4, 3/8, 1/2, 3/4	1/4, 3/8, 1/2, 3/4	
		9	–	–	3/4, 1	3/4, 1	1/2, 3/4, 1, 1 1/4, 1 1/2	1/2, 3/4, 1, 1 1/4, 1 1/2	
	Hasta categoría 3, PL d. Con ampliación opcional, hasta la categoría 4, PL e.	6	–	–	1/2	–	1/4, 3/8, 1/2, 3/4	1/4, 3/8, 1/2, 3/4	
	Hasta categoría 4, PL e.	6	–	–	1/2	–	1/4, 3/8, 1/2, 3/4	–	

Características

Gama completa de productos de las unidades de mantenimiento de la serie MS								
Código de producto	Descripción	Tamaño	Conexión neumática				Placa base con rosca	
			Racor de conexión	Rosca interior			G	NPT
				M	G	NPT		
Unidades individuales								
Secadores de aire de membrana MS-LDM1 Hojas de datos → Internet: ms4-ldm; ms6-ldm								
	Secador de membrana sin desgaste con consumo interno de aire	4	–	–	1/8, 1/4	–	1/8, 1/4, 3/8	1/8, 1/4, 3/8
		6	–	–	1/4, 3/8, 1/2	–	1/4, 3/8, 1/2, 3/4	1/4, 3/8, 1/2, 3/4
Módulos de derivación MS-FRM Hojas de datos → Internet: ms4-frm; ms6-frm; ms9-frm; ms12-frm								
	Distribuidor de aire con 4 conexiones	4	–	–	1/8, 1/4	–	1/8, 1/4, 3/8	–
		6	–	–	1/4, 3/8, 1/2	–	1/4, 3/8, 1/2, 3/4	–
		9	–	–	3/4, 1	3/4, 1	1/2, 3/4, 1, 1 1/4, 1 1/2	1/2, 3/4, 1, 1 1/4, 1 1/2
		12	–	–	–	–	1, 1 1/4, 1 1/2, 2	–
Bloques distribuidores MS-FRM-FRZ Hojas de datos → Internet: ms4-frm-frz; ms6-frm-frz								
	Distribuidor de aire con 4 conexiones y la mitad de ancho que el patrón uniforme	4	–	–	–	–	–	–
		6	–	–	–	–	–	–
Sensores de caudal SFAM Hojas de datos → Internet: sfam								
	Ofrecen información sobre el valor absoluto del caudal y el consumo acumulado de aire	6	–	–	–	–	1/2	1/2
		9	–	–	–	–	1, 1 1/2	1, 1 1/2

Cuadro general de periféricos

Separador de agua MS6-LWS



Nota

Otros accesorios:

- Unión de módulos para combinación con tamaño MS4/MS6 o tamaño MS9
→ Internet: amv, rmv, armv
- Adaptador para montaje en perfiles → Internet: ipm-80, ipm-40-80, ipm-80-80

Elementos de fijación y accesorios

		Unidad individual		Combinación		→ Página/ Internet
		Sin placa base	Con placa base	Sin placa base	Con placa base	
[1]	Tapa ciega MS6-END	■	–	■	–	ms6-end
[2]	Placa de montaje MS6-AEND	■ ¹⁾	–	■ ¹⁾	–	ms6-aend
[3]	Placa base-SET MS6-AG...	–	■ ¹⁾	–	■ ¹⁾	ms6-ag
	Placa base-SET MS6-AQ..	–	■ ¹⁾	–	■ ¹⁾	ms6-aq
[4]	Escuadra de fijación MS6-WB	■	■	–	–	ms6-wb
[5]	Unión de módulos MS6-MV	–	■	■	■	ms6-mv
[6]	Escuadra de fijación MS6-WP	■	■	■	■	ms6-wp
	Escuadra de fijación (sin imagen) MS6-WPB/WPE/WPM	■	■	■	■	ms6-wp
[7]	Purga de condensados totalmente automática, con control eléctrico E2/E3/E4	■	■	■	■	14

1) Para el montaje deberá utilizarse la unión de módulos MS6-MV [5] o la escuadra de fijación MS6-WP/WPB/WPE/WPM [6].

Códigos del producto

001	Serie	
MS	Serie MS	
002	Tamaños	
6	Patrón uniforme de 62 mm	
003	Tipo de rosca	
	Rosca G	
004	Función	
LWS	Separador de agua	
005	Conexión neumática	
1/4	Rosca interior G1/4	
3/8	Rosca interior G3/8	
1/2	Rosca interior G1/2	
AGB	Placa base G1/4	
AGC	Placa base G3/8	
AGD	Placa base G1/2	
AGE	Placa base G3/4	
AQN	Placa base NPT1/4	
AQP	Placa base NPT3/8	
AQR	Placa base NPT1/2	
AQS	Placa base NPT3/4	
006	Versión de la funda	
U	Aluminio	

007	Purga de condensado	
V	Automático	
E2	Purga de condensado externa totalmente automática, eléctrica, 110 V AC, terminales	
E3	Purga de condensado externa totalmente automática, eléctrica, 230 V AC, terminales	
E4	Purga de condensado externa totalmente automática, eléctrica, 24 V DC, terminales	

008	Tipo de fijación	
	Sin escuadra de fijación	
WP	Escuadra de fijación en versión básica	
WPM	Escuadra de fijación para colgar las unidades de mantenimiento	
WB	Fijación central detrás (montaje mural arriba y abajo), no se necesitan placas base	

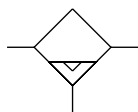
009	Certificación UE	
	Ninguno	
EX4	II 2GD	

010	Certificación UL	
	Ninguno	
UL1	Ubicación habitual cULus para Canadá y EE.UU.	

011	Sentido de flujo	
	Sentido de flujo de izquierda a derecha	
Z	Sentido de flujo de derecha a izquierda	

Hoja de datos

Purga de condensados totalmente automática



- - Caudal
2400 ... 3800 l/min
- - Margen de temperatura
+1 ... +60 °C
- - Presión de funcionamiento
0,8 ... 16 bar
- - www.festo.com



Con el separador de agua que no precisa de mantenimiento, se extrae el condensado del aire comprimido.

- Separación constante del condensado (99 %), también con caudal máximo
- Vaso metálico
- A elegir con purga de condensado totalmente automática o totalmente automática con control eléctrico
- Variante opcional EX4 para el uso en entornos potencialmente explosivos de las zonas 1, 2, 21 y 22

Especificaciones técnicas generales

Conexión neumática 1, 2	
Rosca interior	G1/4, G3/8 o G1/2
Placa base [AG...]	G1/4, G3/8, G1/2 o G3/4
Placa base [AQ...]	NPT1/4, NPT3/8, NPT1/2 o NPT3/4
Forma constructiva	Separador centrífugo
Tipo de fijación	Con accesorios Instalación en la tubería
Posición de montaje	Vertical ±5°
Clase de pureza del aire en la salida	Aire comprimido según ISO 8573-1:2010 [7:7:4] (con variante E2, E3 o E4: [-:7:4])
Vaso de protección	Integrado como vaso metálico
Purga de condensado	Totalmente automática Totalmente automática, con control eléctrico
Grado de separación de condensado [%]	99
Volumen máx. de condensado [ml]	38

† Nota: este producto cumple con las normas ISO 1179-1 e ISO 228-1.

Caudal nominal normal qnN¹⁾

Conexión neumática	G1/4, NPT1/4	G3/8, NPT3/8	G1/2, NPT1/2
qnN [l/min]	2400	3500	3800

1) Medido con p₁ = 6 bar y Δp = 1 bar

Hoja de datos

Condiciones de funcionamiento y del entorno		
Purga de condensado	Totalmente automática V	Totalmente automática, con control eléctrico E2/E3/E4
Presión de funcionamiento [bar]	2 ... 12 (2 ... 10) ¹⁾	0,8 ... 16 (0,8 ... 10) ¹⁾
Fluido de funcionamiento	Aire comprimido según ISO 8573-1:2010 [7;-;-] Gases inertes	Aire comprimido según ISO 8573-1:2010 [-;-;-]
Temperatura ambiente [°C]	+5 ... +60	+1 ... +60
Temperatura del medio [°C]	+5 ... +60	+1 ... +60
Temperatura de almacenamiento [°C]	-10 ... +60	+1 ... +60
Clase de resistencia a la corrosión CRC ²⁾	2	
Apto para el contacto con alimentos ³⁾	Véase la información complementaria sobre el material	-
Certificación UL ³⁾	c UL us - Recognized (OL)	

1) El valor entre paréntesis es válido para MS6-LWS con certificación UL.

2) Más información en www.festo.com/x/topic/crc

3) Más información en www.festo.com/catalogue/ms-lws → Soporte/Descargas.

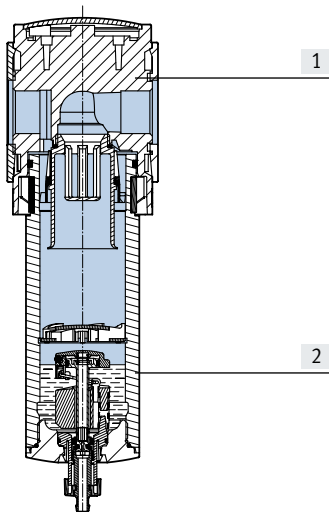
ATEX	
Certificación UE	[EX4]
Categoría ATEX para gas	II 2G
Tipo de protección (contra explosión) de gas	Ex h IIC T6 Gb X
Categoría ATEX para polvo	II 2D
Tipo de protección (contra explosión) de polvo	Ex h IIIC T60 °C Db X
Temperatura ambiente con riesgo de explosión	+5 °C ≤ Ta ≤ +60 °C
Certificación de protección contra explosión fuera de la UE	EPL Db (GB) EPL Gb (GB)
Marcado CE (véase la declaración de conformidad) ¹⁾	Según la Directiva de protección contra explosiones (ATEX) de la UE
Marcado UKCA (véase la declaración de conformidad) ¹⁾	Según la normativa EX del Reino Unido

1) Más información en www.festo.com/catalogue/ms-lws → Soporte/Descargas.

Pesos [g]	
Separador de agua	820
Separador de agua con purga de condensados totalmente automática, con control eléctrico E2/E3/E4	1800

Materiales

Vista en sección

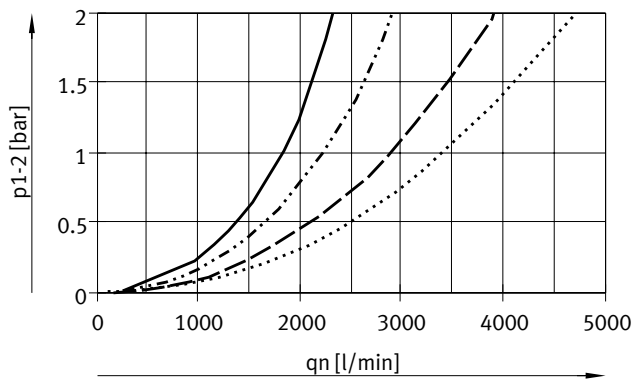


Separador de agua		
[1]	Cuerpo	Fundición inyectada de aluminio
[2]	Funda	Aleación forjada de aluminio
	Pantalla visual	PA
-	Juntas	NBR
Nota sobre los materiales		En conformidad con la Directiva 2002/95/CE (RoHS)
Conformidad PWIS		VDMA24364-B1/B2-L

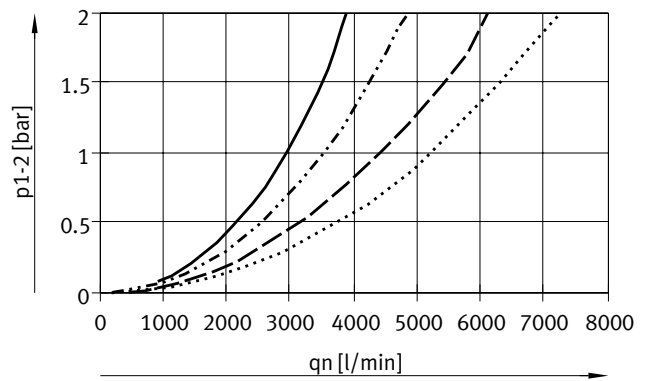
Hoja de datos

Caudal normal q_n en función de la presión diferencial p_{1-2}

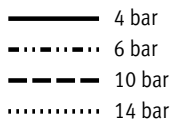
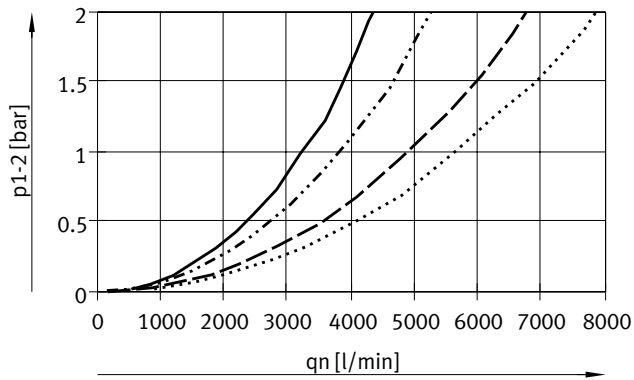
Conexión neumática G1/4, NPT1/4



Conexión neumática G3/8, NPT3/8



Conexión neumática G1/2, NPT1/2

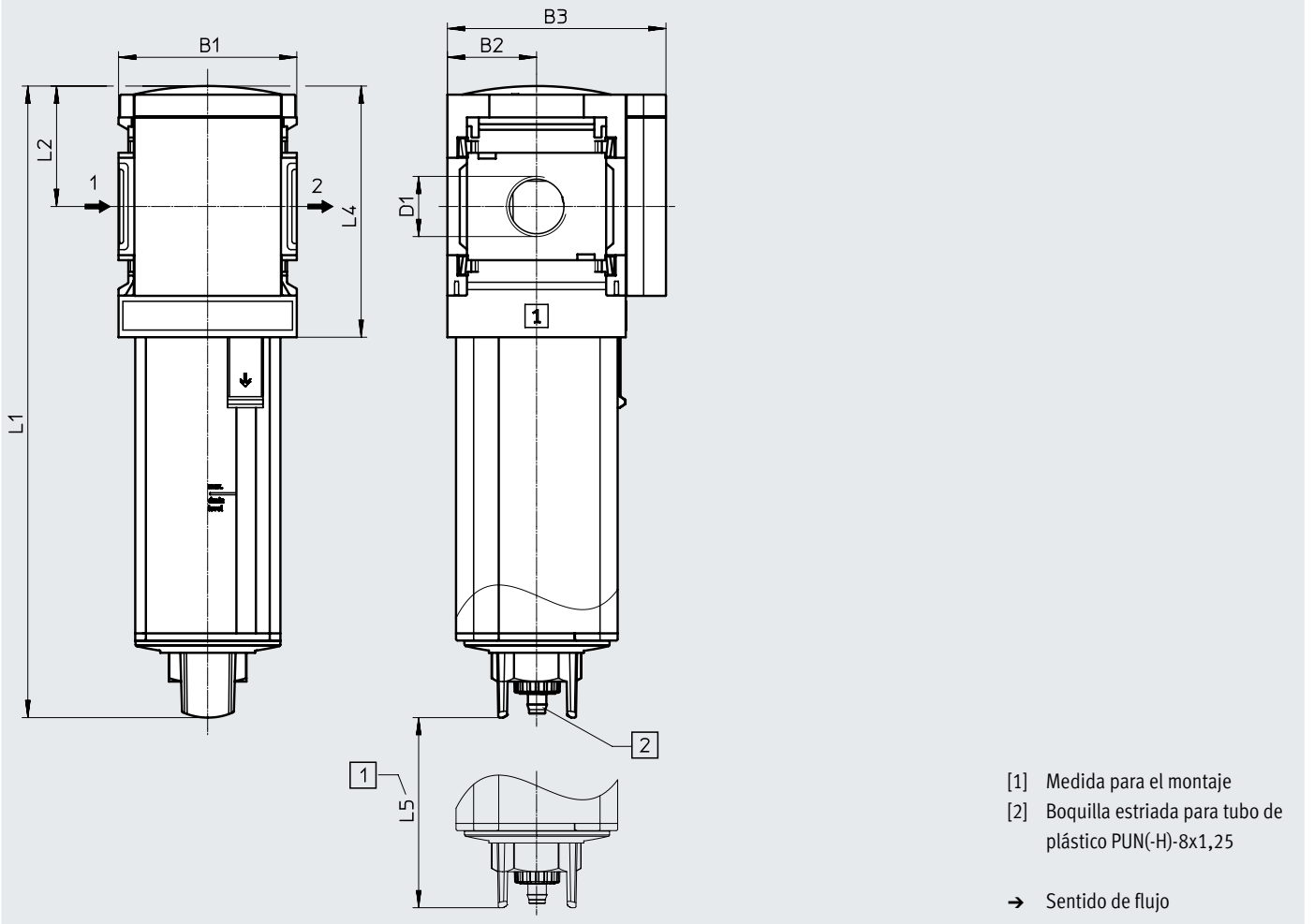


Hoja de datos

Dimensiones: tipo básico

Descarga de datos CAD → www.festo.com

[V] Purga de condensados totalmente automática



Código de producto	B1	B2	B3	D1	L1	L2	L4	L5
MS6-LWS-1/4-...-V	62	31	76	G1/4	220	42	88	64
MS6-LWS-3/8-...-V				G3/8				
MS6-LWS-1/2-...-V				G1/2				

Nota: este producto cumple con las normas ISO 1179-1 e ISO 228-1.

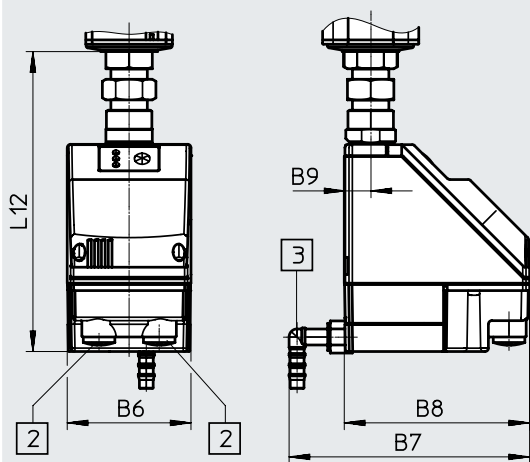
Hoja de datos

Dimensiones: purga de condensado

[E2]/[E3]/[E4] Totalmente automática, con control eléctrico

Descarga de datos CAD → www.festo.com

Hojas de datos → Internet: pwea



Purga de condensado PWEA:

- [2] Conexión eléctrica: borne atornillado PG9
- [3] Conexión giratoria 360° para tubo de plástico PUN-H-12x2

Código de producto	B6	B7	B8	B9	L12
MS6-LWS-...-E2/E3/E4	72	140	108	15	174,5

Referencias de pedido

Integrado como vaso metálico

Tamaño	Purga de condensado	Conexión	N.º art.	Código de producto
MS6	Totalmente automática	G1/4	564868	MS6-LWS-1/4-U-V
		G3/8	564869	MS6-LWS-3/8-U-V
		G1/2	564870	MS6-LWS-1/2-U-V

Referencias de pedido: producto modular

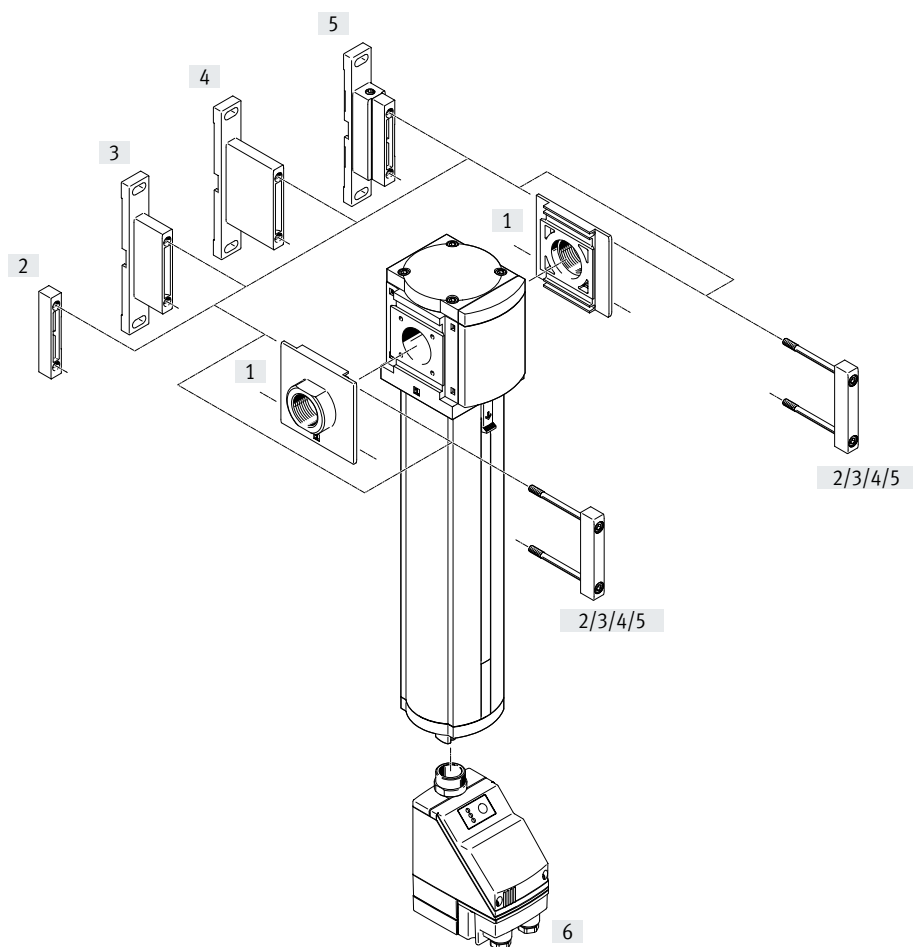
Tabla de pedidos					
Patrón uniforme	[mm]	62		Condiciones	Código
Referencia básica		564858			
Serie		Estándar			MS
Tamaño		6			6
Función		Separador de agua			-LWS
Conexión neumática		Rosca interior G1/4	[1]		-1/4
		Rosca interior G3/8	[1]		-3/8
		Rosca interior G1/2	[1]		-1/2
		Placa base G1/4			-AGB
		Placa base G3/8			-AGC
		Placa base G1/2			-AGD
		Placa base G3/4			-AGE
		Placa base NPT1/4	[1]		-AQN
		Placa base NPT3/8	[1]		-AQP
		Placa base NPT1/2	[1]		-AQR
	Placa base NPT3/4	[1]		-AQS	
Vaso de protección		Vaso metálico			-U
Purga de condensado		Totalmente automática (P1 máx. 12 bar)			-V
	Externa, totalmente automática, eléctrica	115 V AC, terminales (P1 máx. 16 bar)	[1]		-E2
		230 V AC, terminales (P1 máx. 16 bar)	[1]		-E3
		24 V DC, terminales (P1 máx. 16 bar)	[1]		-E4
Tipo de fijación		Sin escuadra de fijación			
		Escuadra de fijación en versión básica	[2]		-WP
		Escuadra de fijación para sujetar las unidades de mantenimiento	[1] [2]		-WPM
		Escuadra de fijación central posterior (montaje mural arriba y abajo), no se necesitan placas base			-WB
Certificación UE		No			
		II 2GD según la Directiva de protección contra explosiones de la UE (ATEX)			-EX4
Certificación UL		No			
		cULus, ordinary location for Canada and USA			-UL1
Sentido de flujo		Sentido de flujo de izquierda a derecha			
		Sentido de flujo de derecha a izquierda			-Z


[1] 1/4, 3/8, 1/2, AQN, AQP, AQR, AQS, E2, E3, E4, WPM

No con certificación UE EX4.

[2] WP, WPM Solo con placa base AGB, AGC, AGD, AGE, AQN, AQP, AQR o AQS.

Cuadro general de periféricos



-  - **Nota**

Otros accesorios:

- Unión de módulos para combinación con tamaño MS6, MS9 o MS12
- Internet: rmv, armv

Elementos de fijación y accesorios

		Unidad individual			Combinación	→ Página/ Internet
		Con rosca interior	Con placa base			
			Sin certificación UE	Con certificación UE	Módulo sin rosca de conexión, sin placa base	
[1]	Placa base-SET MS9-AG...	-	■	■	■	ms9-ag
	Placa base-SET MS9-AQ...	-	■	-	■	ms9-aq
[2]	Unión de módulos MS9-MV	-	-	-	■	ms9-mv
[3]	Escuadra de fijación MS9-WP	■	■	■	■	ms9-wp
[4]	Escuadra de fijación MS9-WPB	■	■	■	■	ms9-wp
[5]	Escuadra de fijación MS9-WPM	■	■	-	■	ms9-wp
[6]	Purga de condensados totalmente automática, con control eléctrico E2, E3, E4	■	■	-	■	22

Códigos del producto

001	Serie	
MS	Serie MS	
002	Tamaños	
9	Patrón uniforme de 90 mm	
003	Función	
LWS	Separador de agua	
004	Conexión neumática	
3/4	Rosca interior G3/4	
1	Rosca interior G1	
AGD	Placa base G1/2	
AGE	Placa base G3/4	
AGF	Placa base G1	
AGG	Placa base G11/4	
AGH	Placa base G11/2	
N3/4	NPT3/4	
N1	NPT1	
AQR	Placa base NPT1/2	
AQS	Placa base NPT3/4	
AQT	Placa base NPT1	
AQU	Placa base NPT11/4	
AQV	Placa base NPT11/2	
G	Módulo sin rosca de conexión, sin placa base	
005	Versión de la funda	
U	Aluminio	

006	Purga de condensado	
V	Automático	
E2	Purga de condensado externa totalmente automática, eléctrica, 110 V AC, terminales	
E3	Purga de condensado externa totalmente automática, eléctrica, 230 V AC, terminales	
E4	Purga de condensado externa totalmente automática, eléctrica, 24 V DC, terminales	

007	Tipo de fijación	
	Sin escuadra de fijación	
WP	Escuadra de fijación en versión básica	
WPM	Escuadra de fijación para colgar las unidades de mantenimiento	
WPB	Escuadra de fijación para distancia grande a la pared	

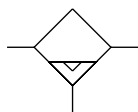
008	Certificación UE	
	Ninguno	
EX4	II 2GD	

009	Certificación UL	
	Ninguno	
UL1	Ubicación habitual cULus para Canadá y EE.UU.	

010	Sentido de flujo	
	Sentido de flujo de izquierda a derecha	
Z	Sentido de flujo de derecha a izquierda	

Hoja de datos

Purga de condensados totalmente automática



- - Caudal
12000 ... 15000 l/min
- - Margen de temperatura
+1 ... +60 °C
- - Presión de funcionamiento
0,8 ... 16 bar



Con el separador de agua se extrae el condensado del aire comprimido.

- Separación constante del condensado (99 %), también con caudal máximo
- Vaso metálico
- A elegir con purga de condensado totalmente automática o totalmente automática con control eléctrico
- Variante opcional EX4 para el uso en entornos potencialmente explosivos de las zonas 1, 2, 21 y 22

Especificaciones técnicas generales	
Tamaño	MS9
Conexión neumática 1, 2	
Rosca interior	G3/4, G1, NPT3/4 o NPT1
Placa base [AG...]	G1/2, G3/4, G1, G1 1/4 o G1 1/2
Placa base [AQ...]	NPT1/2, NPT3/4, NPT1, NPT1 1/4 o NPT1 1/2
Módulo sin rosca de conexión/ placa base [G]	-
Forma constructiva	Separador centrífugo
Tipo de fijación	Con accesorios Instalación en la tubería
Posición de montaje	Vertical ±5°
Clase de pureza del aire en la salida	Aire comprimido según ISO 8573-1:2010 [-:7:4]
Vaso de protección	Integrado como vaso metálico
Purga de condensado	Totalmente automática Totalmente automática, con control eléctrico
Grado de separación de condensado [%]	99
Volumen máx. de condensado [ml]	220

Nota: este producto cumple con las normas ISO 1179-1 e ISO 228-1.

Caudal nominal normal qnN ¹⁾ [l/min]			
Conexión neumática	G3/4, NPT3/4	G1, NPT1	Módulo sin rosca de conexión, sin placa base
qnN	12000 ±15 %	15000 ±15 %	15000 ±15 %

1) Medido con p1 = 6 bar y Δp = 1 bar

Hoja de datos

Condiciones de funcionamiento y del entorno		
Purga de condensado	Totalmente automática V	Totalmente automática, con control eléctrico E2/E3/E4
Presión de funcionamiento [bar]	2 ... 12	0,8 ... 16
Fluido de funcionamiento	Aire comprimido según ISO 8573-1:2010 [---:--]	
Temperatura ambiente [°C]	+5 ... +60	+1 ... +60
Temperatura del medio [°C]	+5 ... +60	+1 ... +60
Temperatura de almacenamiento [°C]	+5 ... +60	+1 ... +60
Clase de resistencia a la corrosión CRC ¹⁾	2	
Certificación UL ²⁾	c UL us - Recognized (OL)	

 1) Más información en www.festo.com/x/topic/crc

 2) Más información en www.festo.com/catalogue/ms-lws → Soporte/Descargas

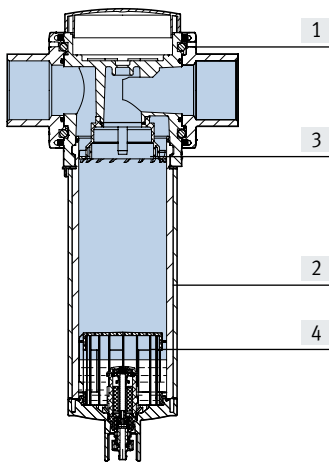
ATEX	
Certificación UE	[EX4]
Categoría ATEX para gas	II 2G
Tipo de protección (contra explosión) de gas	Ex h IIC T6 Gb X
Categoría ATEX para polvo	II 2D
Tipo de protección (contra explosión) de polvo	Ex h IIIC T60 °C Db X
Temperatura ambiente con riesgo de explosión	+5 °C ≤ Ta ≤ +60 °C
Certificación de protección contra explosión fuera de la UE	EPL Db (GB) EPL Gb (GB)
Marcado CE (véase la declaración de conformidad) ¹⁾	Según la Directiva de protección contra explosiones (ATEX) de la UE
Marcado UKCA (véase la declaración de conformidad) ¹⁾	Según la normativa EX del Reino Unido

 2) Más información en www.festo.com/catalogue/ms-lws → Soporte/Descargas

Pesos [g]	
Separador de agua	2000
Separador de agua con purga de condensados totalmente automática, con control eléctrico E2/E3/E4	2400

Materiales

Vista en sección



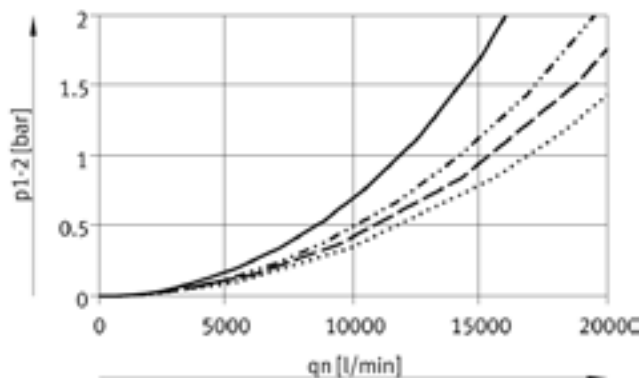
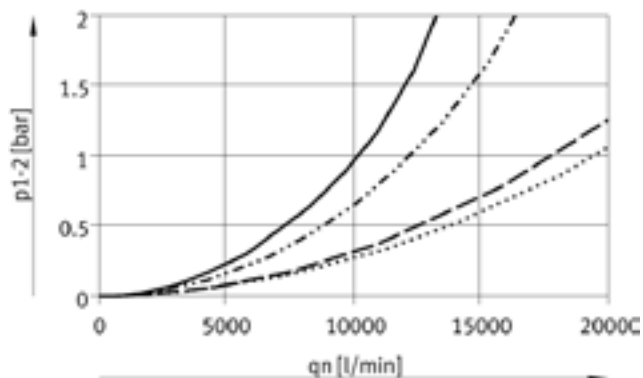
Separador de agua	
[1] Cuerpo	Fundición inyectada de aluminio
[2] Funda	Aleación forjada de aluminio
Pantalla visual	PA
[3] Disco de rayado	POM
[4] Disco separador	POM
– Tapa	Reforzada con PA
– Placa base, unión de módulos, escuadra de fijación	Fundición inyectada de aluminio
– Juntas	NBR
Nota sobre los materiales	En conformidad con la Directiva 2002/95/CE (RoHS)
Conformidad PWIS	VDMA24364-B1/B2-L

Hoja de datos

Caudal normal q_n en función de la presión diferencial Δp_{1-2}

Conexión neumática G3/4, NPT3/4

Conexión neumática G1, NPT1



4 bar 10 bar
 6 bar 12 bar

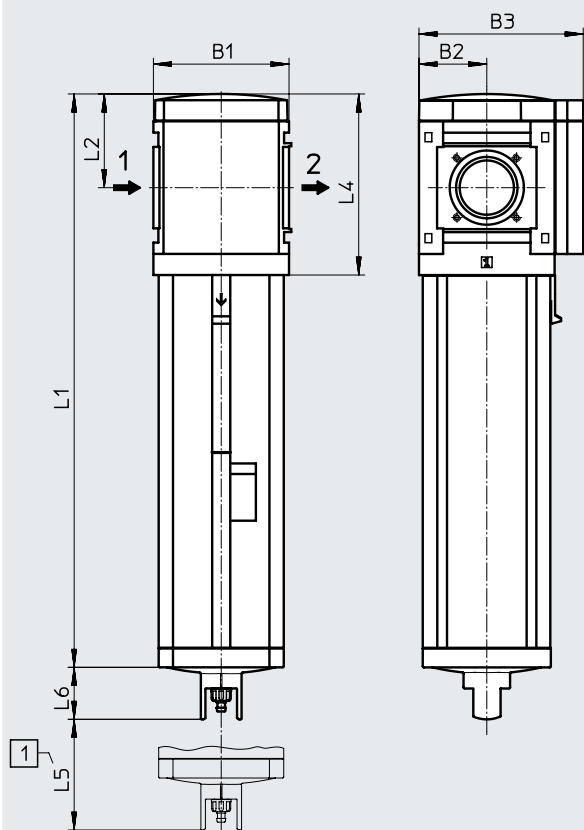
Dimensiones: tipo básico

Descarga de datos CAD → www.festo.com

Módulo sin rosca de conexión, sin placa base G, [V] Purga de condensados totalmente automática

[1] Medida para el montaje

→ Sentido de flujo



Código de producto	B1	B2	B3	L1	L2	L4	L5	L6
MS9-LWS-G	90	45	109	310,5	62	120	50	34,5

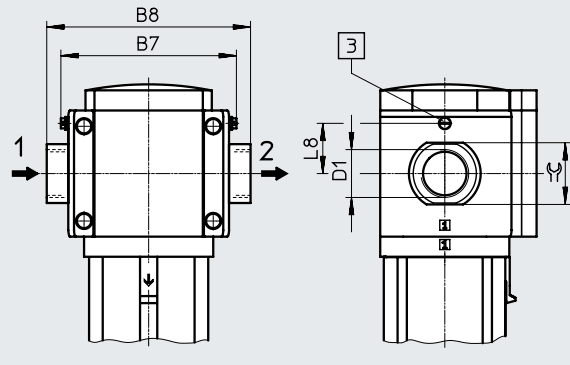
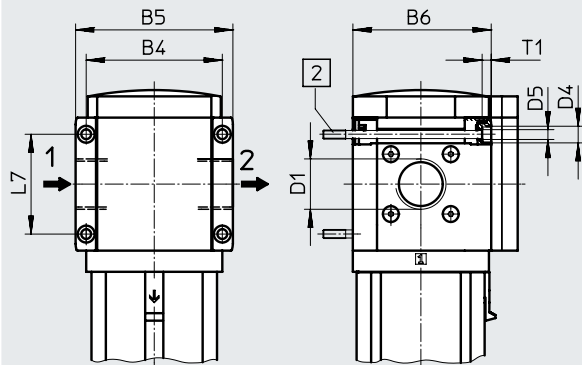
Hoja de datos

Dimensiones: rosca de conexión/placa base

Descarga de datos CAD → www.festo.com

Con rosca interior

Con placa base AG.../AQ...



[2] Tornillo de fijación M6×mín. 90 según DIN 912 (no incluido en el suministro) para el montaje mural sin escuadra de fijación

[3] Tornillo de puesta a tierra M4x8 → Sentido de flujo (solo con MS9-...-EX4)

Código de producto	B4	B5	B6	B7		B8	D1	D4	D5	L7	L8		T1	≅
					EX4							EX4		
MS9-LWS-3/4	90	104	91,5	-	-	-	G3/4	11	6,5	66	-	6	-	
MS9-LWS-1							G1							
MS9-LWS-AGD	-	-	-	112	122	132	G1/2	-	-	-	35	-	30	
MS9-LWS-AGE						132	G3/4						36	
MS9-LWS-AGF						142	G1						41	
MS9-LWS-AGG						162	G1 1/4						50	
MS9-LWS-AGH						176	G1 1/2						55	
MS9-LWS-N3/4						90	104						91,5	-
MS9-LWS-N1	NPT1-11 1/2													
MS9-LWS-AQR	-	-	-	112	122	132	NPT1/2-14	-	-	-	35	-	30	
MS9-LWS-AQS						132	NPT3/4-14						36	
MS9-LWS-AQT						142	NPT1-11 1/2						41	
MS9-LWS-AQU						162	NPT1 1/4-11 1/2						50	
MS9-LWS-AQV						176	NPT1 1/2-11 1/2						55	

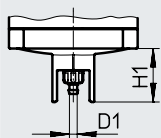
† Nota: este producto cumple con las normas ISO 1179-1 e ISO 228-1.

Hoja de datos

Dimensiones: purga de condensado

Descarga de datos CAD → www.festo.com

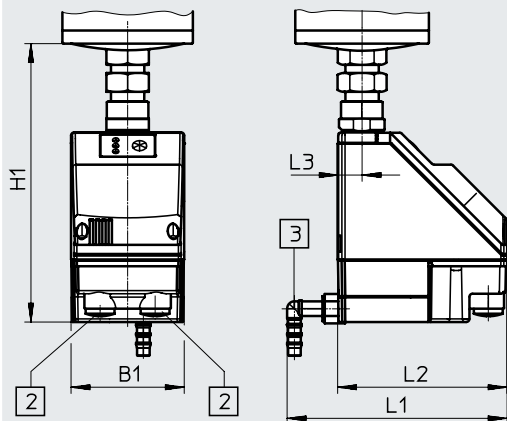
[V] Totalmente automática



Boquilla estriada para tubo de plástico PUN(-H)-8x1,25

[E2]/[E3]/[E4] Totalmente automática, con control eléctrico

Hojas de datos → Internet: pwea



Purga de condensado PWEA:

- [2] Conexión eléctrica: borne atornillado PG9
- [3] Conexión giratoria 360° para tubo de plástico PUN-H-12x2

Código de producto	B1	D1	H1	L1	L2	L3
MS9-LWS-...-V	-	5,6	34,5	-	-	-
MS9-LWS-...-E2/E3/E4	72	-	178	140	108	15

Referencias de pedido

Tamaño	Purga de condensado	Conexión	N.º art.	Código de producto
MS9	Totalmente automática	-	571468	MS9-LWS-G-U-V

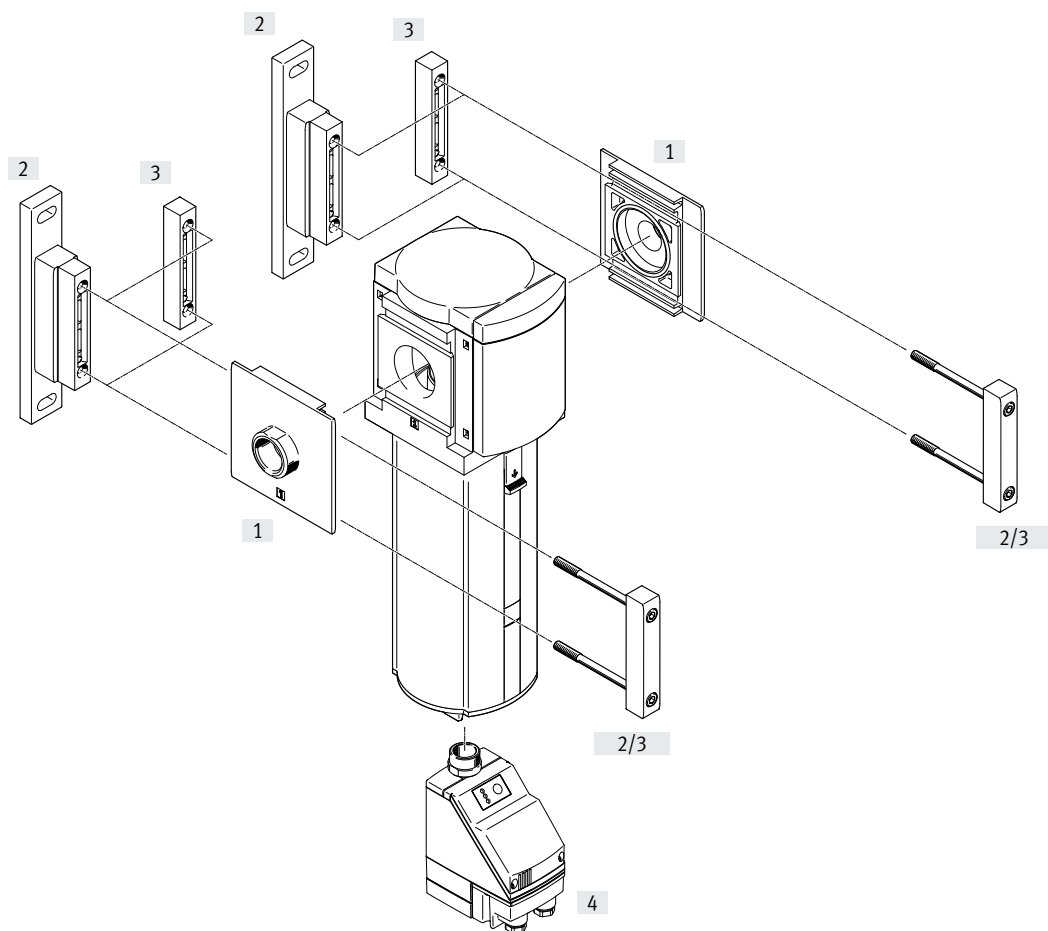
Referencias de pedido: producto modular

Tabla de pedidos					
Patrón uniforme	[mm]	90	Condiciones	Código	Código a introducir
Referencia básica	567857				
Serie	Estándar			MS	MS
Tamaño	9			9	9
Función	Separador de agua			-LWS	-LWS
Conexión neumática	Rosca interior G3/4		[1]	-3/4	
	Rosca interior G1		[1]	-1	
	Placa base G1/2			-AGD	
	Placa base G3/4			-AGE	
	Placa base G1			-AGF	
	Placa base G1 1/4			-AGG	
	Placa base G1 1/2			-AGH	
	Rosca interior NPT3/4		[1]	-N3/4	
	Rosca interior NPT1		[1]	-N1	
	Placa base NPT1/2		[1]	-AQR	
	Placa base NPT3/4		[1]	-AQS	
	Placa base NPT1		[1]	-AQT	
	Placa base NPT1 1/4		[1]	-AQU	
	Placa base NPT1 1/2		[1]	-AQV	
	Módulo sin rosca de conexión, sin placa base		[1]	-G	
Funda	Vaso metálico			-U	-U
Purga de condensado	Totalmente automática (P1 máx. 12 bar)			-V	
Externa, totalmente automática, eléctrica	115 V AC, terminales (P1 máx. 16 bar)		[1]	-E2	
	230 V AC, terminales (P1 máx. 16 bar)		[1]	-E3	
	24 V DC, terminales (P1 máx. 16 bar)		[1]	-E4	
Tipo de fijación	Sin escuadra de fijación				
	Escuadra de fijación en versión básica		[2]	-WP	
	Escuadra de fijación para sujetar las unidades de mantenimiento		[1] [2]	-WPM	
	Escuadra de fijación para distancia grande a la pared		[2]	-WPB	
Certificación UE	No				
	II 2GD según la Directiva de protección contra explosiones de la UE (ATEX)			-EX4	
Certificación UL	No				
	cULus, ordinary location for Canada and USA			-UL1	
Sentido de flujo	Sentido de flujo de izquierda a derecha				
	Sentido de flujo de derecha a izquierda			-Z	

1) 3/4, 1, N3/4, N1, AQR, AQS, AQT, AQU, AQV, G, E2, E3, E4, WPM
No con certificación EU EX4

2) WP, WPM, WPB No con conexión neumática G

Cuadro general de periféricos



Nota
 Otros accesorios:
 • Unión de módulos para combinación con tamaño MS9
 → Internet: armv

Elementos de fijación y accesorios

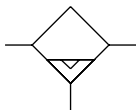
		→ Página/Internet
[1]	Placa base-SET MS12-AG...	ms12-ag
	Placa base-SET MS12-AQ...	ms12-aq
[2]	Escuadra de fijación MS12-WP	ms12-wp
[3]	Unión de módulos MS12-MV	ms12-mv
[4]	Purga de condensados totalmente automática, con control eléctrico E2/E3/E4	29

Códigos del producto

001	Serie		005	Versión de la funda	
MS	Serie MS		U	Aluminio	
002	Tamaños		006	Purga de condensado	
12	Patrón uniforme de 124 mm		V	Automático	
003	Función		E2	Purga de condensado externa totalmente automática, eléctrica, 110 V AC, terminales	
LWS	Separador de agua		E3	Purga de condensado externa totalmente automática, eléctrica, 230 V AC, terminales	
004	Conexión neumática		E4	Purga de condensado externa totalmente automática, eléctrica, 24 V DC, terminales	
AGF	Placa base G1		007	Tipo de fijación	
AGG	Placa base G11/4			Sin escuadra de fijación	
AGH	Placa base G11/2		WP	Escuadra de fijación en versión básica	
AGI	Placa base G2		008	Sentido de flujo	
AQT	Placa base NPT1			Sentido de flujo de izquierda a derecha	
AQU	Placa base NPT11/4		Z	Sentido de flujo de derecha a izquierda	
AQV	Placa base NPT11/2				
AQW	Placa base NPT2				
G	Módulo sin rosca de conexión, sin placa base				

Hoja de datos

Purga de condensados totalmente automática



- - Caudal
25000 l/min
- - Margen de temperatura
+1 ... +60 °C
- - Presión de funcionamiento
0,8 ... 16 bar



Con el separador de agua se extrae el condensado del aire comprimido.

- Separación constante del condensado (99 %), también con caudal máximo
- Vaso metálico
- A elegir con purga de condensado totalmente automática o totalmente automática con control eléctrico

Especificaciones técnicas generales	
Conexión neumática 1, 2	
Placa base AG...	G1, G1 1/4, G1 1/2 o G2
Placa base AQ...	NPT1, NPT1 1/4, NPT1 1/2 o NPT2
Módulo sin rosca de conexión/ placa base G	-
Forma constructiva	Separador centrífugo
Tipo de fijación	Con accesorios Instalación en la tubería
Posición de montaje	Vertical ±5°
Clase de pureza del aire en la salida	Aire comprimido según ISO 8573-1:2010 [–:7:4]
Vaso de protección	Integrado como vaso metálico
Purga de condensado	Totalmente automática Totalmente automática, con control eléctrico
Grado de separación de condensado [%]	99
Volumen máx. de condensado [ml]	400

† Nota: este producto cumple con las normas ISO 1179-1 e ISO 228-1.

Valores de caudal		
Caudal nominal normal $q_{nN}^{1)}$	[l/min]	25000 ±15 %
Caudal nominal máx. $q_{n \text{ máx.}}$	[l/min]	40000 ±15 %

1) Medido con $p_1 = 6 \text{ bar}$ y $\Delta p = 0,5 \text{ bar}$

Hoja de datos

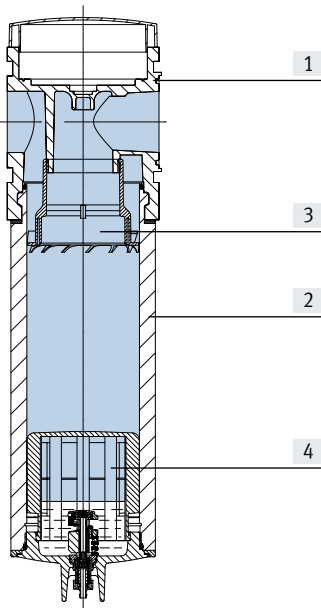
Condiciones de funcionamiento y del entorno		
Purga de condensado	Totalmente automática V	Totalmente automática, con control eléctrico E2/E3/E4
Presión de funcionamiento [bar]	2 ... 12	0,8 ... 16
Fluido de funcionamiento	Aire comprimido según ISO 8573-1:2010 [-:-:-]	
Temperatura ambiente [°C]	+5 ... +60	+1 ... +60
Temperatura del medio [°C]	+5 ... +60	+1 ... +60
Temperatura de almacenamiento [°C]	+5 ... +60	+1 ... +60
Clase de resistencia a la corrosión CRC ¹⁾	2	

1) Más información en www.festo.com/x/topic/crc

Pesos [g]	
Separador de agua	6300
Separador de agua con purga de condensados totalmente automática, con control eléctrico E2/E3/E4	7000
Accesorios	
Placa base AG...	1300
Escuadra de fijación WP	700

Materiales

Vista en sección

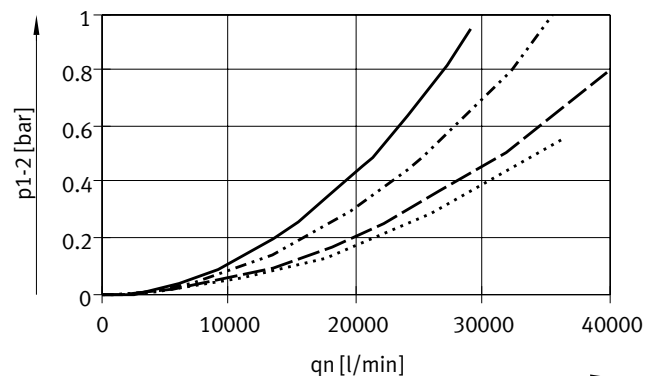


Separador de agua		
[1]	Cuerpo	Fundición inyectada de aluminio
[2]	Funda	Aleación forjada de aluminio
	Pantalla visual	PA
[3]	Disco de rayado	POM
[4]	Disco separador	POM
-	Tapa	Reforzada con PA
-	Placa base, unión de módulos, escuadra de fijación	Fundición inyectada de aluminio
-	Juntas	NBR
Nota sobre los materiales		En conformidad con la Directiva 2002/95/CE (RoHS)
Conformidad PWIS		VDMA24364-B1/B2-L

Hoja de datos

Caudal normal q_n en función de la presión diferencial Δp_{1-2}

Conexión neumática G1 1/2, G2, NPT1 1/2, NPT2

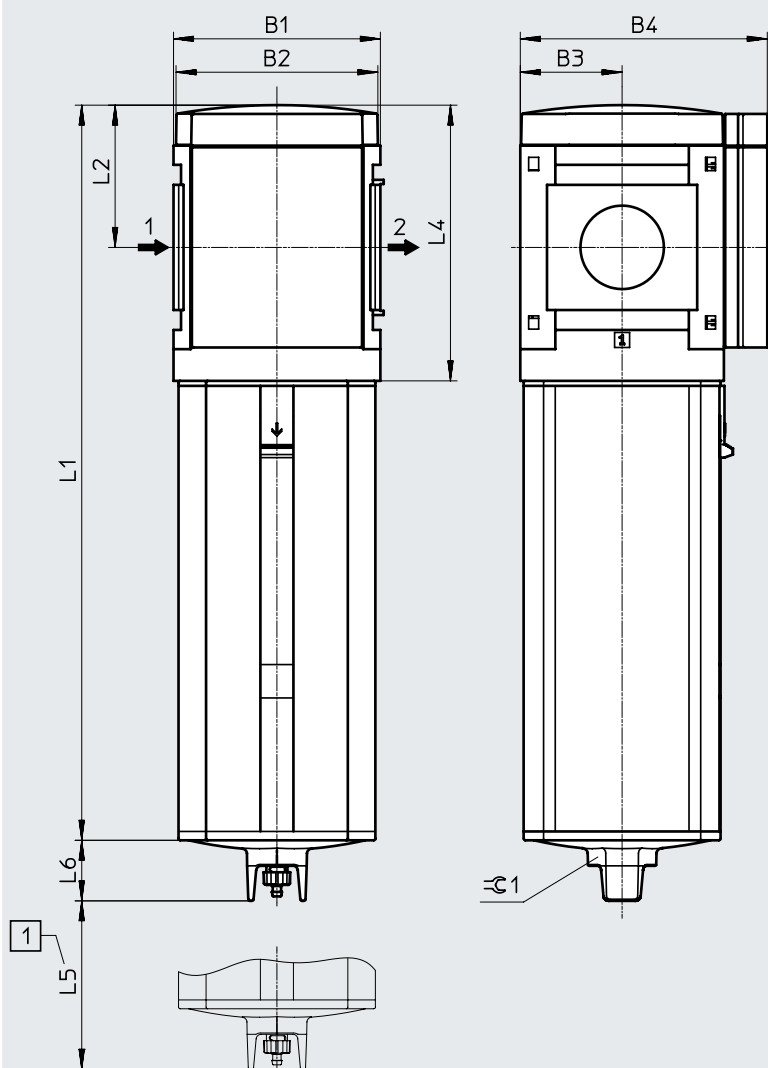


4 bar 10 bar
 6 bar 12 bar

Dimensiones: tipo básico

Descarga de datos CAD → www.festo.com

Módulo sin rosca de conexión, sin placa base G, [V] Purga de condensados totalmente automática



- - **Nota**
- Dimensiones con
- Placa base → ms12-ag
 - Escuadra de fijación → ms12-wp
- [1] Medida para el montaje
- Sentido de flujo

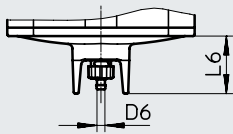
Código de producto	B1	B2	B3	B4	L1	L2	L4	L5	L6	∅1
MS12-LWS-G	124	122	61	148	441	85	165	60	36	36

Hoja de datos

Dimensiones: purga de condensado

Descarga de datos CAD → www.festo.com

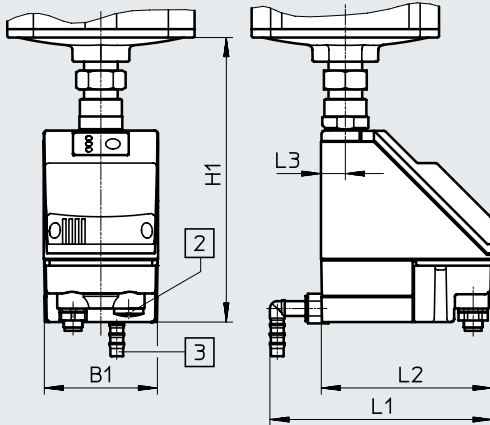
Totalmente automática V



Boquilla estriada para tubo de plástico PUN(-H)-8x1,25

[E2]/[E3]/[E4] Totalmente automática, con control eléctrico

Hojas de datos → Internet: pwea



Purga de condensado PWEA:

- [2] Conexión eléctrica: borne atornillado PG9
- [3] Conexión giratoria 360° para tubo de plástico PUN-H-12x2

Código de producto	B1	D6	H1	L1	L2	L3	L6
MS12-LWS-...-V	-	5,6	-	-	-	-	36
MS12-LWS-...-E2/E3/E4	72	-	179	140	108	15	-

Referencias de pedido

Tamaño	Purga de condensado	Conexión	N.º art.	Código de producto
MS12	Totalmente automática	-	8005550	MS12-LWS-G-U-V

Referencias de pedido: producto modular

Tabla de pedidos					
Patrón uniforme	[mm]	124	Condiciones	Código	Código a introducir
Referencia básica	569827				
Serie	Estándar			MS	MS
Tamaño	12			12	12
Función	Separador de agua			-LWS	-LWS
Conexión neumática	Placa base G1			-AGF	
	Placa base G1 1/4			-AGG	
	Placa base G1 1/2			-AGH	
	Placa base G2			-AGI	
	Placa base NPT1			-AQT	
	Placa base NPT1 1/4			-AQU	
	Placa base NPT1 1/2			-AQV	
	Placa base NPT2			-AQW	
	Módulo sin rosca de conexión, sin placa base		[1]	-G	
Funda	Vaso metálico			-U	-U
Purga de condensado	Totalmente automática (P1 máx. 12 bar)			-V	
	Externa, totalmente automática, eléctrica	115 V AC, terminales (P1 máx. 16 bar)		-E2	
		230 V AC, terminales (P1 máx. 16 bar)		-E3	
		24 V DC, terminales (P1 máx. 16 bar)		-E4	
Tipo de fijación	Sin escuadra de fijación				
	Escuadra de fijación en versión básica		[2]	-WP	
Sentido de flujo	Sentido de flujo de izquierda a derecha				
	Sentido de flujo de derecha a izquierda			-Z	

1) G No con tipo de fijación WP.

2) WP Solo con placa base AGF, AGG, AGH, AGI, AQT, AQU, AQV o AQW.