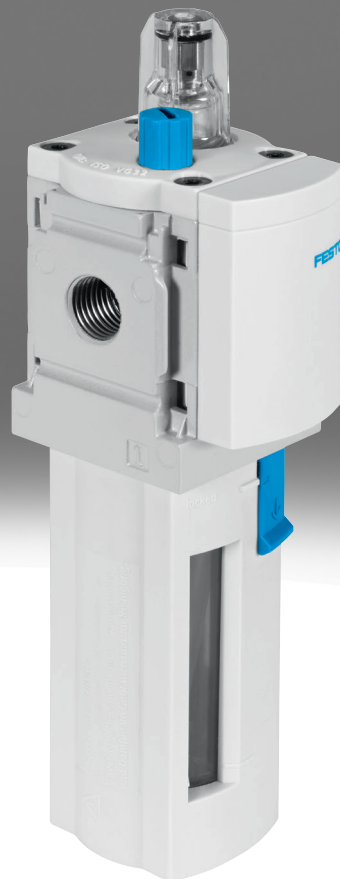


Lubricador MS6-LOE

FESTO



Características

Información resumida

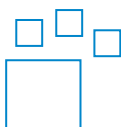
Serie muy compacta para el uso orientado al proceso directamente en la máquina

- Patrón uniforme: 62 mm
- Lubricador proporcional con dosificación exacta del aceite
- Reduce el desgaste de actuadores sometidos a grandes esfuerzos
- Gran caudal
- Rellenado de aceite rápido y sencillo, también durante el funcionamiento (bajo presión)

Para los equipos Festo se recomiendan los siguientes aceites (margen de viscosidad según ISO 3448, clase ISO VG 32, 32 mm²/s (= cSt) a 40 °C):

- Aceite especial Festo OFSW-32 (ver accesorios)

Referencias de pedido: conjunto modular



Producto configurable

Este producto y todas sus variantes pueden pedirse usando el configurador.

Diagramas

Más información → [ms6-loe](#)



Los diagramas mostrados en este documento también están disponibles en línea. Allí es posible mostrar valores precisos.

Función

El lubricador proporcional alimenta una cantidad finamente dosificada de aceite al aire comprimido. La caída de presión que se produce al pasar por una tobera Venturi sirve para transportar el aceite desde un depósito hasta la tapa de goteo. Desde allí, la gota de aceite fluye brevemente por detrás de la válvula proporcional hasta el conducto de aire, donde se atomiza. La cantidad de neblina de aceite es proporcional al caudal de aire comprimido.

Conexión neumática

Dependiendo del tamaño, se pueden seleccionar diversos tipos de conexión:

- Racores individuales que se sujetan mediante una rosca interior
- Placas base de rosca interior

Versión de la funda

Protección de la carcasa seleccionable como funda plástica de protección integrada como carcasa metálica.

Certificación UE

Variante de equipo EX4 opcional para el uso en ámbitos potencialmente explosivos de las zonas 1, 2, 21 y 22

Certificación UL

Variante de unidad opcional UL1, que cumple los requisitos de seguridad para los mercados canadiense y estadounidense.

Sentido de flujo

Disponibile con sentido de flujo opuesto.

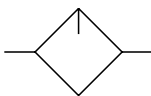
Códigos del producto

001	Serie	
MS	Serie MS	
002	Tamaños	
6	Patrón uniforme de 62 mm	
003	Función	
LOE	Lubricador del aire comprimido	
004	Conexión neumática	
1/4	Rosca interior G1/4	
3/8	Rosca interior G3/8	
1/2	Rosca interior G1/2	
AGB	Placa base G1/4	
AGC	Placa base G3/8	
AGD	Placa base G1/2	
AGE	Placa base G3/4	
AQN	Placa base 1/4 NPT	
AQP	Placa base 3/8 NPT	
AQR	Placa base 1/2 NPT	
AQS	Placa base 3/4 NPT	

005	Versión de la funda	
R	Vaso de material sintético con funda de protección de material sintético	
U	Aluminio	
006	Tipo de fijación	
	Sin escuadra de fijación	
WP	Escuadra de fijación en versión básica	
WPM	Escuadra de fijación para colgar las unidades de mantenimiento	
WB	Fijación central detrás (montaje mural arriba y abajo), no se necesitan placas base	
007	Certificación UE	
	Ninguno	
EX4	II 2GD	
008	Certificación UL	
	Ninguno	
UL1	Ubicación habitual cULus para Canadá y EE.UU.	
009	Sentido de flujo	
	Sentido de flujo de izquierda a derecha	
Z	Sentido de flujo de derecha a izquierda	

Hoja de datos

Especificaciones técnicas generales



Conexión neumática 1	G1/4		G3/8		G1/2	
Versión de la funda	Vaso de material sintético con funda de protección de material sintético	Aluminio	Vaso de material sintético con funda de protección de material sintético	Aluminio	Vaso de material sintético con funda de protección de material sintético	Aluminio
Conexión neumática 2	G1/4		G3/8		G1/2	
Forma constructiva	Lubricador proporcional estándar					
Tipo de fijación	A elegir: Instalación en la tubería Con accesorios					
Posición de montaje	Vertical +/- 5°					
Caudal mínimo para la función de lubricación	50 l/min					
Llenado máximo de aceite	75 cm ³	80 cm ³	75 cm ³	80 cm ³	75 cm ³	80 cm ³

Caudal nominal normal qnN

Conexión neumática 1	G1/4		G3/8		G1/2	
Caudal nominal normal ¹⁾	2.500 l/min		5.300 l/min		7.200 l/min	

1) en el sentido de flujo principal 1->2

Condiciones de funcionamiento y del entorno

Presión de funcionamiento ¹⁾	1 ... 16 bar
Medio de funcionamiento	Aire comprimido según ISO 8573-1:2010 [7:4:4] Gases inertes
Nota sobre el medio de trabajo/mando	Puede emplearse con aire comprimido lubricado
Temperatura ambiente	-10 ... 60°C
Temperatura del medio	-10 ... 60°C
Temperatura de almacenamiento	-10 ... 60°C
Certificación UL ²⁾	Ninguno, Ubicación habitual cULus para Canadá y EE.UU.
Clase de resistencia a la corrosión CRC ³⁾	2 - riesgo de corrosión moderado

1) con certificación UL: 1 ... 10 bar

2) Más información en www.festo.com/catalogue/ms6-loe → Support/Downloads.

3) Más información en www.festo.com/x/topic/crc

ATEX

Categoría ATEX para gas	II 2G
Tipo de protección contra explosión de gas	Ex h IIC T6 Gb X
Categoría ATEX para polvo	II 2D
Tipo de protección contra explosión de polvo	Ex h IIIC T60°C Db X
Temperatura ambiente Ex	-10 °C ≤ Ta ≤ +60 °C
Certificación de protección contra explosión fuera de la UE	EPL Db (GB) EPL Gb (GB)
Marcado CE (véase la declaración de conformidad) ¹⁾	Según la Directiva de protección contra explosiones de la UE (ATEX)
Marcado UKCA (véase la declaración de conformidad) ²⁾	según las disposiciones EX de Reino Unido

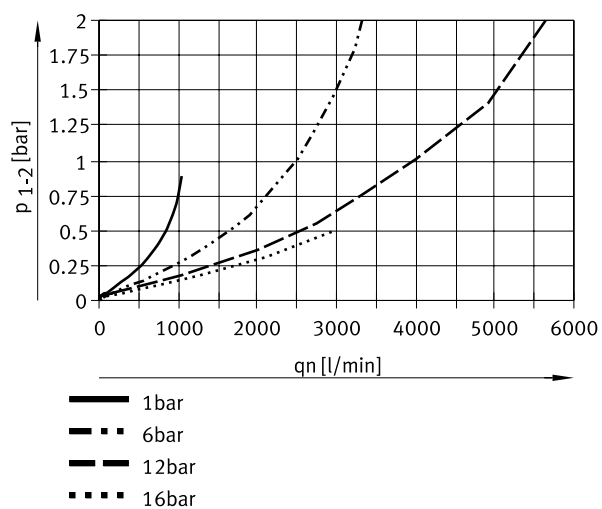
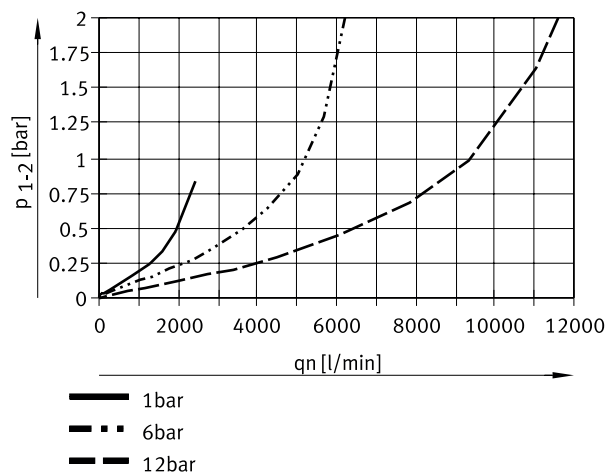
1) Más información en www.festo.com/catalogue/ms6-loe → Support/Downloads.

2) Más información en www.festo.com/catalogue/ms6-loe → Support/Downloads.

Hoja de datos

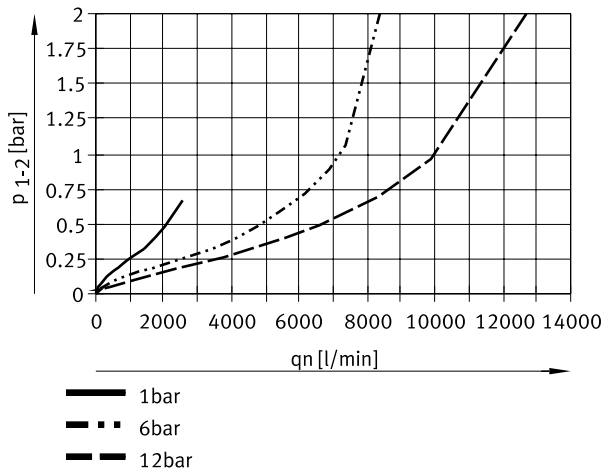
Materiales

Versión de la funda	Vaso de material sintético con funda de protección de material sintético	Aluminio
Material del cuerpo	Fundición inyectada de aluminio	
Material de la funda	PC	Aleación de forja de aluminio
Nota sobre el material	Conformidad con la Directiva RoHS	
Conformidad PWIS	VDMA24364-B1/B2-L	

Caudal normal q_n en función de la presión diferencial p_{1-2} (MS6-LOE-1/4)Caudal normal q_n en función de la presión diferencial p_{1-2} (MS4-LOE-3/8)

Hoja de datos

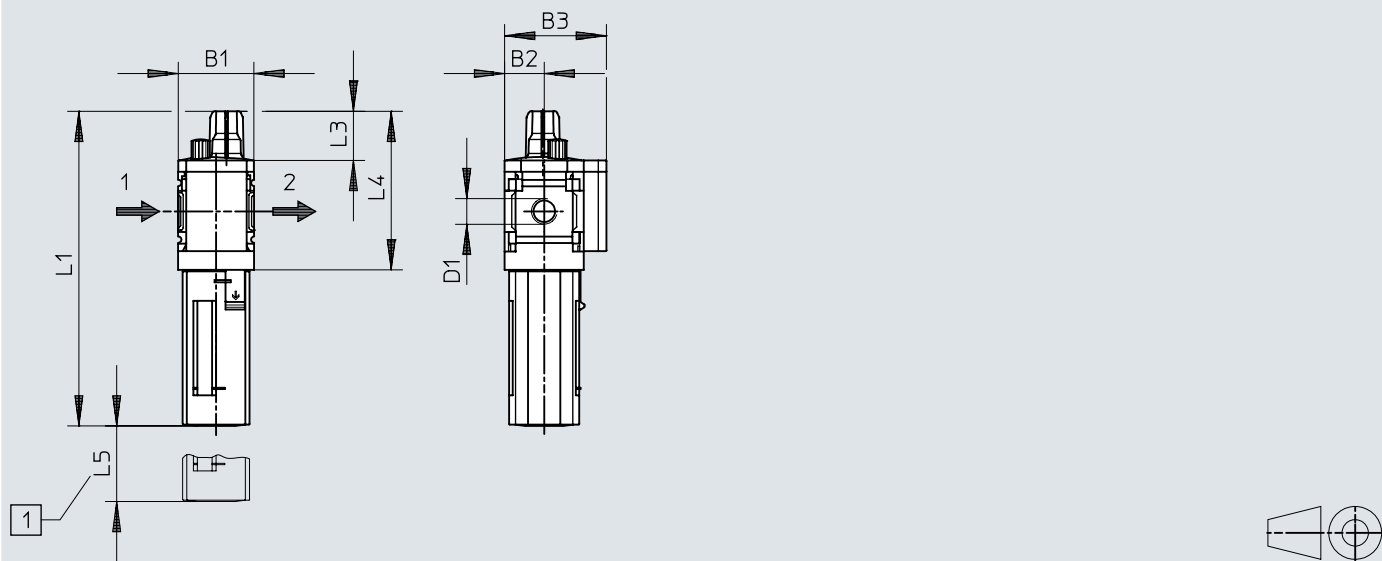
Caudal normal q_n en función de la presión diferencial p_{1-2} (MS6-LOE-1/2)



Dimensiones

Dimensiones – Tipo básico

Descargar datos CAD → www.festo.com




[1] Medidas de instalación

	B1	B2	B3	D1	1)	L1	2)	L2	L3	L4	L5
MS6-LOE-1/4	62	31	76	G1/4	218	223	66	27	112	130	
MS6-LOE-3/8				G3/8							
MS6-LOE-1/2				G1/2							

- 1) Protección del vaso, plástico
- 2) Protección del vaso, metal

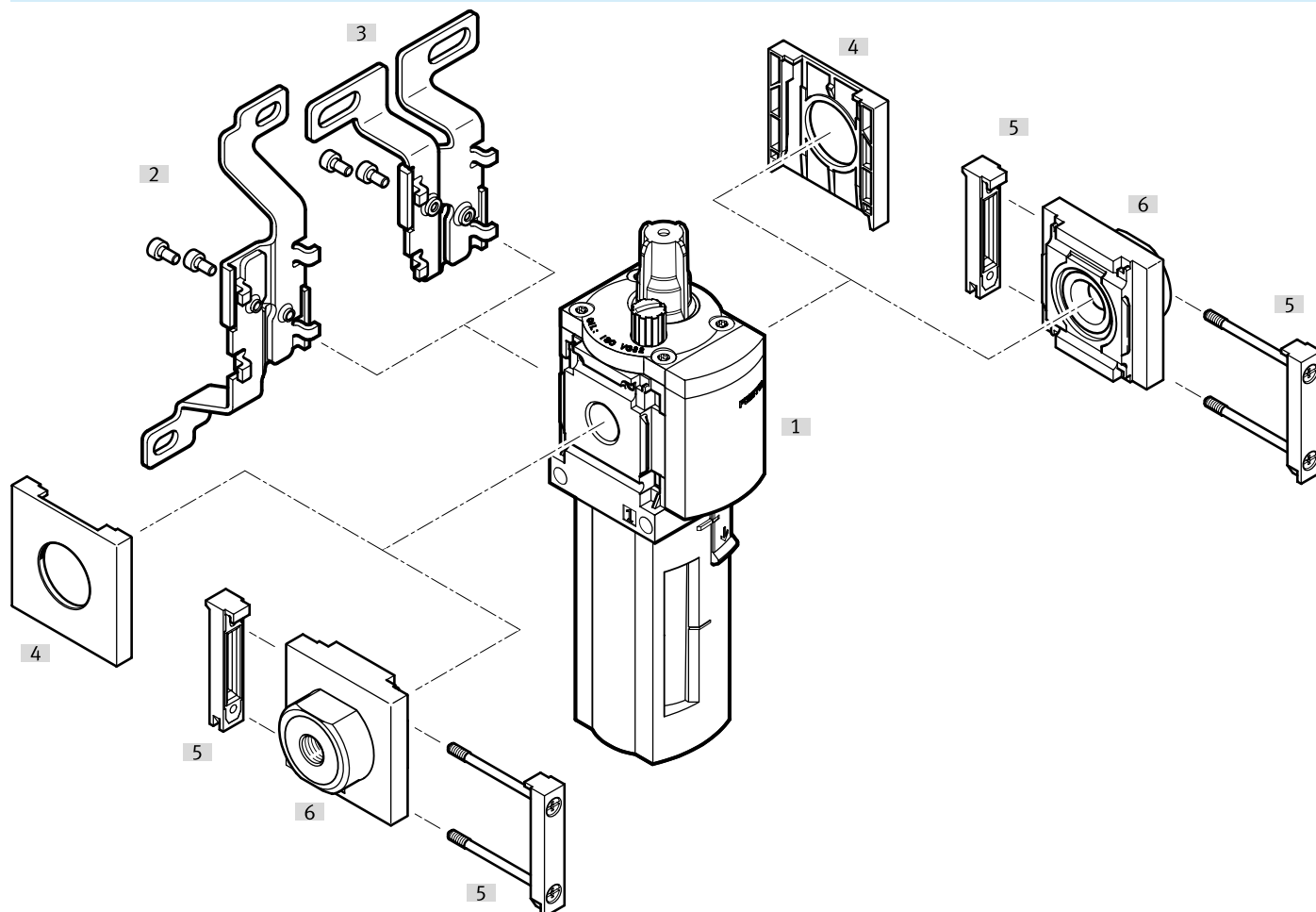
Referencias de pedido

Referencias de pedido						
	Conexión neumática 1	Versión de la funda	Sentido de flujo	Peso del producto	N.º art.	Tipo
	G1/4	Vaso de material sintético con funda de protección de material sintético	Sentido de flujo de izquierda a derecha	600 g	529779	MS6-LOE-1/4-R
		Aluminio		810 g	529781	MS6-LOE-1/4-U
	G3/8	Vaso de material sintético con funda de protección de material sintético		600 g	529783	MS6-LOE-3/8-R
		Aluminio		810 g	529785	MS6-LOE-3/8-U
	G1/2	Vaso de material sintético con funda de protección de material sintético	Sentido de flujo de derecha a izquierda	600 g	529775	MS6-LOE-1/2-R
		Aluminio	Sentido de flujo de izquierda a derecha		810 g	529777

Referencias de pedido – Conjunto modular del producto			
	Abreviatura de tipo	N.º art.	Tipo
	MS6-LOE	527674	MS6-LOE

Cuadro general de periféricos

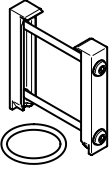
Cuadro general de periféricos



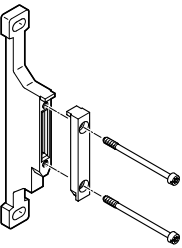
Accesorios		→ Página/Internet
Tipo/código del pedido	Descripción	
[1]	Lubricador MS6-LOE	ms6-loe
[2]	Escuadra de fijación MS6-WB	para equipo individual
[3]	Tapa ciega MS6-END	para equipos sin placa base
[4]	Unión de módulos MS6-MV1	para combinaciones de equipos y equipos individuales con placa base
[5]	Placa base-SET MS6-AG...	para combinaciones de equipos

Accesorios

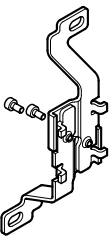
Unión de módulos MS6-MV1

	Tamaño	Peso del producto	N.º art.	Tipo
	6	33 g	★ 8119204	MS6-MV1

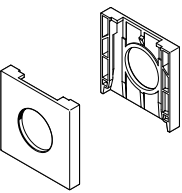
Escuadra de fijación MS6-WP...

	Tamaño	Peso del producto	N.º art.	Tipo
	6	76 g	★ 532195	MS6-WP
			541544	MS6-WP-EX
		115 g	★ 526074	MS6-WPB
			541542	MS6-WPB-EX
		144 g	526073	MS6-WPM-D
	154 g	532186	MS6-WPM-2D	

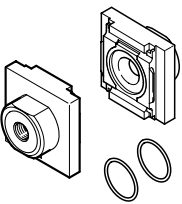
Escuadra de fijación MS6-WB

	Tamaño	Peso del producto	N.º art.	Tipo
	6	121 g	★ 532196	MS6-WB

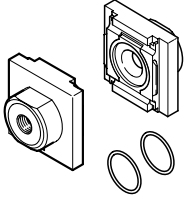
Tapa ciega MS6-END

	Tamaño	N.º art.	Tipo
	6	538780	MS6-END

Placa base-SET MS6-AG...

	Tamaño	Conexión neumática 1	Peso del producto	N.º art.	Tipo
	6	G1/4	300 g	526080	MS6-AGB

Accesorios

Placa base-SET MS6-AG...					
	Tamaño	Conexión neumática 1	Peso del producto	N.º art.	Tipo
	6	G1/4	300 g	541538	MS6-AGB-EX
		G3/8		526081	MS6-AGC
		G1/2		541539	MS6-AGC-EX
		G3/4		★ 526082	MS6-AGD
				541540	MS6-AGD-EX
				★ 526083	MS6-AGE
			541541	MS6-AGE-EX	

Aceite especial OFSW (1 litro)			
	Abreviatura de tipo	N.º art.	Tipo
	OFSW	152811	OFSW-32