

Módulo de derivación MS6-FRM

FESTO



Características

Información resumida

- Patrón uniforme: 62 mm
- Salida hacia arriba y hacia abajo
- Soporte para módulos adicionales
- Opcionalmente con función de antirretorno integrada y presostato
- Apropiado como salida intermedia para diferentes calidades de aire
- Sensor de presión opcional

Segmentación del producto



Programa básico de Festo

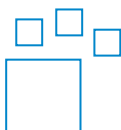
Soluciona el 80 % de sus tareas de automatización

El programa básico de Festo es una preselección de las funciones y los productos más importantes. Forma parte de nuestra gama completa de productos.

En el programa básico encontrará la mejor relación calidad-precio para su automatización.

- En todo el mundo: rápidamente disponible, también a largo plazo
- La excelencia habitual: siempre con la calidad de Festo
- Búsqueda rápida: selección sencilla

Referencias de pedido: conjunto modular



Producto configurable

Este producto y todas sus variantes pueden pedirse usando el configurador.

Función

Distribuidor de aire con 4 conexiones

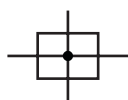
Conexión neumática

Dependiendo del tamaño, se pueden seleccionar diversos tipos de conexión:

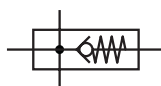
- Racores individuales que se sujetan mediante una rosca interior
- Placas base de rosca interior

Funciones adicionales

[] Sin



[!] Con función de antirretorno integrada



impide el retorno, por ejemplo, de aire comprimido lubricado

Manómetros alternativos

Dos conexiones de manómetro para un montaje variable

Escala alternativa del manómetro

En el manómetro montado se puede seleccionar la escala. Se pueden seleccionar las unidades [MPa], [bar] / [psi].

Presostato

Disponible opcionalmente con diferentes presostatos.

Características

Certificación UE

Variante de equipo EX4 opcional para el uso en ámbitos potencialmente explosivos de las zonas 1, 2, 21 y 22

Certificación UL

Variante de unidad opcional UL1, que cumple los requisitos de seguridad para los mercados canadiense y estadounidense.

Sentido de flujo

Disponible con sentido de flujo opuesto.

Códigos del producto

001	Serie	
MS6	Serie MS, tamaño 6	
002	Tamaños	
6	Patrón uniforme de 62 mm	
003	Función	
FRM	Módulo de derivación	
004	Conexión neumática	
1/4	Rosca interior G1/4	
3/8	Rosca interior G3/8	
1/2	Rosca interior G1/2	
AGB	Placa base G1/4	
AGC	Placa base G3/8	
AGD	Placa base G1/2	
AGE	Placa base G3/4	
005	Funciones adicionales	
	Sin	
I	Con función de antirretorno integrada	
006	Manómetros alternativos	
	Sin	
A4	Adaptador de manómetro EN 1/4, sin manómetro	
A8	Adaptador de manómetro EN 1/8, sin manómetro	
AD7	Sensor de presión con indicación de la conmutación, conector M8, comparador de valor umbral, PNP, normalmente abierto	
AD8	+96*/Schildträger658+Sensor de presión con indicación de la conmutación, conector M8, comparador de valor umbral, PNP, normalmente cerrado	
AD9	Sensor de presión con indicación de la conmutación, conector M8, comparador de ventana, PNP, normalmente abierto	
AD10	Sensor de presión con indicación de la conmutación, conector M8, comparador de ventana, PNP, normalmente cerrado	
AD11	Sensor de presión con display LCD, conector M12, 4 pines, IO-Link, PNP, NPN, 0-10 V, 1-5 V, 4-20 mA	
AD12	Sensor de presión con display LCD, conector M8, 4 pines, IO-Link, PNP, NPN, 0-10 V, 1-5 V, 4-20 mA	
AG	Manómetro MS	
RG	Manómetro integrado, escala rojo-verde	

007	Escala alternativa del manómetro	
	Manómetro MS	
PSI	psi	
MPA	Mpa	
008	Presostato	
	Sin	
X	Presostato PEV con display, caja tomacorriente, EN 175301, forma A, cubo	
Y	Presostato PEV sin display, caja tomacorriente, NE 175301, forma A, cubo	
M12	Presostato PEV sin display, caja tomacorriente, redondo, M12, 4 pines	
009	Tipo de fijación	
	Sin escuadra de fijación	
WP	Escuadra de fijación en versión básica	
WPM	Escuadra de fijación para colgar las unidades de mantenimiento	
WB	Fijación central detrás (montaje mural arriba y abajo), no se necesitan placas base	
010	Certificación UE	
	Ninguno	
EX4	II 2GD	
011	Certificación UL	
	Ninguno	
UL1	Ubicación habitual cULus para Canadá y EE.UU.	
012	Sentido de flujo	
	Sentido de flujo de izquierda a derecha	
Z	Sentido de flujo de derecha a izquierda	
013	Propiedades especiales de los materiales	
	Ninguno	
F1A	Recomendado para instalaciones de fabricación de baterías de iones de litio, F1A	

Hoja de datos

Especificaciones técnicas generales

Conexión neumática 1	G1/4, G3/8, G1/2
Conexión neumática 2	G1/4, G3/8, G1/2
Conexión neumática 3	G1/2
Conexión neumática 4	G1/2
Forma constructiva	Módulo de derivación, Con función de retroceso
Posición de montaje	Cualquiera

Caudal nominal normal

Conexión neumática 1	G1/4, G3/8, G1/2
Caudal nominal normal en el sentido principal de flujo 1->2	3.200 ... 14.700 l/min
Caudal nominal normal con salida hacia arriba	2.700 ... 6.000 l/min
Caudal nominal normal con salida hacia abajo	2.800 ... 6.400 l/min

Datos eléctricos

Margen de tensión de funcionamiento AC ¹⁾	0 ... 250 V
Margen de tensiones de servicio DC ²⁾	0 ... 125 V

1) Solo en combinación con el presostato

2) Solo en combinación con el presostato

Condiciones de funcionamiento y del entorno

Presión de funcionamiento	0 ... 20 bar
Medio de funcionamiento	Aire comprimido según ISO 8573-1:2010 [7:4:4], Gases inertes
Nota sobre el medio de trabajo/mando	Admite funcionamiento con lubricación (lo cual requiere seguir utilizándolo)
Temperatura ambiente	-10 ... 60°C
Temperatura del medio	-10 ... 60°C
Temperatura de almacenamiento	-10 ... 60°C
Clase de resistencia a la corrosión CRC ¹⁾	2 - riesgo de corrosión moderado
Aptitud para el contacto con alimentos ²⁾	Véase la información complementaria sobre el material
Certificación ³⁾	c UL us - Recognized (OL)
Nota sobre la utilización	Las partículas extrañas pueden adherirse al producto o generarse durante la instalación. Dependiendo de la aplicación, puede ser necesario purgar el producto con aire comprimido limpio, limpiarlo después de la instalación y hacerlo funcionar con aire de escape canalizado.

1) Clase de resistencia a la corrosión CRC 2 según la Norma Festo FN 940070.

Riesgo de corrosión moderado. Aplicación en interiores en los que puede producirse condensación. Piezas exteriores visibles cuya superficie debe cumplir requisitos esencialmente decorativos y que están en contacto directo con las atmósferas habituales en entornos industriales.

2) Más información en www.festo.com/catalogue/ms-fm → Support/Downloads.

3) Más información en www.festo.com/catalogue/ms-fm → Support/Downloads.

ATEX

Categoría ATEX para gas	II 2G
Tipo de protección contra explosión de gas	Ex h IIC T6 Gb X
Categoría ATEX para polvo	II 2D
Tipo de protección contra explosión de polvo	Ex h IIIC T60°C Db X
Temperatura ambiente Ex	-10 °C ≤ Ta ≤ +60 °C
Marcado CE (véase la declaración de conformidad) ¹⁾	Según la Directiva de protección contra explosiones de la UE (ATEX)

1) Más información certificados www.festo.com/sp.

Hoja de datos

Materiales

Material del cuerpo	Fundición inyectada de aluminio
Nota sobre el material	Conformidad con la Directiva RoHS
Conformidad PWIS	VDMA24364-B1/B2-L

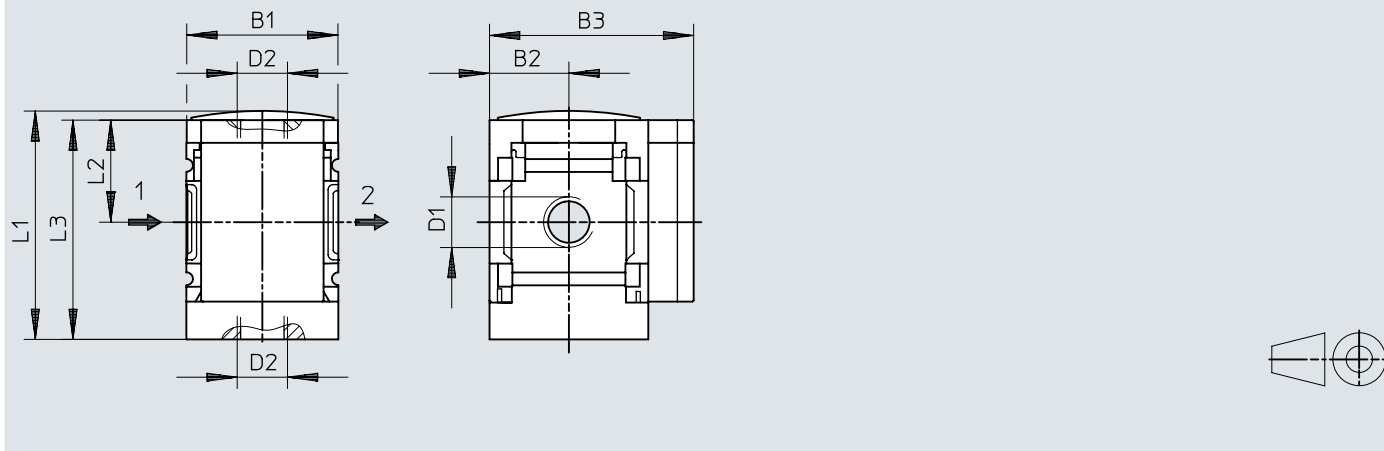
propiedades adicionales de los materiales – Productos para la fabricación de baterías (F1A)

Idoneidad para la producción de baterías de iones de litio	No pueden utilizarse metales con más de 1 % de cobre en masa, zinc o níquel. Excepciones: níquel en aceros, superficies niqueladas químicamente, placas de circuitos impresos, cables, conectores eléctricos y bobinas, No pueden utilizarse metales con un contenido de cobre, zinc o níquel superior al 1 %.Excepción: el níquel en aceros, superficies niqueladas químicamente, placas de circuito impreso, cables, conectores eléctricos y bobinas
--	--

Dimensiones

Dimensiones – Tipo básico con rosca interior, con placa ciega

Descargar datos CAD www.festo.com

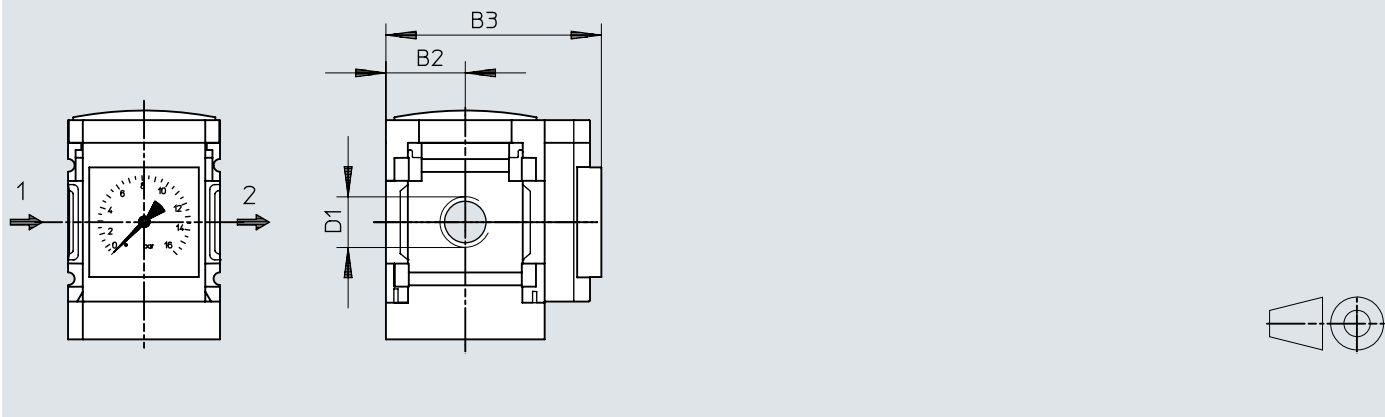


	B1	B2	B3	D1	D2	L1	L2	L3
MS6-FRM-1/4	62	31	76	G1/4	G1/2	87,2	39	84,5
MS6-FRM-3/8				G3/8				
MS6-FRM-1/2				G1/2				

Dimensiones

Dimensiones – AG Manómetro MS integrado con escala estándar, RG Manómetro MS integrado con escala rojo-verde

Descargar datos CAD www.festo.com



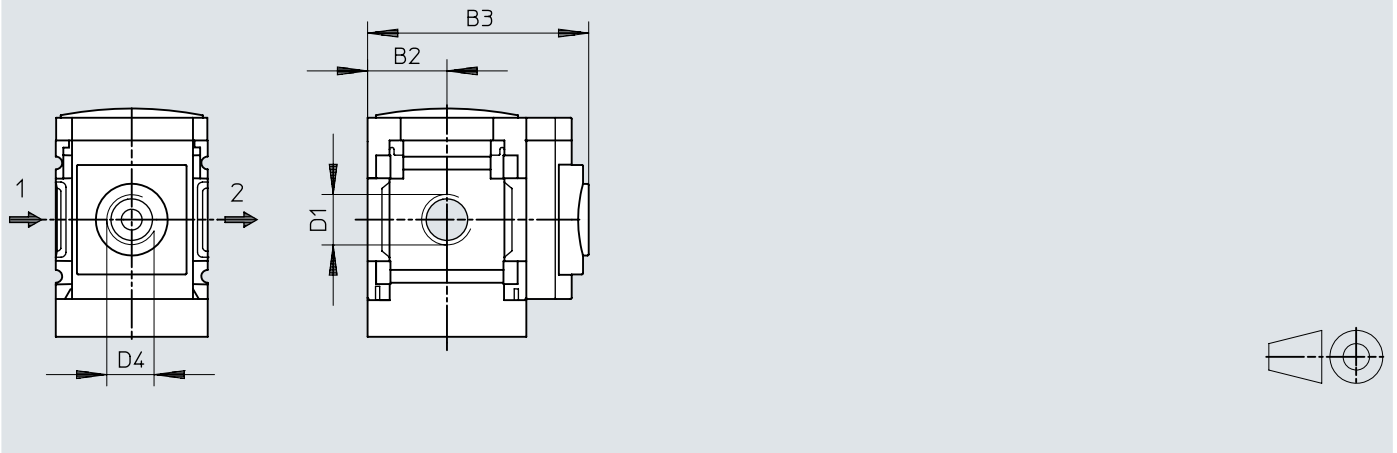
	B2	B3		D1
		1)	I	
MS6-FRM-1/4-...-AG	31	77	85	G1/4
MS6-FRM-3/8-...-AG				G3/8
MS6-FRM-1/2-...-AG				G1/2
MS6-FRM-1/4-...-RG	31	78,5	86,5	G1/4
MS6-FRM-3/8-...-RG				G3/8
MS6-FRM-1/2-...-RG				G1/2

1) Estándar

Dimensiones

Dimensiones – A8 Adaptador para manómetro EN 1/8, sin manómetro, A4
 Adaptador para manómetro EN 1/4, sin manómetro

Descargar datos CAD www.festo.com



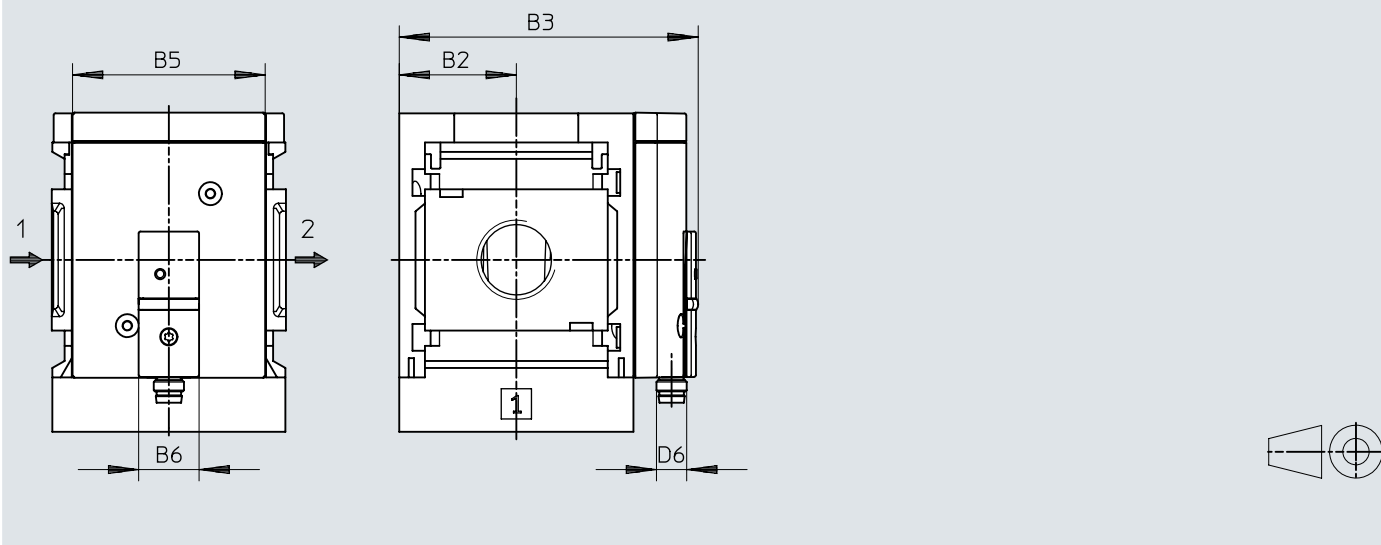
	B2	B3		D1	D4
		1)	l		
MS6-FRM-1/4-...-A8	31	78,5		G1/4	G1/8
MS6-FRM-3/8-...-A8				G3/8	
MS6-FRM-1/2-...-A8				G1/2	
MS6-FRM-1/4-...-A4	31	78,5		G1/4	G1/4
MS6-FRM-3/8-...-A4				G3/8	
MS6-FRM-1/2-...-A4				G1/2	

1) Estándar

Dimensiones

Dimensiones – AD7/AD8/AD9/AD10 Sensor de presión con indicador de conmutación

Descargar datos CAD www.festo.com

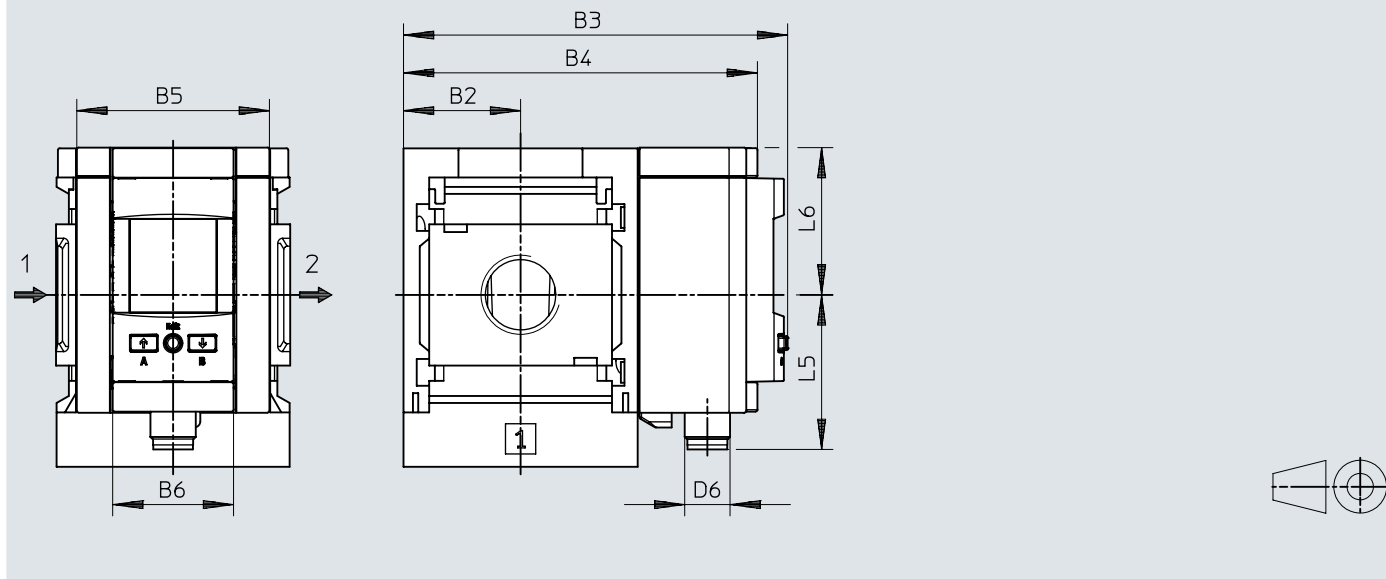


	B2	B3	B5	B6	D6
MS6-...-AD7, AD8, AD9, AD10	31	79,1	~51	16	M8x1

Dimensiones

Dimensiones – Sensor de presión con indicador LCD AD11/AD12

Descargar datos CAD www.festo.com

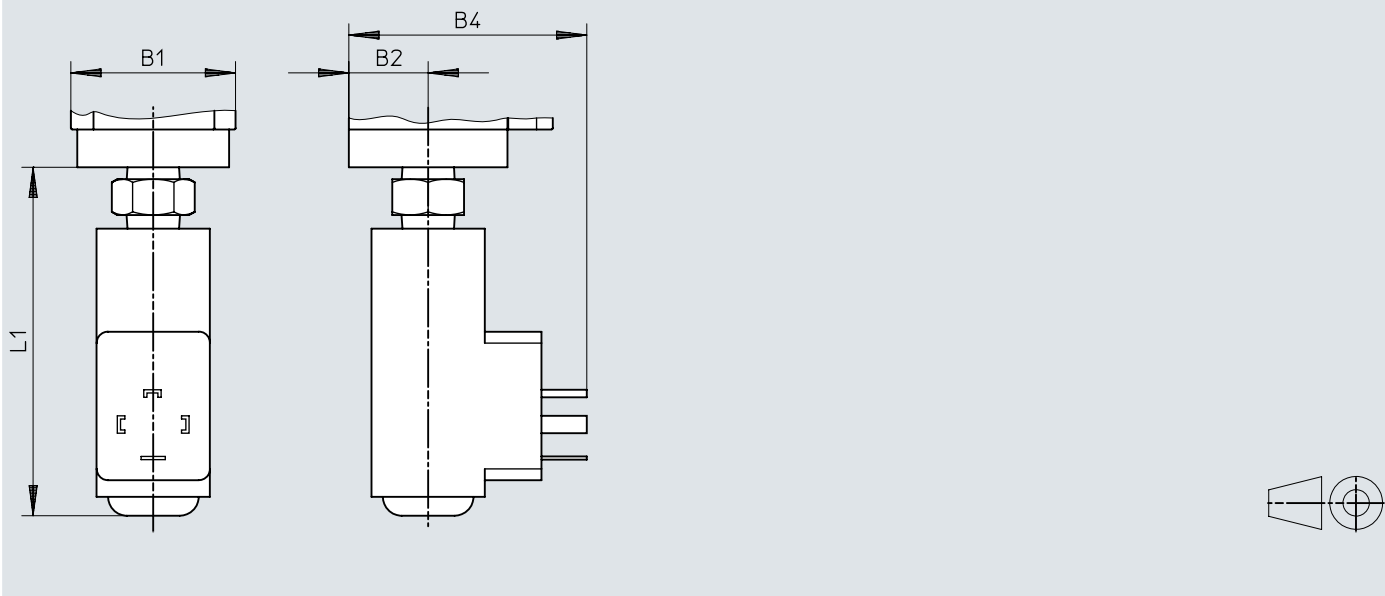


	B2	B3	B4	B5	B6	D6	L5	L6
MS6-...-AD11	31	101,8	93,7	51	32	M12x1	41,2	39
MS6-...-AD12						M8x1	37,9	

Dimensiones

Dimensiones – Presostato X/Y con punto de conmutación de presión ajustable

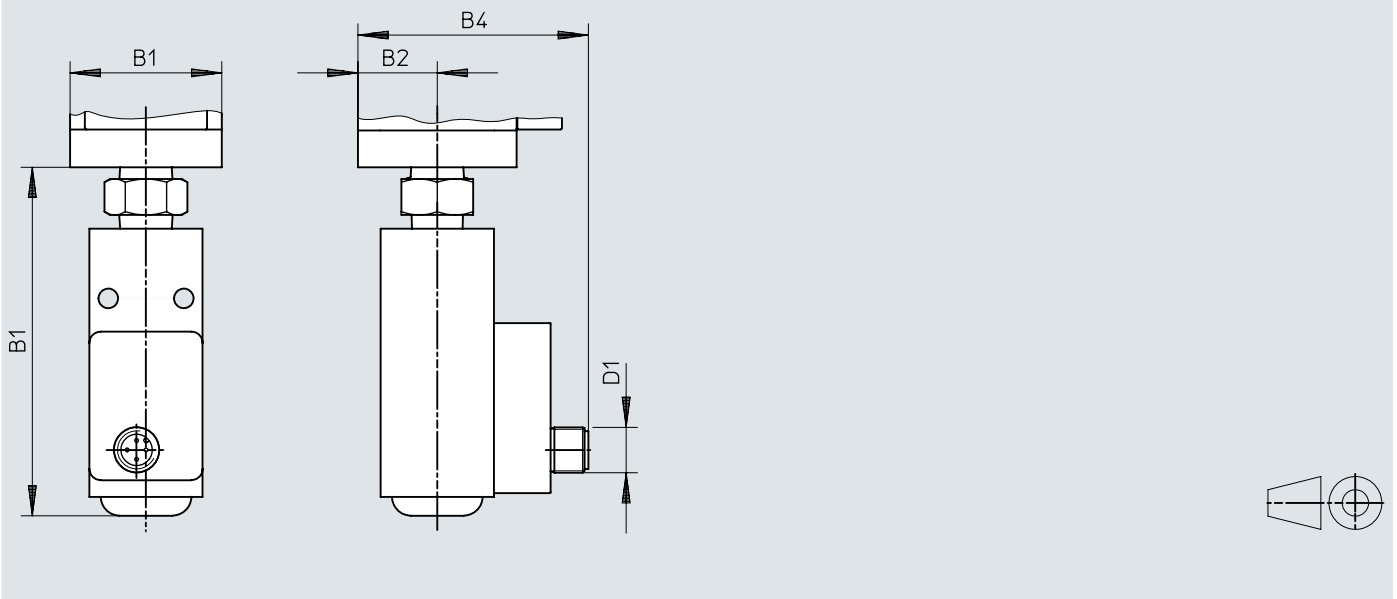
Descargar datos CAD www.festo.com



	B1	B2	B4	L1
MS6-FRM-...-X/Y	62	31	73	99


Dimensiones


Dimensiones – Presostato M12 con punto de conmutación de presión ajustable

Descargar datos CAD www.festo.com

	B1	B2	B4	D1	L1
MS6-FRM-...-M12	62	31	71	M12x1	99

Referencias de pedido

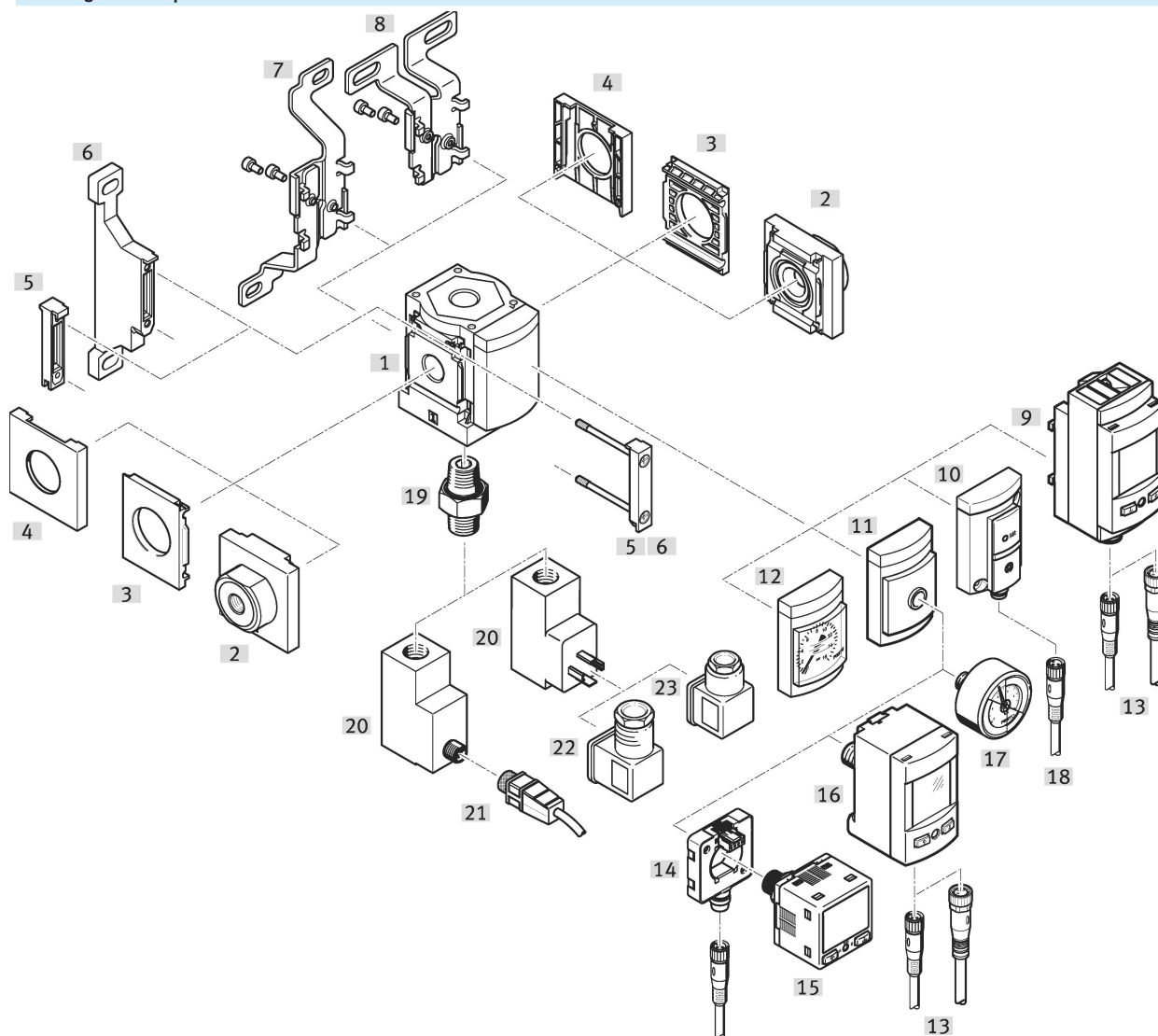
Referencias de pedido							
	Conexión neumática 1	Sentido de flujo	Forma constructiva	Peso del producto	N.º art.	Tipo	
	G1/4	De izquierda a derecha	Módulo de derivación, Con función de retroceso	400 g	536967	MS6-FRM-1/4-I	
			Módulo de derivación	458 g	529857	MS6-FRM-1/4	
				736 g	529858	MS6-FRM-1/4-Y	
	458 g			529861	MS6-FRM-3/8		
	G3/8				736 g	529862	MS6-FRM-3/8-Y
	G1/2			Módulo de derivación, Con función de retroceso	400 g	536969	MS6-FRM-1/2-I
			De derecha a izquierda	Módulo de derivación	458 g	529856	MS6-FRM-1/2-Z
			De izquierda a derecha		736 g	★ 529853	MS6-FRM-1/2
		De derecha a izquierda			529854	MS6-FRM-1/2-Y	
					529855	MS6-FRM-1/2-Y-Z	

Referencias de pedido – Productos para la fabricación de pilas						
	Conexión neumática 1	Manómetros alternativos	Peso del producto	N.º art.	Tipo	
	G1/2	Adaptador de manómetro EN 1/4, sin manómetro	458 g	8183566	MS6-FRM-1/2-A4-F1A	
		Adaptador de manómetro EN 1/8, sin manómetro		8183567	MS6-FRM-1/2-A8-F1A	

Referencias de pedido – Conjunto modular del producto						
	Forma constructiva			N.º art.	Tipo	
	Módulo de derivación			527676	MS6-FRM	

Cuadro general de periféricos

Cuadro general de periféricos

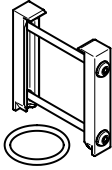


Accesorios		→ Link
Tipo/código del pedido	Descripción	
[1]	Módulo de derivación MS6-FRM	Ilustración mostrada utilizando MS4-FRM a modo de ejemplo ms6-frm
[2]	Placa base-SET MS6-AG...	Código del pedido [AG...]; para el ensamblaje se necesita una unión de módulos MS6-MV1 [5] o una escuadra de fijación MS6-WP, WPB, WPE, WPM [6]. 19
[3]	Placa de montaje MS6-AEND	Para el ensamblaje se necesita una unión de módulos MS6-MV1 [5] o una escuadra de fijación MS6-WP, WPB, WPE, WPM [6]. 19
[4]	Tapa ciega MS6-END	19
[5]	Unión de módulos MS6-MV1	17
[6]	Escuadra de fijación MS6-WP	Código del pedido: [WP] 17
[6]	Escuadra de fijación MS6-WPB	Sin ilustración 17
[6]	Escuadra de fijación MS6-WPE	Sin ilustración ms6-wpe
[6]	Escuadra de fijación MS6-WPM	Código del pedido [WPM] (sin ilustración) 17
[7]	Escuadra de fijación MS6-WB	Código del pedido: [WB] 17
[8]	Escuadra de fijación MS6-WBM	No disponible para este tamaño -
[9]	Sensor de presión con indicador LCD SPAU	Código del pedido [AD11], [AD12] spau
[10]	Sensor de presión con indicador de conmutación SDE5	Código del pedido [AD7], [AD8], [AD9], [AD10] sde5
[11]	Adaptador para manómetro EN 1/8, 1/4	Código del pedido [A8], [A4] ms6-frm
[12]	Manómetro MS	Código del pedido [AG], [RG] ms6-frm
[13]	Cable de conexión NEBA-M8...-LE4, NEBA-M12...-LE4	18
[14]	Adaptador eléctrico SASC	17

Cuadro general de periféricos

Accesorios		→ Link
Tipo/código del pedido	Descripción	
[15]	Sensor de presión SPAN	17
[16]	Sensor de presión SPAU-...-T	18
[17]	Manómetro MA	18
[18]	Cable de conexión NEBA-M8...-LE3	18
[19]	Empalme doble ESK	19
[20]	Presostato PEV	pev
	Código del pedido: [X], [Y], [M12] El empalme doble [21] está incluido en el suministro.	
[21]	Cable de conexión NEBA-M12...-LE4	18
[22]	Conector acodado PEV-1/4-WD-LED-...	19
[23]	Caja tomacorriente MSSD-C-4P	mssd

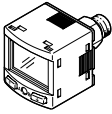
Accesorios

Unión de módulos MS6-MV1			
	Tamaño	N.º art.	Tipo
	6	★ 8119204	MS6-MV1
		8176697	MS6-MV1-F1A

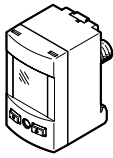
Escuadra de fijación MS6-WP...			
	Tamaño	N.º art.	Tipo
	6	★ 532195	MS6-WP
		532186	MS6-WPM-2D
		526073	MS6-WPM-D
		★ 526074	MS6-WPB
		541542	MS6-WPB-EX
		8176698	MS6-WP-F1A
		541544	MS6-WP-EX

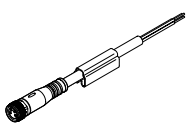
Escuadra de fijación MS6-WB			
	Tamaño	N.º art.	Tipo
	6	★ 532196	MS6-WB

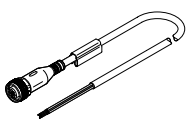
Adaptador eléctrico SASC			
	Abreviatura de tipo	N.º art.	Tipo
	SASC	★ 8000326	SASC-P4-A-M8-A


Sensor de presión SPAN				
	Conexión neumática	Salida analógica	N.º art.	Tipo
	Rosca exterior G1/8, Rosca interior M5		★ 8035544	SPAN-P10R-G18M-PN-PN-L1
		0-10 V, 4-20 mA, 1-5 V	★ 8035533	SPAN-P10R-G18M-PNLK-PNVBA-L1
	Rosca exterior R1/8, Rosca interior M5		★ 8035547	SPAN-P10R-R18M-PN-PN-L1
		0-10 V, 4-20 mA, 1-5 V	★ 8035536	SPAN-P10R-R18M-PNLK-PNVBA-L1

Accesorios

Sensor de presión SPAU-...-T				
	Conexión neumática	Conexión eléctrica 1, técnica de conexión	N.º art.	Tipo
	R1/8	M12x1, codificación A según EN 61076-2-101	8001206	SPAU-P10R-T-R18M-L-PNLK-PNVBA-M12D
		M8x1, codificación A según EN 61076-2-104	8001203	SPAU-P10R-T-R18M-L-PNLK-PNVBA-M8D
	R1/4	M12x1, codificación A según EN 61076-2-101	8001208	SPAU-P10R-T-R14M-L-PNLK-PNVBA-M12D
		M8x1, codificación A según EN 61076-2-104	8001209	SPAU-P10R-T-R14M-L-PNLK-PNVBA-M8D

Cable de conexión NEBU-M8						
	Conexión eléctrica 1, técnica de conexión	Conexión eléctrica 1, cantidad de contactos/hilos	Conexión eléctrica 1, salida del cable	Longitud del cable	N.º art.	Tipo
	M8x1, codificación A según EN 61076-2-104	3	Recto	2,5 m	541333	NEBU-M8G3-K-2.5-LE3
				5 m	541334	NEBU-M8G3-K-5-LE3
			Acodada	2,5 m	541338	NEBU-M8W3-K-2.5-LE3
				5 m	541341	NEBU-M8W3-K-5-LE3
		4	Recto	2,5 m	541342	NEBU-M8G4-K-2.5-LE4
				5 m	541343	NEBU-M8G4-K-5-LE4
			Acodada	2,5 m	541344	NEBU-M8W4-K-2.5-LE4
				5 m	541345	NEBU-M8W4-K-5-LE4

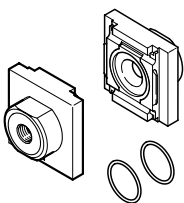
Cable de conexión NEBU-M12						
	Conexión eléctrica 1, técnica de conexión	Conexión eléctrica 1, cantidad de contactos/hilos	Conexión eléctrica 1, salida del cable	Longitud del cable	N.º art.	Tipo
	M12x1, codificación A según EN 61076-2-101	5	Recto	2,5 m	541363	NEBU-M12G5-K-2.5-LE3
					550326	NEBU-M12G5-K-2.5-LE4
				5 m	541328	NEBU-M12G5-K-5-LE4
					541364	NEBU-M12G5-K-5-LE3
			Acodada	2,5 m	550325	NEBU-M12W5-K-2.5-LE4
				5 m	541329	NEBU-M12W5-K-5-LE4

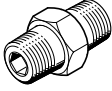
Manómetro MA			
	Conexión neumática	N.º art.	Tipo
	G1/4	183901	MA-40-16-G1/4-EN
	R1/8	525726	MA-40-16-R1/8-E-RG
	R1/4	187080	MA-40-16-R1/4-EN
		525729	MA-50-16-R1/4-E-RG

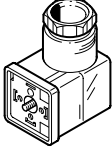
Tapa ciega MS6-END			
	Tamaño	N.º art.	Tipo
	6	538780	MS6-END

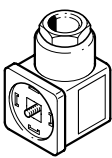
Accesorios

Placa de fijación MS6-AEND				
	Tamaño	N.º art.	Tipo	
	6	535408	MS6-AEND1	

Placa base-SET MS6-AG...					
	Tamaño	Conexión neumática 1	Conexión neumática 2	N.º art.	Tipo
	6	G1/4	G1/4	526080	MS6-AGB
				541538	MS6-AGB-EX
		G3/8	G3/8	526081	MS6-AGC
				541539	MS6-AGC-EX
		G1/2	G1/2	★ 526082	MS6-AGD
		541540	MS6-AGD-EX		
		G3/4	G3/4	★ 526083	MS6-AGE
				541541	MS6-AGE-EX

Empalme doble ESK				
	Conexión neumática 1	Conexión neumática 2	N.º art.	Tipo
	R1/4	R1/4	151521	ESK-1/4-1/4
		R1/2	534153	ESK-1/4-1/2

Conector acodado PEV						
	Margen de tensión de funcionamiento AC	Margen de tensiones de servicio DC	Conexión eléctrica	Indicación del estado de conmutación	N.º art.	Tipo
		15 ... 30 V		Diodo emisor de luz amarillo, Diodo emisor de luz verde	164274	PEV-1/4-WD-LED-24
	150 ... 230 V	140 ... 180 V			164275	PEV-1/4-WD-LED-230

Caja tomacorriente MSSD				
	Conexión eléctrica	Tipo de fijación	N.º art.	Tipo
	3 pines, Zócalo acodado, Forma A, según DIN NE 175301-803, Forma rectangular MSC, Forma rectangular MSN1	En la electroválvula con tornillo central M3	171157	MSSD-C-4P