

## Módulo de derivación MS6-FRM

**FESTO**



## Características

### Información resumida

- Patrón uniforme: 62 mm
- Salida hacia arriba y hacia abajo
- Soporte para módulos adicionales
- Opcionalmente con función de antirretorno integrada y presostato
- Apropiado como salida intermedia para diferentes calidades de aire
- Sensor de presión opcional

### Segmentación del producto



Programa básico de Festo

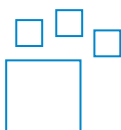
Soluciona el 80 % de sus tareas de automatización

El programa básico de Festo es una preselección de las funciones y los productos más importantes. Forma parte de nuestra gama completa de productos.

En el programa básico encontrará la mejor relación calidad-precio para su automatización.

- En todo el mundo: rápidamente disponible, también a largo plazo
- La excelencia habitual: siempre con la calidad de Festo
- Búsqueda rápida: selección sencilla

### Referencias de pedido: conjunto modular



Producto configurable

Este producto y todas sus variantes pueden pedirse usando el configurador.

### Función

Distribuidor de aire con 4 conexiones

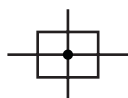
### Conexión neumática

Dependiendo del tamaño, se pueden seleccionar diversos tipos de conexión:

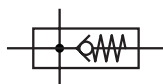
- Racores individuales que se sujetan mediante una rosca interior
- Placas base de rosca interior

### Funciones adicionales

[ ] Sin



[!] Con función de antirretorno integrada



impide el retorno, por ejemplo, de aire comprimido lubricado

### Manómetros alternativos

Dos conexiones de manómetro para un montaje variable

### Escala alternativa del manómetro

En el manómetro montado se puede seleccionar la escala. Se pueden seleccionar las unidades [MPa], [bar] / [psi].

### Presostato

Disponible opcionalmente con diferentes presostatos.

## Características

### Certificación UE

Variante de equipo EX4 opcional para el uso en ámbitos potencialmente explosivos de las zonas 1, 2, 21 y 22

### Certificación UL

Variante de unidad opcional UL1, que cumple los requisitos de seguridad para los mercados canadiense y estadounidense.

### Sentido de flujo

Disponible con sentido de flujo opuesto.

### Códigos del producto

<b>001</b>	<b>Serie</b>	
<b>MS6</b>	Serie MS, tamaño 6	
<b>002</b>	<b>Tamaños</b>	
<b>6</b>	Patrón uniforme de 62 mm	
<b>003</b>	<b>Función</b>	
<b>FRM</b>	Módulo de derivación	
<b>004</b>	<b>Conexión neumática</b>	
<b>1/4</b>	Rosca interior G1/4	
<b>3/8</b>	Rosca interior G3/8	
<b>1/2</b>	Rosca interior G1/2	
<b>AGB</b>	Placa base G1/4	
<b>AGC</b>	Placa base G3/8	
<b>AGD</b>	Placa base G1/2	
<b>AGE</b>	Placa base G3/4	
<b>005</b>	<b>Funciones adicionales</b>	
	Sin	
<b>I</b>	Con función de antirretorno integrada	
<b>006</b>	<b>Manómetros alternativos</b>	
	Sin	
<b>A4</b>	Adaptador de manómetro EN 1/4, sin manómetro	
<b>A8</b>	Adaptador de manómetro EN 1/8, sin manómetro	
<b>AD7</b>	Sensor de presión con indicación de la conmutación, conector M8, comparador de valor umbral, PNP, normalmente abierto	
<b>AD8</b>	+96*/Schildträger658+Sensor de presión con indicación de la conmutación, conector M8, comparador de valor umbral, PNP, normalmente cerrado	
<b>AD9</b>	Sensor de presión con indicación de la conmutación, conector M8, comparador de ventana, PNP, normalmente abierto	
<b>AD10</b>	Sensor de presión con indicación de la conmutación, conector M8, comparador de ventana, PNP, normalmente cerrado	
<b>AD11</b>	Sensor de presión con display LCD, conector M12, 4 pines, IO-Link, PNP, NPN, 0-10 V, 1-5 V, 4-20 mA	
<b>AD12</b>	Sensor de presión con display LCD, conector M8, 4 pines, IO-Link, PNP, NPN, 0-10 V, 1-5 V, 4-20 mA	
<b>AG</b>	Manómetro MS	
<b>RG</b>	Manómetro integrado, escala rojo-verde	

<b>007</b>	<b>Escala alternativa del manómetro</b>	
	Manómetro MS	
<b>PSI</b>	psi	
<b>MPA</b>	Mpa	
<b>008</b>	<b>Presostato</b>	
	Sin	
<b>X</b>	Presostato PEV con display, caja tomacorriente, EN 175301, forma A, cubo	
<b>Y</b>	Presostato PEV sin display, caja tomacorriente, NE 175301, forma A, cubo	
<b>M12</b>	Presostato PEV sin display, caja tomacorriente, redondo, M12, 4 pines	
<b>009</b>	<b>Tipo de fijación</b>	
	Sin escuadra de fijación	
<b>WP</b>	Escuadra de fijación en versión básica	
<b>WPM</b>	Escuadra de fijación para colgar las unidades de mantenimiento	
<b>WB</b>	Fijación central detrás (montaje mural arriba y abajo), no se necesitan placas base	
<b>010</b>	<b>Certificación UE</b>	
	Ninguno	
<b>EX4</b>	II 2GD	
<b>011</b>	<b>Certificación UL</b>	
	Ninguno	
<b>UL1</b>	Ubicación habitual cULus para Canadá y EE.UU.	
<b>012</b>	<b>Sentido de flujo</b>	
	Sentido de flujo de izquierda a derecha	
<b>Z</b>	Sentido de flujo de derecha a izquierda	
<b>013</b>	<b>Propiedades especiales de los materiales</b>	
	Ninguno	
<b>F1A</b>	Recomendado para instalaciones de fabricación de baterías de iones de litio, F1A	

## Hoja de datos

## Especificaciones técnicas generales

Conexión neumática 1	G1/4, G3/8, G1/2
Conexión neumática 2	G1/4, G3/8, G1/2
Conexión neumática 3	G1/2
Conexión neumática 4	G1/2
Forma constructiva	Módulo de derivación, Con función de retroceso
Posición de montaje	Cualquiera

## Caudal nominal normal

Conexión neumática 1	G1/4, G3/8, G1/2
Caudal nominal normal en el sentido principal de flujo 1->2	3.200 ... 14.700 l/min
Caudal nominal normal con salida hacia arriba	2.700 ... 6.000 l/min
Caudal nominal normal con salida hacia abajo	2.800 ... 6.400 l/min

## Datos eléctricos

Margen de tensión de funcionamiento AC <sup>1)</sup>	0 ... 250 V
Margen de tensiones de servicio DC <sup>2)</sup>	0 ... 125 V

1) Solo en combinación con el presostato

2) Solo en combinación con el presostato

## Condiciones de funcionamiento y del entorno

Presión de funcionamiento	0 ... 20 bar
Medio de funcionamiento	Aire comprimido según ISO 8573-1:2010 [7:4:4], Gases inertes
Nota sobre el medio de trabajo/mando	Admite funcionamiento con lubricación (lo cual requiere seguir utilizándolo)
Temperatura ambiente	-10 ... 60°C
Temperatura del medio	-10 ... 60°C
Temperatura de almacenamiento	-10 ... 60°C
Clase de resistencia a la corrosión CRC <sup>1)</sup>	2 - riesgo de corrosión moderado
Aptitud para el contacto con alimentos <sup>2)</sup>	Véase la información complementaria sobre el material
Certificación <sup>3)</sup>	c UL us - Recognized (OL)
Nota sobre la utilización	Las partículas extrañas pueden adherirse al producto o generarse durante la instalación. Dependiendo de la aplicación, puede ser necesario purgar el producto con aire comprimido limpio, limpiarlo después de la instalación y hacerlo funcionar con aire de escape canalizado.

1) Clase de resistencia a la corrosión CRC 2 según la Norma Festo FN 940070.

Riesgo de corrosión moderado. Aplicación en interiores en los que puede producirse condensación. Piezas exteriores visibles cuya superficie debe cumplir requisitos esencialmente decorativos y que están en contacto directo con las atmósferas habituales en entornos industriales.

2) Más información en [www.festo.com/catalogue/ms-fm](http://www.festo.com/catalogue/ms-fm) → Support/Downloads.

3) Más información en [www.festo.com/catalogue/ms-fm](http://www.festo.com/catalogue/ms-fm) → Support/Downloads.

## ATEX

Categoría ATEX para gas	II 2G
Tipo de protección contra explosión de gas	Ex h IIC T6 Gb X
Categoría ATEX para polvo	II 2D
Tipo de protección contra explosión de polvo	Ex h IIIC T60°C Db X
Temperatura ambiente Ex	-10 °C ≤ Ta ≤ +60 °C
Marcado CE (véase la declaración de conformidad) <sup>1)</sup>	Según la Directiva de protección contra explosiones de la UE (ATEX)

1) Más información certificados [www.festo.com/sp](http://www.festo.com/sp).

## Hoja de datos

**Materiales**

Material del cuerpo	Fundición inyectada de aluminio
Nota sobre el material	Conformidad con la Directiva RoHS
Conformidad PWIS	VDMA24364-B1/B2-L

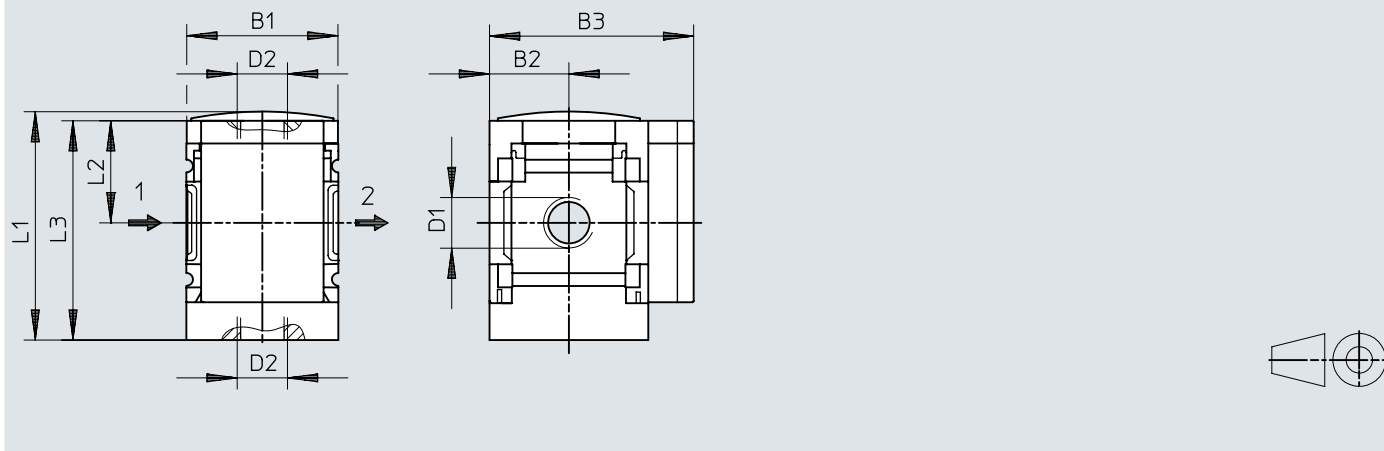
**propiedades adicionales de los materiales – Productos para la fabricación de baterías (F1A)**

Idoneidad para la producción de baterías de iones de litio	No pueden utilizarse metales con más de un 1 % de cobre en masa, zinc o níquel. Excepciones: níquel en aceros, superficies niqueladas químicamente, placas de circuitos impresos, cables, conectores eléctricos y bobinas, No pueden utilizarse metales con más de 1 % de cobre en masa, zinc o níquel. Excepciones: níquel en aceros, superficies niqueladas químicamente, placas de circuitos impresos, cables, conectores eléctricos y bobinas
--	---

## Dimensiones

Dimensiones – Tipo básico con rosca interior, con placa ciega

Descargar datos CAD → [www.festo.com](http://www.festo.com)

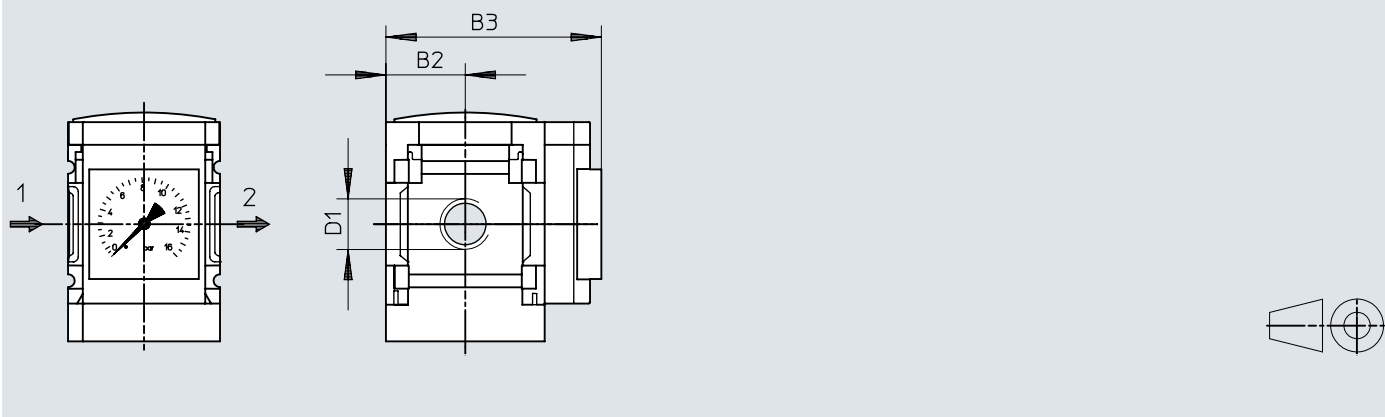


	B1	B2	B3	D1	D2	L1	L2	L3
MS6-FRM-1/4	62	31	76	G1/4	G1/2	87,2	39	84,5
MS6-FRM-3/8				G3/8				
MS6-FRM-1/2				G1/2				

## Dimensiones

Dimensiones – AG Manómetro MS integrado con escala estándar, RG Manómetro MS integrado con escala rojo-verde

Descargar datos CAD → [www.festo.com](http://www.festo.com)



	B2	B3		D1
		1)	I	
MS6-FRM-1/4-...-AG	31	77	85	G1/4
MS6-FRM-3/8-...-AG				G3/8
MS6-FRM-1/2-...-AG				G1/2
MS6-FRM-1/4-...-RG	31	78,5	86,5	G1/4
MS6-FRM-3/8-...-RG				G3/8
MS6-FRM-1/2-...-RG				G1/2

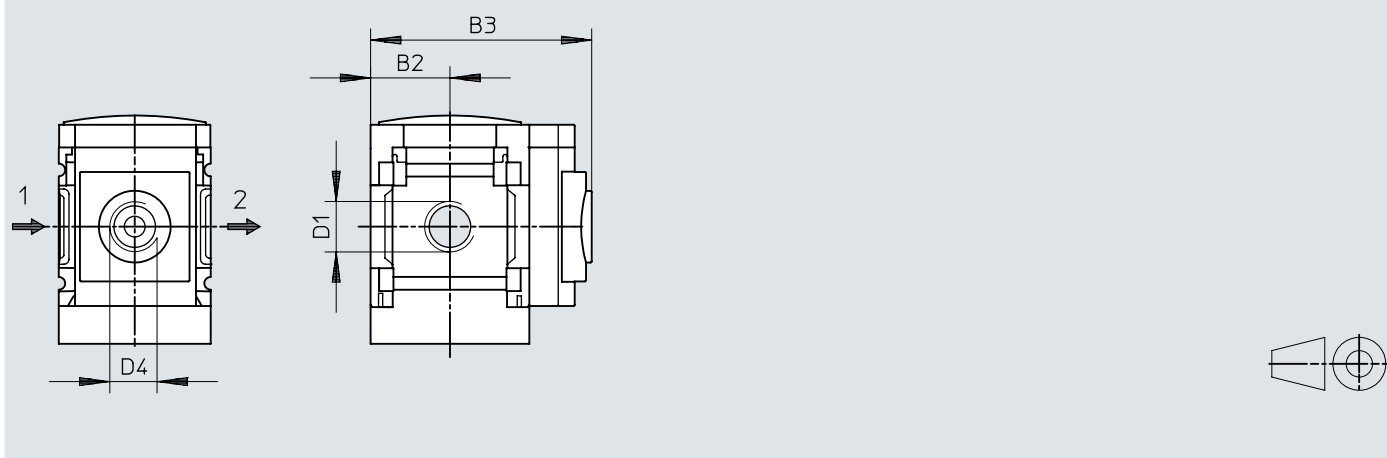
1) Estándar



## Dimensiones

Dimensiones – A8 Adaptador para manómetro EN 1/8, sin manómetro, A4  
 Adaptador para manómetro EN 1/4, sin manómetro

Descargar datos CAD → [www.festo.com](http://www.festo.com)



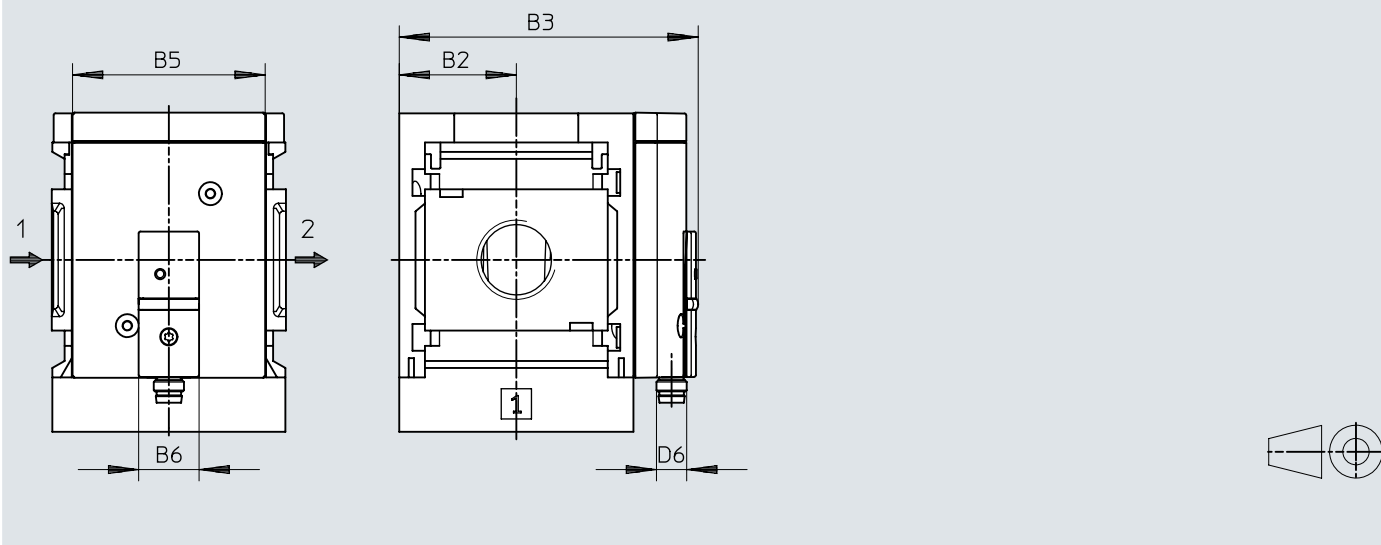
	B2	B3		D1	D4
		1)	I		
MS6-FRM-1/4-...-A8	31	78,5		G1/4	G1/8
MS6-FRM-3/8-...-A8				G3/8	
MS6-FRM-1/2-...-A8				G1/2	
MS6-FRM-1/4-...-A4	31	78,5		G1/4	G1/4
MS6-FRM-3/8-...-A4				G3/8	
MS6-FRM-1/2-...-A4				G1/2	

1) Estándar

## Dimensiones

Dimensiones – AD7/AD8/AD9/AD10 Sensor de presión con indicador de conmutación

Descargar datos CAD → [www.festo.com](http://www.festo.com)

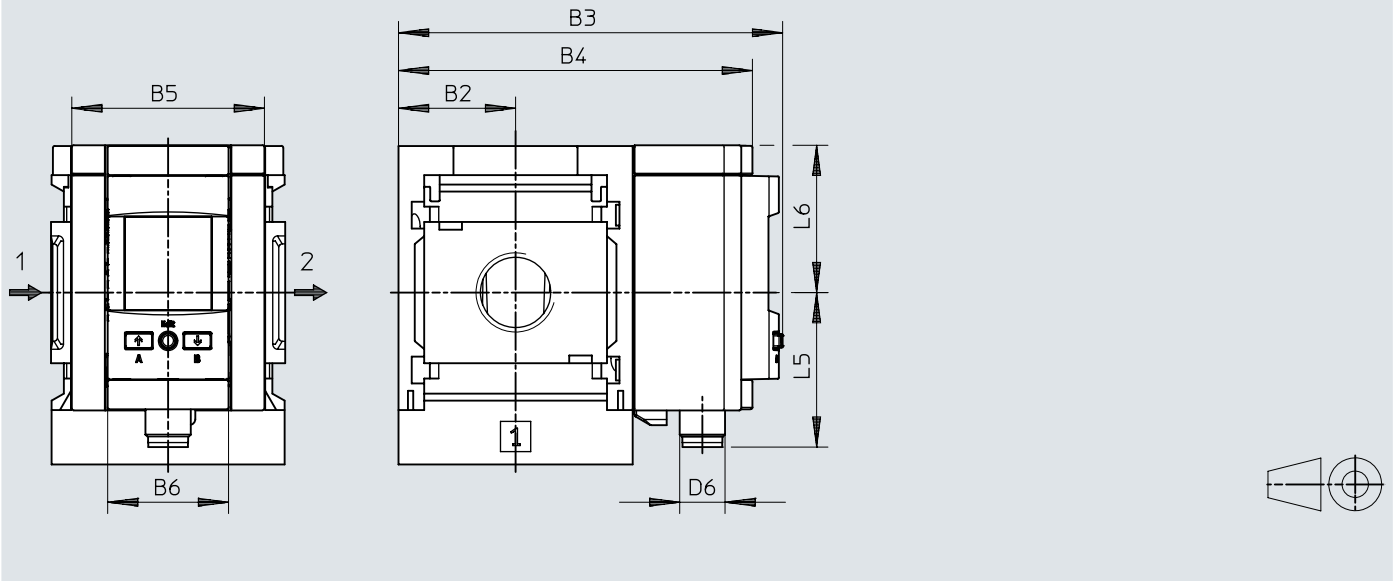


	B2	B3	B5	B6	D6
MS6-...-AD7, AD8, AD9, AD10	31	79,1	~51	16	M8x1

## Dimensiones

Dimensiones – Sensor de presión con indicador LCD AD11/AD12

Descargar datos CAD → [www.festo.com](http://www.festo.com)

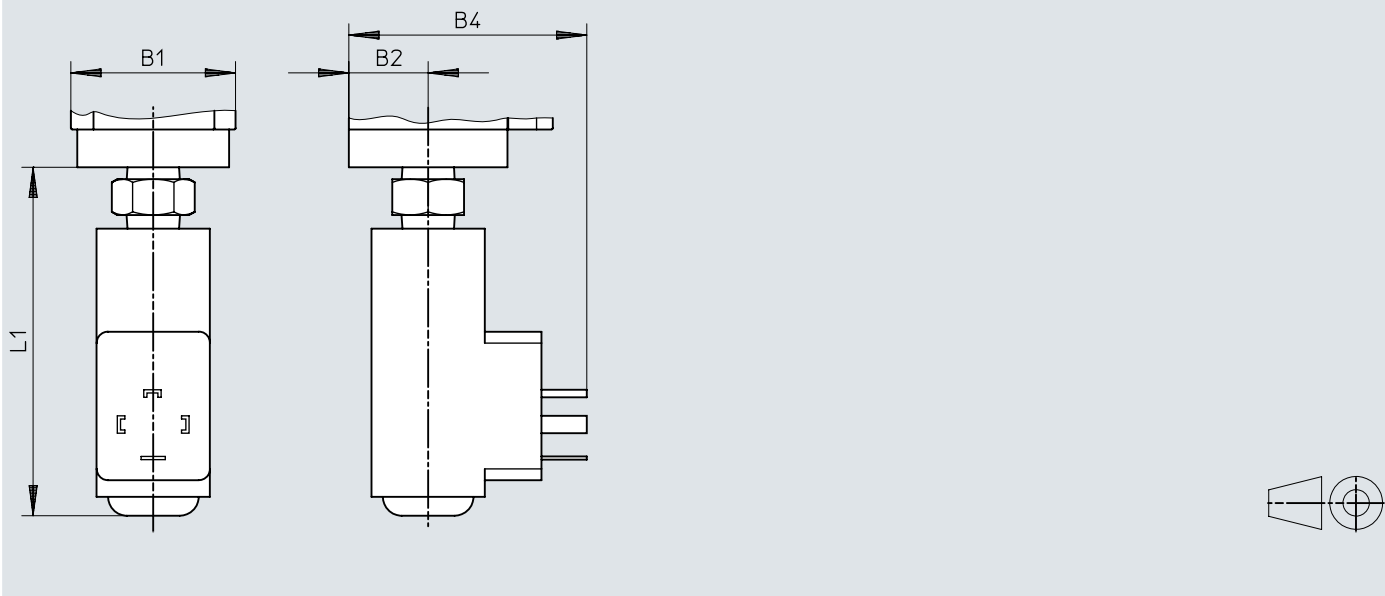


	B2	B3	B4	B5	B6	D6	L5	L6
MS6-...-AD11	31	101,8	93,7	51	32	M12x1	41,2	39
MS6-...-AD12						M8x1	37,9	

## Dimensiones

Dimensiones – Presostato X/Y con punto de conmutación de presión ajustable

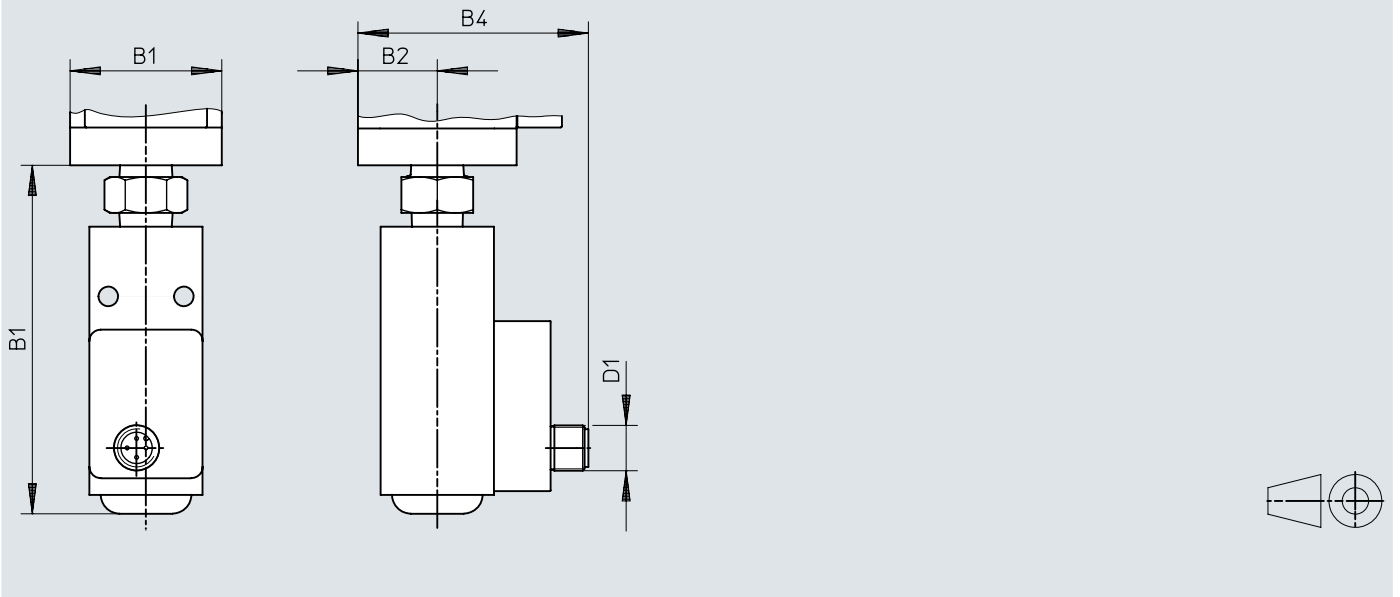
Descargar datos CAD → [www.festo.com](http://www.festo.com)



	B1	B2	B4	L1
MS6-FRM-...-X/Y	62	31	73	99


## Dimensiones


Dimensiones – Presostato M12 con punto de conmutación de presión ajustable

Descargar datos CAD → [www.festo.com](http://www.festo.com)

	B1	B2	B4	D1	L1
MS6-FRM-...-M12	62	31	71	M12x1	99

## Referencias de pedido

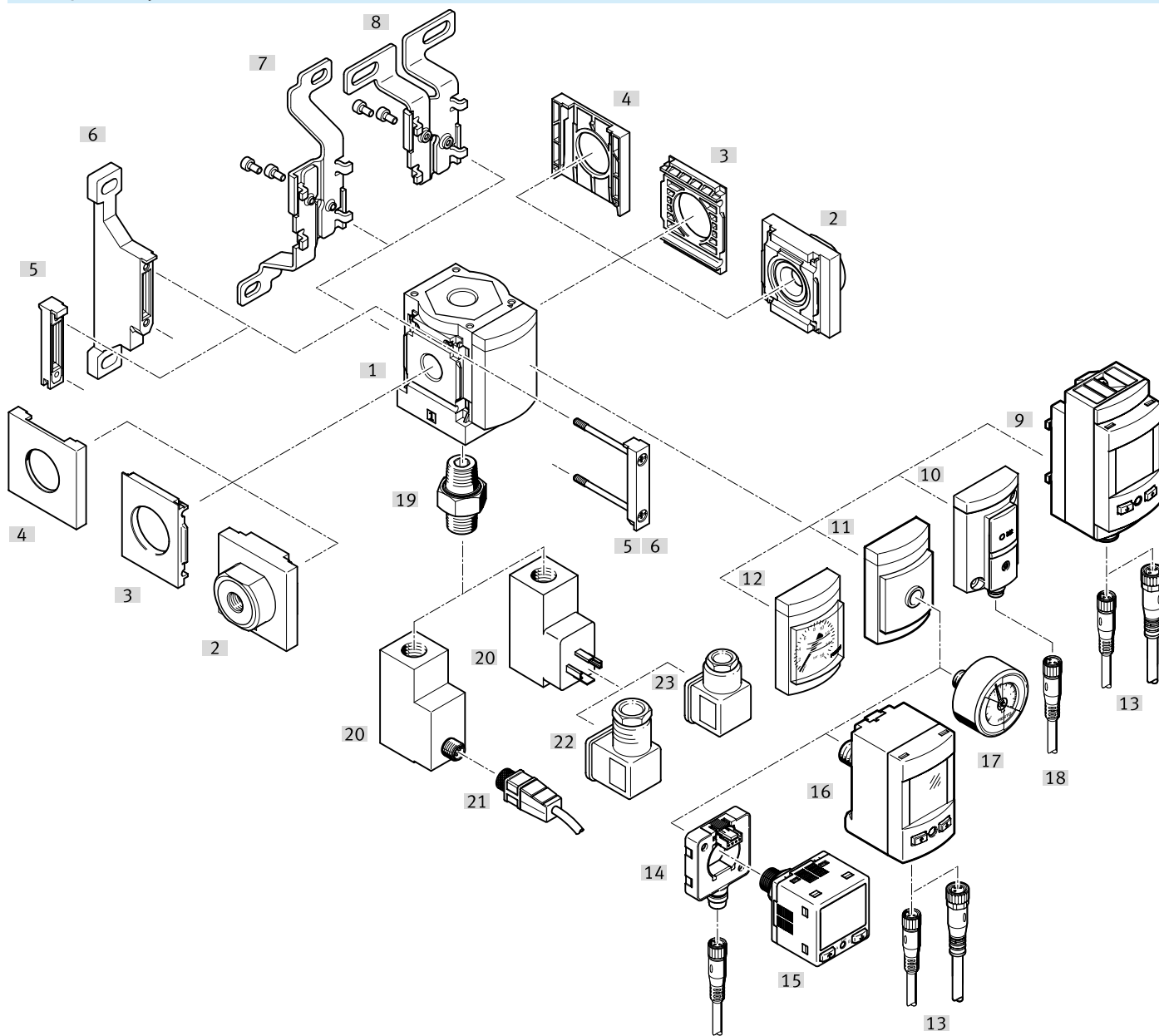
Referencias de pedido						
	Conexión neumática 1	Sentido de flujo	Forma constructiva	Peso del producto	N.º art.	Tipo
	G1/4	De izquierda a derecha	Módulo de derivación, Con función de retroceso	400 g	536967	MS6-FRM-1/4-I
			Módulo de derivación	458 g	529857	MS6-FRM-1/4
	736 g			529858	MS6-FRM-1/4-Y	
	458 g			529861	MS6-FRM-3/8	
	736 g			529862	MS6-FRM-3/8-Y	
	G3/8		G1/2	Módulo de derivación, Con función de retroceso	400 g	536969
	De derecha a izquierda	Módulo de derivación		458 g	529856	MS6-FRM-1/2-Z
			736 g	★ 529853	MS6-FRM-1/2	
				529854	MS6-FRM-1/2-Y	
	De derecha a izquierda			529855	MS6-FRM-1/2-Y-Z	

Referencias de pedido – Productos para la fabricación de pilas						
	Conexión neumática 1	Manómetros alternativos	Peso del producto	N.º art.	Tipo	
	G1/2	Adaptador de manómetro EN 1/4, sin manómetro	458 g	8183566	MS6-FRM-1/2-A4-F1A	
		Adaptador de manómetro EN 1/8, sin manómetro		8183567	MS6-FRM-1/2-A8-F1A	

Referencias de pedido – Conjunto modular del producto						
	Forma constructiva			N.º art.	Tipo	
	Módulo de derivación			527676	MS6-FRM	

## Cuadro general de periféricos

### Cuadro general de periféricos



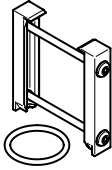
Accesorios		→ Página/Internet
Tipo/código del pedido	Descripción	
[1]	Módulo de derivación MS6-FRM	Ilustración mostrada utilizando MS4-FRM a modo de ejemplo ms6-frm
[2]	Placa base-SET MS6-AG...	Código del pedido [AG...]; para el ensamblaje se necesita una unión de módulos MS6-MV1 [5] o una escuadra de fijación MS6-WP, WPB, WPE, WPM [6]. 19
[3]	Placa de montaje MS6-AEND	Para el ensamblaje se necesita una unión de módulos MS6-MV1 [5] o una escuadra de fijación MS6-WP, WPB, WPE, WPM [6]. 19
[4]	Tapa ciega MS6-END	18
[5]	Unión de módulos MS6-MV1	17
[6]	Escuadra de fijación MS6-WP	Código del pedido: [WP] 17
[6]	Escuadra de fijación MS6-WPB	Sin ilustración 17
[6]	Escuadra de fijación MS6-WPE	Sin ilustración ms6-wpe
[6]	Escuadra de fijación MS6-WPM	Código del pedido [WPM] (sin ilustración) 17
[7]	Escuadra de fijación MS6-WB	Código del pedido: [WB] 17
[8]	Escuadra de fijación MS6-WBM	No disponible para este tamaño -
[10]	Sensor de presión con indicador LCD SPAU	Código del pedido [AD11], [AD12] spau
[11]	Sensor de presión con indicador de conmutación SDE5	Código del pedido [AD7], [AD8], [AD9], [AD10] sde5

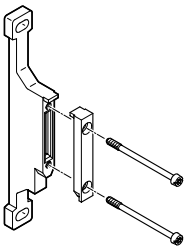
## Cuadro general de periféricos

Accesorios		→ Página/Internet
Tipo/código del pedido	Descripción	
[12]	Adaptador para manómetro EN 1/8, 1/4	Código del pedido [A8], [A4] ms6-frm
[13]	Manómetro MS	Código del pedido [AG], [RG] ms6-frm
[14]	Cable de conexión NEBU-M8...-LE3, NEBU-M12...-LE4	18
[15]	Cable de conexión NEBU-M8...-LE4, NEBU-M12...-LE4	18
[16]	Adaptador eléctrico SASC	17
[17]	Sensor de presión SPAN	17
[18]	Sensor de presión SPAU-...-T	18
[19]	Manómetro MA	18
[20]	Cable de conexión NEBU-M8...-LE3	18
[21]	Empalme doble ESK	19
[22]	Presostato PEV	Código del pedido: [X], [Y], [M12] El empalme doble [21] está incluido en el suministro. pev
[23]	Cable de conexión NEBU-M12...-LE4	18
[24]	Conector acodado PEV-1/4-WD-LED-...	19
[25]	Caja tomacorriente MSSD-C-4P	mssd



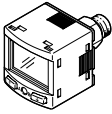
## Accesorios

Unión de módulos MS6-MV1			
	Tamaño	N.º art.	Tipo
	6	★ 8119204	MS6-MV1
		8176697	MS6-MV1-F1A

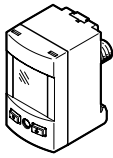
Escuadra de fijación MS6-WP...			
	Tamaño	N.º art.	Tipo
	6	★ 532195	MS6-WP
		532186	MS6-WPM-2D
		526073	MS6-WPM-D
		★ 526074	MS6-WPB
		541542	MS6-WPB-EX
		8176698	MS6-WP-F1A
		541544	MS6-WP-EX

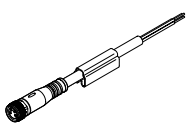
Escuadra de fijación MS6-WB			
	Tamaño	N.º art.	Tipo
	6	★ 532196	MS6-WB

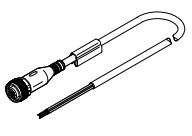
Adaptador eléctrico SASC			
	Abreviatura de tipo	N.º art.	Tipo
	SASC	★ 8000326	SASC-P4-A-M8-A


Sensor de presión SPAN				
	Conexión neumática	Salida analógica	N.º art.	Tipo
	Rosca exterior G1/8, Rosca interior M5		★ 8035544	SPAN-P10R-G18M-PN-PN-L1
		0-10 V, 4-20 mA, 1-5 V	★ 8035533	SPAN-P10R-G18M-PNLK-PNVBA-L1
	Rosca exterior R1/8, Rosca interior M5		★ 8035547	SPAN-P10R-R18M-PN-PN-L1
		0-10 V, 4-20 mA, 1-5 V	★ 8035536	SPAN-P10R-R18M-PNLK-PNVBA-L1

Accesorios

Sensor de presión SPAU-...-T				
	Conexión neumática	Conexión eléctrica 1, técnica de conexión	N.º art.	Tipo
	R1/8	M12x1, codificación A según EN 61076-2-101	8001206	SPAU-P10R-T-R18M-L-PNLK-PNVBA-M12D
		M8x1, codificación A según EN 61076-2-104	8001203	SPAU-P10R-T-R18M-L-PNLK-PNVBA-M8D
	R1/4	M12x1, codificación A según EN 61076-2-101	8001208	SPAU-P10R-T-R14M-L-PNLK-PNVBA-M12D
		M8x1, codificación A según EN 61076-2-104	8001209	SPAU-P10R-T-R14M-L-PNLK-PNVBA-M8D

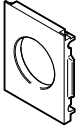
Cable de conexión NEBU-M8						
	Conexión eléctrica 1, técnica de conexión	Conexión eléctrica 1, cantidad de contactos/hilos	Conexión eléctrica 1, salida del cable	Longitud del cable	N.º art.	Tipo
	M8x1, codificación A según EN 61076-2-104	3	Recto	2,5 m	541333	NEBU-M8G3-K-2.5-LE3
				5 m	541334	NEBU-M8G3-K-5-LE3
			Acodada	2,5 m	541338	NEBU-M8W3-K-2.5-LE3
				5 m	541341	NEBU-M8W3-K-5-LE3
		4	Recto	2,5 m	541342	NEBU-M8G4-K-2.5-LE4
				5 m	541343	NEBU-M8G4-K-5-LE4
			Acodada	2,5 m	541344	NEBU-M8W4-K-2.5-LE4
				5 m	541345	NEBU-M8W4-K-5-LE4

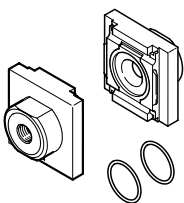
Cable de conexión NEBU-M12						
	Conexión eléctrica 1, técnica de conexión	Conexión eléctrica 1, cantidad de contactos/hilos	Conexión eléctrica 1, salida del cable	Longitud del cable	N.º art.	Tipo
	M12x1, codificación A según EN 61076-2-101	5	Recto	2,5 m	541363	NEBU-M12G5-K-2.5-LE3
					550326	NEBU-M12G5-K-2.5-LE4
				5 m	541328	NEBU-M12G5-K-5-LE4
					541364	NEBU-M12G5-K-5-LE3
			Acodada	2,5 m	550325	NEBU-M12W5-K-2.5-LE4
				5 m	541329	NEBU-M12W5-K-5-LE4

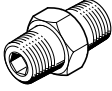
Manómetro MA			
	Conexión neumática	N.º art.	Tipo
	G1/4	183901	MA-40-16-G1/4-EN
	R1/8	525726	MA-40-16-R1/8-E-RG
	R1/4	187080	MA-40-16-R1/4-EN
		525729	MA-50-16-R1/4-E-RG

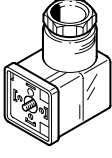
Tapa ciega MS6-END			
	Tamaño	N.º art.	Tipo
	6	538780	MS6-END

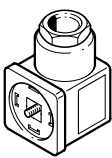
## Accesorios

Placa de fijación MS6-AEND				
	Tamaño	N.º art.	Tipo	
	6	535408	MS6-AEND1	

Placa base-SET MS6-AG...					
	Tamaño	Conexión neumática 1	Conexión neumática 2	N.º art.	Tipo
	6	G1/4	G1/4	526080	MS6-AGB
				541538	MS6-AGB-EX
		G3/8	G3/8	526081	MS6-AGC
				541539	MS6-AGC-EX
		G1/2	G1/2	★ 526082	MS6-AGD
		541540	MS6-AGD-EX		
		G3/4	G3/4	★ 526083	MS6-AGE
				541541	MS6-AGE-EX

Empalme doble ESK				
	Conexión neumática 1	Conexión neumática 2	N.º art.	Tipo
	R1/4	R1/4	151521	ESK-1/4-1/4
		R1/2	534153	ESK-1/4-1/2

Conector acodado PEV						
	Margen de tensión de funcionamiento AC	Margen de tensiones de servicio DC	Conexión eléctrica	Indicación del estado de conmutación	N.º art.	Tipo
		15 ... 30 V		Diodo emisor de luz amarillo, Diodo emisor de luz verde	164274	PEV-1/4-WD-LED-24
	150 ... 230 V	140 ... 180 V			164275	PEV-1/4-WD-LED-230

Caja tomacorriente MSSD				
	Conexión eléctrica	Tipo de fijación	N.º art.	Tipo
	3 pines, Zócalo acodado, Forma A, según DIN NE 175301-803, Forma rectangular MSC, Forma rectangular MSN1	En la electroválvula con tornillo central M3	171157	MSSD-C-4P