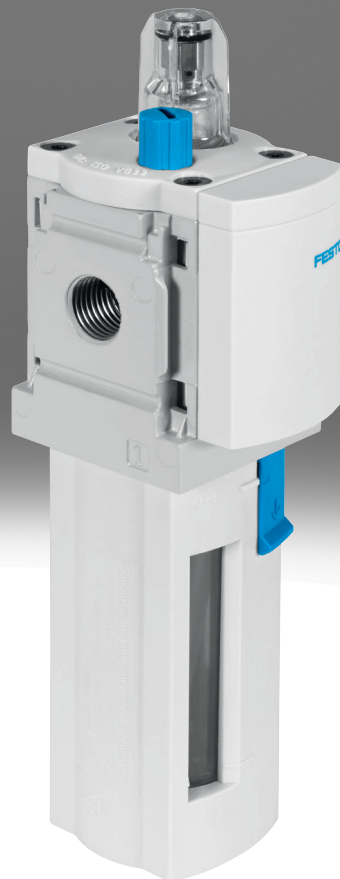


Lubricador MS4-LOE

FESTO



Características

Información resumida

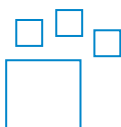
Serie muy compacta para el uso orientado al proceso directamente en la máquina

- Patrón uniforme: 40 mm
- Lubricador proporcional con dosificación exacta del aceite
- Reduce el desgaste de actuadores sometidos a grandes esfuerzos
- Gran caudal
- Rellenado de aceite rápido y sencillo, también durante el funcionamiento (bajo presión)

Para los equipos Festo se recomiendan los siguientes aceites (margen de viscosidad según ISO 3448, clase ISO VG 32, 32 mm²/s (= cSt) a 40 °C):

- Aceite especial Festo OFSW-32 (ver accesorios)

Referencias de pedido: conjunto modular



Producto configurable

Este producto y todas sus variantes pueden pedirse usando el configurador.

Diagramas

Más información → [ms4-loe](#)



Los diagramas mostrados en este documento también están disponibles en línea. Allí es posible mostrar valores precisos.

Función

El lubricador proporcional alimenta una cantidad finamente dosificada de aceite al aire comprimido. La caída de presión que se produce al pasar por una tobera Venturi sirve para transportar el aceite desde un depósito hasta la tapa de goteo. Desde allí, la gota de aceite fluye brevemente por detrás de la válvula proporcional hasta el conducto de aire, donde se atomiza. La cantidad de neblina de aceite es proporcional al caudal de aire comprimido.

Conexión neumática

Dependiendo del tamaño, se pueden seleccionar diversos tipos de conexión:

- Racores individuales que se sujetan mediante una rosca interior
- Placas base de rosca interior

Versión de la funda

Protección de la carcasa seleccionable como funda plástica de protección integrada como carcasa metálica.

Certificación UE

Variante de equipo EX4 opcional para el uso en ámbitos potencialmente explosivos de las zonas 1, 2, 21 y 22

Certificación UL

Variante de unidad opcional UL1, que cumple los requisitos de seguridad para los mercados canadiense y estadounidense.

Sentido de flujo

Disponibile con sentido de flujo opuesto.

Códigos del producto

| 001 | Serie |
|-----|--|
| MS | Serie MS |
| 002 | Tamaños |
| 4 | Patrón uniforme de 40 mm |
| 003 | Función |
| LOE | Lubricador del aire comprimido |
| 004 | Conexión neumática |
| 1/8 | Rosca interior G1/8 |
| 1/4 | Rosca interior G1/4 |
| AGA | Placa base G1/8 |
| AGB | Placa base G1/4 |
| AGC | Placa base G3/8 |
| AQK | Placa base 1/8 NPT |
| AQN | Placa base 1/4 NPT |
| AQP | Placa base 3/8 NPT |
| 005 | Versión de la funda |
| R | Vaso de material sintético con funda de protección de material sintético |
| U | Aluminio |

| 006 | Tipo de fijación |
|-----|---|
| | Sin escuadra de fijación |
| WP | Escuadra de fijación en versión básica |
| WPM | Escuadra de fijación para colgar las unidades de mantenimiento |
| WB | Fijación central detrás (montaje mural arriba y abajo), no se necesitan placas base |
| WBM | Fijación central posterior (montaje mural arriba), no se necesita placa base |

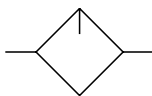
| 007 | Certificación UE |
|-----|------------------|
| | Ninguno |
| EX4 | II 2GD |

| 008 | Certificación UL |
|-----|---|
| | Ninguno |
| UL1 | Ubicación habitual cULus para Canadá y EE.UU. |

| 009 | Sentido de flujo |
|-----|---|
| | Sentido de flujo de izquierda a derecha |
| Z | Sentido de flujo de derecha a izquierda |

Hoja de datos

Especificaciones técnicas generales



| | | |
|--|--|--------------------|
| Conexión neumática 1 | G1/8 | G1/4 |
| Versión de la funda | Vaso de material sintético con funda de protección de material sintético | |
| | | Aluminio |
| Conexión neumática 2 | G1/8 | G1/4 |
| Forma constructiva | Lubricador proporcional estándar | |
| Tipo de fijación | A elegir: Instalación en la tubería Con accesorios | |
| Posición de montaje | Vertical +/- 5° | |
| Caudal mínimo para la función de lubricación | 40 l/min | |
| Llenado máximo de aceite | 30 cm ³ | 36 cm ³ |

Caudal nominal normal qnN

| | | |
|-------------------------------------|-------------|-------------|
| Conexión neumática 1 | G1/8 | G1/4 |
| Caudal nominal normal ¹⁾ | 1.100 l/min | 2.200 l/min |

1) en el sentido de flujo principal 1->2

Condiciones de funcionamiento y del entorno

| | |
|---|--|
| Presión de funcionamiento ¹⁾ | 1 ... 12 bar |
| Medio de funcionamiento | Aire comprimido según ISO 8573-1:2010 [7:4:4] Gases inertes |
| Nota sobre el medio de trabajo/mando | Puede emplearse con aire comprimido lubricado |
| Temperatura ambiente | -10 ... 60°C |
| Temperatura del medio | -10 ... 60°C |
| Temperatura de almacenamiento | -10 ... 60°C |
| Certificación UL ²⁾ | Ninguno, Ubicación habitual cULus para Canadá y EE.UU. |
| Clase de resistencia a la corrosión CRC ³⁾ | 2 - riesgo de corrosión moderado |

1) con certificación UL: 1 ... 10 bar

2) Más información en www.festo.com/catalogue/ms4-loe → Support/Downloads.

3) Más información en www.festo.com/x/topic/crc

ATEX

| | |
|--|---|
| Categoría ATEX para gas | II 2G |
| Tipo de protección contra explosión de gas | Ex h IIC T6 Gb X |
| Categoría ATEX para polvo | II 2D |
| Tipo de protección contra explosión de polvo | Ex h IIIC T60°C Db X |
| Temperatura ambiente Ex | -10 °C ≤ Ta ≤ +60 °C |
| Certificación de protección contra explosión fuera de la UE | EPL Db (GB) EPL Gb (GB) |
| Marcado CE (véase la declaración de conformidad) ¹⁾ | Según la Directiva de protección contra explosiones de la UE (ATEX) |
| Marcado UKCA (véase la declaración de conformidad) ²⁾ | según las disposiciones EX de Reino Unido |

1) Más información en www.festo.com/catalogue/ms4-loe → Support/Downloads.

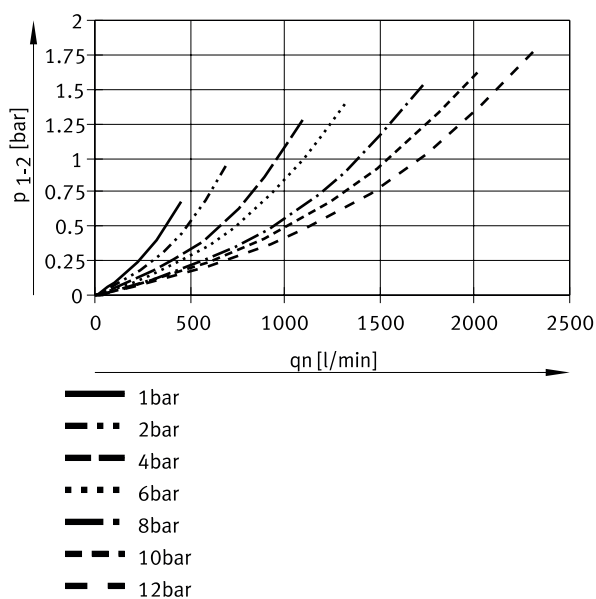
2) Más información en www.festo.com/catalogue/ms4-loe → Support/Downloads.

Hoja de datos

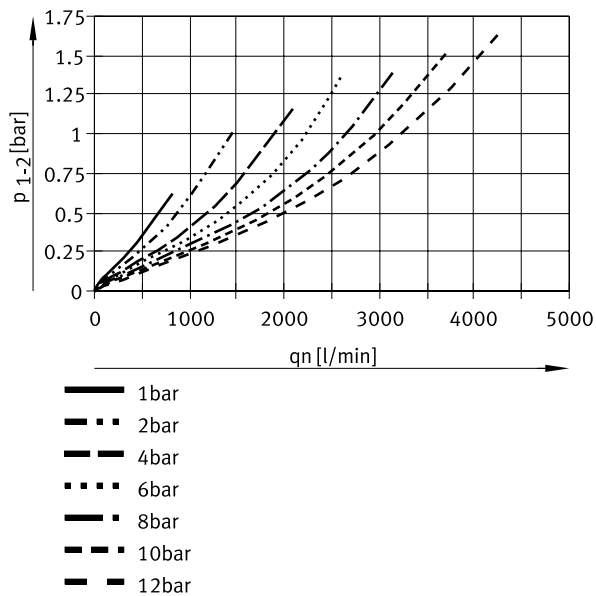
Materiales

| | | |
|------------------------|--|--|
| Versión de la funda | Vaso de material sintético con funda de protección de material sintético | Aluminio |
| Material del cuerpo | Fundición inyectada de aluminio | |
| Material de la funda | PC | Fundición inyectada de aluminio, Aleación de forja de aluminio |
| Nota sobre el material | Conformidad con la Directiva RoHS | |
| Conformidad PWIS | VDMA24364-B1/B2-L | |

Caudal normal qn en función de la presión diferencial p1-2 (MS4-LOE-1/8)



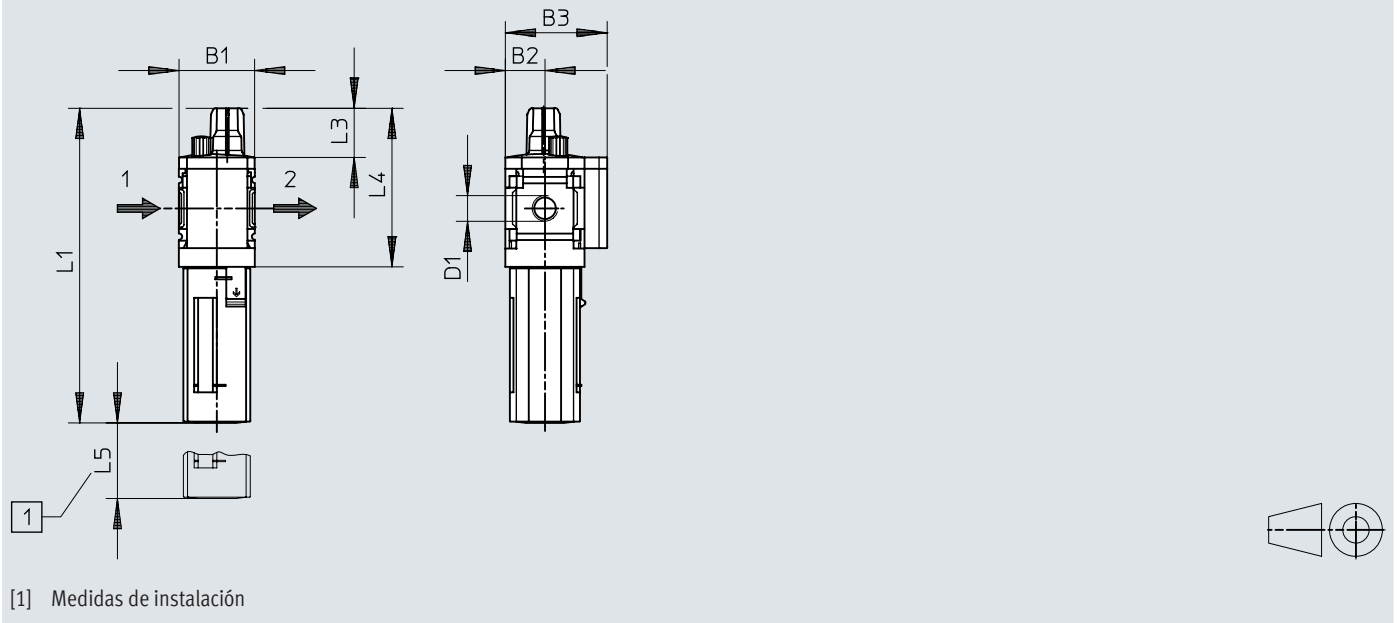
Caudal normal qn en función de la presión diferencial p1-2 (MS4-LOE-1/4)



Dimensiones

Dimensiones – Tipo básico


Descargar datos CAD → www.festo.com



| | B1 | B2 | B3 | D1 | 1) | L1 | 2) | L2 | L3 | L4 | L5 |
|-------------|----|----|----|------|-------|-------|----|----|------|----|----|
| MS4-LOE-1/8 | 42 | 21 | 54 | G1/8 | 166,6 | 184,9 | 53 | 26 | 84,5 | 80 | |
| MS4-LOE-1/4 | | | | G1/4 | | | | | | | |

- 1) Protección del vaso, plástico
- 2) Protección del vaso, metal

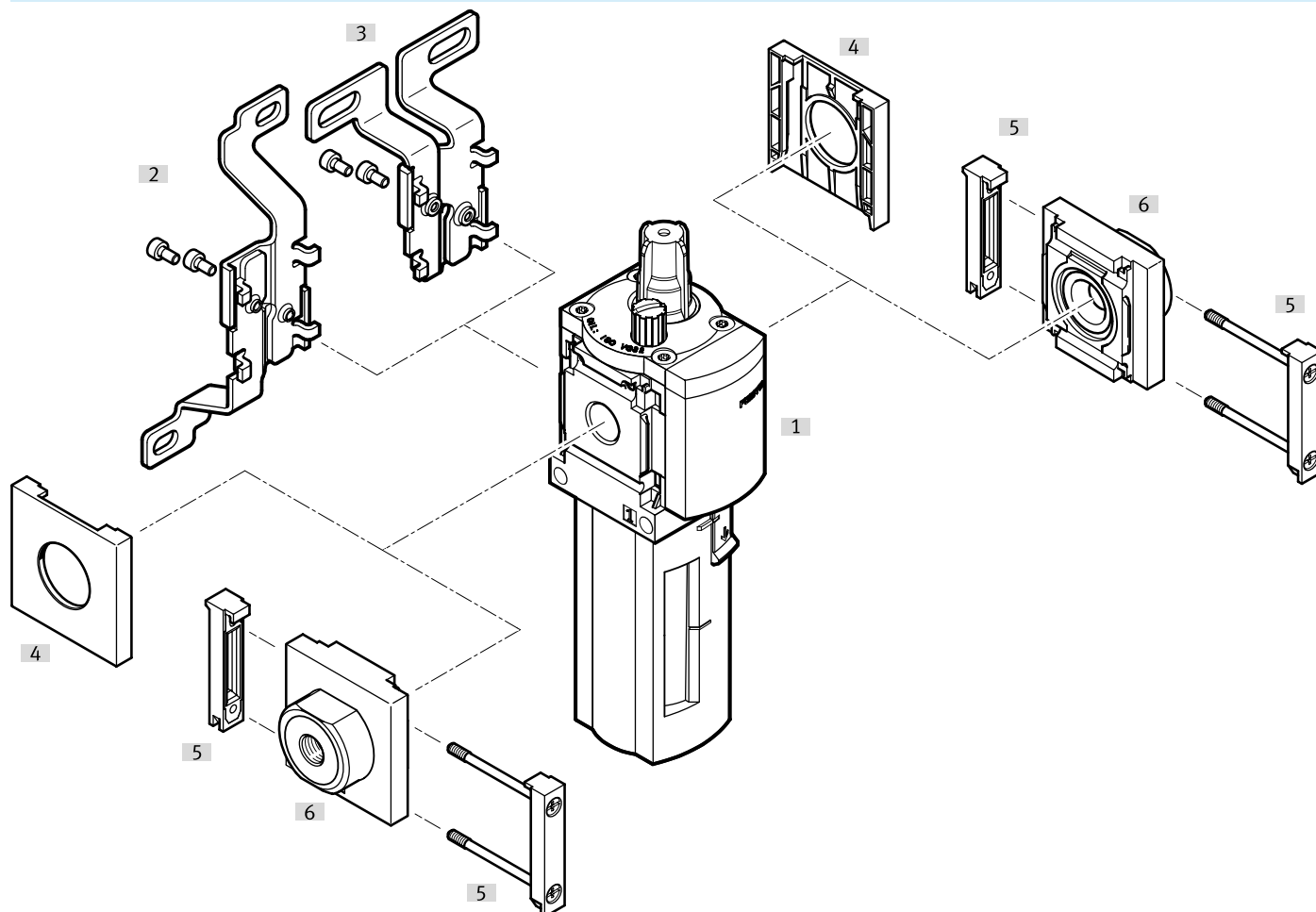
Referencias de pedido

| Referencias de pedido | | | | | | |
|---|----------------------|--|---|-------------------|----------|---------------|
| | Conexión neumática 1 | Versión de la funda | Sentido de flujo | Peso del producto | N.º art. | Tipo |
|  | G1/8 | Vaso de material sintético con funda de protección de material sintético | Sentido de flujo de izquierda a derecha | 194 g | 529413 | MS4-LOE-1/8-R |
| | G1/4 | | | | 529411 | MS4-LOE-1/4-R |
| | | Aluminio | | 354 g | 535790 | MS4-LOE-1/4-U |

| Referencias de pedido – Conjunto modular del producto | | | |
|---|---------------------|----------|---------|
| | Abreviatura de tipo | N.º art. | Tipo |
|  | MS4-LOE | 527701 | MS4-LOE |

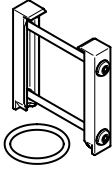
Cuadro general de periféricos

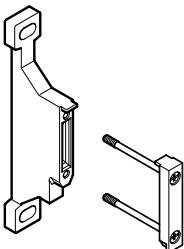
Cuadro general de periféricos

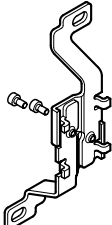


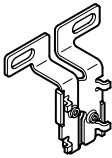
| Accesorios | | → Página/Internet |
|------------------------|------------------------------|---|
| Tipo/código del pedido | Descripción | |
| [1] | Lubricador MS4-LOE | ms4-loe |
| [2] | Escuadra de fijación MS4-WB | para equipo individual |
| [3] | Escuadra de fijación MS4-WBM | para equipo individual |
| [4] | Tapa ciega MS4-END | para equipos sin placa base |
| [5] | Unión de módulos MS4-MV1 | para combinaciones de equipos y equipos individuales con placa base |
| [6] | Placa base-SET MS4-AG... | para combinaciones de equipos |

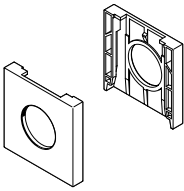
Accesorios

| Unión de módulos MS4-MV1 | | | |
|---|--------|-----------|---------|
| | Tamaño | N.º art. | Tipo |
|  | 4 | ★ 8119201 | MS4-MV1 |

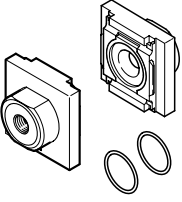
| Escuadra de fijación MS4-WP... | | | |
|---|--------|----------|------------|
| | Tamaño | N.º art. | Tipo |
|  | 4 | ★ 526063 | MS4-WPB |
| | | 526060 | MS4-WPM-D |
| | | 541552 | MS4-WPB-EX |
| | | 541554 | MS4-WP-EX |
| | | 526061 | MS4-WPM-2D |
| | | ★ 532184 | MS4-WP |

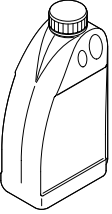
| Escuadra de fijación MS4-WB | | | |
|---|--------|----------|--------|
| | Tamaño | N.º art. | Tipo |
|  | 4 | ★ 532185 | MS4-WB |

| Escuadra de fijación MS4-WBM | | | |
|---|--------|----------|---------|
| | Tamaño | N.º art. | Tipo |
|  | 4 | ★ 526062 | MS4-WBM |

| Tapa ciega MS4-END | | | |
|---|--------|----------|---------|
| | Tamaño | N.º art. | Tipo |
|  | 4 | 538779 | MS4-END |

Accesorios

| Placa base-SET MS4-AG... | | | | |
|--|--------|----------------------|----------|------------|
| | Tamaño | Conexión neumática 1 | N.º art. | Tipo |
|  | 4 | G1/8 | 526068 | MS4-AGA |
| | | | 541549 | MS4-AGA-EX |
| | | G1/4 | ★ 526069 | MS4-AGB |
| | | | 541550 | MS4-AGB-EX |
| | | G3/8 | 526070 | MS4-AGC |
| | | | 541551 | MS4-AGC-EX |

| Aceite especial OFSW (1 litro) | | | |
|--|---------------------|----------|---------|
| | Abreviatura de tipo | N.º art. | Tipo |
|  | OFSW | 152811 | OFSW-32 |