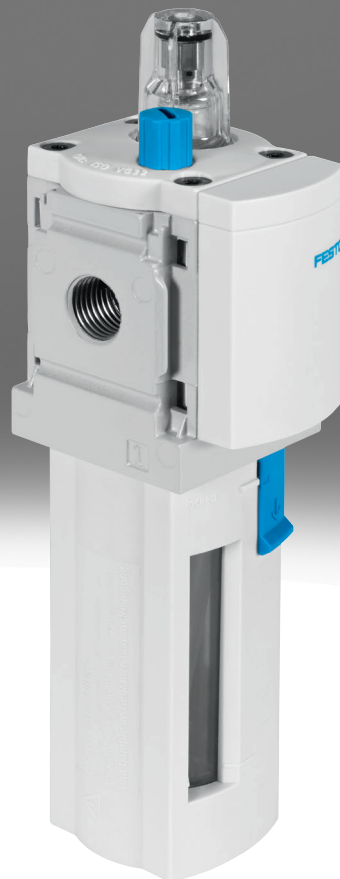


# Lubricador MS4-LOE

**FESTO**



## Características

### Información resumida

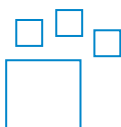
Serie muy compacta para el uso orientado al proceso directamente en la máquina

- Patrón uniforme: 40 mm
- Lubricador proporcional con dosificación exacta del aceite
- Reduce el desgaste de actuadores sometidos a grandes esfuerzos
- Gran caudal
- Rellenado de aceite rápido y sencillo, también durante el funcionamiento (bajo presión)

Para los equipos Festo se recomiendan los siguientes aceites (margen de viscosidad según ISO 3448, clase ISO VG 32, 32 mm<sup>2</sup>/s (= cSt) a 40 °C):

- Aceite especial Festo OFSW-32 (ver accesorios)

### Referencias de pedido: conjunto modular



Producto configurable

Este producto y todas sus variantes pueden pedirse usando el configurador.

### Diagramas

Más información → [ms4-loe](#)



Los diagramas mostrados en este documento también están disponibles en línea. Allí es posible mostrar valores precisos.

### Función

El lubricador proporcional alimenta una cantidad finamente dosificada de aceite al aire comprimido. La caída de presión que se produce al pasar por una tobera Venturi sirve para transportar el aceite desde un depósito hasta la tapa de goteo. Desde allí, la gota de aceite fluye brevemente por detrás de la válvula proporcional hasta el conducto de aire, donde se atomiza. La cantidad de neblina de aceite es proporcional al caudal de aire comprimido.

### Conexión neumática

Dependiendo del tamaño, se pueden seleccionar diversos tipos de conexión:

- Racores individuales que se sujetan mediante una rosca interior
- Placas base de rosca interior

### Versión de la funda

Protección de la carcasa seleccionable como funda plástica de protección integrada como carcasa metálica.

### Certificación UE

Variante de equipo EX4 opcional para el uso en ámbitos potencialmente explosivos de las zonas 1, 2, 21 y 22

### Certificación UL

Variante de unidad opcional UL1, que cumple los requisitos de seguridad para los mercados canadiense y estadounidense.

### Sentido de flujo

Disponible con sentido de flujo opuesto.

## Códigos del producto

001		Serie
<b>MS</b>		Serie MS
002		Tamaños
<b>4</b>		Patrón uniforme de 40 mm
003		Función
<b>LOE</b>		Lubricador del aire comprimido
004		Conexión neumática
<b>1/8</b>		Rosca interior G1/8
<b>1/4</b>		Rosca interior G1/4
<b>AGA</b>		Placa base G1/8
<b>AGB</b>		Placa base G1/4
<b>AGC</b>		Placa base G3/8
<b>AQK</b>		Placa base 1/8 NPT
<b>AQN</b>		Placa base 1/4 NPT
<b>AQP</b>		Placa base 3/8 NPT
005		Versión de la funda
<b>R</b>		Vaso de material sintético con funda de protección de material sintético
<b>U</b>		Aluminio

006		Tipo de fijación
		Sin escuadra de fijación
<b>WP</b>		Escuadra de fijación en versión básica
<b>WPM</b>		Escuadra de fijación para colgar las unidades de mantenimiento
<b>WB</b>		Fijación central detrás (montaje mural arriba y abajo), no se necesitan placas base
<b>WBM</b>		Fijación central posterior (montaje mural arriba), no se necesita placa base

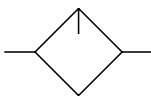
007		Certificación UE
		Ninguno
<b>EX4</b>		II 2GD

008		Certificación UL
		Ninguno
<b>UL1</b>		Ubicación habitual cULus para Canadá y EE.UU.

009		Sentido de flujo
		Sentido de flujo de izquierda a derecha
<b>Z</b>		Sentido de flujo de derecha a izquierda

## Hoja de datos

### Especificaciones técnicas generales



Conexión neumática 1	G1/8	G1/4	
Versión de la funda	Vaso de material sintético con funda de protección de material sintético		Aluminio
Conexión neumática 2	G1/8	G1/4	
Forma constructiva	Lubricador proporcional estándar		
Tipo de fijación	A elegir: Instalación en la tubería Con accesorios		
Posición de montaje	Vertical +/- 5°		
Caudal mínimo para la función de lubricación	40 l/min		
Llenado máximo de aceite	30 cm <sup>3</sup>		36 cm <sup>3</sup>

### Caudal nominal normal qnN

Conexión neumática 1	G1/8	G1/4
Caudal nominal normal <sup>1)</sup>	1.100 l/min	2.200 l/min

1) en el sentido de flujo principal 1->2

### Condiciones de funcionamiento y del entorno

Presión de funcionamiento <sup>1)</sup>	1 ... 12 bar
Medio de funcionamiento	Aire comprimido según ISO 8573-1:2010 [7:4:4] Gases inertes
Nota sobre el medio de trabajo/mando	Puede emplearse con aire comprimido lubricado
Temperatura ambiente	-10 ... 60°C
Temperatura del medio	-10 ... 60°C
Temperatura de almacenamiento	-10 ... 60°C
Certificación UL <sup>2)</sup>	Ninguno, Ubicación habitual cULus para Canadá y EE.UU.
Clase de resistencia a la corrosión CRC <sup>3)</sup>	2 - riesgo de corrosión moderado

1) con certificación UL: 1 ... 10 bar

2) Más información en [www.festo.com/catalogue/ms4-loe](http://www.festo.com/catalogue/ms4-loe) → Support/Downloads.

3) Más información en [www.festo.com/x/topic/crc](http://www.festo.com/x/topic/crc)

### ATEX

Categoría ATEX para gas	II 2G
Tipo de protección contra explosión de gas	Ex h IIC T6 Gb X
Categoría ATEX para polvo	II 2D
Tipo de protección contra explosión de polvo	Ex h IIIC T60°C Db X
Temperatura ambiente Ex	-10 °C ≤ Ta ≤ +60 °C
Certificación de protección contra explosión fuera de la UE	EPL Db (GB) EPL Gb (GB)
Marcado CE (véase la declaración de conformidad) <sup>1)</sup>	Según la Directiva de protección contra explosiones de la UE (ATEX)
Marcado UKCA (véase la declaración de conformidad) <sup>2)</sup>	según las disposiciones EX de Reino Unido

1) Más información en [www.festo.com/catalogue/ms4-loe](http://www.festo.com/catalogue/ms4-loe) → Support/Downloads.

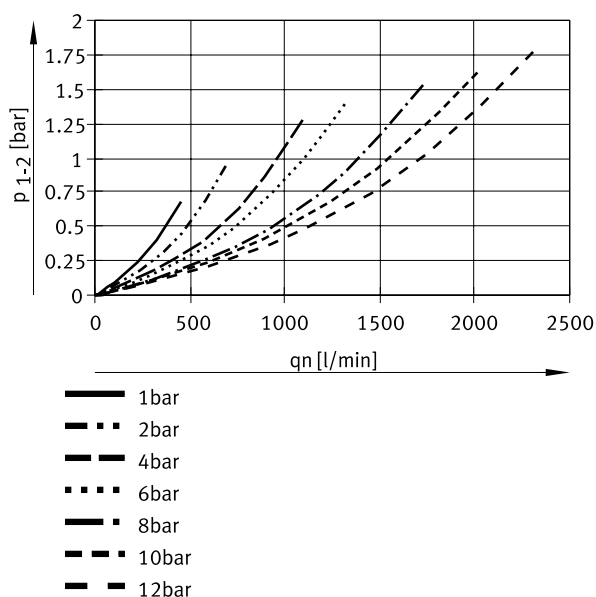
2) Más información en [www.festo.com/catalogue/ms4-loe](http://www.festo.com/catalogue/ms4-loe) → Support/Downloads.

## Hoja de datos

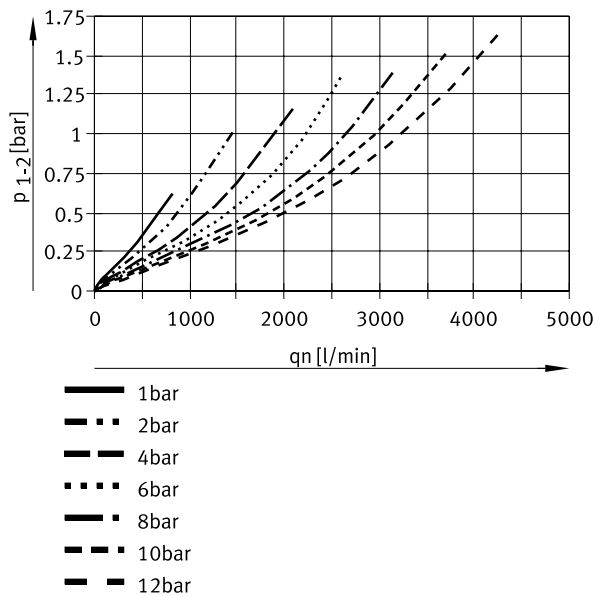
### Materiales

Versión de la funda	Vaso de material sintético con funda de protección de material sintético	Aluminio
Material del cuerpo	Fundición inyectada de aluminio	
Material de la funda	PC	Fundición inyectada de aluminio, Aleación de forja de aluminio
Nota sobre el material	Conformidad con la Directiva RoHS	
Conformidad PWIS	VDMA24364-B1/B2-L	

### Caudal normal qn en función de la presión diferencial p1-2 (MS4-LOE-1/8)



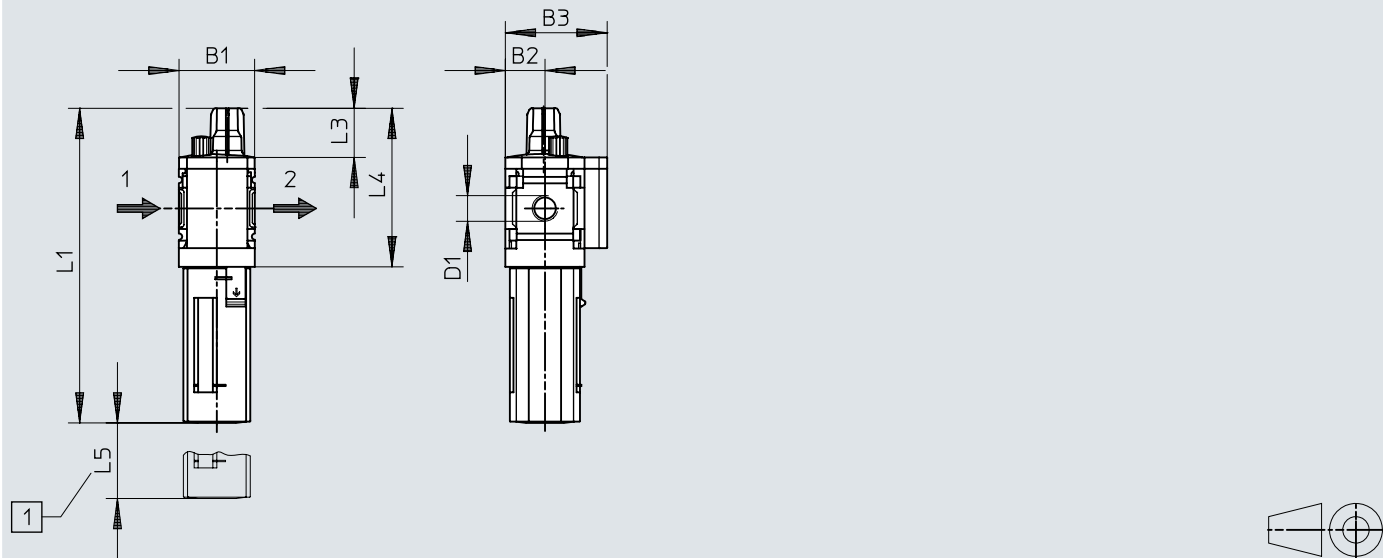
### Caudal normal qn en función de la presión diferencial p1-2 (MS4-LOE-1/4)



## Dimensiones

### Dimensiones – Tipo básico

Descargar datos CAD → [www.festo.com](http://www.festo.com)




[1] Medidas de instalación

	B1	B2	B3	D1	1)	L1	2)	L2	L3	L4	L5
MS4-LOE-1/8	42	21	54	G1/8	166,6	184,9	53	26	84,5	80	
MS4-LOE-1/4				G1/4							

- 1) Protección del vaso, plástico
- 2) Protección del vaso, metal

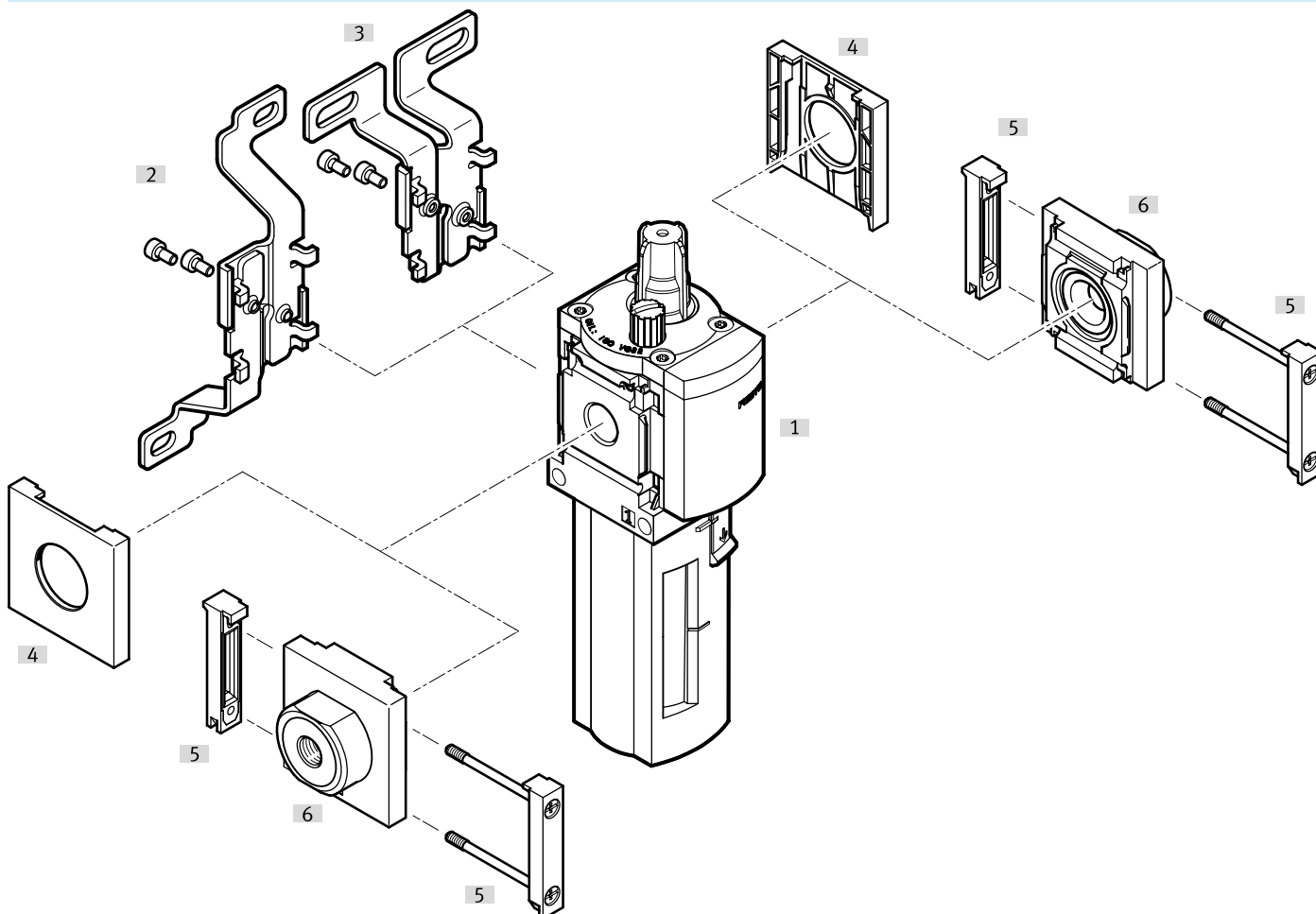
## Referencias de pedido

Referencias de pedido						
	Conexión neumática 1	Versión de la funda	Sentido de flujo	Peso del producto	N.º art.	Tipo
	G1/8	Vaso de material sintético con funda de protección de material sintético	Sentido de flujo de izquierda a derecha	194 g	529413	MS4-LOE-1/8-R
	G1/4				529411	MS4-LOE-1/4-R
		Aluminio		354 g	535790	MS4-LOE-1/4-U

Referencias de pedido – Conjunto modular del producto			
	Abreviatura de tipo	N.º art.	Tipo
	MS4-LOE	527701	MS4-LOE

## Cuadro general de periféricos

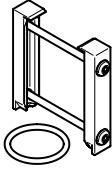
### Cuadro general de periféricos



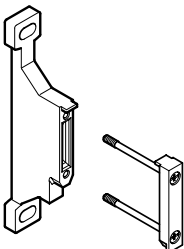
Accesorios		→ Página/Internet
Tipo/código del pedido	Descripción	
[1]	Lubricador MS4-LOE	ms4-loe
[2]	Escuadra de fijación MS4-WB	para equipo individual
[3]	Escuadra de fijación MS4-WBM	para equipo individual
[4]	Tapa ciega MS4-END	para equipos sin placa base
[5]	Unión de módulos MS4-MV1	para combinaciones de equipos y equipos individuales con placa base
[6]	Placa base-SET MS4-AG...	para combinaciones de equipos



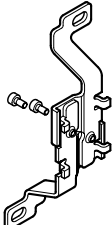
## Accesorios

Unión de módulos MS4-MV1			
	Tamaño	N.º art.	Tipo
	4	★ 8119201	MS4-MV1

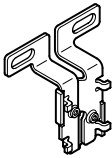
  

Escuadra de fijación MS4-WP...			
	Tamaño	N.º art.	Tipo
	4	★ 526063	MS4-WPB
		526060	MS4-WPM-D
		541552	MS4-WPB-EX
		541554	MS4-WP-EX
		526061	MS4-WPM-2D
		★ 532184	MS4-WP

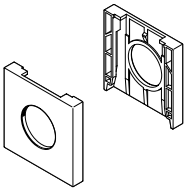
  

Escuadra de fijación MS4-WB			
	Tamaño	N.º art.	Tipo
	4	★ 532185	MS4-WB

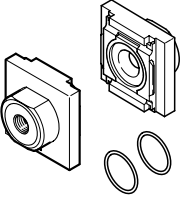
  

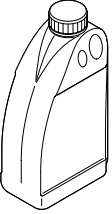
Escuadra de fijación MS4-WBM			
	Tamaño	N.º art.	Tipo
	4	★ 526062	MS4-WBM

Tapa ciega MS4-END			
	Tamaño	N.º art.	Tipo
	4	538779	MS4-END

## Accesorios

Placa base-SET MS4-AG...				
	Tamaño	Conexión neumática 1	N.º art.	Tipo
	4	G1/8	526068	MS4-AGA
			541549	MS4-AGA-EX
		G1/4	★ 526069	MS4-AGB
			541550	MS4-AGB-EX
		G3/8	526070	MS4-AGC
			541551	MS4-AGC-EX

Aceite especial OFSW (1 litro)			
	Abreviatura de tipo	N.º art.	Tipo
	OFSW	152811	OFSW-32