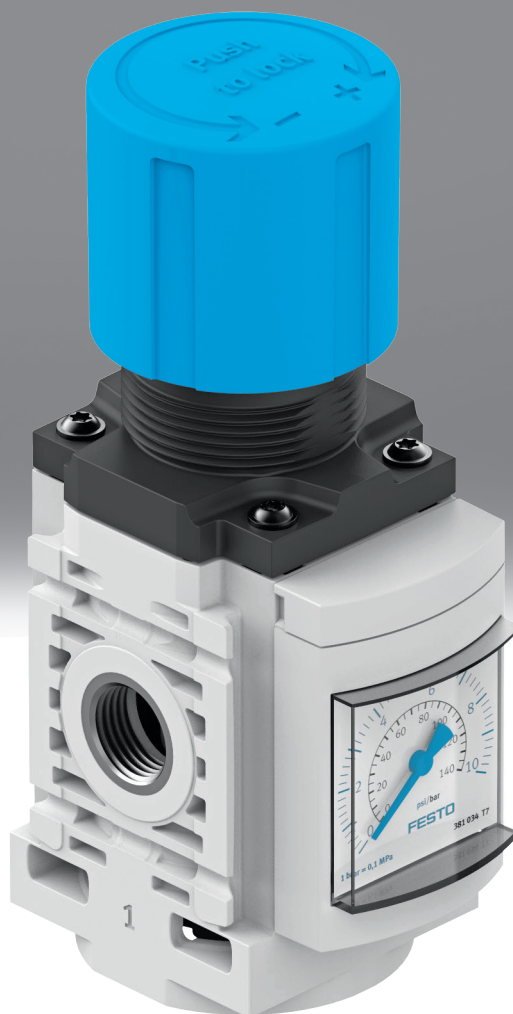


## Regulador de presión MS-LR-B

**FESTO**



## Características

### Información resumida

- Serie muy compacta y extremadamente ligera para el uso orientado hacia el proceso directamente en la máquina.
- Comportamiento de regulación estable
- El botón giratorio se bloquea para evitar giros no intencionados
- Escape secundario integrado y escape primario con flujo inverso

### Segmentación del producto



Programa básico de Festo

Soluciona el 80 % de sus tareas de automatización

El programa básico de Festo es una preselección de las funciones y los productos más importantes. Forma parte de nuestra gama completa de productos.

En el programa básico encontrará la mejor relación calidad-precio para su automatización.

- En todo el mundo: rápidamente disponible, también a largo plazo
- La excelencia habitual: siempre con la calidad de Festo
- Búsqueda rápida: selección sencilla

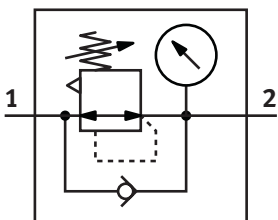
### Diagramas

Más información → [ms-lr-b](#)



Los diagramas mostrados en este documento también están disponibles en línea. Allí es posible mostrar valores precisos.

### Función



Para el ajuste continuo y preciso de la presión de funcionamiento deseada

El regulador de presión mantiene siempre constante la presión de trabajo, independientemente de las fluctuaciones de aire comprimido en la red y del consumo de aire

### Conexión neumática

Dependiendo del tamaño, se pueden seleccionar diversos tipos de conexión:

- Racores individuales que se sujetan mediante una rosca interior
- Conexiones montadas en las que se puede insertar directamente el tubo flexible

### Gama de regulación de la presión

Se pueden ajustar los siguientes márgenes:

- Con MS2-...: 0,5 ... 7 bar
- Con MS4-... y MS6-...: 0,3 ... 7 bar

### Manómetros alternativos

El regulador de presión se puede pedir con o sin manómetro. La interfaz tiene una rosca G1/8.

### Escala alternativa del manómetro

En el manómetro montado se puede seleccionar la escala. Se pueden seleccionar las unidades [MPa], [bar] / [psi].

## Características

### Propiedades especiales de los materiales

[F1A] Recomendado para instalaciones de fabricación de baterías de iones de litio, F1A

No pueden utilizarse metales con cobre, zinc o níquel como componente principal. Excepciones: níquel en aceros, superficies niqueladas químicamente, placas de circuitos impresos, cables, conectores eléctricos y bobinas

### Versión

[B] Segunda generación

Componente básico con carcasa de polímero robusta y ligera. Totalmente compatible con la serie MS.

## Códigos del producto

|            |   |  |
|------------|---|--|
| <b>001</b> | <b>Serie</b>                            |  |
| <b>MS</b>  | Serie MS                                |  |
| <b>002</b> | <b>Tamaños</b>                          |  |
| <b>2</b>   | Patrón uniforme de 25 mm                |  |
| <b>4</b>   | Patrón uniforme de 40 mm                |  |
| <b>6</b>   | Patrón uniforme de 62 mm                |  |
| <b>003</b> | <b>Función</b>                          |  |
| <b>LR</b>  | Regulador de presión                    |  |
| <b>004</b> | <b>Conexión neumática</b>               |  |
| <b>M5</b>  | Rosca interior M5                       |  |
| <b>QS6</b> | Racor de conexión de 6 mm               |  |
| <b>1/4</b> | Rosca interior G1/4                     |  |
| <b>1/2</b> | Rosca interior G1/2                     |  |
| <b>005</b> | <b>Gama de regulación de la presión</b> |  |
| <b>D6</b>  | 0,3 ... 7 bar                           |  |

|            |  |  |
|------------|--|--|
| <b>006</b> | <b>Manómetros alternativos</b>   |  |
| <b>A8</b>  | Adaptador de manómetro EN 1/8, sin manómetro                                     |  |
| <b>AG</b>  | Manómetro MS   |  |
| <b>AR</b>  | Con manómetro  |  |
| <b>007</b> | <b>Escala alternativa del manómetro</b>  |  |
|            | Manómetro MS   |  |
| <b>BAR</b> | bar  |  |
| <b>MPA</b> | Mpa  |  |
| <b>008</b> | <b>Propiedades especiales de los materiales</b>                                  |  |
|            | Ninguno  |  |
| <b>F1A</b> | Recomendado para instalaciones de fabricación de baterías de iones de litio, F1A |  |
| <b>009</b> | <b>Versión</b>   |  |
| <b>B</b>   | Segunda generación   |  |

## Hoja de datos

| Especificaciones técnicas generales                |   |  |             |
|--|---|--|-------------|
| Tamaño   | 2   | 4  | 6           |
| Conexión neumática 1                               | M5, QS-6  | G1/4   | G1/2        |
| Conexión neumática 2                               | M5, QS-6  | G1/4   | G1/2        |
| Caudal nominal normal (normalizado según DIN 1343) | 170 ... 350 l/min   | 1.800 l/min  | 6.000 l/min |
| Margen de regulación de presión MPa                | 0,05 ... 0,7 MPa  | 0,03 ... 0,7 MPa   |             |
| Margen de regulación de presión                    | 0,5 ... 7 bar   | 0,3 ... 7 bar  |             |
| Margen de regulación de presión                    | 7,25 ... 101,5 psi  | 4,35 ... 101,5 psi   |             |
| Histéresis máx. de la presión                      | 0,025 MPa   | 0,05 MPa   | 0,035 MPa   |
| Histéresis máxima de la presión                    | 0,25 bar  | 0,5 bar  | 0,35 bar    |
| Histéresis máx. de la presión                      | 3,625 psi   | 7,25 psi   | 5,075 psi   |
| Forma constructiva                                 | Válvula reguladora de membrana de accionamiento directo                     | Regulador de presión con manómetro, Regulador de presión sin manómetro, Válvula reguladora del émbolo de accionamiento directo |             |
| Función del regulador                              | Presión inicial constante, Con escape de aire secundario, Con flujo inverso |  |             |
| Tipo de fijación                                   | A elegir, En panel frontal, Instalación en la tubería, Con accesorios       |  |             |
| Posición de montaje                                | Cualquiera  |  |             |
| Bloqueo del accionamiento                          | Botón giratorio con bloqueo   |  |             |
| Indicador de presión                               | Preparado para G1/8, Con manómetro  |  |             |

| Condiciones de funcionamiento y del entorno           |  |  |      |
|---|--|--|------|
| Tamaño  | 2  | 4  | 6    |
| Conexión neumática 1                                  | M5, QS-6   | G1/4   | G1/2 |
| Presión de funcionamiento                             | 0,1 ... 1 MPa  |  |      |
| Presión de funcionamiento                             | 1 ... 10 bar   |  |      |
| Presión de funcionamiento                             | 14,5 ... 145 psi   | 15 ... 145 psi   |      |
| Medio de funcionamiento                               | Aire comprimido según ISO 8573-1:2010 [7:4:4], Gases inertes |  |      |
| Nota sobre el medio de trabajo/mando                  | –  | Admite funcionamiento con lubricación (lo cual requiere seguir utilizándolo) |      |
| Temperatura ambiente                                  | -5 ... 50°C  |  |      |
| Temperatura del medio                                 | -5 ... 50°C  |  |      |
| Temperatura de almacenamiento                         | -5 ... 50°C  |  |      |
| Clase de resistencia a la corrosión CRC <sup>1)</sup> | 1 - riesgo de corrosión bajo                                 |  |      |

1) Clase de resistencia a la corrosión CRC 1 según la Norma Festo FN 940070.

Riesgo de corrosión bajo. Aplicación en interiores secos o protección para el transporte y el almacenamiento. También se aplica a las piezas que se encuentran detrás de las tapas, en la zona interior no visible, o bien a las piezas que se cubren durante la aplicación (por ejemplo, los pernos de accionamiento).

| Materiales                        |                                    |  |   |
|-----------------------------------|------------------------------------|--|---|
| Tamaño                            | 2                                  | 4  | 6 |
| Material del cuerpo               | Reforzado con PA                   |  |   |
| Material del botón giratorio      | POM                                |  |   |
| Material de la leva de la válvula | Aleación de forja de aluminio, NBR | POM  |   |
| Material de la membrana           | NBR                                | –  |   |
| Material del muelle               | Acero de alta aleación             | Acero de alta aleación, Acero, galvanizado |   |
| Nota sobre el material            | Conformidad con la Directiva RoHS  |  |   |
| Conformidad PWIS                  | VDMA24364-B1/B2-L                  |  |   |
| Clase de sala limpia              | Clase 4 según ISO 14644-1          | Clase 7 según ISO 14644-1                  |   |

## Hoja de datos

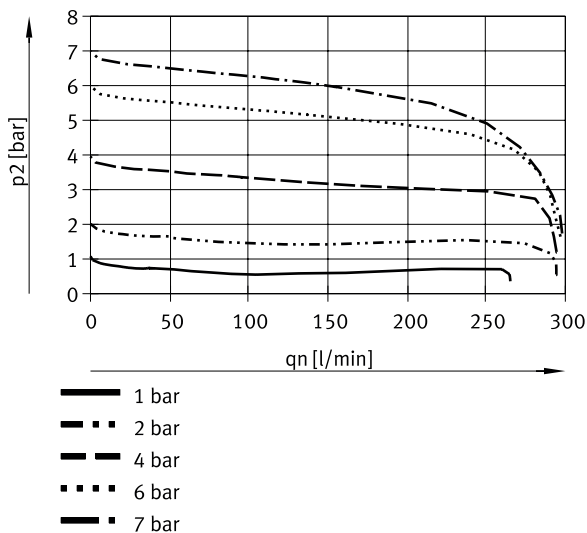
### Indicaciones adicionales de los materiales – Productos para la fabricación de baterías (F1A)

|  |   |
|--|---|
| Idoneidad para la producción de baterías de iones de litio <sup>1)</sup> | No pueden utilizarse metales con más de un 1 % de cobre en masa, zinc o níquel. Excepciones: níquel en aceros, superficies niqueladas químicamente, placas de circuitos impresos, cables, conectores eléctricos y bobinas, No pueden utilizarse metales con más de 1 % de cobre en masa, zinc o níquel. Excepciones: níquel en aceros, superficies niqueladas químicamente, placas de circuitos impresos, cables, conectores eléctricos y bobinas |
| Clase de sala limpia <sup>2)</sup>                                       | Clase 4 según ISO 14644-1, Clase 7 según ISO 14644-1  |

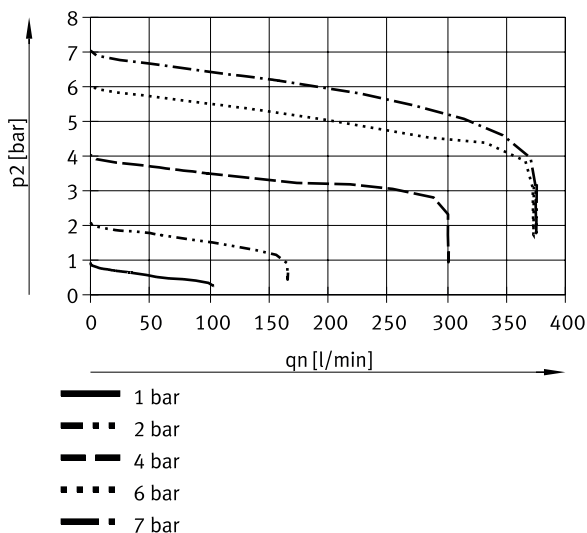
1) solo válido para MS2-...-F1A-B

2) solo válido para MS2-...-F1A-B

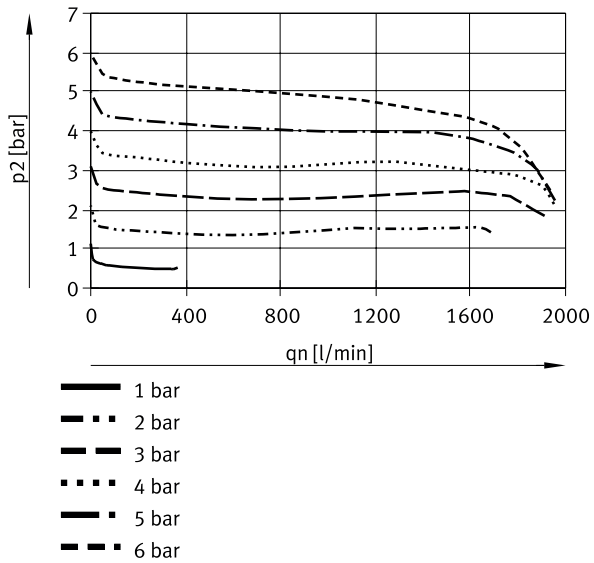
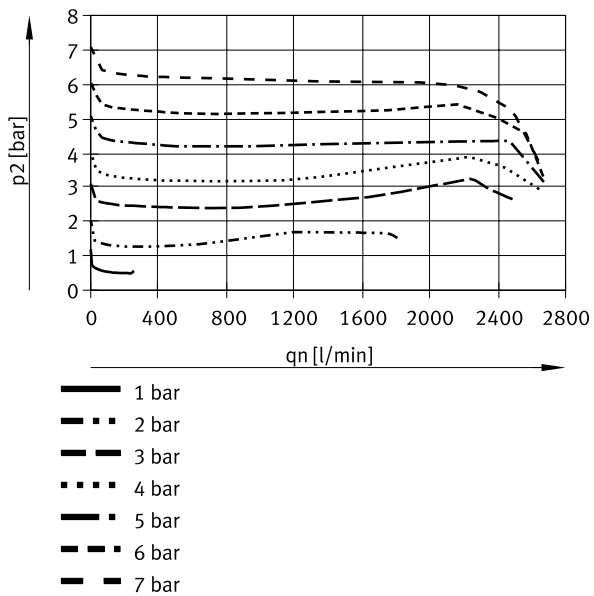
### Caudal normal qn en función de la presión de salida p2 (p1 = 8 bar) – MS2-LR-QS6-B



### Caudal normal qn en función de la presión de salida p2 (p1 = 10 bar) – MS2-LR-M5-B

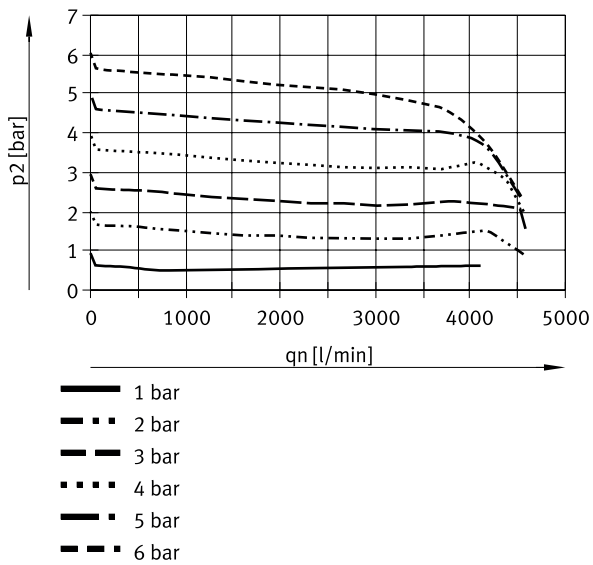


## Hoja de datos

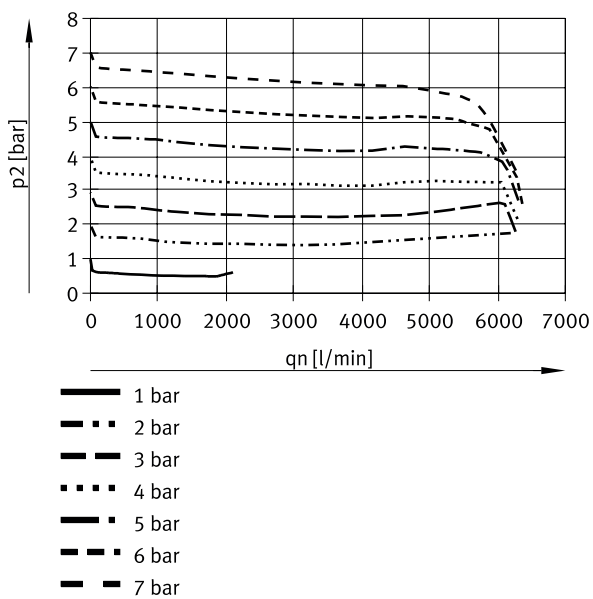
Caudal normal  $q_n$  en función de la presión de salida  $p_2$  ( $p_1 = 8 \text{ bar}$ ) – MS4-LR...-BCaudal normal  $q_n$  en función de la presión de salida  $p_2$  ( $p_1 = 10 \text{ bar}$ ) – MS4-LR...-B

Hoja de datos

Caudal normal  $q_n$  en función de la presión de salida  $p_2$  ( $p_1 = 8 \text{ bar}$ ) – MS6-LR...-B



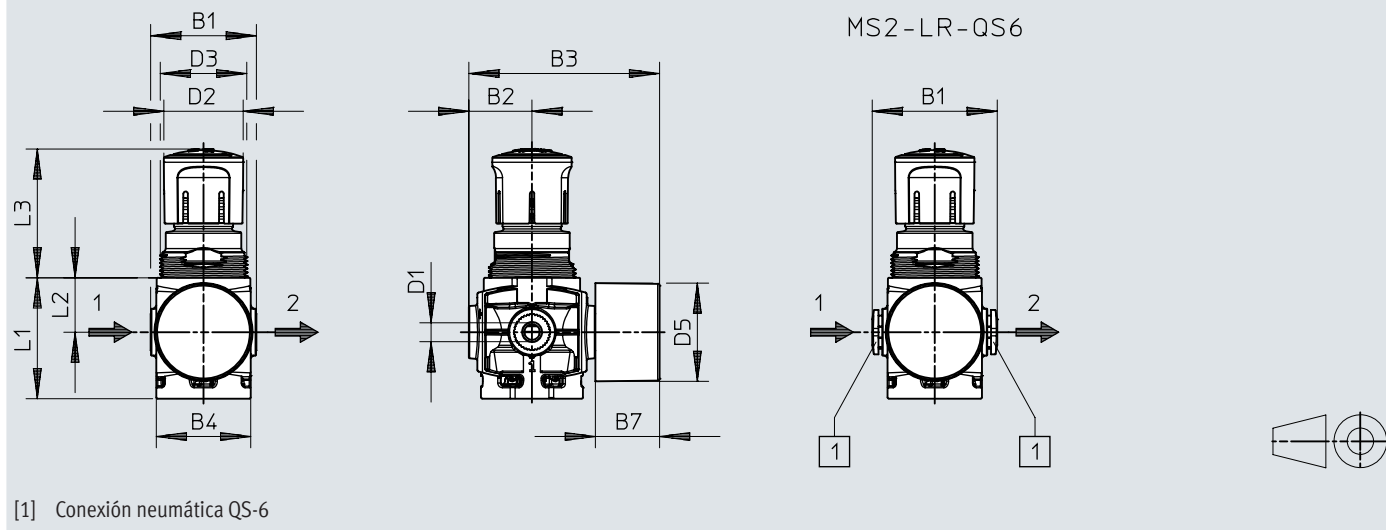
Caudal normal  $q_n$  en función de la presión de salida  $p_2$  ( $p_1 = 10 \text{ bar}$ ) – MS6-LR...-B





## Dimensiones

## Dimensiones – MS2-LR con manómetro

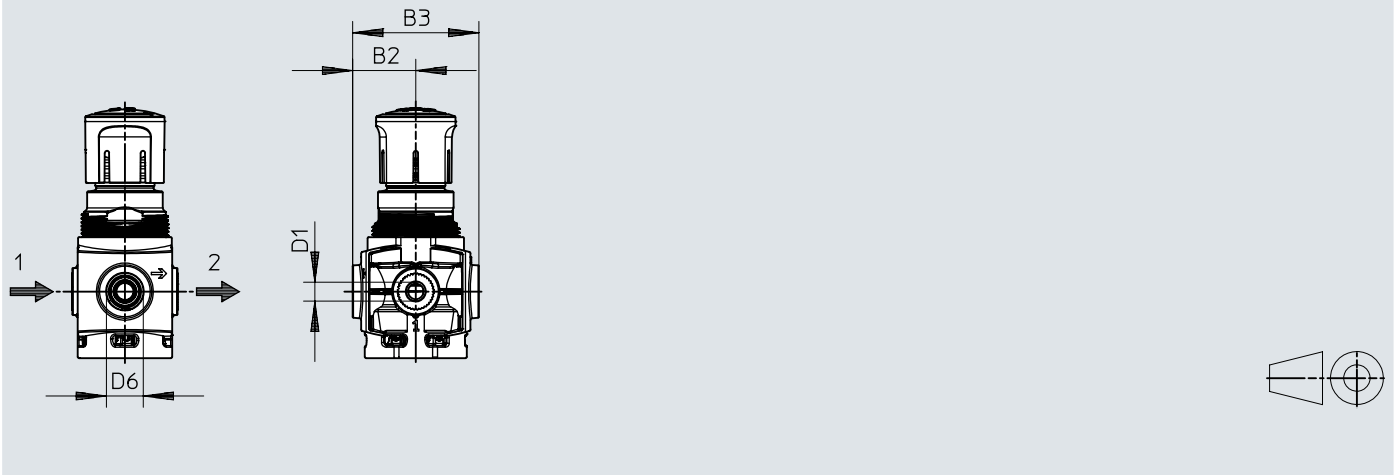
Descargar datos CAD → [www.festo.com](http://www.festo.com)

|                   | B1   | B2   | B3 | B4 | B7 | D1   | D2<br>∅ | D3<br>∅ | D5<br>∅ | L1 | L2   | L3   |
|-------------------|------|------|----|----|----|------|---------|---------|---------|----|------|------|
| MS2-LR-M5-...-AR  | 28   | 16,7 | 51 | 25 | 17 | M5   | 21      | M23x1   | 26      | 31 | 14,4 | 34,1 |
| MS2-LR-QS6-...-AR | 33,1 |      |    |    |    | QS-6 |         |         |         |    |      |      |

## Dimensiones

Dimensiones – Adaptador MS2-LR para manómetro EN 1/8, sin manómetro

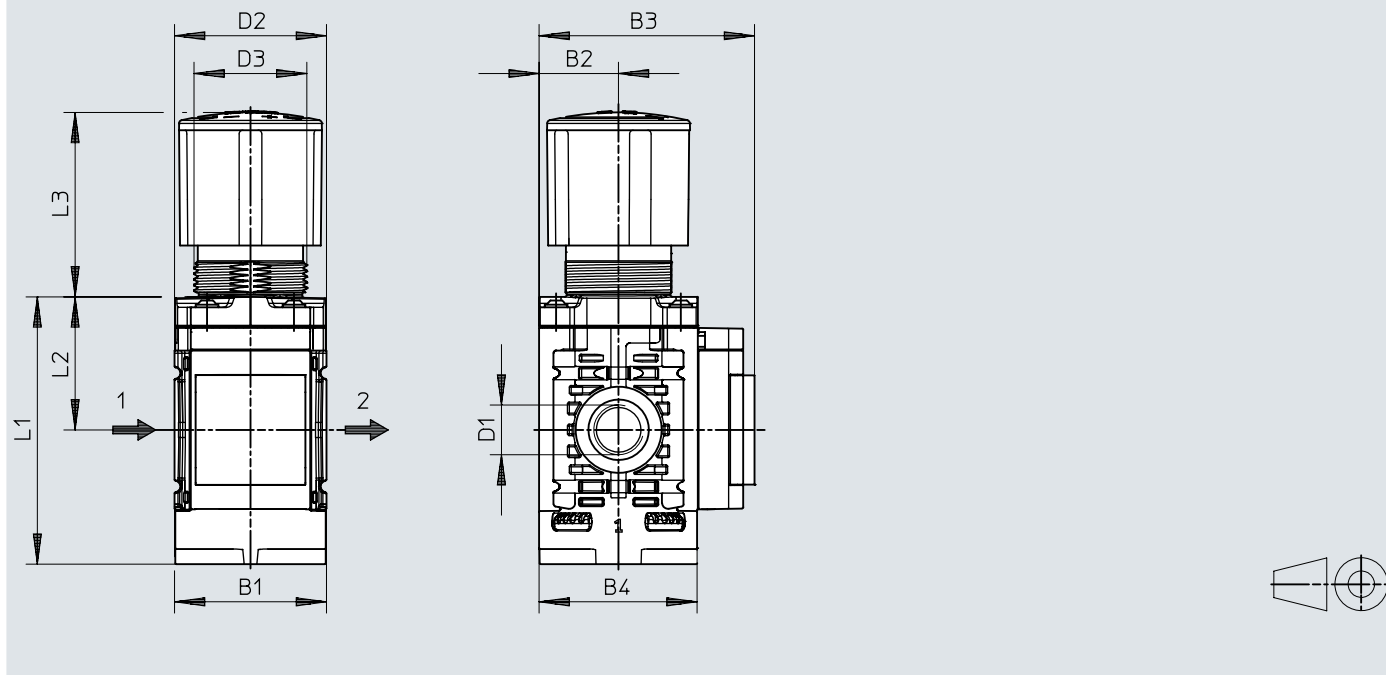
Descargar datos CAD → [www.festo.com](http://www.festo.com)



|                   | B2   | B3   | D1   | D6   |
|-------------------|------|------|------|------|
| MS2-LR-M5-...-A8  | 16,7 | 33,4 | M5   | G1/8 |
| MS2-LR-QS6-...-A8 |      |      | QS-6 |      |

## Dimensiones

## Dimensiones – MS4-LR con manómetro

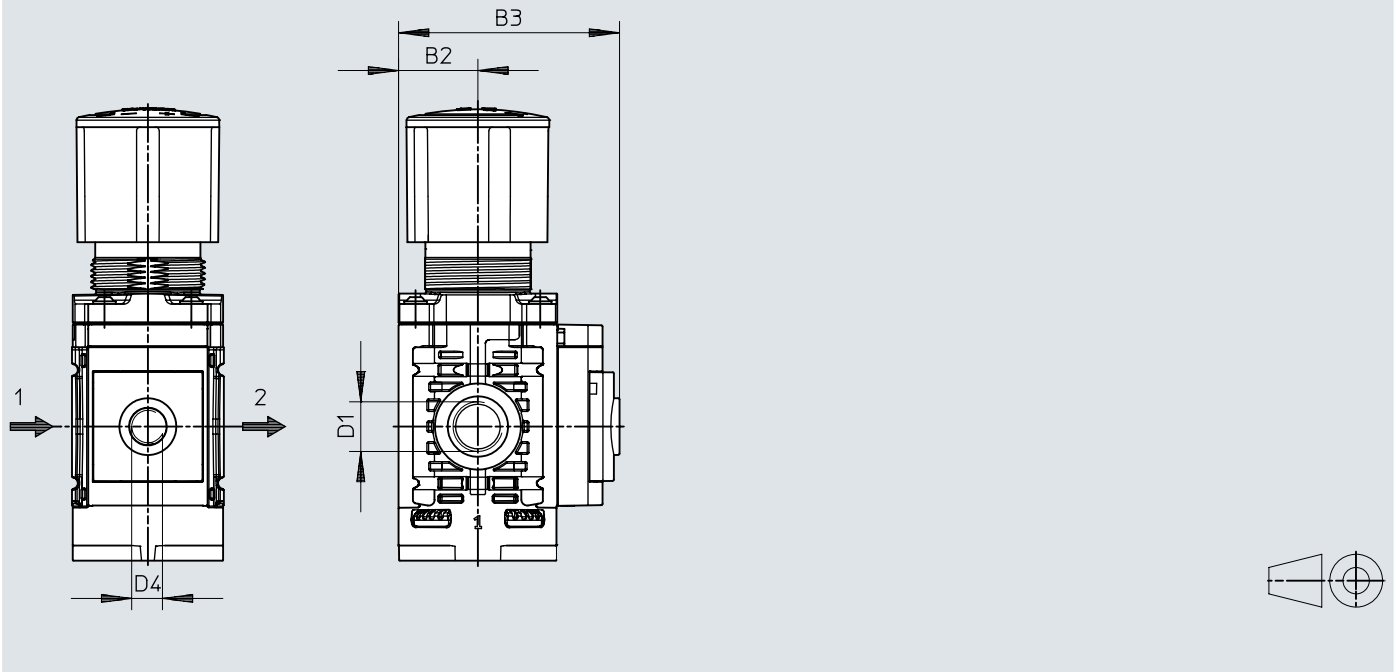
Descargar datos CAD → [www.festo.com](http://www.festo.com)

|                   | B1   | B2 | B3 | B4   | D1   | D2<br>Ø | D3      | L1   | L2   | L3   |
|-------------------|------|----|----|------|------|---------|---------|------|------|------|
| MS4-LR-1/4-...-AG | 40,2 | 21 | 57 | 41,8 | G1/4 | 37,8    | M30x1,5 | 70,7 | 35,2 | 48,8 |

## Dimensiones

Dimensiones – Adaptador MS4-LR para manómetro EN 1/8, sin manómetro

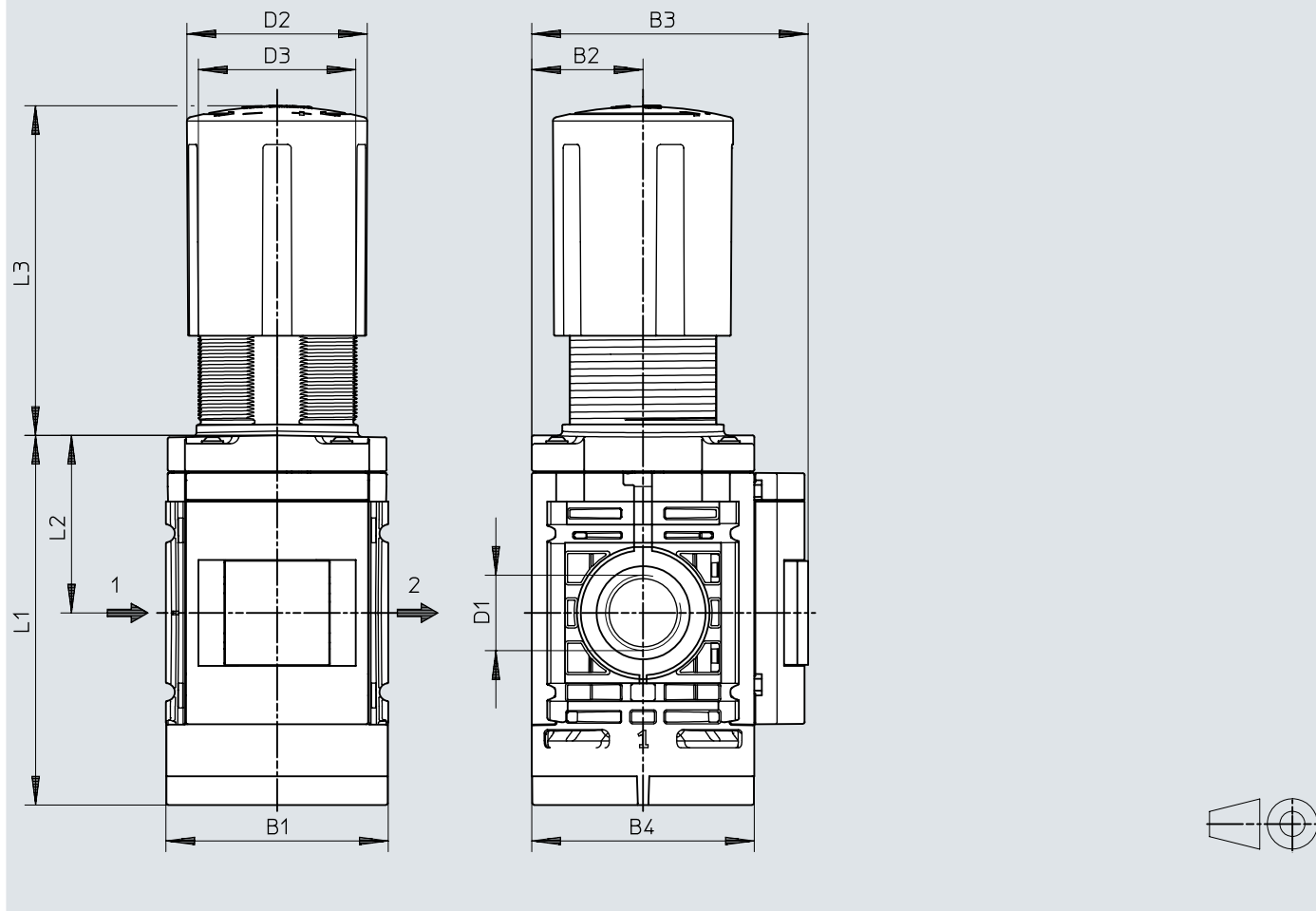
Descargar datos CAD → [www.festo.com](http://www.festo.com)



|                   | B2 | B3   | D1   | D4   |
|-------------------|----|------|------|------|
| MS4-LR-1/4-...-A8 | 21 | 58,5 | G1/4 | G1/8 |

## Dimensiones

## Dimensiones – MS6-LR con manómetro

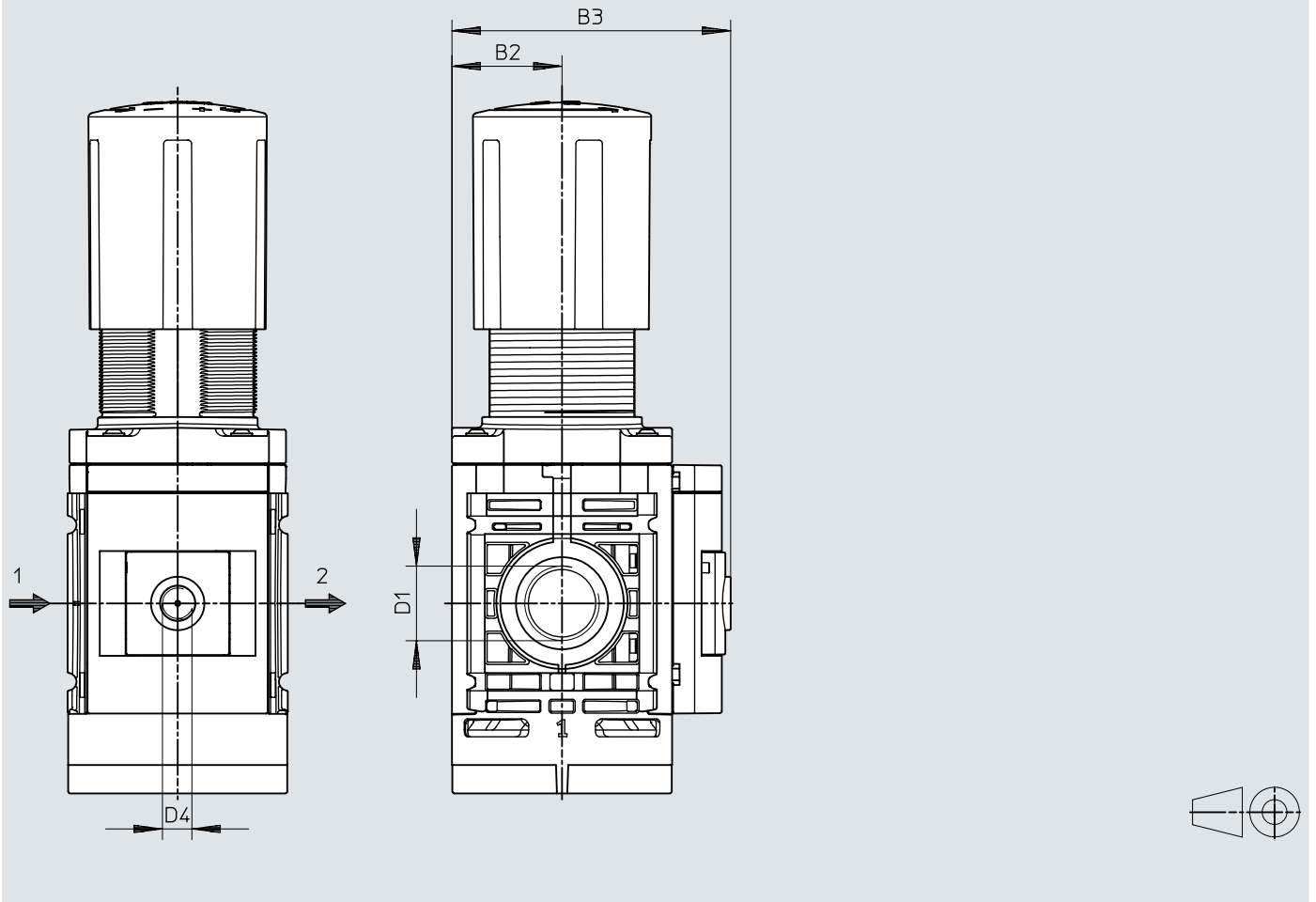
Descargar datos CAD → [www.festo.com](http://www.festo.com)

|                   | B1 | B2 | B3 | B4 | D1   | D2<br>Ø | D3   | L1    | L2   | L3   |
|-------------------|----|----|----|----|------|---------|------|-------|------|------|
| MS6-LR-1/2-...-AG | 62 | 31 | 77 | 62 | G1/2 | 50,2    | 43,9 | 102,9 | 49,4 | 91,8 |

Dimensiones

Dimensiones – Adaptador MS6-LR para manómetro EN 1/8, sin manómetro

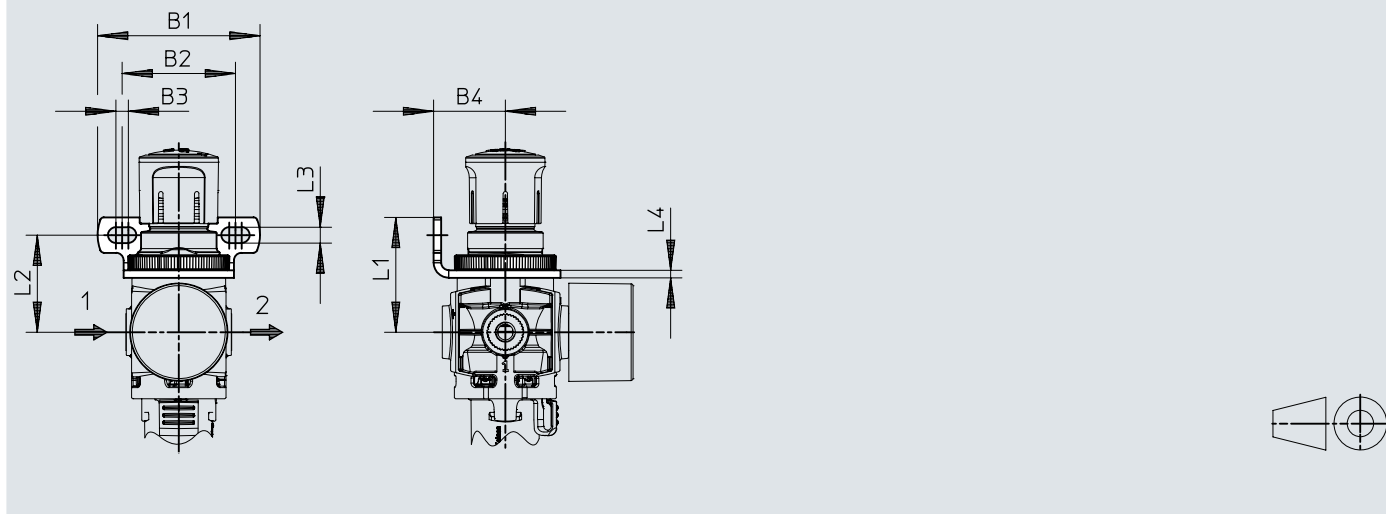
Descargar datos CAD → [www.festo.com](http://www.festo.com)



|                   | B2 | B3   | D1   | D4   |
|-------------------|----|------|------|------|
| MS6-LR-1/2-...-A8 | 31 | 78,5 | G1/2 | G1/8 |

## Dimensiones

## Dimensiones – Escuadra de fijación MS...-WR-B

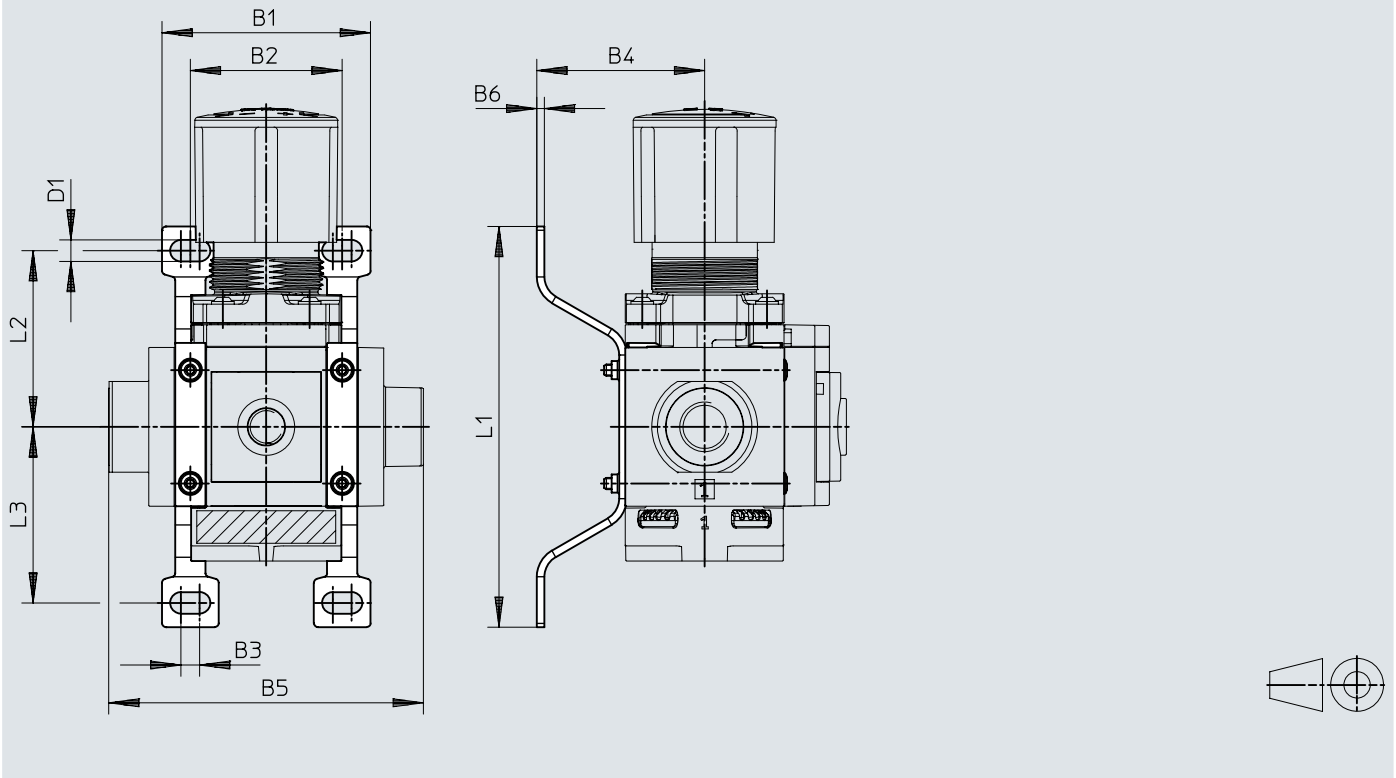
Descargar datos CAD → [www.festo.com](http://www.festo.com)

|          |          | B1<br>±0,2 | B2 | B3  | B4 | L1   | L2   | L3<br>±0,1 | L4  |
|----------|----------|------------|----|-----|----|------|------|------------|-----|
| MS2-LR-B | MS2-WR-B | 43         | 30 | 3,3 | 19 | 30,4 | 25,7 | 4,2        | 2   |
| MS4-LR-B | MS4-WR-B | 68         | 44 | 8   | 41 | 52   | 44   | 7          | 2,5 |
| MS6-LR-B | MS6-WR-B | 70         | 42 | 8,2 | 40 | 67   | 57   | 7,1        | 3   |

## Dimensiones

Dimensiones – Conjunto para el montaje en la pared MS...-WPE-B


Descargar datos CAD → [www.festo.com](http://www.festo.com)




|          |           | B1   | B2   | B3  | B4   | B5    | B6 | D1<br>Ø | L1  | L2   | L3   |
|----------|-----------|------|------|-----|------|-------|----|---------|-----|------|------|
| MS4-LR-B | MS4-WPE-B | 55,2 | 40,2 | 5   | 44,4 | 83,3  | 2  | 5,7     | 106 | 46,6 | 46,6 |
| MS6-LR-B | MS6-WPE-B | 79   | 62   | 4,3 | 53,9 | 114,9 | 2  | 6,5     | 158 | 71   | 71   |



## Referencias de pedido

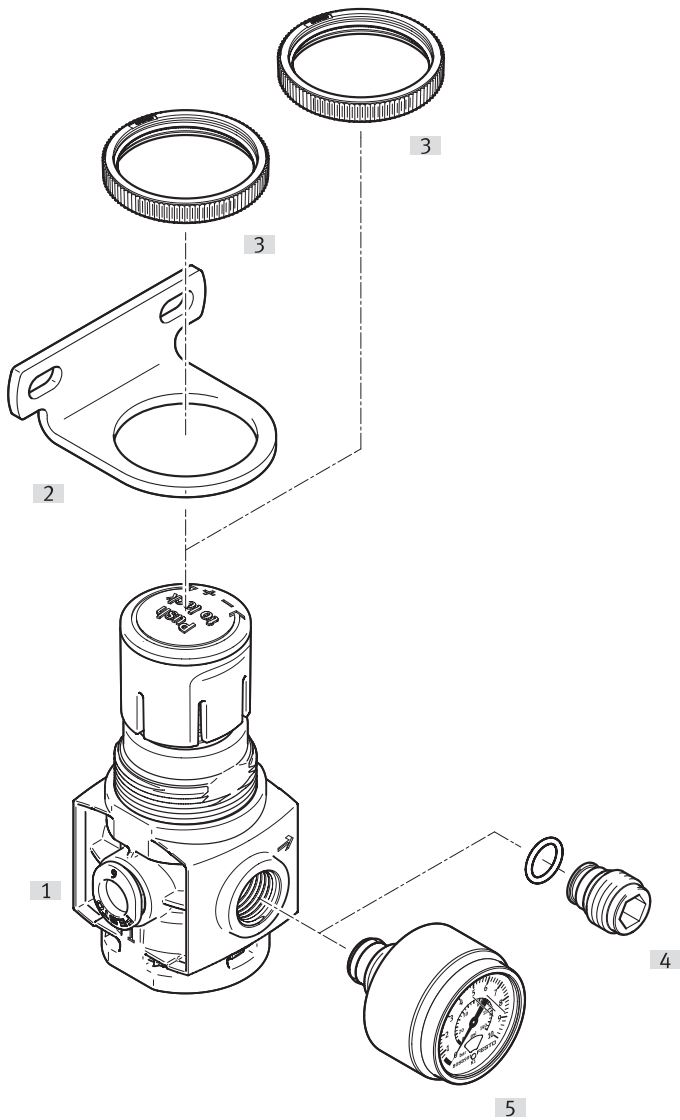
| Referencias de pedido   |        |                      |                      |                     |                           |                        |                           |         |                        |
|---|--------|----------------------|----------------------|---------------------|---------------------------|------------------------|---------------------------|---------|------------------------|
|   | Tamaño | Conexión neumática 1 | Indicador de presión | Peso del producto   | Clase de sala limpia      | N.º art.               | Tipo                      |         |                        |
|  | 2      | M5                   | Preparado para G1/8  | 30,8 g              | Clase 4 según ISO 14644-1 | 8086637                | MS2-LR-M5-D6-A8-B         |         |                        |
|   |        |                      | Con manómetro        | 38,6 g              |                           | 8086628                | MS2-LR-M5-D6-AR-BAR-B     |         |                        |
|   |        | QS-6                 | Preparado para G1/8  | 28,3 g              |                           | 8086636                | MS2-LR-M5-D6-AR-MPA-B     |         |                        |
|   |        |                      | Con manómetro        | 36,1 g              |                           | 8086640                | MS2-LR-QS6-D6-A8-B        |         |                        |
|   |        | 4                    | G1/4                 | Preparado para G1/8 |                           | 163 g                  | Clase 7 según ISO 14644-1 | 8086638 | MS2-LR-QS6-D6-AR-BAR-B |
|   |        |                      |                      | Con manómetro       |                           | 165 g                  |                           | 8086639 | MS2-LR-QS6-D6-AR-MPA-B |
|   | 6      | G1/2                 | Preparado para G1/8  | 479 g               | 8099360                   | MS4-LR-1/4-D6-A8-B     |                           |         |                        |
|   |        |                      | Con manómetro        | 482 g               | ★ 8099359                 | MS4-LR-1/4-D6-AG-MPA-B |                           |         |                        |
|   |        |                      |                      |                     | ★ 8099358                 | MS4-LR-1/4-D6-AG-BAR-B |                           |         |                        |
|   |        |                      |                      |                     | 8099203                   | MS6-LR-1/2-D6-A8-B     |                           |         |                        |
|   |        |                      |                      | ★ 8099205           | MS6-LR-1/2-D6-AG-BAR-B    |                        |                           |         |                        |
|   |        |                      |                      | ★ 8099204           | MS6-LR-1/2-D6-AG-MPA-B    |                        |                           |         |                        |

## Referencias de pedido – Productos para la producción de baterías

| Referencias de pedido – Productos para la producción de baterías                   |        |                      |                      |                     |                            |                            |                           |         |                            |
|--|--------|----------------------|----------------------|---------------------|----------------------------|----------------------------|---------------------------|---------|----------------------------|
|  | Tamaño | Conexión neumática 1 | Indicador de presión | Peso del producto   | Clase de sala limpia       | N.º art.                   | Tipo                      |         |                            |
|  | 2      | M5                   | Preparado para G1/8  | 30,8 g              | Clase 4 según ISO 14644-1  | 8167260                    | MS2-LR-M5-D6-A8-F1A-B     |         |                            |
|  |        |                      | Con manómetro        | 38,6 g              |                            | 8167259                    | MS2-LR-M5-D6-AR-MPA-F1A-B |         |                            |
|  |        | QS-6                 | Preparado para G1/8  | 28,3 g              |                            | 8167258                    | MS2-LR-M5-D6-AR-BAR-F1A-B |         |                            |
|  |        |                      | Con manómetro        | 36,1 g              |                            | 8167263                    | MS2-LR-QS6-D6-A8-F1A-B    |         |                            |
|  |        | 4                    | G1/4                 | Preparado para G1/8 |                            | 163 g                      | Clase 7 según ISO 14644-1 | 8167262 | MS2-LR-QS6-D6-AR-MPA-F1A-B |
|  |        |                      |                      | Con manómetro       |                            | 165 g                      |                           | 8167261 | MS2-LR-QS6-D6-AR-BAR-F1A-B |
|  | 6      | G1/2                 | Preparado para G1/8  | 479 g               | 8175243                    | MS4-LR-1/4-D6-A8-F1A-B     |                           |         |                            |
|  |        |                      | Con manómetro        | 482 g               | 8175241                    | MS4-LR-1/4-D6-AG-BAR-F1A-B |                           |         |                            |
|  |        |                      |                      |                     | 8175242                    | MS4-LR-1/4-D6-AG-MPA-F1A-B |                           |         |                            |
|  |        |                      |                      |                     | 8175352                    | MS6-LR-1/2-D6-A8-F1A-B     |                           |         |                            |
|  |        |                      |                      | 8175354             | MS6-LR-1/2-D6-AG-BAR-F1A-B |                            |                           |         |                            |
|  |        |                      |                      | 8175353             | MS6-LR-1/2-D6-AG-MPA-F1A-B |                            |                           |         |                            |

## Cuadro general de periféricos

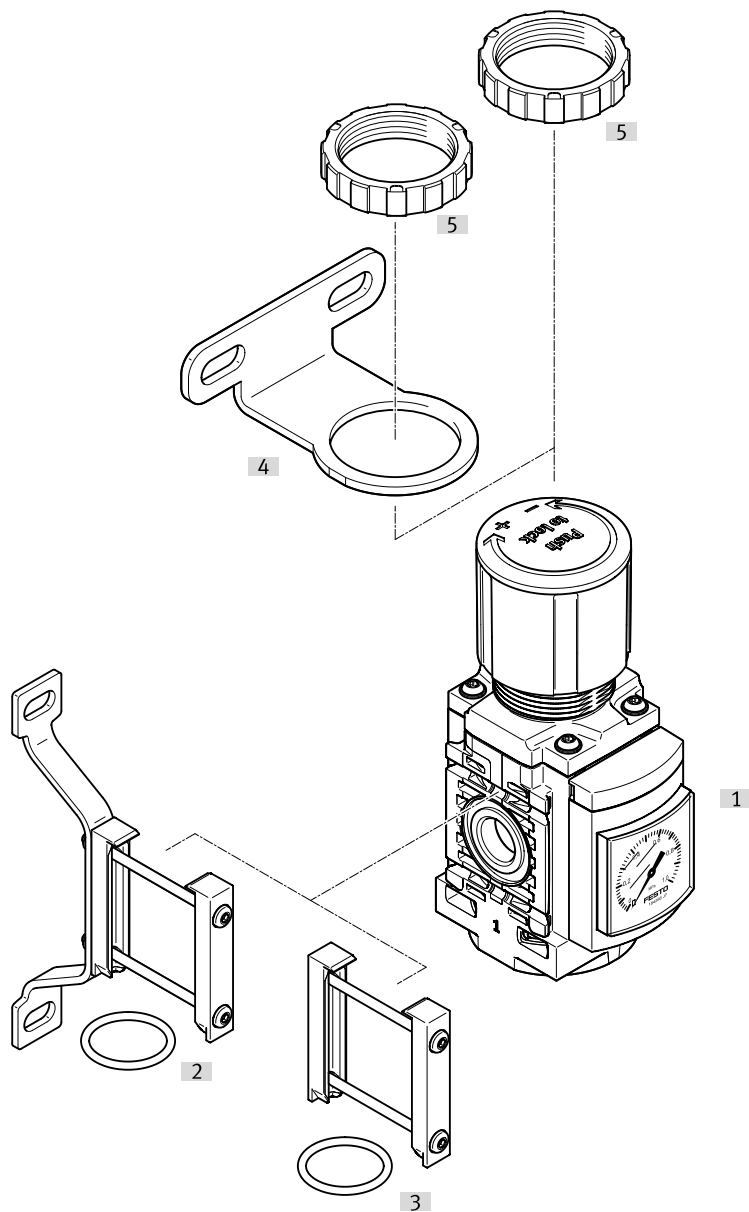
### Cuadro general de periféricos – tamaño 2



| Accesorios             |                                  | → Link   |
|------------------------|----------------------------------|--|
| Tipo/código del pedido | Descripción                      |  |
| [1]                    | Regulador de presión MS2-LR...-B | ms-lr-b  |
| [2]                    | Escuadra de fijación MS2-WR-B    | Para montaje mural, tuerca moleteada incluida en el suministro |
| [3]                    | Tuerca MS2-WRS                   | Para montaje en panel frontal                                  |
| [4]                    | Tornillo de cierre MS2-G18S      |  |
| [5]                    | Manómetro PAGN                   |  |


## Cuadro general de periféricos

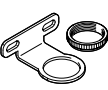
## Cuadro general de periféricos – Tamaño 4 y 6

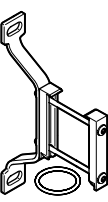


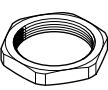
| Accesorios             |  | → Link  |
|------------------------|--|---------|
| Tipo/código del pedido | Descripción                                      |         |
| [1]                    | Regulador de presión MS4/6-LR-...-B              | ms-lr-b |
| [2]                    | Unión de módulos MS...-MV1                       | 20      |
| [3]                    | Conjunto para el montaje en la pared MS...-WPE-B | 20      |
| [4]                    | Escuadra de fijación MS...-WR-B                  | 20      |
| [5]                    | Tuerca MS...-WRS                                 | 20      |

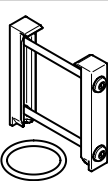
## Accesorios


| Manómetro PAGN   |                            |                       |                       |                   |          |                 |
|--|----------------------------|-----------------------|-----------------------|-------------------|----------|-----------------|
|  | Magnitud nominal manómetro | Régimen de indicación | Régimen de indicación | Peso del producto | N.º art. | Tipo            |
|  | 26                         |                       | 0 ... 10 bar          | 8 g               | 8088985  | PAGN-26-10-G18S |
|  |                            | 0 ... 1 MPa           |                       |                   | 8088986  | PAGN-26-1M-G18S |

| Escuadra de fijación MS...-WR-B  |        |                   |          |              |
|--|--------|-------------------|----------|--------------|
|  | Tamaño | Peso del producto | N.º art. | Tipo         |
|  |        | 13,8 g            | 8087978  | MS2-WR-B     |
|  |        | 14,6 g            | 8167322  | MS2-WR-F1A-B |
|  | 4      | 49 g              | 8149680  | MS4-WR-B     |
|  |        |                   | 8176693  | MS4-WR-F1A-B |
|  | 6      | 90 g              | 8176696  | MS6-WR-F1A-B |
|  |        |                   | 8149681  | MS6-WR-B     |

| Conjunto para el montaje en la pared MS...-WPE-B                                  |        |                   |           |           |
|---|--------|-------------------|-----------|-----------|
|   | Tamaño | Peso del producto | N.º art.  | Tipo      |
|  | 4      | 30 g              | ★ 8118600 | MS4-WPE-B |
|   | 6      | 58 g              | ★ 8118599 | MS6-WPE-B |

| Tuerca MS...-WRS   |        |                   |          |         |
|--|--------|-------------------|----------|---------|
|  | Tamaño | Peso del producto | N.º art. | Tipo    |
|  |        | 0,7 g             | 8098037  | MS2-WRS |
|  | 4      | 6,9 g             | ★ 532187 | MS4-WRS |
|  | 6      | 20,9 g            | ★ 532188 | MS6-WRS |

|  | Tamaño | Peso del producto | N.º art.  | Tipo        |
|--|--------|-------------------|-----------|-------------|
|  | 4      | 13 g              | ★ 8119201 | MS4-MV1     |
|  |        | 36 g              | 8176695   | MS4-MV1-F1A |
|  | 6      | 33 g              | ★ 8119204 | MS6-MV1     |
|  |        | 54 g              | 8176697   | MS6-MV1-F1A |

| Tornillo de cierre MS2-G18S  |                     |                   |          |          |
|--|---------------------|-------------------|----------|----------|
|  | Abreviatura de tipo | Peso del producto | N.º art. | Tipo     |
|  | MS2-G18S            | 4,6 g             | 8095766  | MS2-G18S |