

Válvula de arranque progresivo MS-EDE-B

FESTO



Características

Información resumida

- Serie muy compacta y extremadamente ligera para el uso orientado hacia el proceso directamente en la máquina.
- Patrón uniforme: 40 mm; 62 mm
- Con bobina magnética, sin caja tomacorriente
- Tensión de alimentación: 24 V DC

Diagramas

Más información → [ms-ed-b](#)



Segmentación del producto



Programa básico de Festo

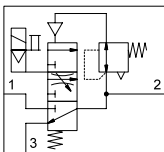
Soluciona el 80 % de sus tareas de automatización

El programa básico de Festo es una preselección de las funciones y los productos más importantes. Forma parte de nuestra gama completa de productos.

En el programa básico encontrará la mejor relación calidad-precio para su automatización.

- En todo el mundo: rápidamente disponible, también a largo plazo
- La excelencia habitual: siempre con la calidad de Festo
- Búsqueda rápida: selección sencilla

Función



Válvula de arranque progresivo de accionamiento eléctrico para la carga y descarga lentas de sistemas neumáticos.

- Los actuadores se desplazan lentamente y con seguridad hasta la posición inicial
- Se evitan los movimientos bruscos e imprevisibles
- Retardo de tiempo de conmutación ajustable
- Accionamiento manual auxiliar con y sin enclavamiento

Conexión neumática

Racores individuales que se sujetan mediante una rosca interior

Propiedades especiales de los materiales

[F1A] Recomendado para instalaciones de fabricación de baterías de iones de litio, F1A

No pueden utilizarse metales con cobre, zinc o níquel como componente principal. Excepciones: níquel en aceros, superficies niqueladas químicamente, placas de circuitos impresos, cables, conectores eléctricos y bobinas

Versión

[B] Segunda generación

Componente básico con carcasa de polímero robusta y ligera. Totalmente compatible con la serie MS.

Códigos del producto

001	Serie	
MS	Serie MS	
002	Tamaños	
4	Patrón uniforme de 40 mm	
6	Patrón uniforme de 62 mm	
003	Función	
EDE	Válvula de arranque progresivo, con accionamiento eléctrico	

004	Conexión neumática	
1/4	Rosca interior G1/4	
1/2	Rosca interior G1/2	
005	Tensión de alimentación	
V24	24 V DC (patrón de conexiones según EN 175301)	
006	Propiedades especiales de los materiales	
F1A	Recomendado para instalaciones de fabricación de baterías de iones de litio, F1A	
007	Versión	
B	Segunda generación	

Hoja de datos

Especificaciones técnicas generales

Tamaño	4	6
Conexión neumática 1	G1/4	G1/2
Conexión neumática 2	G1/4	G1/2
Conexión neumática 3	G1/4	G1/2
Forma constructiva	Válvula de asiento, con accionamiento eléctrico	
Superposición	Superposición negativa	
Tipo de fijación	Con soporte para pared/superficie plana	
Posición de montaje	Vertical +/- 5°	
Función de la válvula	3/2 cerrada monoestable	
Función de escape	No estrangulable	
Accionamiento manual auxiliar	Con enclavamiento, Sin enclavamiento	
Tipo de accionamiento	Eléctrico	
Tipo de reposición	Muelle mecánico	
Tipo de control	Servopilotado	
Alimentación del aire de pilotaje	Interno	
Indicación del estado de señal	Con accesorios	

Datos eléctricos

Valores característicos de las bobinas	24 V DC: 2,3 W
Fluctuaciones de tensión admisibles	+/- 10%
Conexión eléctrica	Forma C, Según EN 175301-803
Grado de protección	IP65
Tiempo de conexión	31 ms

Coefficientes del caudal

Tamaño	4	6
Conexión neumática 1	G1/4	G1/2
Caudal nominal normal ¹⁾	2.000 l/min	5.000 l/min
Caudal normal de escape de aire 6->0 bar	1.600	-
Valor C	8,52 l/sbar	-
Valor b	0,45	-

1) Medido a p1 = 6 bar y p2 = 5 bar, Δp = 1 bar.

Condiciones de funcionamiento y del entorno

Presión de funcionamiento	0,3 ... 0,7 MPa
Presión de funcionamiento	3 ... 7 bar
Presión de funcionamiento	43,5 ... 101,5 psi
Medio de funcionamiento	Aire comprimido según ISO 8573-1:2010 [7:4:4]
Temperatura de almacenamiento	-10 ... 60°C
Temperatura ambiente	-5 ... 50°C
Temperatura del medio	-5 ... 50°C
Clase de resistencia a la corrosión CRC ¹⁾	1 - riesgo de corrosión bajo

1) Clase de resistencia a la corrosión CRC 1 según la Norma Festo FN 940070. Baja tensión de corrosión. Aplicación en interiores secos o protección para el transporte y el almacenamiento. También se aplica a las piezas que se encuentran detrás de las tapas, en la zona interior no visible, o bien a las piezas que se cubren durante la aplicación (por ejemplo, los pernos de accionamiento).

Materiales

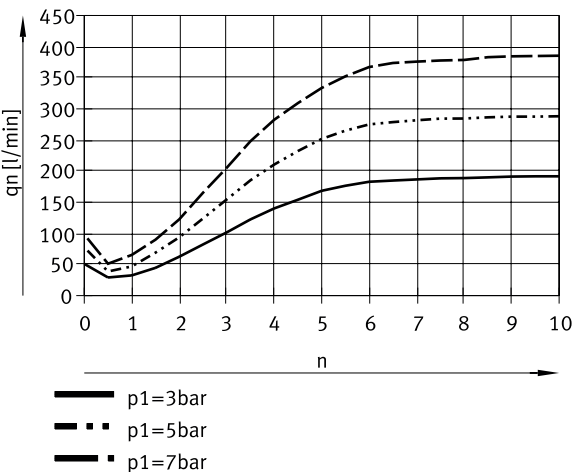
Material del cuerpo	Reforzado con PA
Material de las juntas	HNBR, NBR
Nota sobre el material	Conformidad con la Directiva RoHS
Conformidad PWIS	VDMA24364-B1/B2-L

Hoja de datos

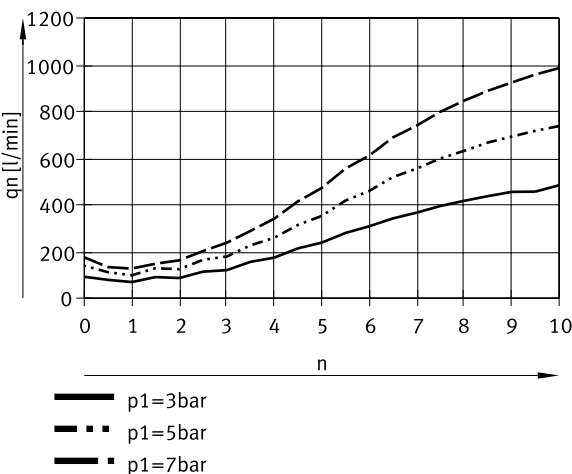
Indicaciones adicionales de los materiales – Productos para la fabricación de baterías (MS...-F1A-B)

Idoneidad para la producción de baterías de iones de litio	No pueden utilizarse metales con más de un 1 % de cobre en masa, zinc o níquel. Excepciones: níquel en aceros, superficies níqueladas químicamente, placas de circuitos impresos, cables, conectores eléctricos y bobinas
--	---

Caudal qn en función de las vueltas n del tornillo control de servo, medido: P1 respecto a la presión ambiente (MS4-EDE-B)

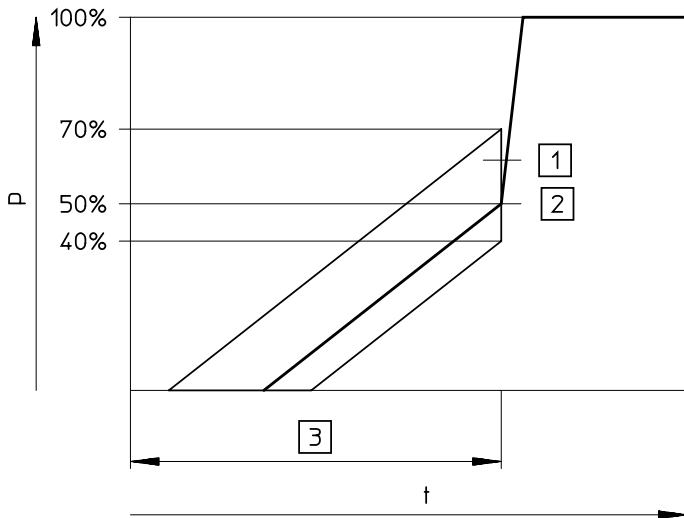


Caudal qn en función de las vueltas n del tornillo control de servo, medido: P1 respecto a la presión ambiente (MS6-EDE-B)



Hoja de datos

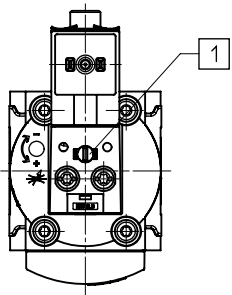
Presión p en función del tiempo t (presión de activación)



- [1] Margen de tolerancia
- [2] Punto de conmutación
- [3] Tiempo de llenado ajustable mediante estrangulador

La indicación de la tolerancia $+20\% / -10\%$ de la presión de conmutación de paso toma como referencia la presión de funcionamiento p_1 .
Ejemplo: con una presión de funcionamiento de 4 bar, se admite una presión de conmutación de paso de entre 1,6 bar y 2,8 bar.

Accionamiento manual auxiliar

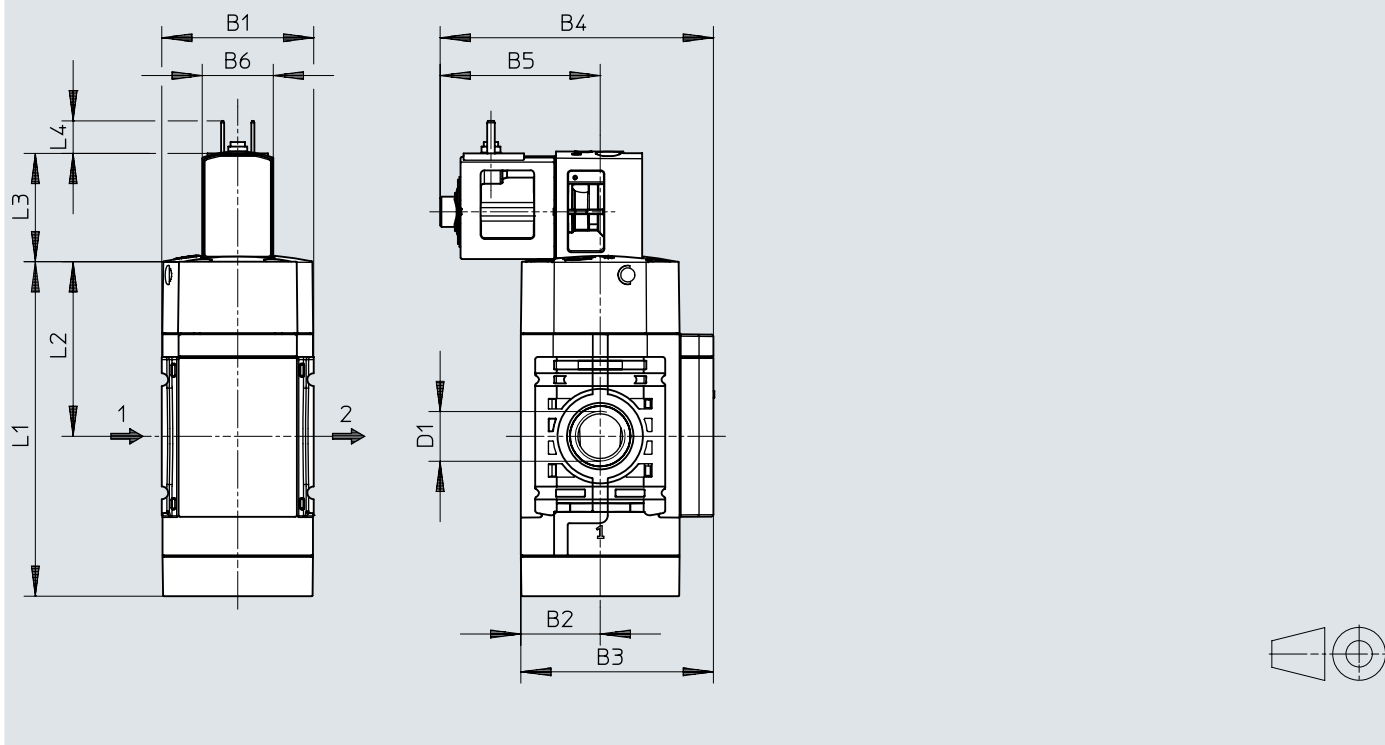


- [1] Accionamiento manual auxiliar sin enclavamiento y con enclavamiento

Dimensiones

Dimensiones – Tipo básico

Descargar datos CAD → www.festo.com

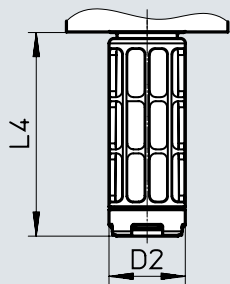


	B1	B2	B3	B4	B5	B6	D1	L1	L2	L3	L4
MS4-EE-...-B	40,2	21	50,9	72,3	42,4	18,8	G1/4	88,5	46,2	28,7	8,6
MS6-EE-...-B	62	31	76	87,7	42,7	18,8	G1/2	140	75,5	28,2	8,6

Dimensiones

Dimensiones – Silenciador (accesorios)

Descargar datos CAD → www.festo.com

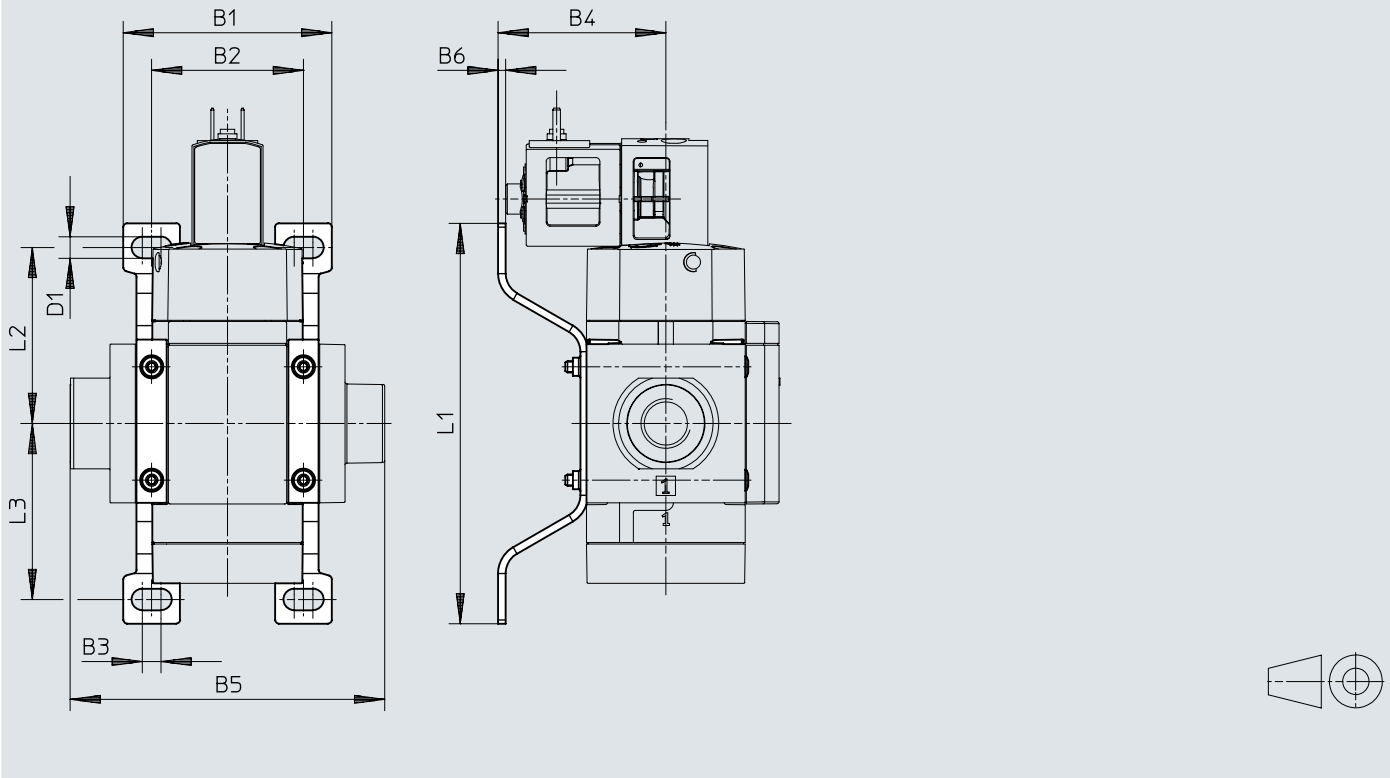


	D2 ∅	L4
U-1/4	20	55
U-1/2	28	108

Dimensiones


Dimensiones – Conjunto para el montaje en la pared MS...-WPE-B (accesorio)


Descargar datos CAD → www.festo.com



	B1	B2	B3	B4	B5	B6	D1 ∅	L1	L2	L3
MS4-WPE-B	55,2	40,2	5	44,4	83,3	2	5,7	106	46,6	46,6
MS6-WPE-B	79	62	4,3	53,9	114,9	2	6,5	158	71	71

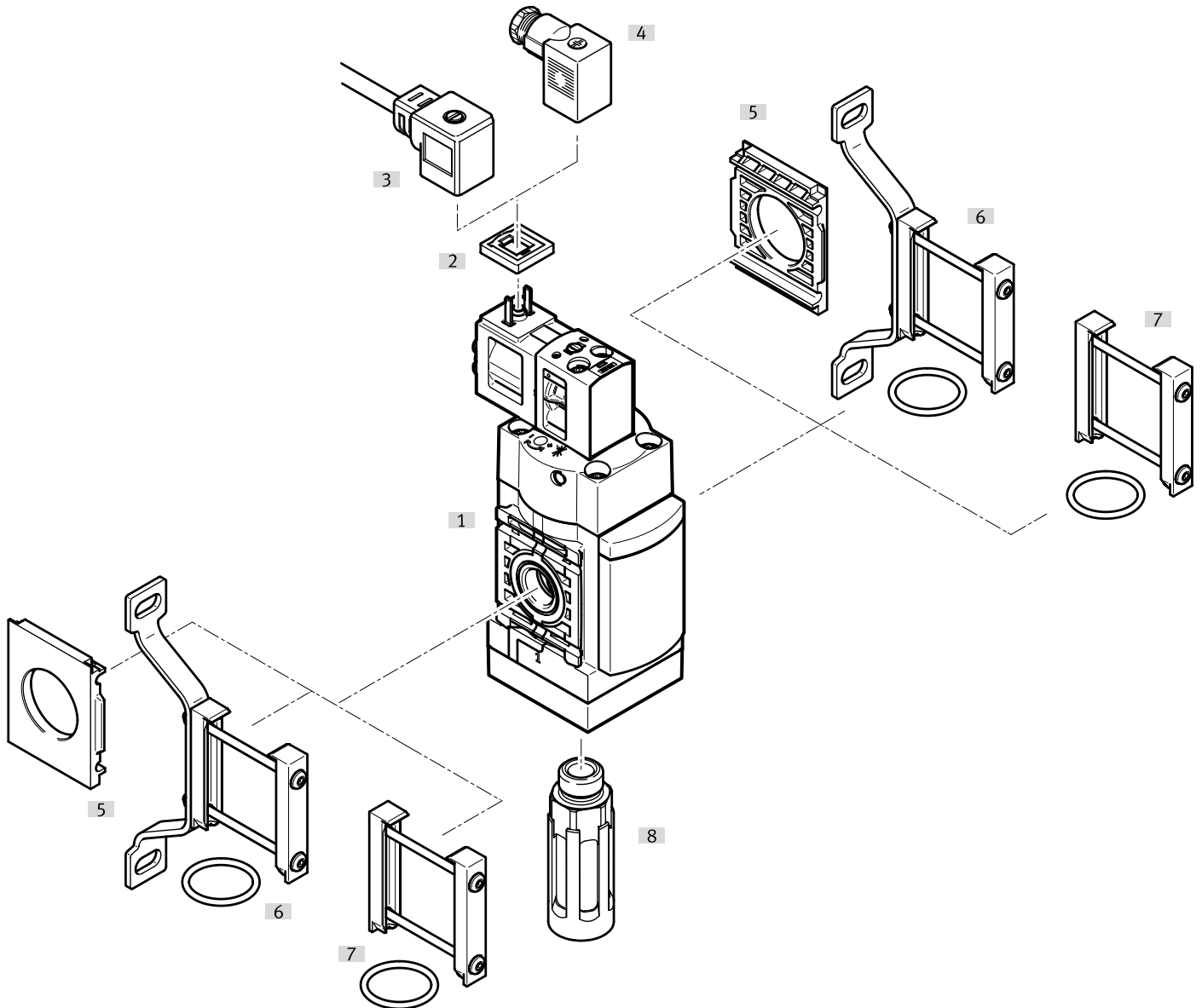
Referencias de pedido

Referencias de pedido					
	Tamaño	Conexión neumática 1	Peso del producto	N.º art.	Tipo
	4	G1/4	196 g	★ 8080815	MS4-EDE-1/4-V24-B
	6	G1/2	517 g	★ 8080855	MS6-EDE-1/2-V24-B

Referencias de pedido – Productos para la fabricación de baterías					
	Tamaño	Conexión neumática 1	Peso del producto	N.º art.	Tipo
	4	G1/4	196 g	8176511	MS4-EDE-1/4-V24-F1A-B
	6	G1/2	517 g	8176513	MS6-EDE-1/2-V24-F1A-B

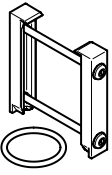
Cuadro general de periféricos

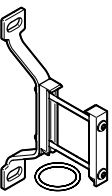
Cuadro general de periféricos

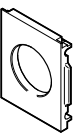


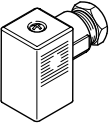
Accesorios		→ Página/Internet
Tipo/código del pedido	Descripción	
[1]	Válvula de cierre MS4/6-EDE-B	ms-ed-e-b
[2]	Silenciador U	12
[3]	Unión de módulos MS...-MV1	12
[4]	Conjunto para el montaje en la pared MS...-WPE-B	Sin ilustración 12
[5]	Placa de fijación MS...-AEND	Para el montaje se necesita la unión de módulos MS4/6-MV [2] o la escuadra de fijación MS4-WP, WPB, WPE, WPM [3]. 12
[6]	Junta iluminada MEB-LD	12
[7]	Caja tomacorriente MSSD-EB	En el caso de las válvulas de cierre MS...-V24P y MS...-V24...-EX2, la caja tomacorriente está incluida en el suministro. 12
[8]	Conector tipo zócalo con cable KMEB	13

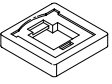
Accesorios

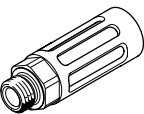
Unión de módulos MS...-MV1					
	Tamaño	Idoneidad para la producción de baterías de iones de litio	Peso del producto	N.º art.	Tipo
	4		13 g	★ 8119201	MS4-MV1
		F1a	36 g	8176695	MS4-MV1-F1A
	6		33 g	★ 8119204	MS6-MV1
		F1a	54 g	8176697	MS6-MV1-F1A

Conjunto para el montaje en la pared MS...-WPE-B					
	Tamaño	Peso del producto	N.º art.	Tipo	
	4	30 g	★ 8118600	MS4-WPE-B	
	6	58 g	★ 8118599	MS6-WPE-B	

Placa de montaje MS...-AEND					
	Tamaño	Peso del producto	N.º art.	Tipo	
	4	4 g	542966	MS4-AEND	
	6	11,1 g	535408	MS6-AEND1	

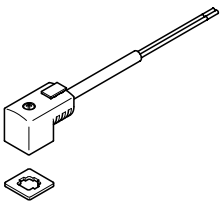
Caja tomacorriente MSSD-EB					
	Conexión eléctrica	Peso del producto	N.º art.	Tipo	
	3 pines, Zócalo, Zócalo acodado, Forma C, según DIN NE 175301-803, Según DIN NE 61984, Forma rectangular MSEB, Forma rectangular MSN2	11 g	★ 151687	MSSD-EB	
	4 pines, Zócalo, Forma C	17 g	192745	MSSD-EB-S-M14	

Junta iluminada MEB-LD					
	Margen de tensiones de servicio DC	Peso del producto	N.º art.	Tipo	
	12 ... 24 V	0,6 g	151717	MEB-LD-12-24DC	

Silenciador U					
	Conexión neumática	Peso del producto	N.º art.	Tipo	
	G1/4	7,7 g	★ 2316	U-1/4	
	G1/2	58,2 g	★ 2310	U-1/2	

Accesorios

Conector tipo zócalo con cable KMEB

	Tensión nominal de funcionamiento DC	Conexión eléctrica 2, cantidad de contactos/hilos	Indicación del estado de señal	Longitud del cable	N.º art.	Tipo
	24 V	2		2,5 m	547270	KMEB-3-24-2.5
				5 m	547271	KMEB-3-24-5
			LED amarillo	2,5 m	547268	KMEB-3-24-2.5-LED
				5 m	547269	KMEB-3-24-5-LED
		3	2,5 m	★ 151688	KMEB-1-24-2.5-LED	
			5 m	151689	KMEB-1-24-5-LED	
			10 m	193457	KMEB-1-24-10-LED	