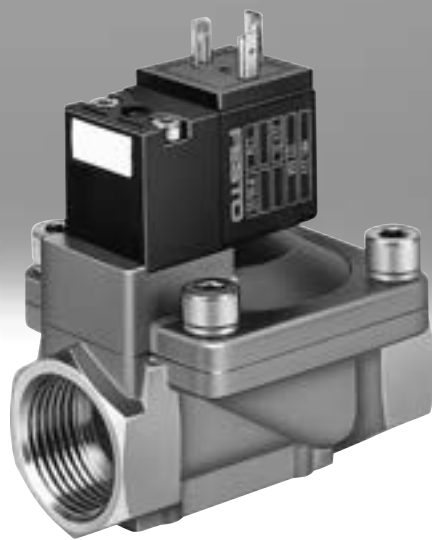


## Electroválvulas MN1H-MS, ejecución en latón

**FESTO**



## Características

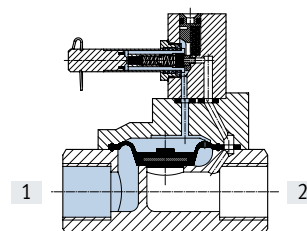


### Función

Al conectar la tensión se excita el imán, y la válvula conmuta.

La válvula MN1H-2-1 1/2-MS está provista de una amortiguación de cierre ajustable.

- [1] Conexión de aire comprimido
- [2] Línea de trabajo o de salida



### - - Nota

Al conectar la presión, el diafragma se abre brevemente.

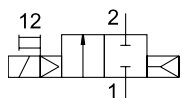
## Códigos del producto



001	Serie
<b>MN1H</b>	Electroválvula, monoestable, para bobina magnética N1, de latón
002	Función de la válvula
<b>2</b>	Válvula de 2/2 vías

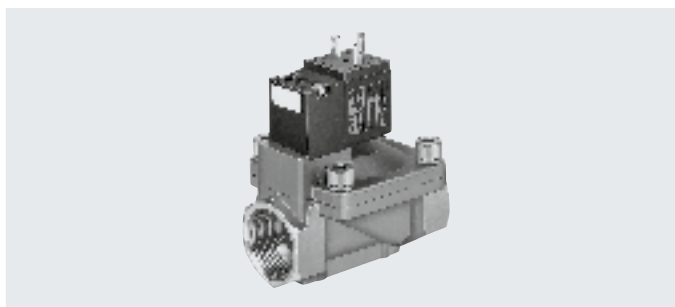
003	Conexión, válvula
<b>1/4</b>	G1/4
<b>3/8</b>	G3/8
<b>1/2</b>	G1/2
<b>3/4</b>	G3/4
<b>1</b>	G1
<b>1 1/2</b>	G1 1/2

004	Material del cuerpo
<b>MS</b>	Latón

Hoja de datos




-  - Caudal  
2000 ... 30500 l/min
-  - Tensión  
24 V DC  
110, 230 V AC



**Especificaciones técnicas generales**

Conexión de las válvulas de proceso de asiento inclinado	G1/4	G3/8	G1/2	G3/4	G1	G1 1/2
Función de la válvula	2/2, monoestable					
Forma constructiva	Válvula de diafragma					
Junta	Blanda					
Tipo de accionamiento	Eléctrico					
Tipo de reposición	Muelle neumático					
Tipo de control	Servopilotado					
Sentido de flujo	No reversible					
Función de aire de escape	No estrangulable					
Accionamiento manual auxiliar	Sin enclavamiento, mediante accesorios con enclavamiento					
Tipo de fijación	Instalación en la tubería					
Posición de montaje	Indistinta					
Diámetro nominal [mm]	13	13	13	20	25	40
Caudal nominal normal [l/min]	2000	2900	3100	10000	11500	30500
Peso del producto [g]	450	450	400	1100	1000	2600
Par de apriete máximo <sup>1)</sup> [Nm]	35	60	105	200	380	850

1) Conexiones 1 y 2

-  - **Nota**

Este producto cumple con las normas ISO 1179-1 e ISO 228-1

**Condiciones de funcionamiento y del entorno**

Medio	Aire comprimido filtrado, grado de filtración de 200 µm
Nota sobre el medio de funcionamiento/de mando	Es posible el funcionamiento con presencia de aceite (necesario para el funcionamiento posterior)
Presión del medio [bar]	0,5 ... 10
Temperatura ambiente [°C]	-10 ... +60
Temperatura del medio [°C]	-10 ... +60

**Tiempos de conmutación de la válvula**

Conexión de las válvulas de proceso de asiento inclinado	Conexión	Desconexión
G1/4	30	100
G3/8	30	100
G1/2	30	100
G3/4	120	180
G1	120	180
G1 1/2	230 ... 440	300 ... 1000

**Materiales**

Electroválvulas	Número de material
Cuerpo	Latón
Tornillos	Acero de alta aleación inoxidable

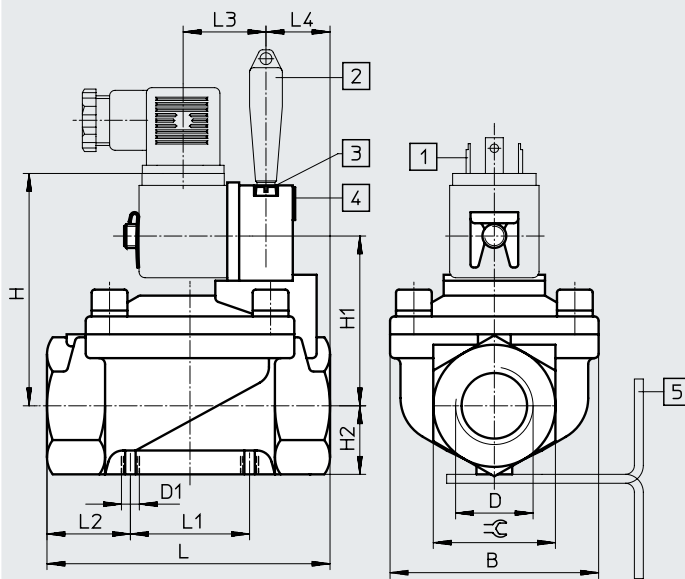
## Hoja de datos

<b>Datos eléctricos</b>			
Bobina magnética N1			
Conexión eléctrica		Conector cuadrado, según EN 175301-803, forma A	
Tensión de funcionamiento	Tensión continua	[V DC]	24
	Tensión alterna	[V AC]	110/230 (50 ... 60 Hz)
Valores característicos de las bobinas	Tensión continua	[W]	2,5
	Tensión alterna	[VA]	Excitación: 5 Mantenimiento: 3,7
Grado de protección según EN 60 529		IP65 (con caja tomacorriente)	

### Dimensiones


Descarga de datos CAD → [www.festo.com](http://www.festo.com)

Válvula de 2/2 vías



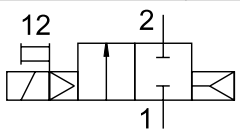
- [1] Conexión para caja tomacorriente según EN 175301-803, forma A
- [2] Accionamiento manual con enclavamiento
- [3] Accionamiento manual con reposición
- [4] Espacio para placas de identificación IBS-9x20
- [5] Escuadra de fijación HRM-...

Conexión de válvulas de proceso de asiento inclinado D	B	D1	H	H1	H2	L	L1	L2	L3	L4	⊕
G1/4	48	M4	67	46	15	67	25	21	26,5	20	27
G3/8	48	M4	67	46	15	67	25	21	26,5	20	27
G1/2	48	M4	67	46	15	67	25	21	26,5	20	27
G3/4	70	M6	78	57	23	95	40	27,5	26,5	21,5	41
G1	70	M6	78	57	23	95	40	27,5	26,5	21,5	41
G1 1/2	96	M6	91,5	70,5	31,5	140	59,5	38,3	26,5	30	58

-  - **Nota**

Este producto cumple con las normas ISO 1179-1 e ISO 228-1

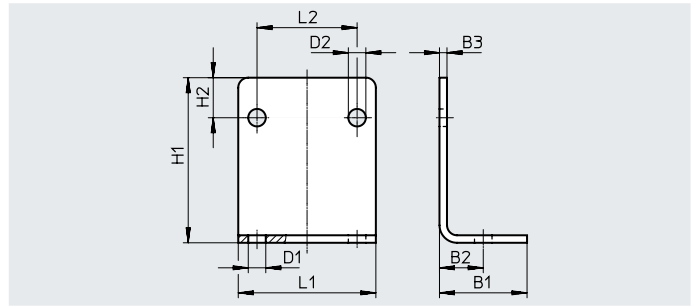
### Referencias de pedido

Símbolo del circuito	Conexión de las válvulas de proceso de asiento inclinado	N.º art.	Código del producto
	G1/4	161725	MN1H-2-1/4-MS
	G3/8	161727	MN1H-2-3/8-MS
	G1/2	161728	MN1H-2-1/2-MS
	G3/4	161731	MN1H-2-3/4-MS
	G1	161732	MN1H-2-1-MS
	G1 1/2	161734	MN1H-2-1 1/2-MS

## Accesorios

### Escuadra de fijación HRM

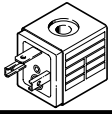
Material:  
acero, galvanizado

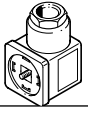



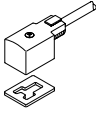
#### Dimensiones y referencias de pedido

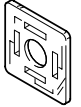
Para válvula con conexión neumática	B	B1	B2	D ∅	D1 ∅	H	H1	L	L1	Peso [g]	N.º art.	Código del producto
G1/4 ... G1/2	25	12,5	2	6	5	37	10	40	25	39	<b>9769</b>	<b>HRM-1</b>
G3/4 ... G1	35	17,5	3	7	7	66	16	55	40	130	<b>9770</b>	<b>HRM-2</b>
G1 1/2	47	23,5	3	9	7	87	23	75	59,5	246	<b>9771</b>	<b>HRM-3</b>


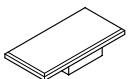
## Accesorios

Referencias de pedido: bobinas magnéticas		Hojas de datos → internet: msn1	
Tensión		N.º art.	Código del producto
	24 V DC	123060	MSN1G-24DC-OD
	110 V AC, 50 ... 60 Hz	123061	MSN1W-110AC-OD
	230 V AC, 50 ... 60 Hz	123062	MSN1W-230AC-OD

Referencias de pedido: cajas tomacorriente, cables de conexión				
Tensión	Longitud del cable [m]	Indicación del estado de conmutación con LED	N.º art.	Código del producto
Caja tomacorriente sin cable				
Hojas de datos → internet: mssd-c				
	-	-	34583	MSSD-C
Caja tomacorriente sin cable, con conexión IDC				
Hojas de datos → internet: mssd-c				
	-	-	192748	MSSD-C-S-M16

Cables de conexión					
	Tensión	Longitud del cable [m]	Indicación del estado de conmutación con LED	N.º art.	Código del producto
Hojas de datos → internet: kmc1					
	24 V DC	2,5	■	30931	KMC-1-24DC-2,5-LED
	24 V DC	5	■	30933	KMC-1-24DC-5-LED
	24 V DC	10	■	193459	KMC-1-24DC-10-LED
	Hasta 230 V	2,5	-	30932	KMC-1-230AC-2,5
	Hasta 230 V	5	-	30934	KMC-1-230AC-5

Referencias de pedido: juntas iluminadas		Hojas de datos → internet: mc-ld	
Tensión		N.º art.	Código del producto
	12 ... 24 V DC	19145	MC-LD-12-24DC
	230 V DC/V AC	19146	MC-LD-230AC

Referencias de pedido: accesorios			
		N.º art.	Código del producto
Accionamiento manual auxiliar			
	Para bobinas N1	157651	AHB-MD/MF/MV
Placas de identificación			
	El suministro incluye 20 unidades enmarcadas	18182	IBS-9x20