

Sistema de medición de recorrido MME-MTS-TLF

FESTO



Códigos del producto

001	Serie
MME	Sistema de medición de recorrido
002	Principio de medición
MTS	Magnetostrictivo

003	Carrera [mm]
225	225
300	300
360	360
450	450
500	500
600	600
750	750
1000	1000
1250	1250
1500	1500
1750	1750
2000	2000

004	Versión
AIF	Interface AIF integrada
TLF	Perfil

Hoja de datos

Especificaciones técnicas generales

Carrera	225 mm	300 mm	360 mm	450 mm	500 mm	600 mm
Forma constructiva	Perfil cerrado, Con carro deslizante					
Resolución de recorrido	0,01 mm					
Máx. velocidad de desplazamiento	10 m/s					
Aceleración máxima en el proceso	200 m/s ²					
Posición de montaje	Cualquiera					
Desviación angular del compensador de par	± 1°					
Conexión eléctrica	6 pines, Conector, Según DIN 45322, Forma redonda					
Peso del producto	620 g	710 g	780 g	890 g	950 g	1.070 g

Especificaciones técnicas generales

Carrera	750 mm	1.000 mm	1.250 mm	1.500 mm	1.750 mm	2.000 mm
Forma constructiva	Perfil cerrado, Con carro deslizante					
Resolución de recorrido	0,01 mm					
Máx. velocidad de desplazamiento	10 m/s					
Aceleración máxima en el proceso	200 m/s ²					
Posición de montaje	Cualquiera					
Desviación angular del compensador de par	± 1°					
Conexión eléctrica	6 pines, Conector, Según DIN 45322, Forma redonda					
Peso del producto	1.250 g	1.550 g	1.850 g	2.150 g	2.450 g	2.750 g

Datos eléctricos

Tensión nominal de funcionamiento DC	24 V
Fluctuaciones de tensión admisibles	-15% / +20%
Consumo de corriente máx.	90 mA
Linealidad independiente	0,02%, mínimo ±50 µm
Coefficiente de temperatura	15 ppm/K
Principio de medición del sistema de medición de recorrido	Digital

Condiciones de funcionamiento y del entorno

Temperatura ambiente	-40 ... 75°C
Principio de medición del sistema de medición de recorrido ¹⁾	Digital
Grado de protección	IP65, Según IEC 60529
Resistencia a vibraciones según DIN/IEC 68 parte 2-6	Controlado según grado 1
Resistencia duradera a choques según DIN/IEC 68 parte 2-82	Controlado según grado 1

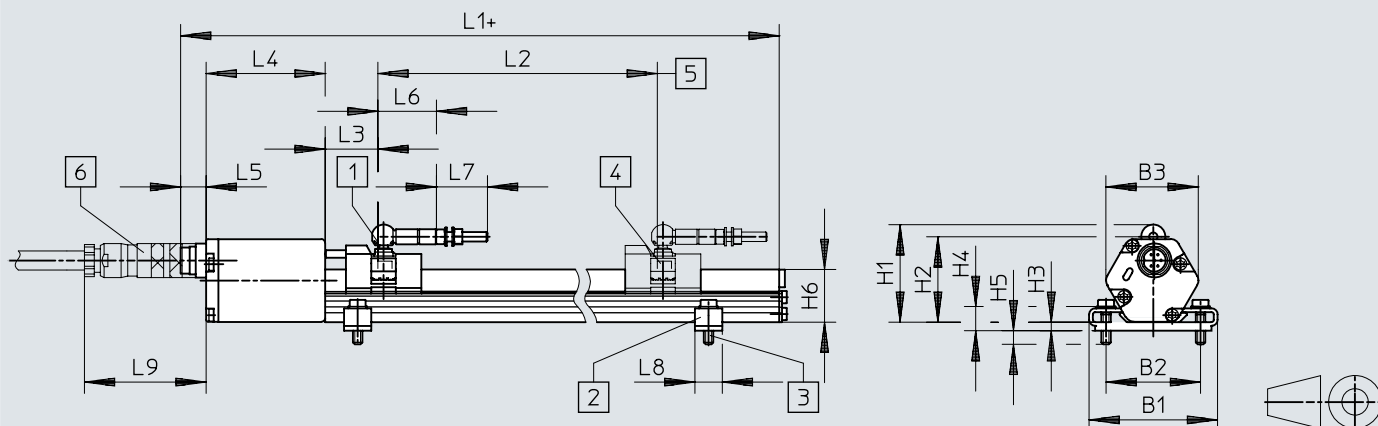
1) Tener en cuenta el margen de temperatura de los componentes individuales para una solución de sistema completa. Tener en cuenta el rango de temperatura de los componentes individuales para una solución de sistema completa.

Materiales

Material del cuerpo	Aleación de aluminio forjado, Anodizado
Material de la tapa	Fundición inyectada de aluminio, Pintado
Material del cuerpo del carro deslizante	PBT, reforzado, Imán permanente
Material del acoplamiento del carro deslizante	Acero
Material de las bridas de montaje	PEI

Dimensiones

Descargar datos CAD → www.festo.com




- [1] Carro de posición
- [2] Se suministran clips de montaje ajustables
- [3] Tornillo cilíndrico M5x20
- [4] Imán
- [5] Longitud de medición – Carrera de utilización
- [6] El conector forma parte de la interfaz de ejes SPC-AIF-MTS y de Soft Stop SPC11-MTS-AIF

	B1	B2	B3	H1	H2	H3	H4	H5	H6	L1	L2 ¹⁾
MME-MTS-225-TLF-AIF										395	225
MME-MTS-300-TLF-AIF										470	300
MME-MTS-360-TLF-AIF										530	360
MME-MTS-450-TLF-AIF										620	450
MME-MTS-500-TLF-AIF										670	500
MME-MTS-600-TLF-AIF	68	50	49	51,6	45,2	4,5	12,8	7,2	27,9	770	600
MME-MTS-750-TLF-AIF										920	750
MME-MTS-1000-TLF-AIF										1170	1000
MME-MTS-1250-TLF-AIF										1420	1250
MME-MTS-1500-TLF-AIF										1670	1500
MME-MTS-1750-TLF-AIF										1920	1750
MME-MTS-2000-TLF-AIF										2170	2000


	L3	L4	L5	L6	L7	L8	L9
MME-MTS-225-TLF-AIF							
MME-MTS-300-TLF-AIF							
MME-MTS-360-TLF-AIF							
MME-MTS-450-TLF-AIF							
MME-MTS-500-TLF-AIF							
MME-MTS-600-TLF-AIF	28	63	13,5	31	27	14,5	65
MME-MTS-750-TLF-AIF							
MME-MTS-1000-TLF-AIF							
MME-MTS-1250-TLF-AIF							
MME-MTS-1500-TLF-AIF							
MME-MTS-1750-TLF-AIF							
MME-MTS-2000-TLF-AIF							

1) Carrera útil

Referencias de pedido

Referencias de pedido			
	Carrera	N.º art.	Tipo
	225 mm	178310	MME-MTS-225-TLF-AIF
	300 mm	178309	MME-MTS-300-TLF-AIF
	360 mm	178308	MME-MTS-360-TLF-AIF
	450 mm	178307	MME-MTS-450-TLF-AIF
	500 mm	178306	MME-MTS-500-TLF-AIF
	600 mm	178305	MME-MTS-600-TLF-AIF
	750 mm	178304	MME-MTS-750-TLF-AIF
	1.000 mm	178303	MME-MTS-1000-TLF-AIF
	1.250 mm	178302	MME-MTS-1250-TLF-AIF
	1.500 mm	178301	MME-MTS-1500-TLF-AIF
	1.750 mm	178300	MME-MTS-1750-TLF-AIF
	2.000 mm	178299	MME-MTS-2000-TLF-AIF

Accesorios

Cable de conexión NEBP				
	Material del cuerpo	Longitud del cable	N.º art.	Tipo
	TPE-U(PUR)	2 m	575898	NEBP-M16W6-K-2-M9W5