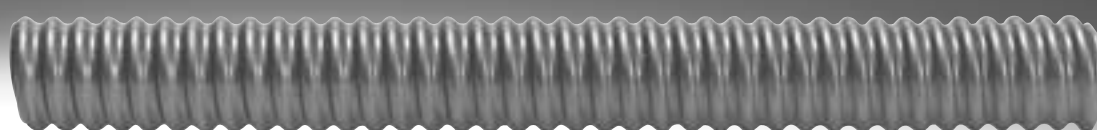


Tubos protectores

FESTO



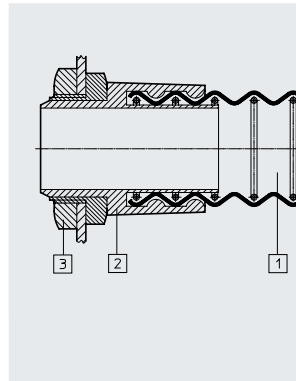
Hoja de datos

Tubo protector MKV

Material:
PVC, acero para muelles

Nota sobre los materiales:
En conformidad con la Directiva
2002/95/CE (RoHS)

Conformidad PWIS:
VDMA24364-B1/B2-L



- [1] Tubo protector
- [2] Racor
- [3] Contratuerca

Protección de tubos neumáticos y
cableado eléctrico.

Flexible, extensible, comprimible, impermeable y, en gran medida, resistente al aceite y los ácidos.

- Nota

El tubo protector MKV puede combinarse con el conector múltiple KSV.
→ Internet: ksv

- Nota

Otros tubos protectores para elementos de instalación utilizados en la técnica de manipulación y montaje.
→ Internet: mkr, mkg

Referencias de pedido

Para racor roscado de tubo protector MKVV con rosca de conexión	Diámetro interior x diámetro exterior [mm]	Radio de flexión mín. +10 % [mm]	Para conector múltiple KSV	Clase de resistencia a la corrosión CRC ¹⁾	Peso [g/m]	N.º art.	Código de producto	UE ²⁾ [m]
Pg 13,5	15x19	19	–	2 - Exposición moderada a la corrosión	117	7404	MKV-PG-13,5	50
Pg 21	21x27	27	KSV-5		240	7549	MKV-PG-21	50
Pg 29	29x36	36	KSV-8, KSV6-7		395	7550	MKV-PG-29	25
Pg 36	38x45	45	KSV-16-B, KSV6-12		560	7147	MKV-PG-36	25
Pg 48	48x56	56	KSV-32-B, KSV6-22		806	7148	MKV-PG-48	25

1) Más información en www.festo.com/x/topic/crc

2) Unidades por embalaje

Hoja de datos

Racor roscado de tubo protector**MKVV****Contratuera MKVM**

Material:

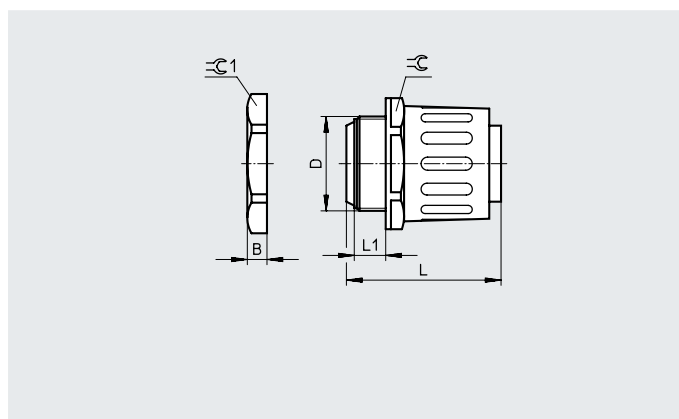
Plástico

Nota sobre los materiales:

En conformidad con la Directiva
2002/95/CE (RoHS)

Conformidad PWIS:

VDMA24364-B1/B2-L



Dimensiones					
Rosca de conexión D	B	L	L1	$\approx C$	$\approx C1$
Pg 13,5	6	42	10	24	27
Pg 21	7	58	11	35	36
Pg 29	7	59	12	45	46
Pg 36	8	62,5	12	54	60
Pg 48	8	68	15	65	70

Referencias de pedido: racor roscado de tubo protector					Referencias de pedido: contratuera				
Rosca de conexión	Clase de resistencia a la corrosión CRC ¹⁾	Peso [g]	N.º art.	Código de producto	Rosca de conexión	Clase de resistencia a la corrosión CRC ¹⁾	Peso [g]	N.º art.	Código de producto
Pg 13,5	2 - Exposición moderada a la corrosión	7	19113	MKVV-PG-13,5-B	Pg 13,5	2 - Exposición moderada a la corrosión	2,5	7411	MKVM-PG-13,5
Pg 21		17	19114	MKVV-PG-21-B	Pg 21		4,3	9691	MKVM-PG-21
Pg 29		27	19115	MKVV-PG-29-B	Pg 29		6,5	9692	MKVM-PG-29
Pg 36		37	19116	MKVV-PG-36-B	Pg 36		11,7	7413	MKVM-PG-36
Pg 48		59	19117	MKVV-PG-48-B	Pg 48		15,6	7414	MKVM-PG-48

1) Más información en www.festo.com/x/topic/crc