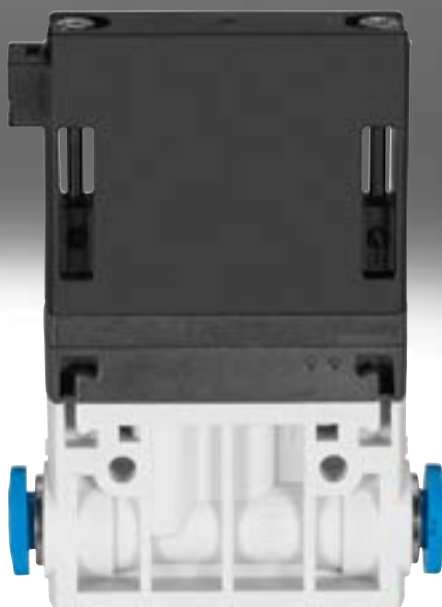


Electroválvulas MHJ de respuesta rápida, NPT

FESTO



Características



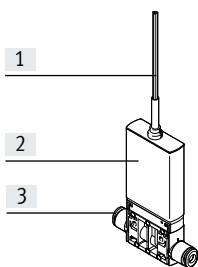
Solución innovadora

- Conexión eléctrica individual mediante cable embebido, electrónica de control incluida en la válvula
- Tiempos de conmutación inferiores a una milésima de segundo
- Margen de control de señales de 3 ... 30 V DC

Con seguridad funcional

- Servicio seguro gracias a la sustitución rápida y sencilla de las válvulas
- Sin conector enchufable eléctrico, ya que lleva integrada la electrónica de control
- Hasta 5 mil millones de conmutaciones

MHJ10



[1] Cable de conexión

[2] Válvula con conexiones roscadas

[3] Racor de conexión

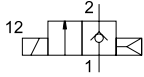
Válvula con conexiones roscadas

- Racor rápido integrado
- Conexión eléctrica con cable de conexión embebido

Electrónica de control integrada

- Estructura compacta
- Montaje rápido

Cuadro general del producto

Función	Forma constructiva	Tensión de funcionamiento [V DC]	Código del producto	Conexión eléctrica	Tiempo de conmutación ¹⁾		→ Página/Internet
					Desco- nexión	Cone- xión	
Válvula de 2/2 vías 	MF = Caudal nominal normal 100 l/min						
	Válvula con conexiones roscadas	24	MHJ10	Con cable embebido	0,4	0,8	5
	HF/LP = Caudal nominal normal 160 l/min						
	Válvula con conexiones roscadas	24	MHJ10	Con cable embebido	0,5	1	5
	HF = Caudal nominal normal 160 l/min						
	Válvula con conexiones roscadas	24	MHJ10	Con cable embebido	0,6	1,2	5

1) Tiempo de conmutación con 24 V DC y 4 bar

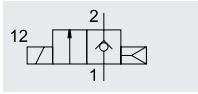
Códigos del producto

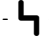


001	Serie	
MHJ9	Electroválvula	
MHJ10	Electroválvula	
002	Sistema electrónico de control	
	Sin sistema de control electrónico integrado (solo con MHJ9)	
S	Con sistema electrónico de control integrado (solo con MHJ10)	
003	Longitud del cable	
	Sin cable integrado	
2,5	2,5 m	
0,35	0,35 m	

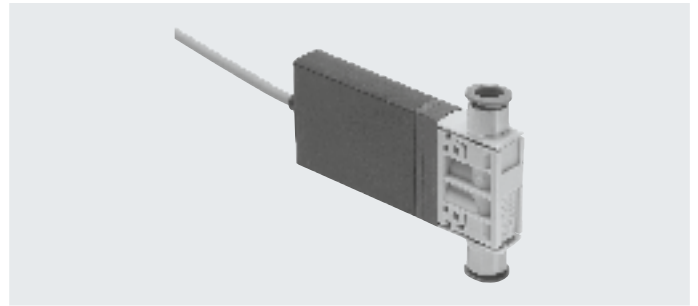
004	Conexión neumática	
	Válvulas para placas base	
QS-4	Racor de conexión de 4 mm	
QS-6	Racor de conexión de 6 mm	
QS-1/4	Racor de conexión 1/4	
005	Caudal	
LF	50 l/min	
MF	100 l/min	
MF/LP	100 l/min, 0,5 ... 4 bar	
HF	160 l/min	
HF/LP	160 l/min, 0,5 ... 4 bar	
006	Nombre del país	
	Sin	
U	Conexión en pulgadas	

Hoja de datos

Función



-  - Tensión
24 V DC
-  - Presión
+0,5 ... +6 bar
-  - Margen de temperatura
-5 ... +60 °C



Especificaciones técnicas generales

Código del producto	MF	HF/LP	HF
Función de la válvula	Electroválvula de 2/2 vías, normalmente cerrada, monoestable		
Forma constructiva	Válvula de asiento sin muelle mecánico de reposición		
Junta	Dura		
Nota sobre el funcionamiento	No poner en funcionamiento sin caudal		
Tipo de accionamiento	Eléctrico		
Tipo de reposición	Muelle neumático		
Tipo de control	Directo		
Sentido de flujo	No reversible		
Posición de montaje	Indistinta		
Ancho [mm]	10 ¹⁾		
Patrón uniforme [mm]	10,5		
Caudal nominal normal [l/min]	100	160	160
Valor C [l/sbar]	0,4	0,66	0,66
Valor b	0,38	0,36	0,36
Tipo de fijación	Montaje en línea o con taladros pasantes		
Conexiones neumáticas 1 y 2	QS-1/4		

1) Patrón uniforme mín. admisible 10,5 mm

Condiciones de funcionamiento y del entorno

Código del producto	MF	HF/LP	HF	
Medio de funcionamiento	Aire comprimido según ISO 8573-1:2010 [7:4:4]			
Nota sobre el medio de funcionamiento/mando	No es posible el funcionamiento con aire comprimido lubricado			
Presión de funcionamiento	[MPa]	+0,05 ... +0,6	+0,05 ... +0,4	+0,05 ... +0,6
	[bar]	+0,5 ... +6	+0,5 ... +4	+0,5 ... +6
Temperatura ambiente	[°C]	-5 ... +60		
	Con montaje en bloque [°C]	máx. +45	máx. +45	-
Temperatura del medio [°C]	-5 ... +60			
Limitación de la temperatura ambiente y del medio	En función de la frecuencia de conmutación (véase el gráfico)			
Temperatura de almacenamiento [°C]	-20 ... +50			
Temperatura superficial admisible en el imán [°C]	+120			
Clase de resistencia a la corrosión CRC ¹⁾	2			
Marcado CE (véase la declaración de conformidad)	Según la Directiva sobre CEM de la UE ²⁾			
Marcado KC	KC-CEM			
Certificación	RCM			
Conformidad PWIS	VDM24364-B2-L			
Nota sobre los materiales	En conformidad con la Directiva 2002/95/CE (RoHS)			

- 1) Clase de resistencia a la corrosión CRC 2 según la norma Festo FN 940070
Exposición moderada a la corrosión. Aplicación en interiores en los que puede producirse condensación. Piezas exteriores visibles cuya superficie debe cumplir requisitos esencialmente decorativos y que están en contacto directo con las atmósferas habituales en entornos industriales.
- 2) Consulte el ámbito de aplicación de la declaración de conformidad CE: www.festo.com/catalogue/... → Soporte/Descargas.
En caso de existir limitaciones de utilización de los equipos en zonas residenciales, comerciales e industriales, así como en empresas pequeñas, es posible que deban adoptarse medidas adicionales para reducir la emisión de interferencias.


Hoja de datos

Datos eléctricos			MF	HF/LP	HF
Código del producto					
Tensión de funcionamiento ¹⁾	[V DC]		24 ±10 % = 21,6 ... 26,4		
Margen de señales de activación	[V DC]		3 ... 30		
Resistencia de entrada	[kΩ]		34		
Nota sobre la corriente de entrada			Aumento lineal 0,09 ... 0,44 mA con una señal de activación de 3 ... 15 V DC 0,44 ... 15,44 mA con una señal de activación de 15 ... 30 V DC		
Potencia	Fase de corriente de baja intensidad	[W]	2	2	3,2
	Fase de corriente de alta intensidad	[W]	7	7	14,5
Protección contra inversión de polaridad			Para tensión de funcionamiento		
Funciones adicionales			Supresión del arco voltaico		
			Reducción de la corriente de reposo con recuperación de energía		
			Desconexión de seguridad		
Grado de protección según EN 60529			IP55		
Tiempo de utilización ²⁾	[%]		100	100	–
Condiciones de funcionamiento según DIN VDE 0580 ²⁾	Con válvula individual		–	–	S3 50 % 20 min.
	Con montaje en bloque		–	–	S3 25 % 20 min.
Conexión eléctrica			Cable trifilar		

1) Para la operación de conmutación es necesaria una limitación de la corriente a un mín. de 1,7 A.

2) Para ello, debe fluir corriente constantemente a través de la válvula

Tiempos y frecuencias de conmutación			MF	HF/LP	HF
Código del producto					
Frecuencia de conmutación máx.			1000	500	500
Tolerancia para tiempo de conmutación	Conexión		±15		
	Desconexión		+15/–25		
Tiempos de conmutación con 24 VDC en estado nuevo					
Presión de 0,05 MPa (0,5 bar, 7,25 psi)	Tiempo de conexión		0,8	0,8	1
	Tiempo de desconexión		0,5	0,6	0,8
Presión de 0,4 MPa (4 bar, 58 psi)	Tiempo de conexión		0,8	1	1,2
	Tiempo de desconexión		0,4	0,5	0,6
Presión de 0,6 MPa (6 bar, 87 psi)	Tiempo de conexión		0,9	–	1,3
	Tiempo de desconexión		0,4	–	0,6

 **Nota**

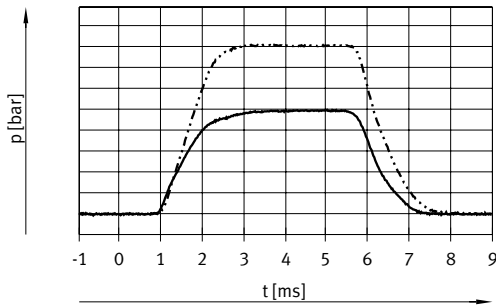
La frecuencia de conmutación máxima alcanzable disminuye a medida que se calienta la válvula o a medida que aumenta la temperatura de funcionamiento y la temperatura ambiente.

En consecuencia, para alcanzar la frecuencia de conmutación máxima es necesario limitar la temperatura ambiente.

Hoja de datos

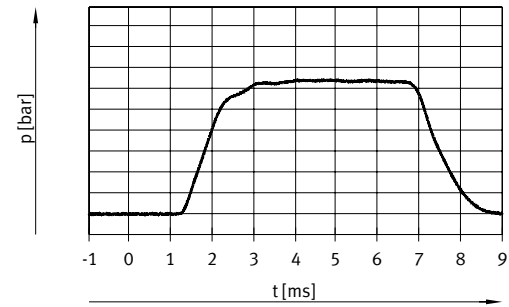
Comportamiento de conmutación: presión de funcionamiento

Tipos MF y HF/LP



— 4 bar
- - - - - 6 bar

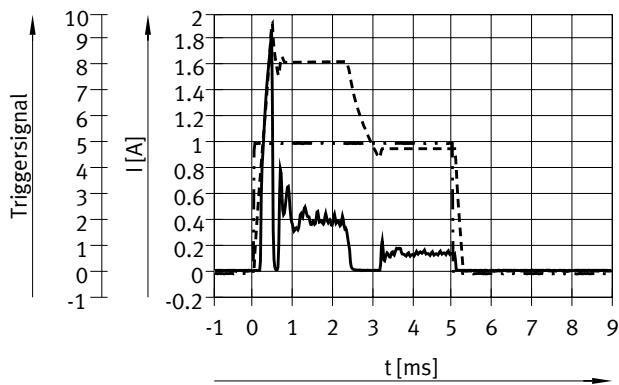
Tipo HF



— 4 bar

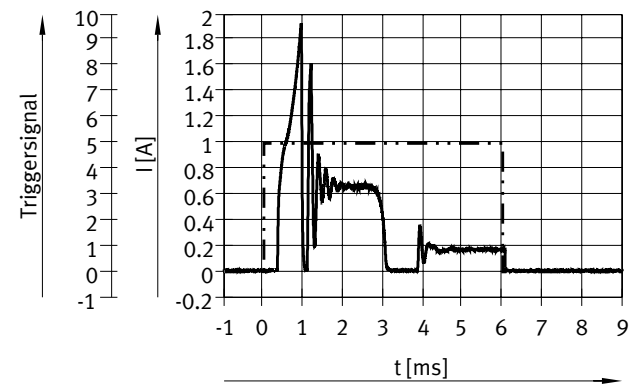
Comportamiento de conmutación: evolución de la corriente/tensión

Tipos MF y HF/LP



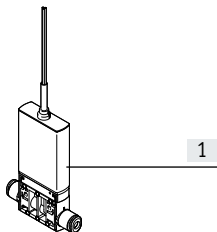
— Corriente en la línea de alimentación con 24 V
- - - - - Corriente de la bobina
- · - · - Señal de activación

Tipo HF



— Corriente en la línea de alimentación con 24 V
- - - - - Señal de activación

Materiales

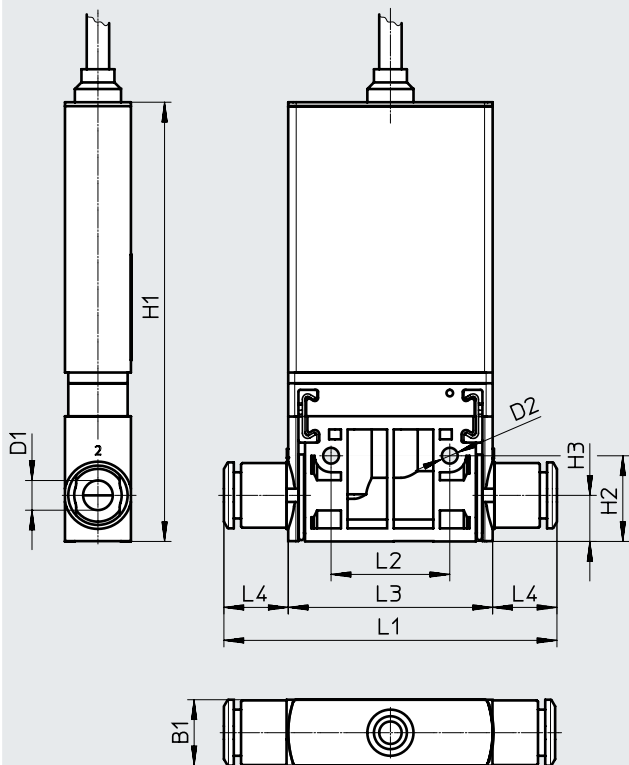


[1]	Cuerpo	Reforzado con PA Reforzado con PPS
-	Juntas	HNBR
-	Tornillos	Acero
-	Cubierta aislante del cable	PUR
-	Perfil distribuidor	Aleación forjada de aluminio anodizado

Hoja de datos

Dimensiones

Descarga de datos CAD → www.festo.com



Asignación de cables:
 BU = GND
 BN = Tensión de funcionamiento,
 positivo
 BK = Señal de activación

Código del producto	B1	D1	D2	H1	H2	H3	L1	L2	L3	L4
MHJ10	10	1/4"	2,4	68	13	7	50,5	18	32	9,5

Referencias de pedido

	Descripción	Caudal nominal normal	Longitud del cable	Peso del producto	Presión de funcionamiento	N.º art.	Código del producto
Válvula con conexiones roscadas con cable de conexión							
	Electroválvula de 2/2 vías	100 l/min	0,35 m	50 g	+0,05 ... +0,6 MPa	562172	MHJ10-S-0,35-QS-1/4-MF-U
			2,5 m	85 g	+0,05 ... +0,6 MPa	565517	MHJ10-S-2,5-QS-1/4-MF-U
		160 l/min	2,5 m	85 g	+0,05 ... +0,4 MPa	567800	MHJ10-S-2,5-QS-1/4-HF/LP-U
					+0,05 ... +0,6 MPa	567504	MHJ10-S-2,5-QS-1/4-HF-U