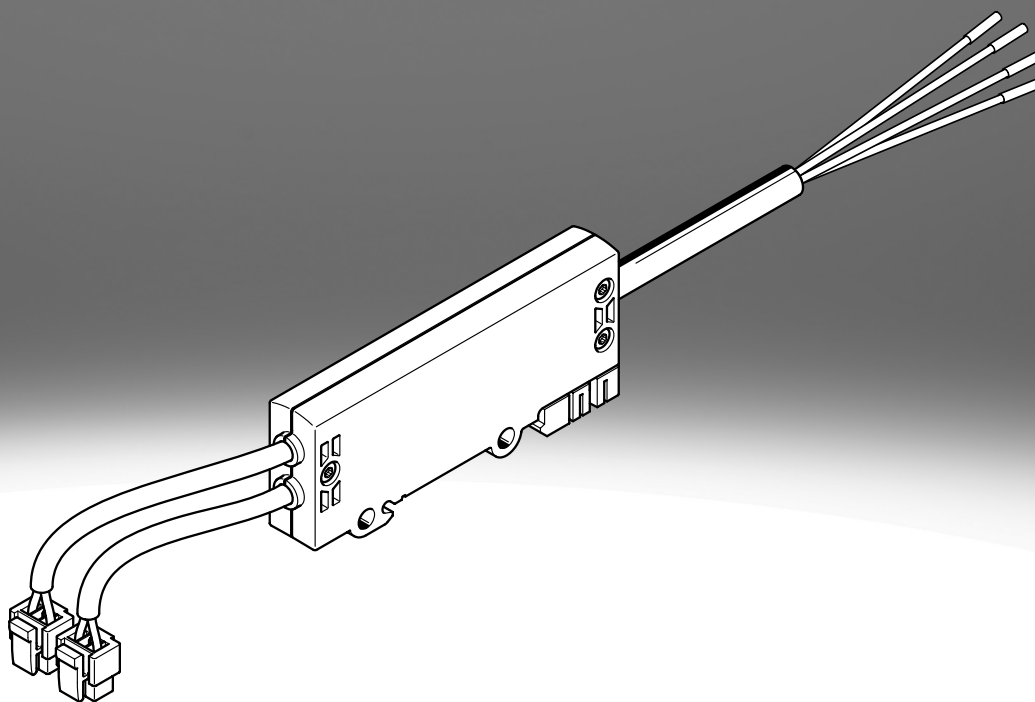


## Cable de conexión MHJ9-KMH

**FESTO**



## Hoja de datos

**Especificaciones técnicas generales**

Funciones adicionales	Supresión del arco voltaico; Reducción de la corriente de mantenimiento con recuperación de energía; Desconexión de seguridad
Posición de montaje	Cualquiera
Tipo de fijación	A elegir: Con taladro pasante Con perfil DIN

**Especificaciones técnicas – conexión eléctrica**

Conexión eléctrica	2 pines/2 pines/4 hilos Zócalo recto / Zócalo recto / Cable
--------------------	--

**Especificaciones técnicas – Parte eléctrica**

Margen de tensiones de servicio DC	12 ... 53 V
Gama de señales del disparador DC	3 ... 30 V
Protección contra inversión de polaridad	Para tensión de funcionamiento
Tiempo de conexión	100% Observe las indicaciones sobre el funcionamiento de las electroválvulas.
Resistencia de entrada	34 kOhm
Nota sobre la corriente de entrada	Aumento lineal 0,09 - 0,44 mA en caso de una señal de inicio de 3 - 15 V 0,44 - 15,44 mA en caso de una señal de inicio de 15 - 30 V

**Especificaciones técnicas - cable**

Propiedades del cable	para aplicaciones estáticas
-----------------------	-----------------------------

**Materiales**

Material del cuerpo	POM
Material de la cubierta aislante del cable	PUR; PVC
Nota sobre el material	Conformidad con la Directiva RoHS
Conformidad PWIS	VDMA24364-B2-L

**Condiciones de funcionamiento y del entorno**

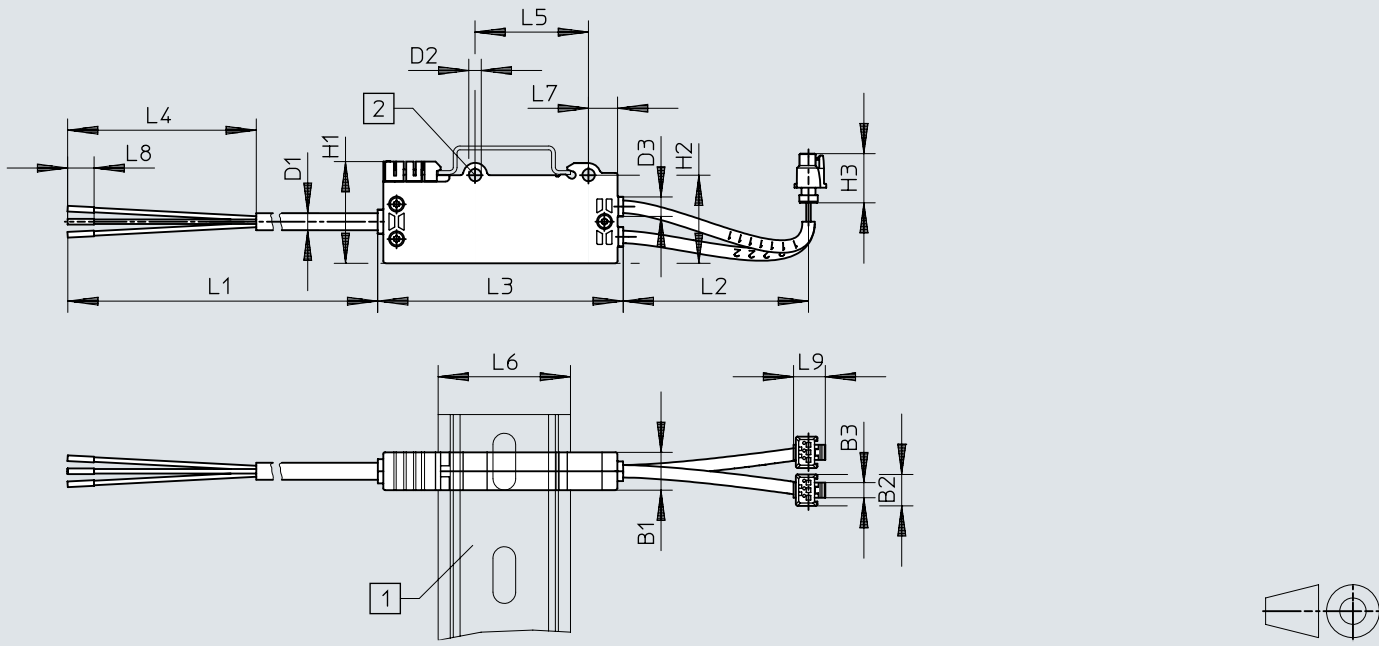
Temperatura ambiente	-5 ... 50°C
Clase de resistencia a la corrosión CRC <sup>1)</sup>	2 - riesgo de corrosión moderado
Marcado CE (véase la declaración de conformidad) <sup>2)</sup>	Según Directiva de máquinas CEM de la UE Según la Directiva RoHS de la UE
Marcado UKCA (véase la declaración de conformidad)	según la normativa del Reino Unido sobre CEM según la normativa RoHS del Reino Unido
Grado de protección	IP40
Certificación	RCM

1) Más información en [www.festo.com/x/topic/crc](http://www.festo.com/x/topic/crc)2) Más información en [www.festo.com/catalogue/... Support/Downloads](http://www.festo.com/catalogue/... Support/Downloads).

Dimensiones

Dimensiones – Cable de conexión MHJ9-KMH

Descargar datos CAD [www.festo.com](http://www.festo.com)



- [1] Perfil DIN
- [2] Agujero taladrado para montaje mural

	B1	B2	B3	D1	D2	D3	H1	H2	H3	L1	L2	L3	L4	L5	L6	L7	L8	L9
MHJ9-KMH-0,5	10	8	4	5	3,4	3,3	27	23	13	500	200	65	50	30	35	8	7	8
MHJ9-KMH-2,5										2500								

## Referencias de pedido

Referencias de pedido					
Nota sobre el funcionamiento	Nota sobre el consumo de potencia	Longitud del cable	Peso del producto	N.º art.	Tipo
La unidad de alimentación debe poder suministrar un mínimo de 1,7 A sin fallo de tensión.	Fase de corriente de baja intensidad 2 W, fase de corriente de alta intensidad 7 W por canal	0,5 m	40 g	553121	MHJ9-KMH-0,5-MF
		2,5 m	98 g	565519	MHJ9-KMH-2,5-MF
La unidad de alimentación debe poder suministrar un mínimo de 1,85 A sin fallo de tensión.	Fase de corriente de baja intensidad 2,8 W, fase de corriente de alta intensidad 17,1 W por canal	0,5 m	40 g	562170	MHJ9-KMH-0,5-HF
		2,5 m	98 g	567505	MHJ9-KMH-2,5-HF