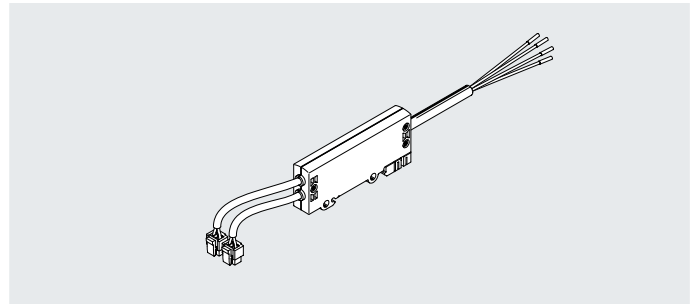


## Hoja de datos

## Cable de conexión MHJ9-KMH

- Con sistema electrónico de control para válvulas MHJ9
- Con cajas tomacorriente KMH
- Longitudes de cable de 0,5 y 2,5 m



Especificaciones técnicas generales		MHJ9-KMH-...-MF	MHJ9-KMH-...-HF
Código del producto		MHJ9-KMH-...-MF	MHJ9-KMH-...-HF
Conexión eléctrica		2 zócalos rectos KMH de 2 pines Cable tetrafilado	
Margen de tensión de funcionamiento	[V DC]	12 ... 53	
Margen de señales de activación	[V DC]	3 ... 30	
Resistencia de entrada	[kΩ]	34	
Nota sobre la corriente de entrada		Aumento lineal 0,09 ... 0,44 mA con una señal de activación de 3 ... 15 V DC 0,44 ... 15,44 mA con una señal de activación de 15 ... 30 V DC	
Nota sobre el consumo de potencia por canal	[W]	Fase de corriente de baja intensidad 2	Fase de corriente de baja intensidad 2,8
	[W]	Fase de corriente de alta intensidad 7	Fase de corriente de alta intensidad 17,1
Notas sobre el funcionamiento		La unidad de alimentación debe poder suministrar un mínimo de 1,7 A sin fallo de tensión.	La unidad de alimentación debe poder suministrar un mínimo de 1,85 A sin fallo de tensión.
Funciones adicionales		Supresión del arco voltaico Reducción de la corriente de reposo con recuperación de energía Desconexión de seguridad	
Protección contra inversión de polaridad		Para tensión de funcionamiento	
Tiempo de utilización	[%]	100	
		Observar las indicaciones sobre el funcionamiento de las electroválvulas.	
Características del cable		Para aplicaciones estáticas	
Tipo de fijación		Con perfil DIN Con taladro pasante	
Posición de montaje		Indistinta	
Grado de protección según EN 60529		IP40	

Materiales	
Cuerpo	POM
Cubierta aislante del cable	PVC
Nota sobre los materiales	En conformidad con la Directiva 2002/95/CE (RoHS)

Condiciones de funcionamiento y del entorno	
Temperatura ambiente	[°C] -5 ... +50
Clase de resistencia a la corrosión CRC <sup>1)</sup>	2
Marcado CE (véase la declaración de conformidad) <sup>3)</sup>	Según la Directiva sobre CEM de la UE <sup>2)</sup> Según directiva de máquinas UE RoHS
Marcado UKCA (véase la declaración de conformidad) <sup>3)</sup>	Según la normativa del Reino Unido sobre CEM Según la normativa RoHS del Reino Unido
Certificación	RCM
Conformidad PWIS	VDMA24364-B2-L

1) Más información en [www.festo.com/x/topic/kbk](http://www.festo.com/x/topic/kbk)

2) Consulte el ámbito de aplicación en la declaración de conformidad CE: [www.festo.com/catalogue/...](http://www.festo.com/catalogue/...) → Soporte/Descargas.

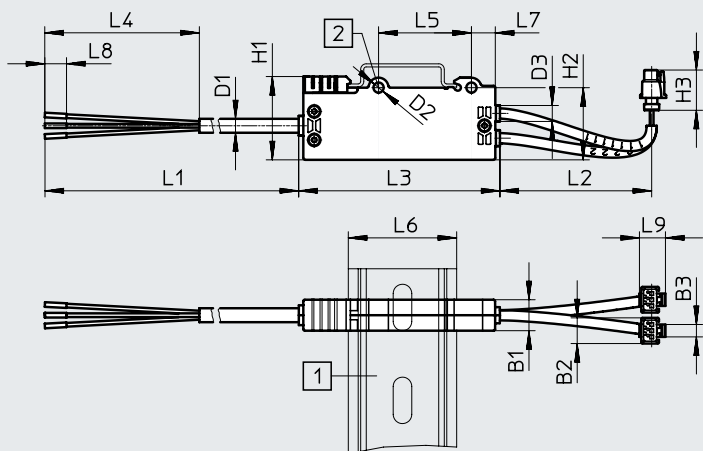
En caso de existir limitaciones de utilización de los equipos en zonas residenciales, comerciales e industriales, así como en empresas pequeñas, es posible que deban adoptarse medidas adicionales para reducir la emisión de interferencias.

3) Más información en [www.festo.com/catalogue/...](http://www.festo.com/catalogue/...) → Soporte/Descargas.

## Hoja de datos

### Dimensiones

Descarga de datos CAD → [www.festo.com](http://www.festo.com)



Asignación de cables:  
 BU = GND  
 BN = Tensión de funcionamiento, positivo  
 BK = Disparador 1  
 WH = Disparador 2

[1] Perfil DIN  
 [2] Taladro para el montaje mural

Código del producto	B1	B2	B3	D1	D2	D3	H1	H2	H3	L1	L2	L3	L4	L5	L6	L7	L8	L9
MHJ9-KMH-0,5	10	8	4	5	3,4	3,3	27	23	13	500	200	65	50	30	35	8	7	8
MHJ9-KMH-2,5										2500								

### Referencias de pedido

		Longitud	Peso	N.º art.	Código del producto
<b>Cable de conexión</b>					
	Con sistema electrónico de control para 2 válvulas LF, MF/LP, MF y HF/LP	0,5 m	40 g	553121	MHJ9-KMH-0,5-MF
		2,5 m	98 g	565519	MHJ9-KMH-2,5-MF
	Con sistema electrónico de control para 2 válvulas HF	0,5 m	40 g	562170	MHJ9-KMH-0,5-HF
		2,5 m	98 g	567505	MHJ9-KMH-2,5-HF
<b>Perfil DIN</b>					
	Perfil DIN según EN 60715, acero galvanizado	2 m	600 g	35430	NRH-35-2000