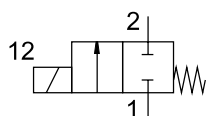



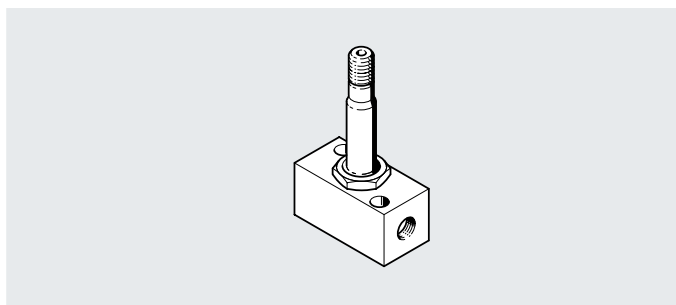


## Hoja de datos



-  - Caudal  
300 l/min
-  - Margen de temperaturas  
-5 ... +40 °C
-  - Presión  
-0,095 ... +0,7 MPa



## Funcionamiento con diversas presiones

## Funcionamiento con vacío

El sentido de flujo está claramente definido y no se puede invertir. Por este motivo, en el funcionamiento con vacío se debe prestar atención a que también en este caso se respete el sentido de flujo. Esto se consigue conectando el vacío a la conexión 2.

**Nota**

En la conexión 1 no debe conectarse el vacío.

## Tiempo de utilización

Hasta una presión de funcionamiento de 5,5 bar, se permite un tiempo de utilización del 100 %; para un margen de presión de 5,5 ... 7 bar, el valor se reduce al 40 %.

## Funcionamiento inverso

El funcionamiento inverso no es posible ya que el sentido de flujo no puede invertirse.

## Especificaciones técnicas generales

Función de la válvula		2/2, normalmente cerrada, monoestable
Forma constructiva		Válvula de asiento con muelle de reposición
Tipo de junta		Blanda
Tipo de reposición		Muelle mecánico
Tipo de accionamiento		Eléctrico
Tipo de control		Directo
Sentido de flujo		No reversible
Accionamiento manual auxiliar		No
Anchura nominal	[mm]	4
Caudal nominal normal	[l/min]	300
Tipo de fijación		Con taladro pasante
Conexión neumática	1	G1/8
	2	G1/8
Nota sobre los materiales		En conformidad con la Directiva 2002/95/CE (RoHS)

## Condiciones de funcionamiento y del entorno

Fluido de funcionamiento		Aire comprimido según ISO 8573-1:2010 [7:4:4]
Presión de funcionamiento	[MPa]	-0,095 ... +0,7
	[bar]	-0,95 ... +7
Temperatura ambiente	[°C]	-5 ... +40
Temperatura del medio	[°C]	-10 ... +60
Temperatura de almacenamiento	[°C]	-40 ... +100

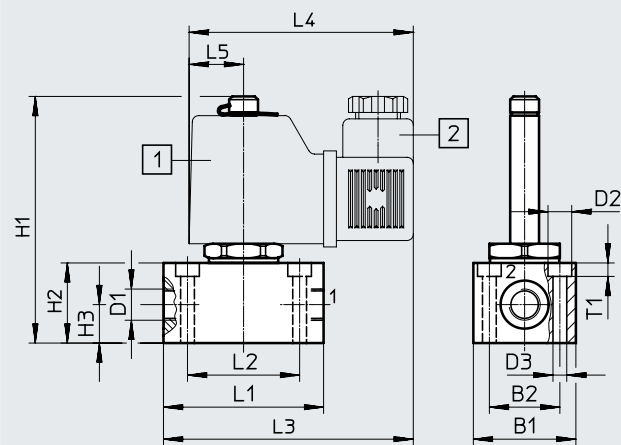
Hoja de datos

Datos eléctricos											
Tensión continua	Tensión de funcionamiento	[VDC]	12	24	42	96	110	220	240		
	Consumo de potencia	[W]	11,7	11	12	11	12,7	15	17,9		
Tensión alterna	Tensión de funcionamiento	[VAC]	12	24	42	48	110	120	220	240	380
		[Hz]	50	50	50/60	50	50/60	60	50/60	50	50/60
	Potencia de arranque	[VA]	30								
	Potencia de retención	[VA]	22								
Tiempo de utilización		[%]	100	100	100	100	100	100	100	100	
Grado de protección según EN 60529			IP65	IP65	IP65	IP65	IP65	IP65	IP65	IP65	

Tiempos y frecuencias de conmutación			
Tiempo de conmutación	Conexión	[ms]	18
	Desconexión	[ms]	20

Dimensiones

Descarga de datos CAD → [www.festo.com](http://www.festo.com)



- [1] Bobina magnética giratoria
- [2] Conector (puede girarse en pasos de 90°)

Código del producto	B1	B2	D1	D2 ∅	D3 ∅	H1	H2	H3	L1	L2	L3	L4	L4	T1
MC-2-1/8	32	22	G1/8	8	4,5	77	25	12	50	35	77	70	18	4,7

Referencias de pedido		N.º art.	Código del producto
	Electroválvula monoestable de 2/2 vías, normalmente cerrada	<b>2187</b>	<b>MC-2-1/8</b>