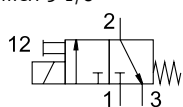



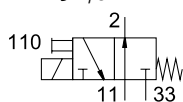
## Hoja de datos


MCH-3-1/8




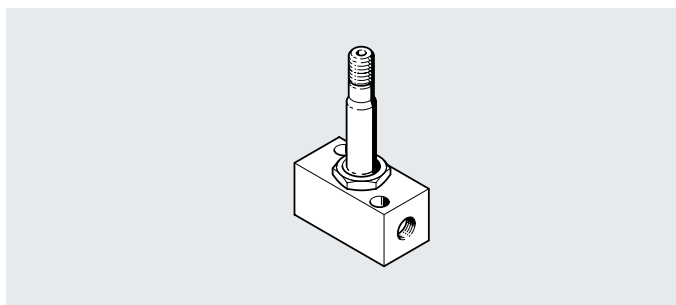
-  - Caudal  
70 l/min  
160 l/min

MOCH-3-1/8



-  - Margen de temperaturas  
-5 ... +40 °C

-  - Presión  
0 ... 0,7 MPa



## Funcionamiento con diversas presiones

## Tiempo de utilización

Hasta una presión de funcionamiento de 5,5 MPa, se permite un tiempo de utilización del 100 %; para un margen de presión de 0,55 ... 0,7 MPa, el valor se reduce al 40 %.

Especificaciones técnicas generales	MOCH-3-1/8	MCH-3-1/8
Función de la válvula	3/2 vías, normalmente abierta, monoestable	3/2, normalmente cerrada, monoestable
Forma constructiva	Válvula de asiento con muelle de reposición	
Junta	Blanda	
Tipo de reposición	Muelle mecánico	
Tipo de accionamiento	Eléctrico	
Tipo de control	Directo	
Sentido de flujo	No reversible	
Accionamiento manual auxiliar	Con enclavamiento	
Anchura nominal [mm]	2,5	
Caudal nominal normal [l/min]	70	160
Tipo de fijación	Con taladro pasante	
Conexión neumática	1	G1/8
	2	G1/8
	3	G1/8
Nota sobre los materiales	En conformidad con la Directiva 2002/95/CE (RoHS)	

## Condiciones de funcionamiento y del entorno

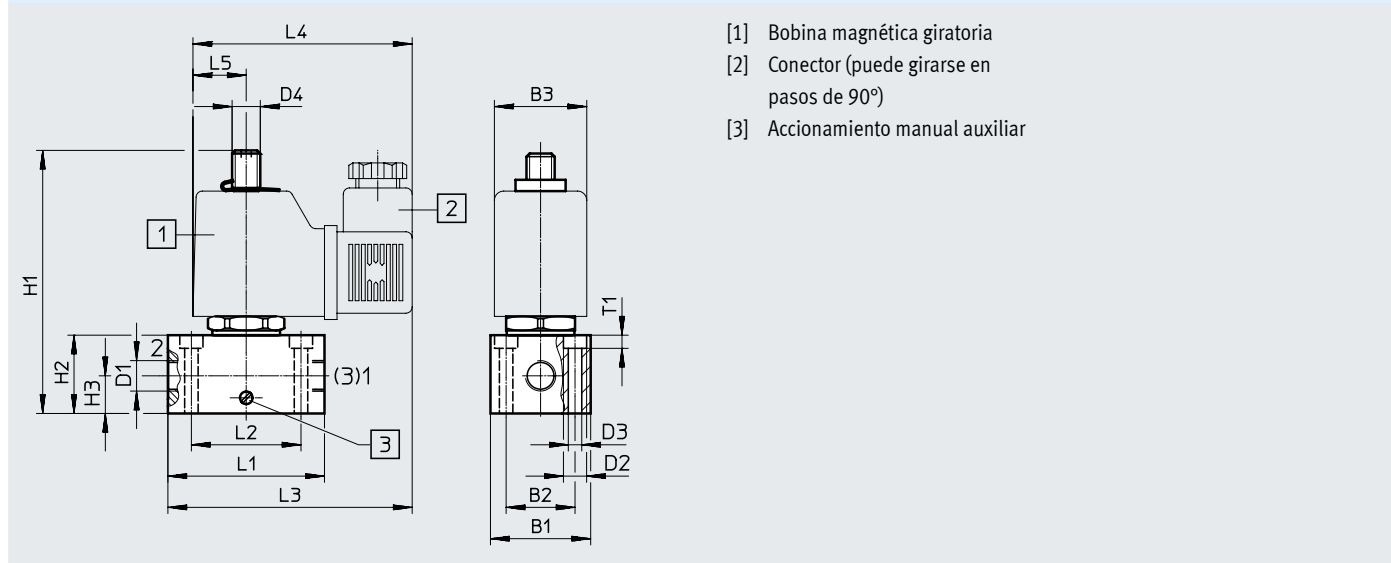
Fluido de funcionamiento	Aire comprimido según ISO 8573-1:2010 [7:4:4]	
Presión de funcionamiento [MPa]	0 ... 0,7	
	[bar]	0 ... 7
Temperatura ambiente [°C]	-5 ... +40	
Temperatura del medio [°C]	-10 ... +60	
Temperatura de almacenamiento [°C]	-40 ... +100	

Hoja de datos

Datos eléctricos											
Tensión continua	Tensión de funcionamiento	[VDC]	12	24	42	96	110	220	240		
	Consumo de potencia	[W]	11,7	11	12	11	12,7	15	17,9		
Tensión alterna	Tensión de funcionamiento	[VAC]	12	24	42	48	110	120	220	240	380
		[Hz]	50	50	50/60	50	50/60	60	50/60	50	50/60
	Potencia de arranque	[VA]	30								
	Potencia de retención	[VA]	22								
Tiempo de utilización		[%]	100								
Grado de protección	IP65										

Tiempos y frecuencias de conmutación			
Tiempo de conmutación	Conexión	[ms]	12
	Desconexión	[ms]	13

Dimensiones Descarga de datos CAD → [www.festo.com](http://www.festo.com)



Código del producto	B1	B2	B3	D1	D2 ∅	D3 ∅	D4	H1	H2	H3	L1	L2	L3	L4	L5	T1
MCH-3-1/8	32	22	29,5	G1/8	8	4,5	G1/8	83	25	12	50	35	78	70	17	4,7
MOCH-3-1/8	32	22	29,5	G1/8	8	4,5	G1/8	84	25	12	50	35	78	70	17	4,8

Referencias de pedido		N.º art.	Código del producto
	Electroválvula monoestable de 3/2 vías, normalmente cerrada	2199	MCH-3-1/8
	Electroválvula monoestable de 3/2 vías, normalmente abierta	2211	MOCH-3-1/8