






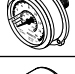







Manómetro

FESTO

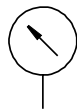


Cuadro general del producto

Código de producto	Conexión neumática	Tamaño nominal	Unidad de visualización						Zona roja/ verde	→ Página/ Internet	
			Escala exterior			Escala interior					
			bar	MPa	psi	bar	MPa	psi			
Manómetro MA-...-EN		R1/8, R1/4, G1/4	40	■	-	-	-	-	-	-	3
		G1/4	50, 63	-	■	-	-	-	-		
Manómetro Con zona roja/verde MA-...-RG		R1/8	40	■	-	-	-	-	-	■	6
			50	-	■	-	-	-	-		
		R1/4	50	■	-	-	-	-	-		
			63	-	■	-	-	-	-		
Manómetro MA		M5	15	■	-	-	-	-	-	8	
			27	-	■	-	-	-			-
		R1/8	23, 27	■	-	-	-	-			■
			40	■	-	-	-	-			■
		G1/4	50	■	-	-	-	-			■
			63	■	-	-	-	-			■
			63	■	-	-	-	-			■
Manómetro de precisión MAP		R1/8	40	■	-	-	-	-	■	-	13
Manómetro MA-...-QS		QS-4, QS-6, QS-8	15	■	-	-	-	-	-	-	15
Manómetro para panel FMA-...-EN		G1/4	40, 50, 63	■	-	-	-	-	■	-	16
Manómetro para panel FMA		G1/4	63	■	-	-	-	-	■	-	18
Manómetro de precisión con brida FMAP		G1/4	63	■	-	-	-	-	■	-	19
Manómetro PAGN-...-P10		Cartucho de 10 mm	26, 40	■	-	-	-	-	■	-	21
			40	-	-	■	■	-	-		
			63	-	■	-	-	-	-		
Manómetro PAGN		G1/8	26	■	-	-	-	-	■	-	23
			40	-	■	-	-	-	-		
			R1/8, G1/8	40	-	■	-	■	-		
G1/4	63		-	■	-	-	-	-			
Manómetro de precisión PAGN		R1/8	40	■	-	-	-	-	■	-	26
			63	-	■	-	■	-	-		
Manómetro para panel PAGN-P		G1/4	40, 50, 63	-	■	-	■	-	-	-	28

Hoja de datos

Función



— — Margen de temperatura
-20 ... +60 °C



Especificaciones técnicas					
Tamaño nominal	40			50	63
Conexión neumática	R1/8	R1/4	G1/4	G1/4	G1/4
Fluido de funcionamiento	Gases inertes Líquidos neutros				
Nota sobre el fluido de funcionamiento/mando	Sin oxígeno Sin acetileno				
Forma constructiva	Manómetro de tubo de Bourdon				
Conforme a la norma	EN 837-1				
Tipo de fijación	Instalación en la tubería				
Posición de la conexión	Parte trasera, centrada				
Temperatura ambiente [°C]	-20 ... +60				
Temperatura del medio [°C]	-20 ... +60 ¹⁾				
Clase de precisión de medición	2,5				
Factor de carga continua	0,75				
Factor de carga alternante	0,66				
Grado de protección	IP43				
Para unidades de mantenimiento de la serie MS	MS4	MS4/MS6/MS9/MS12		-	-
Peso [g]	60	70	70	70	80

1) Con temperaturas del medio inferiores a 0 °C debe utilizarse un fluido de funcionamiento seco.

Materiales					
Tamaño nominal	40			50	63
Conexión neumática	R1/8	R1/4	G1/4	G1/4	G1/4
Cuerpo	Solo MA-40-10-1/8-EN	PBT (color negro)	-		
	No MA-40-10-1/8-EN	ABS (color negro)			
Ventanilla de visualización	PS				
Pivote roscado/ Materiales en contacto con el fluido	Latón				
Nota sobre los materiales	En conformidad con la Directiva 2002/95/CE (RoHS)				
Conformidad PWIS	VDMA24364-B1/B2-L				

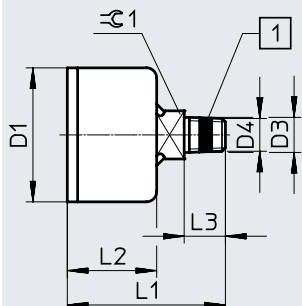
Margen visualizado					
Tamaño nominal	40			50	63
Conexión neumática	R1/8	R1/4	G1/4	G1/4	G1/4
[bar]	[psi]				
0 ... 1	0 ... 14,5	-	-	-	■
0 ... 2,5	0 ... 36	-	-	■	-
0 ... 6	0 ... 87	-	■	■	-
0 ... 10	0 ... 145	■	■	■	-
0 ... 16	0 ... 232	-	■	■	-
0 ... 25	0 ... 360	■	-	■	-

Hoja de datos

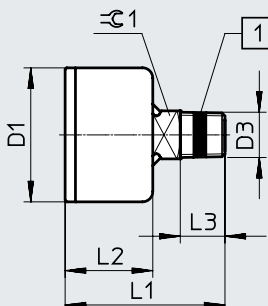
Dimensiones

Descarga de datos CAD → www.festo.com

MA-40, R1/8



MA-40, R1/4



[1] Cinta hermetizante de PTFE en MA-40-16-1/8-EN-DPA y MA-40-25-1/8-EN

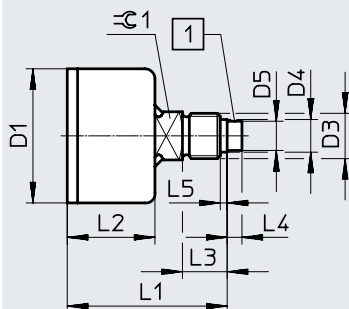
[1] Cinta hermetizante de PTFE

Código de producto	D1 ∅ -0,2	D3	D4 ∅	L1 ±1	L2 ±0,5	L3	∅ 1
MA-40-...-1/8-EN	39	R1/8	10,2	46	26	12 +0,3	14
MA-40-...-R1/4-EN		R1/4	-	46,5	25,5	13	

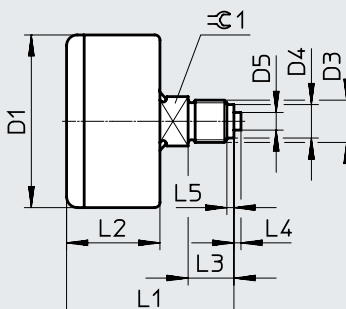
Dimensiones

Descarga de datos CAD → www.festo.com

MA-40, G1/4



MA-50/63, G1/4



[1] Con anillo de junta de PTFE pre-montado

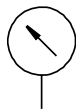
Código de producto	D1 ∅	D3	D4 ∅	D5 ∅	L1	L2 ±0,5	L3 +0,3	L4	L5	∅ 1
MA-40-...-G1/4-EN	39 -0,2	G1/4	9,5	8,5	46,5 ±1	25,5	13	4,3 ±0,1	2	14
MA-50-...-1/4-EN	49 ±0,5		9,5 -0,2	5	47,5 ±1	26,5		2		
MA-63-...-1/4-EN	61,5 ±0,5		9,5	5	47 ±0,5	26,5		2		


Hoja de datos

Referencias de pedido								
Tamaño nominal	Conexión neumática	Presión de funcionamiento			Margen visualizado		N.º art.	Código de producto
		[MPa]	[bar]	[psi]	Escala exterior	Escala interior		
Unidad de visualización [bar]/[psi]								
40	R1/8	0 ... 1	0 ... 10	0 ... 145	0 ... 10 bar	0 ... 145 psi	162835	MA-40-10-1/8-EN
		0 ... 2,5	0 ... 25	0 ... 362,5	0 ... 25 bar	0 ... 362,5 psi	526167	MA-40-25-1/8-EN
	R1/4	0 ... 0,6	0 ... 6	0 ... 87	0 ... 6 bar	1 ... 87 psi	187078	MA-40-6-R1/4-EN
		0 ... 1	0 ... 10	0 ... 145	0 ... 10 bar	0 ... 145 psi	187079	MA-40-10-R1/4-EN
		0 ... 1,6	0 ... 16	0 ... 232	0 ... 16 bar	0 ... 232 psi	187080	MA-40-16-R1/4-EN
	G1/4	0 ... 0,6	0 ... 6	0 ... 87	0 ... 6 bar	1 ... 87 psi	183899	MA-40-6-G1/4-EN
		0 ... 1	0 ... 10	0 ... 145	0 ... 10 bar	0 ... 145 psi	183900	MA-40-10-G1/4-EN
		0 ... 1,6	0 ... 16	0 ... 232	0 ... 16 bar	0 ... 232 psi	183901	MA-40-16-G1/4-EN
		0 ... 2,5	0 ... 25	0 ... 362,5	0 ... 25 bar	0 ... 362,5 psi	183902	MA-40-25-G1/4-EN
50	G1/4	0 ... 0,25	0 ... 2,5	0 ... 36,25	0 ... 2,5 bar	0 ... 36,25 psi	162837	MA-50-2,5-1/4-EN
		0 ... 1	0 ... 10	0 ... 145	0 ... 10 bar	0 ... 145 psi	162838	MA-50-10-1/4-EN
		0 ... 1,6	0 ... 16	0 ... 232	0 ... 16 bar	0 ... 232 psi	162839	MA-50-16-1/4-EN
63	G1/4	0 ... 0,1	0 ... 1	0 ... 14,5	0 ... 1 bar	0 ... 14,5 psi	162844	MA-63-1-1/4-EN

Hoja de datos

Función



-  - Margen de temperatura
-20 ... +60 °C



La zona roja/verde regulable ofrece una seguridad adicional durante el control de aire comprimido.

Los dos segmentos rojos de la parte superior de la escala del manómetro permiten limitar individualmente el margen de presión deseado

con el segmento verde impreso. Gracias a esta delimitación a color podrá reconocer a

simple vista si la presión se encuentra dentro del margen de tolerancia admisible.

Especificaciones técnicas		
Tamaño nominal	40	50
Conexión neumática	R1/8	R1/4
Fluido de funcionamiento	Gases inertes Líquidos neutros	
Nota sobre el fluido de funcionamiento/mando	Sin oxígeno Sin acetileno	
Forma constructiva	Manómetro de tubo de Bourdon	
Conforme a la norma	EN 837-1	
Tipo de fijación	Instalación en la tubería	
Posición de la conexión	Parte trasera, centrada	
Temperatura ambiente [°C]	-20 ... +60	
Temperatura del medio [°C]	-20 ... +60 ¹⁾	
Clase de precisión de medición	2,5	
Factor de carga continua	0,75	
Factor de carga alternante	0,66	
Grado de protección	IP43	
Para unidades de mantenimiento de la serie MS	MS4	MS4/MS6/MS9/MS12
Peso [g]	60	75

1) Con temperaturas del medio inferiores a 0 °C debe utilizarse un fluido de funcionamiento seco.

Materiales	
Cuerpo	ABS (color negro)
Ventanilla de visualización	PMMA
Pivote roscado/ Materiales en contacto con el fluido	Latón
Nota sobre los materiales	En conformidad con la Directiva 2002/95/CE (RoHS)
Conformidad PWIS	VDMA24364-B1/B2-L

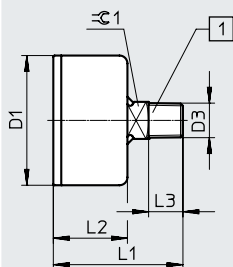
Hoja de datos

Margen visualizado		
Tamaño nominal	40	50
Conexión neumática	R1/8	R1/4
[bar]		
0 ... 2,5	■	■
0 ... 10	■	■
0 ... 16	■	■
[MPa]		
0 ... 0,25	–	■
0 ... 1	■	■
0 ... 1,6	■	■
[psi]		
0 ... 36	–	■
0 ... 145	■	■
0 ... 232	■	■

Dimensiones

Descarga de datos CAD → www.festo.com

MA-...-E-RG



[1] Recubierto con sellador de ros-cas

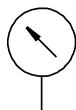
Código de producto	D1 ∅ ±0,5	D3	L1 ±1	L2 ±0,5	L3
MA-40-...-E-RG	39	R1/8	46	28	10
MA-50-...-E-RG	49	R1/4	49	28	13


Referencias de pedido

Tamaño nomi-nal	Conexión neumá-tica	Presión de funcionamiento			Margen visualizado		N.º art.	Código de producto
		[MPa]	[bar]	[psi]	Escala exterior	Escala interior		
Unidad de visualización [bar]								
40	R1/8	0 ... 0,25	0 ... 2,5	0 ... 36,25	0 ... 2,5 bar	–	546963	MA-40-2,5-R1/8-E-RG
		0 ... 1	0 ... 10	0 ... 145	0 ... 10 bar	–	525725	MA-40-10-R1/8-E-RG
		0 ... 1,6	0 ... 16	0 ... 232	0 ... 16 bar	–	525726	MA-40-16-R1/8-E-RG
50	R1/4	0 ... 0,25	0 ... 2,5	0 ... 36,25	0 ... 2,5 bar	–	525727	MA-50-2,5-R1/4-E-RG
		0 ... 1	0 ... 10	0 ... 145	0 ... 10 bar	–	525728	MA-50-10-R1/4-E-RG
		0 ... 1,6	0 ... 16	0 ... 232	0 ... 16 bar	–	525729	MA-50-16-R1/4-E-RG
Unidad de visualización [MPa]								
40	R1/8	0 ... 1	0 ... 10	0 ... 145	0 ... 1 MPa	–	526778	MA-40-1,0-R1/8-MPA-E-RG
		0 ... 1,6	0 ... 16	0 ... 232	0 ... 1,6 MPa	–	526779	MA-40-1,6-R1/8-MPA-E-RG
50	R1/4	0 ... 0,25	0 ... 2,5	0 ... 36,25	0 ... 0,25 MPa	–	526780	MA-50-0,25-R1/4-MPA-E-RG
		0 ... 1	0 ... 10	0 ... 145	0 ... 1 MPa	–	526781	MA-50-1,0-R1/4-MPA-E-RG
		0 ... 1,6	0 ... 16	0 ... 232	0 ... 1,6 MPa	–	526782	MA-50-1,6-R1/4-MPA-E-RG
Unidad de visualización [psi]								
40	R1/8	0 ... 1	0 ... 10	0 ... 145	0 ... 145 psi	–	526786	MA-40-145-R1/8-PSI-E-RG
		0 ... 1,6	0 ... 16	0 ... 232	0 ... 232 psi	–	526787	MA-40-232-R1/8-PSI-E-RG
50	R1/4	–	–	0 ... 36	0 ... 36 psi	–	526788	MA-50-36-R1/4-PSI-E-RG
		0 ... 1	0 ... 10	0 ... 145	0 ... 145 psi	–	526789	MA-50-145-R1/4-PSI-E-RG
		0 ... 1,6	0 ... 16	0 ... 232	0 ... 232 psi	–	526790	MA-50-232-R1/4-PSI-E-RG

Hoja de datos

Función



-  - Margen de temperatura
-20 ... +60 °C



Especificaciones técnicas									
Tamaño nominal	15	23	27		40	50	63		
Conexión neumática	M5	R1/8	M5	R1/8	G1/8	G1/4	G1/4		
Fluido de funcionamiento	Gases inertes						Fluidos gaseosos		
	Líquidos neutros						Fluidos líquidos		
Nota sobre el fluido de funcionamiento/mando	Sin oxígeno								
	Sin acetileno								
Forma constructiva	Manómetro de tubo de Bourdon sin mecanismo de medición		Manómetro de tubo de Bourdon			Manómetro con muelle encapsulado			
Conforme a la norma	-			-		EN 837-1	EN 837-3		
Tipo de fijación	Instalación en la tubería								
Posición de la conexión	Parte trasera, centrada								
Temperatura ambiente [°C]	-20 ... +60		0 ... +60		-20 ... +60		-20 ... +60		
Temperatura del medio [°C]	-20 ... +60 ¹⁾		0 ... +60		-20 ... +60 ¹⁾		-20 ... +80 ¹⁾		
Clase de precisión de medición	5	4	4 / 5 ²⁾	4	2,5		1,6		
Factor de carga continua	0,75								
Factor de carga alternante	0,66	0,6	0,66			0,9			
Grado de protección	IP53		IP44		IP43		IP43		
Para unidades de mantenimiento de la serie D	-		-		MICRO	-	MINI	MIDI/MAXI	-
Peso [g]	10	27	11	8	60	70	180		

1) Con temperaturas del medio inferiores a 0 °C debe utilizarse un fluido de funcionamiento seco.
2) Con unidad de visualización [MPa].

Materiales							
Tamaño nominal	15	23	27		40	50	63
Conexión neumática	M5	R1/8	M5	R1/8	G1/8	G1/4	G1/4
Cuerpo	Acero (color negro)	Latón (color negro)	PA (color negro)		ABS (color negro)		Acero
Ventanilla de visualización	PC		PS		PS		PMMA
Pivote roscado/ Materiales en contacto con el fluido	Latón		Latón	Reforzado con PA	Latón		Latón
Nota sobre los materiales	En conformidad con la Directiva 2002/95/CE (RoHS)						
Conformidad PWIS	VDMA24364-B1/B2-L				VDMA24364-B2-L		VD-MA24364-B1/B2-L

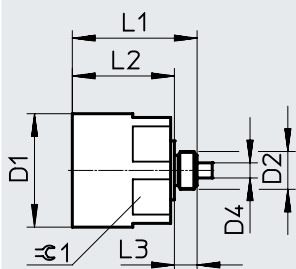
Hoja de datos

Margen visualizado		15	23	27	40	50	63
Tamaño nominal		15	23	27	40	50	63
Conexión neumática		M5	R1/8	M5	R1/8	G1/8	G1/4
[bar]	[psi]						
0 ... 0,25	0 ... 3,6	-	-	-	-	-	■
0 ... 6	0 ... 87	-	■	-	-	-	-
0 ... 10	0 ... 145	-	■	-	-	■	-
0 ... 16	0 ... 232	-	■	-	■	■	-
0 ... 25	0 ... 360	-	-	-	■	-	-
[bar]							
0 ... 10		■	-	■	-	-	-
[MPa]							
0 ... 0,6		-	-	-	-	-	-
0 ... 1		-	-	■	-	■	-
0 ... 1,6		-	-	-	-	■	-
0 ... 2,5		-	-	-	-	-	-
[psi]							
0 ... 145		■	-	-	-	-	-
0 ... 160		-	-	■	-	-	-

Dimensiones

Descarga de datos CAD → www.festo.com

MA-15



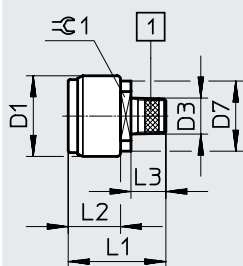
Código de producto	D1	D2	D4	L1	L2	L3	≅
	∅		∅				
MA-15-...-M5	15	M5		16,5	13,5	3	14

Hoja de datos

Dimensiones

Descarga de datos CAD → www.festo.com

MA-23



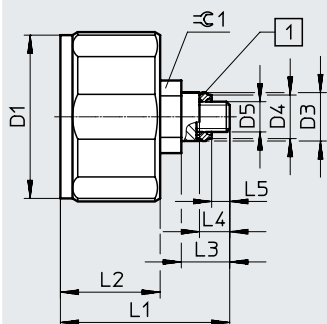
[1] Cinta de PTFE

Código de producto	D1 ∅ -0,4	D3	D7 ∅ -0,4	L1 ±0,35	L2 ±0,25	L3	1
MA-23-...-R1/8	23	R1/8	20	28	15	10	14

Dimensiones

Descarga de datos CAD → www.festo.com

MA-27, M5



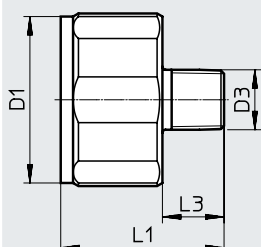
[1] Con anillo de junta de poliamida premontado

Código de producto	D1 ∅	D3 ∅	D4 ∅	D5	L1	L2 ±0,5	L3	L4	L5	1
MA-27-...-M5	27	8	7,4	M5	28	16,5	8	5	3	10

Dimensiones

Descarga de datos CAD → www.festo.com

MA-27, R1/8



Código de producto	D1 ∅	D3	L1	L3 ±0,15
MA-27-...-R1/8	27	R1/8	26,5	10

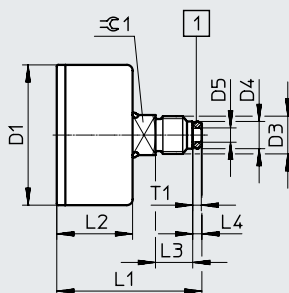
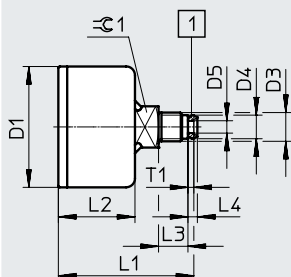
Hoja de datos

Dimensiones

Descarga de datos CAD → www.festo.com

MA-40, G1/8

MA-50, G1/4



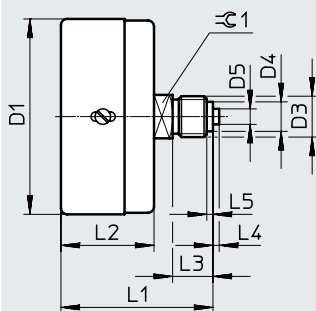
[1] Con anillo de junta de aluminio premontado

[1] Con anillo de junta de aluminio premontado

Código de producto	D1 ∅	D3	D4 ∅	D5 ∅	L1	L2	L3	L4	T1	⊕ 1
MA-40-...1/8	39-0,2	G1/8	8	4,2	±1	±0,5	+0,3	3,2	2	14
MA-40-...1/4	49	G1/4	9,5	5	50,5	26,5	13		3	

Dimensiones

Descarga de datos CAD → www.festo.com



Código de producto	D1 ∅	D3	D4 ∅	D5 ∅	L1	L2	L3	L4	L5	⊕ 1
MA-63	63 ±1	G1/4	9,5	5	±1	30	+0,3	2	2	14

Referencias de pedido

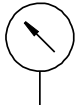
Tamaño nominal	Conexión neumática	Presión de funcionamiento			Margen visualizado		N.º art.	Código de producto
		[MPa]	[bar]	[psi]	Escala exterior	Escala interior		
Unidad de visualización [bar]/[psi]								
23	R1/8	0 ... 0,6	0 ... 6	0 ... 87	0 ... 6 bar	1 ... 87 psi	183896	MA-23-6-R1/8
		0 ... 1	0 ... 10	0 ... 145	0 ... 10 bar	0 ... 145 psi	183897	MA-23-10-R1/8
		0 ... 1,6	0 ... 16	0 ... 232	0 ... 16 bar	0 ... 232 psi	183898	MA-23-16-R1/8
27	R1/8	0 ... 1,6	0 ... 16	0 ... 232	0 ... 16 bar	0 ... 232 psi	541733	MA-27-16-R1/8
		0 ... 2,5	0 ... 25	0 ... 362,5	0 ... 25 bar	0 ... 362,5 psi	541734	MA-27-25-R1/8
40	G1/8	0 ... 1	0 ... 10	0 ... 145	0 ... 10 bar	0 ... 145 psi	359874	MA-40-10-1/8
		0 ... 1,6	0 ... 16	0 ... 232	0 ... 16 bar	0 ... 232 psi	345395	MA-40-16-1/8
50	G1/4	0 ... 1	0 ... 10	0 ... 145	0 ... 10 bar	0 ... 145 psi	359873	MA-50-10-1/4
		0 ... 1,6	0 ... 16	0 ... 232	0 ... 16 bar	0 ... 232 psi	356759	MA-50-16-1/4
63	G1/4	-	0 ... 0,25	-	0 ... 0,25 bar	0 ... 3,6 psi	7169	MA-63-0,25


Hoja de datos

Referencias de pedido								
Tamaño nominal	Conexión neumática	Presión de funcionamiento			Margen visualizado		N.º art.	Código de producto
		[MPa]	[bar]	[psi]	Escala exterior	Escala interior		
Unidad de visualización [bar]								
15	–	0 ... 1	0 ... 10	0 ... 145	0 ... 10 bar	–	132340	MA-15-10-M5
Unidad de visualización [MPa]								
27	M5	0 ... 1	0 ... 10	0 ... 145	0 ... 1 MPa	–	526324	MA-27-1,0-M5-MPA
40	G1/8	0 ... 1	0 ... 10	0 ... 145	0 ... 1 MPa	–	192732	MA-40-1-G1/8-MPA
		0 ... 1,6	0 ... 16	0 ... 232	0 ... 1,6 MPa	–	192733	MA-40-1,6-G1/8-MPA
50	G1/4	0 ... 1	0 ... 10	0 ... 145	0 ... 1 MPa	–	192734	MA-50-1-G1/4-MPA
		0 ... 1,6	0 ... 16	0 ... 232	0 ... 1,6 MPa	–	192735	MA-50-1,6-G1/4-MPA
Unidad de visualización [psi]								
15	M5	0 ... 1	0 ... 10	0 ... 145	0 ... 145 psi	–	132341	MA-15-145-M5-PSI
27	M5	–	–	0 ... 160	0 ... 160 psi	–	527405	MA-27-160-M5-PSI

Hoja de datos

Función



-  - Margen de temperatura
-20 ... +60 °C



Especificaciones técnicas

Tamaño nominal	40
Conexión neumática	R1/8
Fluido de funcionamiento	Gases inertes Líquidos neutros
Nota sobre el fluido de funcionamiento/mando	Sin oxígeno Sin acetileno
Forma constructiva	Manómetro de tubo de Bourdon
Conforme a la norma	EN 837-1
Tipo de fijación	Instalación en la tubería
Posición de la conexión	Parte trasera, centrada
Temperatura ambiente [°C]	-20 ... +60
Temperatura del medio [°C]	-20 ... +60 ¹⁾
Clase de precisión de medición	1,6
Factor de carga continua	0,75
Factor de carga alternante	0,66
Grado de protección	IP43
Peso [g]	60

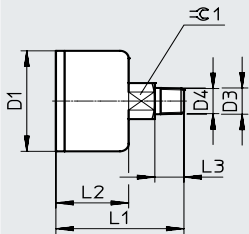
1) Con temperaturas del medio inferiores a 0 °C debe utilizarse un fluido de funcionamiento seco.

Materiales

Cuerpo	PBT (color negro)
Ventanilla de visualización	PS
Pivote roscado/ Materiales en contacto con el fluido	Latón
Nota sobre los materiales	En conformidad con la Directiva 2002/95/CE (RoHS)
Conformidad PWIS	VDMA24364-B1/B2-L

Dimensiones

Descarga de datos CAD → www.festo.com



Código de producto	D1 ∅ +0,1/-0,2	D3	D4 ∅	L1	L2 +0,5	L3	⊖ 1
MAP-40-...-EN	39	R1/8	10,2	44	25	10	14

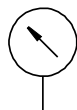
Hoja de datos


Referencias de pedido									
Tamaño nominal	Conexión neumática	Presión de funcionamiento			Margen visualizado		Certificación	N.º art.	Código de producto
		[MPa]	[bar]	[psi]	Escala exterior	Escala interior			
Unidad de visualización [bar]/[psi]									
40	R1/8	0 ... 0,1	0 ... 1	0 ... 14,5	0 ... 1 bar	0 ... 14,5 psi	–	161126	MAP-40-1-1/8-EN
							CPA ¹⁾	8178621	PAGN-40-0.1M-R18-1.6-CPA
		0 ... 0,4	0 ... 4	0 ... 58	0 ... 4 bar	1 ... 58 psi	–	162842	MAP-40-4-1/8-EN
		0 ... 0,6	0 ... 6	0 ... 87	0 ... 6 bar	1 ... 87 psi	–	161127	MAP-40-6-1/8-EN
		0 ... 1,6	0 ... 16	0 ... 232	0 ... 16 bar	0 ... 232 psi	–	161128	MAP-40-16-1/8-EN

1) Certificación para equipos de medición en China

Hoja de datos

Función



-  - Margen de temperatura
-20 ... +60 °C

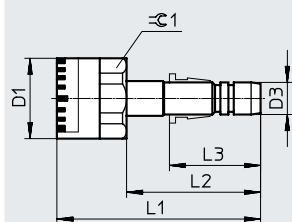


Especificaciones técnicas			
Tamaño nominal	15		
Conexión neumática	QS-4	QS-6	QS-8
Fluido de funcionamiento	Gases inertes Líquidos neutros		
Nota sobre el fluido de funcionamiento/mando	Sin oxígeno Sin acetileno		
Forma constructiva	Manómetro de tubo de Bourdon sin mecanismo de medición		
Tipo de fijación	Instalación en la tubería		
Posición de la conexión	Parte trasera, centrada		
Temperatura ambiente [°C]	-20 ... +60		
Temperatura del medio [°C]	-20 ... +60		
Clase de precisión de medición	5		
Factor de carga continua	0,75		
Factor de carga alternante	0,66		
Grado de protección	IP53		
Peso [g]	10		

Materiales	
Cuerpo	Acero (color negro)
Ventanilla de visualización	PC
Pivote roscado/ Materiales en contacto con el fluido	Latón
Nota sobre los materiales	En conformidad con la Directiva 2002/95/CE (RoHS)
Conformidad PWIS	VDMA24364-B2-L

Dimensiones

Descarga de datos CAD → www.festo.com



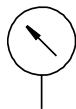
Código de producto	D1 ∅	D3	L1	L2	L3	±0.1
MA-15-10-QS-4	15	QS-4	36	23	15	14
MA-15-10-QS-6	15	QS-6	38	25	17	14
MA-15-10-QS-8	15	QS-8	34	21	18,5	14


Dimensiones y referencias de pedido

Tamaño nominal	Conexión neumática D	L	L1	L2	Presión de funcionamiento			Margen visualizado [bar]	N.º art.	Código de producto
					[MPa]	[bar]	[psi]			
15	QS-4	36	23	15	0 ... 1	0 ... 10	0 ... 145	0 ... 10	153383	MA-15-10-QS-4
	QS-6	38	25	17	0 ... 1	0 ... 10	0 ... 145	0 ... 10	153384	MA-15-10-QS-6
	QS-8	34	21	18,5	0 ... 1	0 ... 10	0 ... 145	0 ... 10	153385	MA-15-10-QS-8

Hoja de datos

Función




 Margen de temperatura
 -20 ... +60 °C



Especificaciones técnicas			
Tamaño nominal	40	50	63
Conexión neumática	G1/4	G1/4	G1/4
Fluido de funcionamiento	Gases inertes Líquidos neutros		
Nota sobre el fluido de funcionamiento/mando	Sin oxígeno Sin acetileno		
Forma constructiva	Manómetro de tubo de Bourdon		
Conforme a la norma	EN 837-1		
Tipo de fijación	Montaje en panel frontal		
Posición de la conexión	Parte trasera, centrada		
Temperatura ambiente [°C]	-20 ... +60		
Temperatura del medio [°C]	-20 ... +60 ¹⁾		
Clase de precisión de medición	2,5		
Factor de carga continua	0,75		
Factor de carga alternante	0,66		
Grado de protección	IP43		
Peso [g]	80	100	120

1) Con temperaturas del medio inferiores a 0 °C debe utilizarse un fluido de funcionamiento seco.

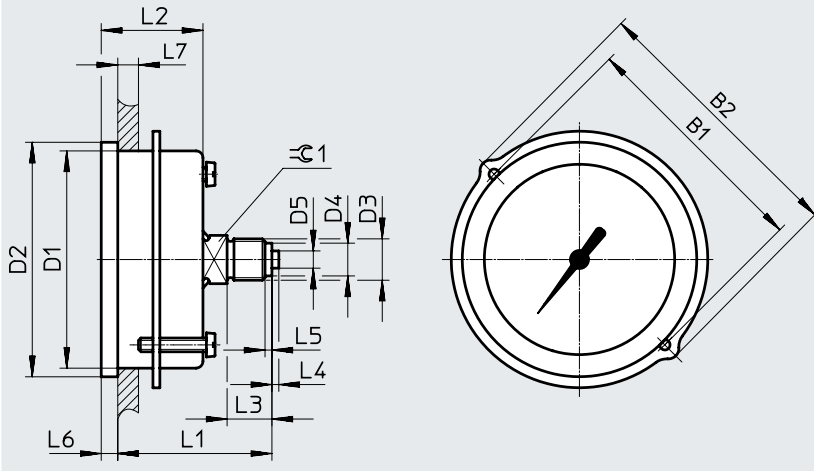
Materiales	
Cuerpo	ABS (color negro)
Ventanilla de visualización	SAN
Anillo de fijación	Acero
Pivote roscado/ Materiales en contacto con el fluido	Latón
Nota sobre los materiales	En conformidad con la Directiva 2002/95/CE (RoHS)
Conformidad PWIS	VDMA24364-B1/B2-L

Margen visualizado			
Tamaño nominal	40	50	63
Conexión neumática	G1/4	G1/4	G1/4
[bar]	[psi]		
0 ... 2,5	0 ... 36	–	■
0 ... 10	0 ... 145	■	■
0 ... 16	0 ... 232	■	■

Hoja de datos

Dimensiones

Descarga de datos CAD → www.festo.com



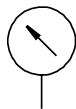
Código de producto	B1	B2	D1 ∅	D2 ∅	D3	D4 ∅	D5 ∅	L1 ±1	L2	L3 +0,3	L4	L5	L6	L7 máx.	⊕ 1
FMA-40-...-EN	48	56	40-0,2	45-0,3	G1/4	9,5	5	43	26,5 ±0,5	13	2	2	4,5	15	14
FMA-50-...-EN	57 +0,3	66	49,5 +0,2	54 -0,4				43,3	26,8 +0,3				4,5		
FMA-63-...-EN	70 +0,3	79	63 +0,2	68 -0,2				42,5	29,5 +0,3				4,8		


Referencias de pedido

Tamaño nominal	Conexión neumática	Presión de funcionamiento			Margen visualizado		N.º art.	Código de producto
		[MPa]	[bar]	[psi]	Escala exterior	Escala interior		
Unidad de visualización [bar]/[psi]								
40	G1/4	0 ... 1	0 ... 10	0 ... 145	0 ... 10 bar	0 ... 145 psi	159596	FMA-40-10-1/4-EN
		0 ... 1,6	0 ... 16	0 ... 232	0 ... 16 bar	0 ... 232 psi	159597	FMA-40-16-1/4-EN
50	G1/4	0 ... 0,25	0 ... 2,5	0 ... 36,25	0 ... 2,5 bar	0 ... 36,25 psi	159598	FMA-50-2,5-1/4-EN
		0 ... 1	0 ... 10	0 ... 145	0 ... 10 bar	0 ... 145 psi	159599	FMA-50-10-1/4-EN
		0 ... 1,6	0 ... 16	0 ... 232	0 ... 16 bar	0 ... 232 psi	159600	FMA-50-16-1/4-EN
63	G1/4	0 ... 0,25	0 ... 2,5	0 ... 36,25	0 ... 2,5 bar	0 ... 36,25 psi	159601	FMA-63-2,5-1/4-EN
		0 ... 1	0 ... 10	0 ... 145	0 ... 10 bar	0 ... 145 psi	159602	FMA-63-10-1/4-EN
		0 ... 1,6	0 ... 16	0 ... 232	0 ... 16 bar	0 ... 232 psi	159603	FMA-63-16-1/4-EN

Hoja de datos

Función



-  - Margen de temperatura
-20 ... +60 °C

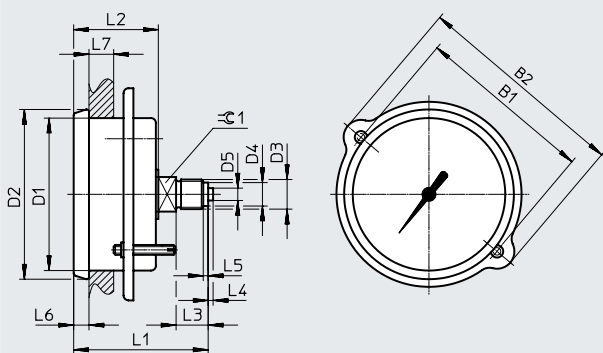


Especificaciones técnicas	
Tamaño nominal	63
Conexión neumática	G1/4
Fluido de funcionamiento	Fluidos gaseosos Fluidos líquidos
Nota sobre el fluido de funcionamiento/mando	Sin oxígeno Sin acetileno
Forma constructiva	Manómetro con muelle encapsulado
Conforme a la norma	EN 837-3
Tipo de fijación	Montaje en panel frontal
Posición de la conexión	Parte trasera, centrada
Temperatura ambiente [°C]	-20 ... +60
Temperatura del medio [°C]	-20 ... +80
Clase de precisión de medición	1,6
Factor de carga continua	0,75
Factor de carga alternante	0,9
Grado de protección	IP43
Peso [g]	120

Materiales	
Cuerpo	Acero
Ventanilla de visualización	PMMA
Anillo de fijación/tornillos	Acero
Pivote roscado	Latón
Conformidad PWIS	VDMA24364-B1/B2-L

Dimensiones

Descarga de datos CAD → www.festo.com

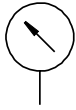



Código de producto	B1	B2	D1 ∅	D2 ∅	D3	D4 ∅	D5 ∅	L1	L2	L3	L4	L5	L6	L7 máx.	⌀ 1
FMA-63-0,25-C	72	86	61,8 ±0,5	68,8 ±0,5	G1/4	9,5	5	54,5 ±1	34,3 ±0,5	13 +0,3	2	2	6,2 ±0,5	10	14

Referencias de pedido								
Tamaño nominal	Conexión neumática	Presión de funcionamiento			Margen visualizado		N.º art.	Código de producto
		[MPa]	[bar]	[psi]	Escala exterior	Escala interior		
63	G1/4	-	0 ... 0,25	-	0 ... 0,25 bar	0 ... 3,6 psi	225783	FMA-63-0,25-C

Hoja de datos

Función



-  - Margen de temperatura
-20 ... +60 °C



Especificaciones técnicas

Tamaño nominal	63
Conexión neumática	G1/4
Fluido de funcionamiento	Gases inertes Líquidos neutros
Nota sobre el fluido de funcionamiento/mando	Sin oxígeno Sin acetileno
Forma constructiva	Manómetro de tubo de Bourdon
Conforme a la norma	EN 837-1
Tipo de fijación	Montaje en panel frontal
Posición de la conexión	Parte trasera, centrada
Temperatura ambiente [°C]	-20 ... +60
Temperatura del medio [°C]	-20 ... +60 ¹⁾
Clase de precisión de medición	1,0
Factor de carga continua	0,75
Factor de carga alternante	0,66
Grado de protección	IP43
Peso [g]	120

1) Con temperaturas del medio inferiores a 0 °C debe utilizarse un fluido de funcionamiento seco.

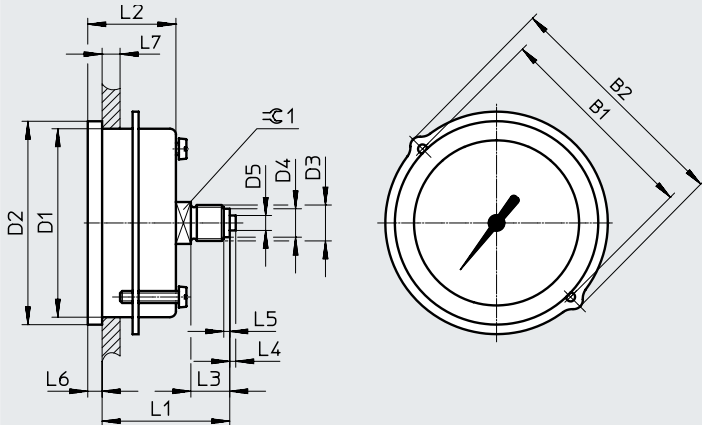
Materiales

Cuerpo	ABS (color negro)
Ventanilla de visualización	SAN
Anillo de fijación	Acero
Pivote roscado/ Materiales en contacto con el fluido	Latón
Nota sobre los materiales	En conformidad con la Directiva 2002/95/CE (RoHS)
Conformidad PWIS	VDMA24364-B1/B2-L

Hoja de datos

Dimensiones

Descarga de datos CAD → www.festo.com



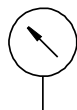
Código de producto	B1	B2	D1 ∅	D2 ∅	D3	D4 ∅	D5 ∅	L1	L2	L3	L4	L5	L6	L7 máx.	≡ 1
	+0,3		+0,2	-0,2				±1	+0,3	+0,3					
FMAP-63-...-EN	70	79	63	68	G1/4	9,5	5	42,5	29,5	13	2	2	4,8	15	14


Referencias de pedido

Tamaño nominal	Conexión neumática	Presión de funcionamiento			Margen visualizado		N.º art.	Código de producto
		[MPa]	[bar]	[psi]	Escala exterior	Escala interior		
Unidad de visualización [bar]/[psi]								
63	G1/4	0 ... 0,1	0 ... 1	0 ... 14,5	0 ... 1 bar	0 ... 14,5 psi	161129	FMAP-63-1-1/4-EN
		0 ... 0,4	0 ... 4	0 ... 58	0 ... 4 bar	1 ... 58 psi	162843	FMAP-63-4-1/4-EN
		0 ... 0,6	0 ... 6	0 ... 87	0 ... 6 bar	1 ... 87 psi	161130	FMAP-63-6-1/4-EN
		0 ... 1,6	0 ... 16	0 ... 232	0 ... 16 bar	0 ... 232 psi	161131	FMAP-63-16-1/4-EN

Hoja de datos

Función



-  - Margen de temperatura
-20 ... +60 °C



Especificaciones técnicas		
Tamaño nominal	26	40
Conexión neumática	Cartucho de 10 mm	Cartucho de 10 mm
Fluido de funcionamiento	Gases inertes Líquidos neutros	
Nota sobre el fluido de funcionamiento/mando	Sin oxígeno Sin acetileno	
Forma constructiva	Manómetro de tubo de Bourdon	
Conforme a la norma	-	EN 837-1
Tipo de fijación	Instalación en la tubería	
Posición de la conexión	Parte trasera, centrada	
Temperatura ambiente [°C]	-20 ... +60	
Temperatura del medio [°C]	-20 ... +60 ¹⁾	
Clase de precisión de medición	4 / 5 ²⁾	2,5
Factor de carga continua	0,75	
Factor de carga alternante	0,66	
Grado de protección	IP43 NEMA 4 (solo con escala exterior en bar)	
Peso [g]	15	50

1) Con temperaturas del medio inferiores a 0 °C debe utilizarse un fluido de funcionamiento seco.

2) Con unidad de visualización [MPa].

Materiales		
Tamaño nominal	26	40
Cuerpo	PA (color negro)	ABS (color negro)
Ventanilla de visualización	PS	
Pivote roscado/ Materiales en contacto con el fluido	Latón	
Nota sobre los materiales	En conformidad con la Directiva 2002/95/CE (RoHS)	
Conformidad PWIS	VDMA24364-B1/B2-L	

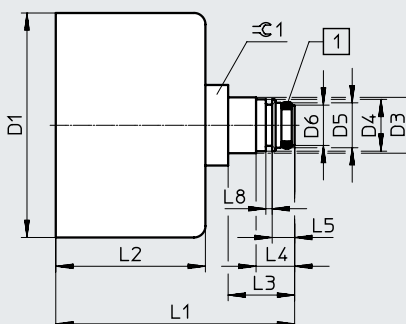
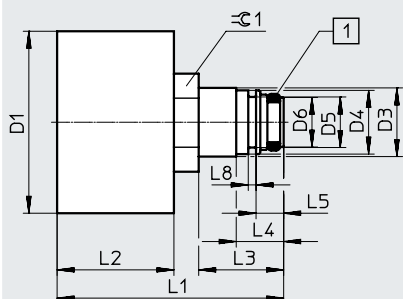
Hoja de datos

Dimensiones

Descarga de datos CAD → www.festo.com

PAGN-26-...-P10

PAGN-40-...-P10



[1] Anillo de junta

Código de producto	D1 ∅	D3 ∅ ±0,1	D4 ∅ ±0,05	D5 ∅ ±0,05	D6 ∅ ±0,1	L1	L2 ±0,5	L3	L4	L5	L8	⊕ 1
PAGN-26-...-P10	25,7	9,7	9	7,8	7	32	16,5	12	6,7	3,9	1,1	12
PAGN-40-...-P10	39					41,5	26	11,6				14

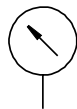
Referencias de pedido

Tamaño nominal	Conexión neumática	Presión de funcionamiento			Margen visualizado		Certificación	N.º art.	Código de producto
		[MPa]	[bar]	[psi]	Escala exterior	Escala interior			
Unidad de visualización [bar]/[psi]									
26	Cartucho de 10 mm	0 ... 1	0 ... 10	0 ... 145	0 ... 10 bar	0 ... 145 psi	-	543488	PAGN-26-10-P10
		0 ... 1,6	0 ... 16	0 ... 232	0 ... 16 bar	0 ... 232 psi	-	543487	PAGN-26-16-P10
40	Cartucho de 10 mm	0 ... 1	0 ... 10	0 ... 145	0 ... 10 bar	0 ... 145 psi	-	548009	PAGN-40-10-P10
		0 ... 1,6	0 ... 16	0 ... 232	0 ... 16 bar	0 ... 232 psi	-	548010	PAGN-40-16-P10
Unidad de visualización [psi]/[bar]									
26	Cartucho de 10 mm	0 ... 1	0 ... 10	0 ... 145	0 ... 145 psi	0 ... 10 bar	-	563732	PAGN-26-145P-P10
		0 ... 1,6	0 ... 16	0 ... 232	0 ... 232 psi	0 ... 16 bar	-	563731	PAGN-26-232P-P10
40	Cartucho de 10 mm	0 ... 1	0 ... 10	0 ... 145	0 ... 145 psi	0 ... 10 bar	-	563734	PAGN-40-145P-P10
		0 ... 1,6	0 ... 16	0 ... 232	0 ... 232 psi	0 ... 16 bar	-	563733	PAGN-40-232P-P10
Unidad de visualización [MPa]									
26	Cartucho de 10 mm	0 ... 1	0 ... 10	0 ... 145	0 ... 1 MPa	-	-	563736	PAGN-26-1M-P10
		0 ... 1,6	0 ... 16	0 ... 232	0 ... 1,6 MPa	-	-	563735	PAGN-26-1.6M-P10
40	Cartucho de 10 mm	0 ... 1	0 ... 10	0 ... 145	0 ... 1 MPa	-	CPA ¹⁾	563738	PAGN-40-1M-P10-CPA
		0 ... 1,6	0 ... 16	0 ... 232	0 ... 1,6 MPa	-	CPA ¹⁾	563737	PAGN-40-1.6M-P10-CPA

1) Certificación para equipos de medición en China

Hoja de datos

Función



- - Margen de temperatura
-5 ... +50 °C

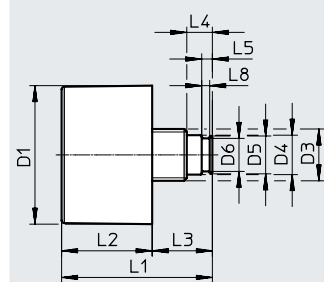


Especificaciones técnicas generales	
Tamaño nominal	26
Conexión neumática	G1/8 con anillo de junta
Fluido de funcionamiento	Gases inertes Líquidos neutros
Nota sobre el fluido de funcionamiento/man- do	Sin oxígeno Sin acetileno
Forma constructiva	Manómetro de tubo de Bourdon
Tipo de fijación	Instalación en la tubería
Posición de la conexión	Parte trasera, centrada
Temperatura ambiente [°C]	-5 ... +50
Temperatura del medio [°C]	-5 ... +50 ¹⁾
Temperatura de almacenamiento [°C]	-5 ... +50
Clase de precisión de medición	4
Factor de carga alternante	0,66
Grado de protección	IP43
Peso [g]	8

1) Con temperaturas del medio inferiores a 0 °C debe utilizarse un fluido de funcionamiento seco.

Materiales	
Cuerpo	ABS (color negro)
Ventanilla de visualización	PS
Pivote roscado	ABS
Materiales en contacto con el fluido	ABS, latón
Nota sobre los materiales	En conformidad con la Directiva 2002/95/CE (RoHS)
Conformidad PWIS	VDMA24364-B1/B2-L

Dimensiones Descarga de datos CAD → www.festo.com

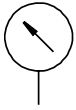



Código de producto	D1 ∅	D3	D4 ∅	D5 ∅	D6 ∅	L1	L2	L3	L4	L5	L8 ∅
PAGN-26-...-G18S	26	G1/8	7,4 ±0,05	7,1	6,2 ±0,05	28,3	17	11,3	4,8	2	1,5 ±0,05

Referencias de pedido								
Tamaño nomi- nal	Conexión neumática	Presión de funcionamiento			Margen visualizado		N.º art.	Código de producto
		[MPa]	[bar]	[psi]	Escala exterior	Escala interior		
Unidad de visualización [bar]/[psi]								
26	G1/8 con anillo de junta	0 ... 1	0 ... 10	0 ... 145	0 ... 10 bar	0 ... 145 psi	8088985	PAGN-26-10-G18S
Unidad de visualización [MPa]								
26	G1/8 con anillo de junta	0 ... 1	0 ... 10	0 ... 145	0 ... 1 MPa	-	8088986	PAGN-26-1M-G18S

Hoja de datos

Función



-  - Margen de temperatura
-20 ... +60 °C



Especificaciones técnicas

Tamaño nominal	40	63	
Conexión neumática	R1/8	G1/8	G1/4
Fluido de funcionamiento	Gases inertes Líquidos neutros		
Nota sobre el fluido de funcionamiento/mando	Sin oxígeno Sin acetileno		
Forma constructiva	Manómetro de tubo de Bourdon		
Conforme a la norma	EN 837-1		
Tipo de fijación	Instalación en la tubería		
Posición de la conexión	Parte trasera, centrada		
Temperatura ambiente [°C]	-20 ... +60		
Temperatura del medio [°C]	-20 ... +60 ¹⁾		
Temperatura de almacenamiento [°C]	-40 ... +70		
Clase de precisión de medición	1,6	2,5	1,6
Factor de carga continua	0,75		
Factor de carga alternante	0,66		
Grado de protección	IP43		
Peso [g]	60	60	220

1) Con temperaturas del medio inferiores a 0 °C debe utilizarse un fluido de funcionamiento seco.

Materiales

Cuerpo	ABS (color negro)
Ventanilla de visualización	PS
Pivote roscado/ Materiales en contacto con el fluido	Latón
Nota sobre los materiales	En conformidad con la Directiva 2002/95/CE (RoHS)
Conformidad PWIS	VDMA24364-B1/B2-L

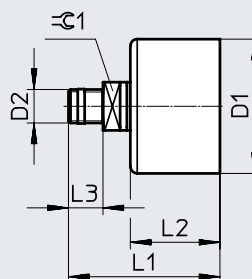
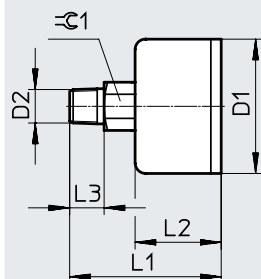
Hoja de datos

Dimensiones

Descarga de datos CAD → www.festo.com

PAGN-40-...-R18

PAGN-40-...-G18PA

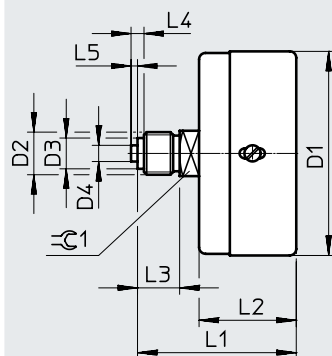


Código de producto	D1 ∅	D2	L1	L2	L3	⊖ 1
PAGN-40-...-R18	39	R1/8	44	25	10	14
PAGN-40-...-G18PA		G1/8		26		

Dimensiones

Descarga de datos CAD → www.festo.com

PAGN-63



Código de producto	D1 ∅	D2	D3 ∅	D4 ∅	L1	L2	L3	L4	L5	⊖ 1
PAGN-63-...-G14	63	G1/4	9,5	5	49	30	13	4	2	14

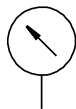
Referencias de pedido


Tamaño nominal	Conexión neumática	Presión de funcionamiento			Margen visualizado		Certificación	N.º art.	Código de producto
		[MPa]	[bar]	[psi]	Escala exterior	Escala interior			
40	R1/8	0 ... 0,4	0 ... 4	0 ... 58	0 ... 0,4 MPa	0 ... 4 bar	–	8037010	PAGN-40-0.4M-R18-1.6
					0 ... 0,6 MPa	0 ... 6 bar	CPA ¹⁾	8178623	PAGN-40-0.4M-R18-1.6-CPA
					0 ... 0,6 MPa	0 ... 6 bar	–	8037011	PAGN-40-0.6M-R18-1.6
		0 ... 1,6	0 ... 16	0 ... 232	0 ... 1,6 MPa	0 ... 16 bar	–	8037012	PAGN-40-1.6M-R18-1.6
					0 ... 1,6 MPa	0 ... 16 bar	CPA ¹⁾	8178625	PAGN-40-1.6M-R18-1.6-CPA
					0 ... 1 MPa	0 ... 10 bar	–	8037109	PAGN-40-1M-G18PA
63	G1/4	0 ... 0,025	0 ... 0,25	0 ... 3,625	0 ... 0,025 MPa	0 ... 0,25 bar	–	8036756	PAGN-63-0.025M-G14-1.6

1) Certificación para equipos de medición en China

Hoja de datos

Función



-  - Margen de temperatura
-20 ... +60 °C



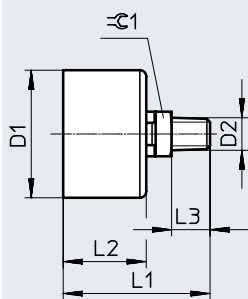
Especificaciones técnicas	
Tamaño nominal	40
Conexión neumática	R1/8
Fluido de funcionamiento	Gases inertes Líquidos neutros
Nota sobre el fluido de funcionamiento/mando	Sin oxígeno Sin acetileno
Forma constructiva	Manómetro de tubo de Bourdon
Conforme a la norma	EN 837-1
Tipo de fijación	Instalación en la tubería
Posición de la conexión	Parte trasera, centrada
Temperatura ambiente [°C]	-20 ... +60
Temperatura del medio [°C]	-20 ... +60 ¹⁾
Temperatura de almacenamiento [°C]	-40 ... +70
Clase de precisión de medición	1,6
Factor de carga continua	0,75
Factor de carga alternante	0,66
Grado de protección	IP43
Peso [g]	60

1) Con temperaturas del medio inferiores a 0 °C debe utilizarse un fluido de funcionamiento seco.

Materiales	
Cuerpo	PBT (color negro)
Ventanilla de visualización	PS
Pivote roscado/ Materiales en contacto con el fluido	Latón
Nota sobre los materiales	En conformidad con la Directiva 2002/95/CE (RoHS)
Conformidad PWIS	VDMA24364-B1/B2-L

Dimensiones

Descarga de datos CAD → www.festo.com



D1	D2	L1	L2	L3	$\text{⌀} 1$
39 $+0,1/-0,2$	R1/8	44	25 $+0,5$	10	14

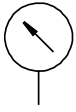
Hoja de datos


Referencias de pedido									
Tamaño nominal	Conexión neumática	Presión de funcionamiento			Margen visualizado		Certificación	N.º art.	Código de producto
		[MPa]	[bar]	[psi]	Escala exterior	Escala interior			
Unidad de visualización [bar]/[psi]									
40	R1/8	0 ... 1	0 ... 10	0 ... 145	0 ... 10 bar	0 ... 145 psi	–	2849914	PAGN-40-10-R18-1.6
Unidad de visualización [MPa]/[bar]									
40	R1/8	0 ... 1	0 ... 10	0 ... 145	0 ... 1 MPa	0 ... 10 bar	–	2849916	PAGN-40-1M-R18-1.6
						–	CPA ¹⁾	8178622	PAGN-40-1M-R18-1.6-CPA

1) Certificación para equipos de medición en China

Hoja de datos

Función



-  - Margen de temperatura
-20 ... +60 °C



Especificaciones técnicas			
Tamaño nominal	40	50	63
Conexión neumática	G1/4	G1/4	G1/4
Fluido de funcionamiento	Gases inertes Líquidos neutros		
Nota sobre el fluido de funcionamiento/mando	Sin oxígeno Sin acetileno		
Forma constructiva	Manómetro de tubo de Bourdon		
Conforme a la norma	EN 837-1		
Tipo de fijación	Montaje en panel frontal		
Posición de la conexión	Parte trasera, centrada		
Temperatura ambiente [°C]	-20 ... +60		
Temperatura del medio [°C]	-20 ... +60 ¹⁾		
Temperatura de almacenamiento [°C]	-40 ... +70		
Clase de precisión de medición	-		1 (PAGN-P-63-...-G14-1)
	2,5		2,5 (PAGN-P-63-...-G14)
Factor de carga continua	0,75		
Factor de carga alternante	0,66		
Grado de protección	IP43		
Peso [g]	80	100	120

1) Con temperaturas del medio inferiores a 0 °C debe utilizarse un fluido de funcionamiento seco.

Materiales	
Cuerpo	ABS (color negro)
Ventanilla de visualización	SAN
Anillo de fijación/tornillos	Acero
Pivote roscado/ Materiales en contacto con el fluido	Latón
Nota sobre los materiales	En conformidad con la Directiva 2002/95/CE (RoHS)
Conformidad PWIS	VDMA24364-B1/B2-L

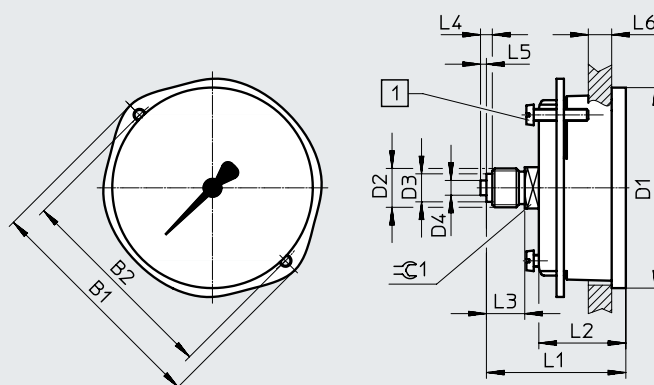
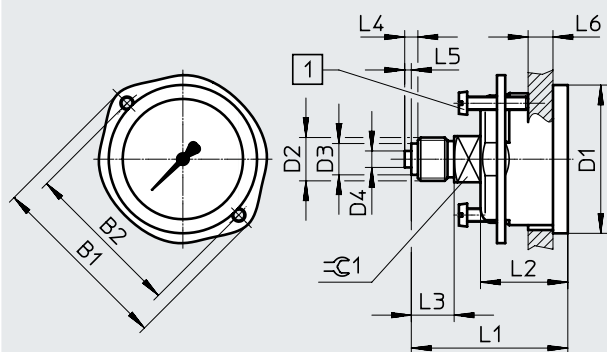
Hoja de datos

Dimensiones

PAGN-P-40

PAGN-P-50/63

Descarga de datos CAD → www.festo.com



[1] Tornillo M4x20

Código de producto	B1	B2	D1 ∅	D2	D3 ∅	D4 ∅	L1	L2	L3	L4	L5	L6		⊕ 1
												mín.	máx.	
PAGN-P-40	56	48	45	G1/4	9,5	5	47,5	26,5	13	4	2	0	15	14
PAGN-P-50	66	57	54				47,8	26,8						
PAGN-P-63	79	70	68				47,3	29,5						

Referencias de pedido

Tamaño nominal	Conexión neumática	Presión de funcionamiento			Clase de precisión de medición	Margen visualizado		Certificación	N.º art.	Código de producto	
		[MPa]	[bar]	[psi]		Escala exterior	Escala interior				
Unidad de visualización [MPa]/[bar]											
40	G1/4	0 ... 1	0 ... 10	0 ... 145	2,5	0 ... 1 MPa	0 ... 10 bar	–	8037006	PAGN-P-40-1M-G14	
							–	CPA ¹⁾		8178626	PAGN-P-40-1M-G14-CPA
		0 ... 1,6	0 ... 16	0 ... 232	2,5	0 ... 1,6 MPa	0 ... 16 bar	–	8037007	PAGN-P-40-1.6M-G14	
50	G1/4	0 ... 1	0 ... 10	0 ... 145	2,5	0 ... 1 MPa	0 ... 10 bar	–	8037008	PAGN-P-40-1.6M-G14-CPA	
							–	CPA ¹⁾		8178627	PAGN-P-50-1M-G14
		0 ... 1,6	0 ... 16	0 ... 232	2,5	0 ... 1,6 MPa	0 ... 16 bar	–	8037009	PAGN-P-50-1M-G14	
63	G1/4	0 ... 0,1	0 ... 1	0 ... 14,5	1	0 ... 0,1 MPa	0 ... 10 bar	–	8037002	PAGN-P-50-1.6M-G14-CPA	
							–	CPA ¹⁾		8178628	PAGN-P-63-0.1M-G14-1
		0 ... 0,4	0 ... 4	0 ... 58	1	0 ... 0,4 MPa	0 ... 4 bar	–	8037003	PAGN-P-63-0.1M-G14-1-CPA	
63	G1/4	0 ... 0,6	0 ... 6	0 ... 87	1	0 ... 0,6 MPa	0 ... 4 bar	–	8037004	PAGN-P-63-0.4M-G14-1	
							–	CPA ¹⁾		8178633	PAGN-P-63-0.4M-G14-1-CPA
		0 ... 1	0 ... 10	0 ... 145	2,5	0 ... 1 MPa	0 ... 6 bar	–	8037005	PAGN-P-63-0.6M-G14-1	
							–	CPA ¹⁾		8178634	PAGN-P-63-0.6M-G14-1-CPA
		0 ... 1,6	0 ... 16	0 ... 232	2,5	0 ... 1,6 MPa	0 ... 10 bar	–	8037000	PAGN-P-63-1M-G14	
							–	CPA ¹⁾		8178630	PAGN-P-63-1M-G14-CPA
							0 ... 16 bar	–		8037001	PAGN-P-63-1.6M-G14
0 ... 1,6	0 ... 16	0 ... 232	1	0 ... 1,6 MPa	–	–	8037003	PAGN-P-63-1.6M-G14-CPA			
					–	CPA ¹⁾		8178631	PAGN-P-63-1.6M-G14-1		
–	–	–	–	–	–	–	8037005	PAGN-P-63-1.6M-G14-1-CPA			

1) Certificación para equipos de medición en China