

Manómetros MA

FESTO



Características

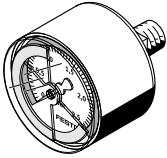
Información resumida

Manómetro conforme a DIN EN 837-1 para la instalación en tubería o en el panel frontal.

- Conexión neumática mediante rosca R, G o métrica, racor
- Unidades de indicación en bar, psi, MPa

Indicación adicional

[RG] Escala rojo-verde



Los dos segmentos rojos regulables de la parte superior de la escala del manómetro permiten limitar el margen de presión deseado con el segmento verde impreso.

Gracias a esta delimitación a color se reconoce si la presión se encuentra dentro del margen de tolerancia admisible.

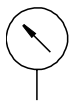
Códigos del producto

001		Serie	
MA	Manómetro MA		
002		Tamaños	
15	Diámetro de 15 mm		
23	Diámetro de 23 mm		
27	Diámetro de 27 mm		
40	Diámetro de 40 mm		
50	Diámetro de 50 mm		
63	Diámetro de 63 mm		
003		Régimen de indicación	
0.25	0 ... 0,25		
1	0 ... 1		
1.6	0 ... 1,6		
2.5	0 ... 2,5		
6	0 ... 6		
10	0 ... 10		
16	0 ... 16		
25	0 ... 25		
36	0 ... 36		
145	0 ... 145		
160	0 ... 160		
232	0...232		

004		Conexión neumática	
G18	G1/8		
G14	G1/4		
M5	M5		
QS4	Racor de conexión para tubo flexible de 4 mm		
QS6	Racor de conexión para tubo flexible de 6 mm		
QS8	Racor de conexión para tubo flexible de 8 mm		
R18	R1/8		
R14	R1/4		
005		Unidad de visualización	
	Ninguno		
M	MPa		
P	psi		
006		Tipo de manómetro	
	Manómetro MS		
E	Manómetro redondo según la norma		
EN	Manómetro redondo según la norma		
007		Indicación adicional	
	Sin		
RG	Escala rojo-verde		

Hoja de datos

Especificaciones técnicas generales



Magnitud nominal manómetro	15	23	27	40	50	63
Conexión neumática	M5 QS-4 QS-6 QS-8	R1/8	M5 R1/8	G1/8 G1/4 R1/8 R1/4	G1/4 R1/4	G1/4
Forma constructiva	Manómetro de muelle tubular, sin mecanismo de medición	Manómetro de muelle tubular				
Tipo de fijación	Instalación en la tubería					
Posición de la conexión	Parte trasera, centrada					
Factor de esfuerzo alternante	0,66	0,6	0,66			0,66 ... 0,9
Escala	Escala sencilla, bar (exterior), psi (exterior)	Escala doble, bar (exterior), psi (interior)	Escala doble, bar (exterior), Escala sencilla, MPa (exterior), psi (exterior), psi (interior)	Escala doble, psi (interior), Escala sencilla, MPa (exterior), bar (exterior), psi (exterior)	Escala doble, Escala sencilla, MPa (exterior), bar (exterior), psi (exterior), psi (interior)	Escala doble, bar (exterior), psi (interior)
Clase de precisión de medición	5	4	4, 5	2,5		1,6, 2,5
Grado de protección	IP53	IP44	IP43			
Conforme a la norma	-			EN 837-1		DIN EN 837-3 EN 837-1
Peso del producto	10 g	27 g	8 g 11 g	60 g 70 g	70 g 75 g	80 g 180 g

Condiciones de funcionamiento y del entorno

Magnitud nominal manómetro	15	23	27	40	50	63
Presión de funcionamiento	0 ... 1 MPa	0 ... 1,6 MPa	0 ... 2,5 MPa		0 ... 1,6 MPa	0 ... 0,1 MPa
Presión de funcionamiento	0 ... 10 bar	0 ... 16 bar	0 ... 25 bar		0 ... 16 bar	0 ... 1 bar
Presión de funcionamiento	0 ... 145 psi	0 ... 232 psi	0 ... 362,5 psi		0 ... 232 psi	0 ... 14,5 psi
Medio de funcionamiento	Gases inertes, Líquidos neutros					Medios líquidos, Medios gaseosos, Gases inertes, Líquidos neutros
Nota sobre el medio de trabajo/mando	Sin acetileno, Sin oxígeno					
Temperatura ambiente	-20 ... 60°C		0 ... 60°C	-20 ... 60°C		
Temperatura del medio	-20 ... 60°C		0 ... 60°C	-20 ... 60°C		-20 ... 80°C

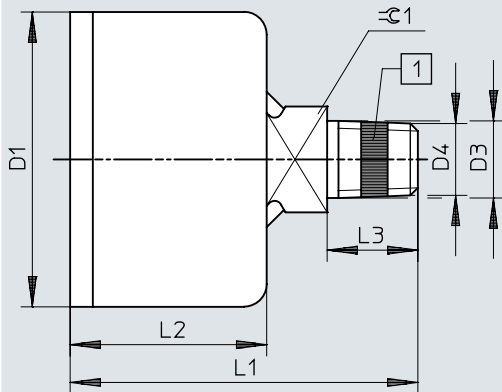
Materiales

Magnitud nominal manómetro	15	23	27	40	50	63
Material del cuerpo	Acero	Latón	PA	ABS, PBT	ABS	ABS, Acero
Material pantalla visual	PC		PS	PMMA, PS		
Material del pivote atornillado	Latón		Latón, Reforzado con PA	Latón		
materiales en contacto con el medio	Latón		Latón, Reforzado con PA	Latón		
Color del cuerpo	Negro					
Conformidad PWIS	VDMA24364-B2-L VDMA24364-B1/B2-L	VDMA24364-B1/B2-L		VDMA24364-B2-L VDMA24364-B1/B2-L	VDMA24364-B1/B2-L	

Dimensiones

Dimensiones – MA-40-...-1/8-EN

Descargar datos CAD → www.festo.com



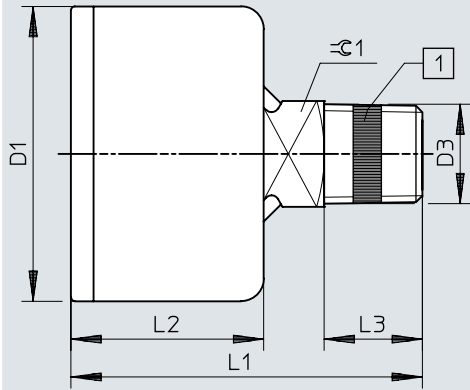
[1] Cinta hermetizante de PTFE en MA-40-16-1/8-EN-DPA und MA-40-25-1/8-EN

	D1 ∅ -0,2	D3	D4 ∅	L1 ±1	L2 ±0,5	L3 12 +0,3	≈ 1
MA-40-...-1/8-EN	39	R1/8	10,2	46	26	12 +0,3	14

Dimensiones

Dimensiones – MA-40-...-R1/4-EN

Descargar datos CAD → www.festo.com



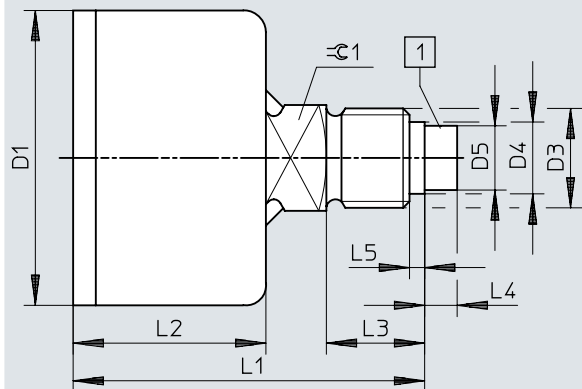
[1] Cinta hermetizante de PTFE

	D1 ∅ -0,2	D3	L1 ±1	L2 ±0,5	L3	≈C 1
MA-40-...-1/4-EN	39	R1/4	46,5	25,5	13	14

Dimensiones

Dimensiones – MA-40-...-G1/4-EN

Descargar datos CAD → www.festo.com



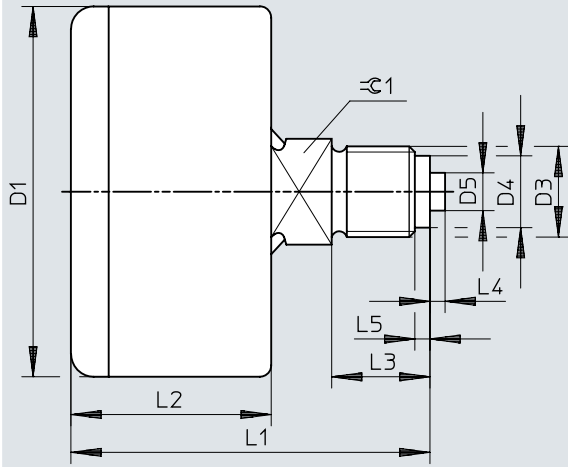
[1] Con anillo de junta de PTFE premontado

	D1 ∅	D3	D4 ∅	D5 ∅	L1	L2 ±0,5	L3 +0,3	L4	L5	≡C 1
MA-40-...-G1/4-EN	39 -0,2	G1/4	9,5	8,5	46,5 ±1	25,5	13	4,3 ±0,1	2	14

Dimensiones

Dimensiones – MA-50/63, G1/4-EN

Descargar datos CAD → www.festo.com

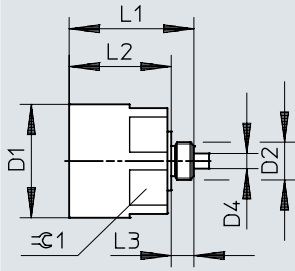


	D1 ø	D3	D4 ø	D5 ø	L1	L2 ±0,5	L3 +0,3	L4	L5	±C1
MA-50-...-1/4-EN	49 ±0,5	G1/4	9,5 -0,2	5	47,5 ±1	26,5	13	2	2	14
MA-63-...-1/4-EN	61,5 ±0,5		9,5		47 ±0,5					

Dimensiones

Dimensiones – MA-15, M5

Descargar datos CAD → www.festo.com

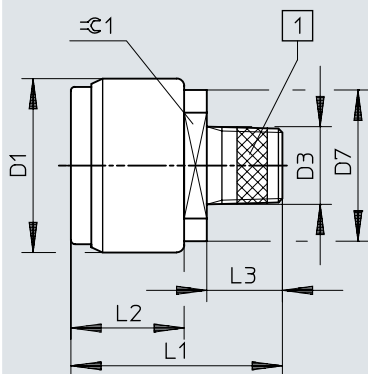


	D1 ∅	D2	D4 ∅	L1	L2	L3	∅ 1
MA-15-...-M5	15	M5x0,8	2	16,5	13,5	3	14

Dimensiones

Dimensiones – MA-23, R1/8

Descargar datos CAD → www.festo.com



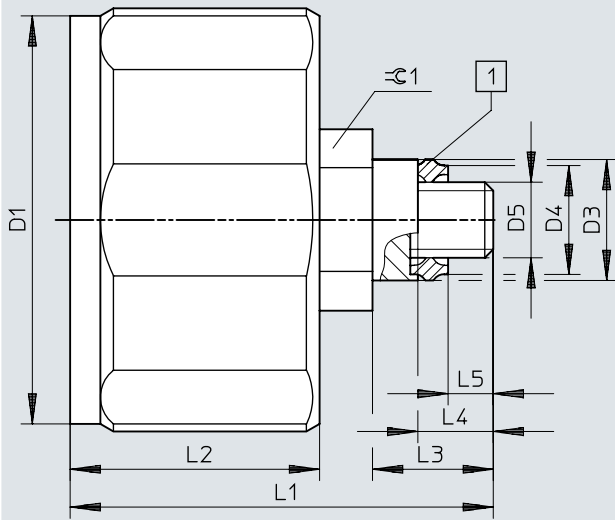
[1] Cinta hermetizante de PTFE

	D1 ∅ -0,4	D3	D7 ∅ -0,4	L1 ±0,35	L2 ±0,25	L3	$\sqrt{Ra} 1$
MA-23-...-R1/8	23	R1/8	20	28	15	10	14

Dimensiones

Dimensiones – MA-27, M5

Descargar datos CAD → www.festo.com



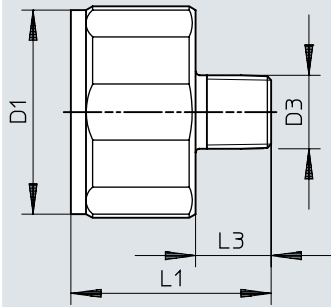
[1] Con anillo de junta de poliamida premontado

	D1 ∅	D3 ∅	D4 ∅	D5	L1	L2 ±0,5	L3	L4	L5	≈∅ 1
MA-27-...-M5	27	8	7,4	M5	28	16,5	8	5	3	10

Dimensiones

Dimensiones – MA-27, R1/8

Descargar datos CAD → www.festo.com

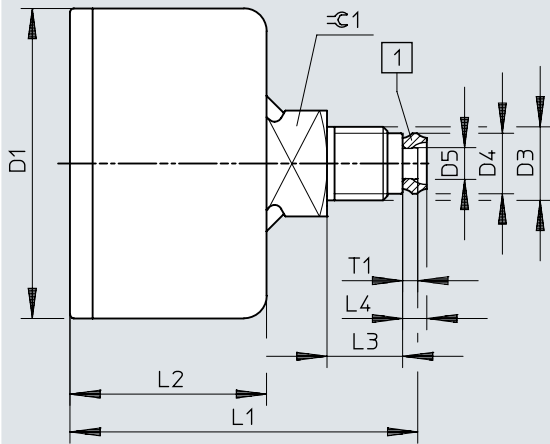


	D1 ∅	D3	L1	L3 ±0,15
MA-27-...-R1/8	27	R1/8	26,5	10

Dimensiones

Dimensiones – MA-40-...G1/8

Descargar datos CAD → www.festo.com



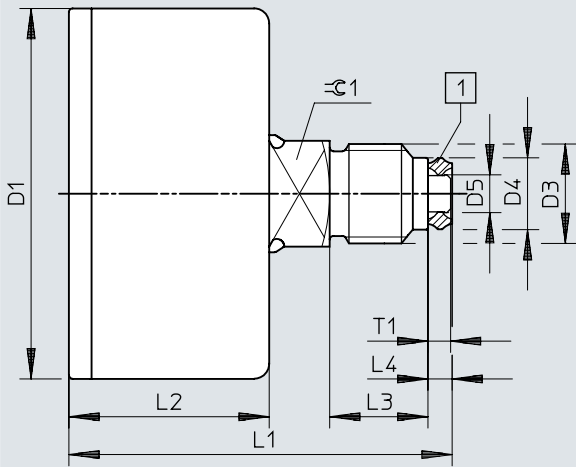
[1] Con anillo de junta de aluminio premontado

	D1 ∅	D3	D4 ∅	D5 ∅	L1	L2	L3	L4	T1	≅ 1
					±1	±0,5	+0,3			
MA-40-...1/8	39 -0,2	G1/8	8	4,2	46	26	10	3,2	2	14

Dimensiones

Dimensiones – MA-50, G1/4

Descargar datos CAD → www.festo.com



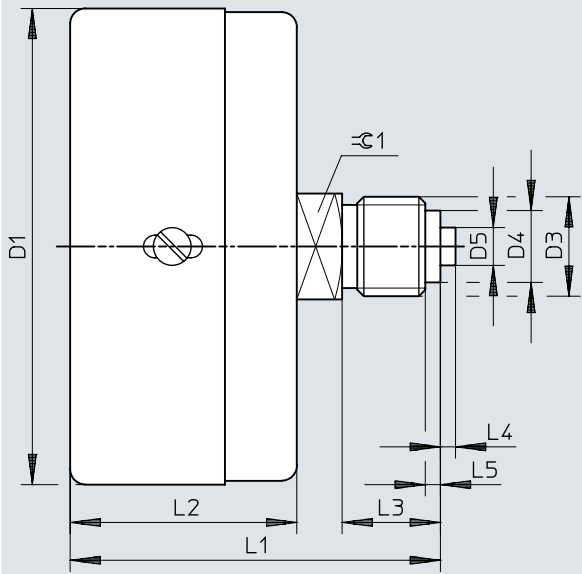
[1] Con anillo de junta de aluminio premontado

	D1 ∅	D3	D4 ∅	D5 ∅	L1 ±1	L2 ±0,5	L3 +0,3	L4	T1	⊕ 1
MA-40-...1/4	49	G1/4	9,5	5	50,5	26,5	13	3,2	3	14

Dimensiones

Dimensiones – MA-63

Descargar datos CAD → www.festo.com

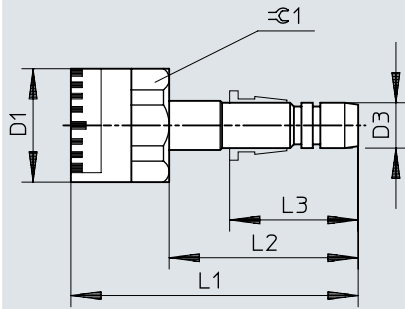


	D1 ∅ ±1	D3	D4 ∅	D5 ∅	L1 ±1	L2	L3 +0,3	L4	L5	±0,3
MA-63	63	G1/4	9,5	5	49	30	13	2	2	14

Dimensiones

Dimensiones – MA-15-10-QS

Descargar datos CAD → www.festo.com

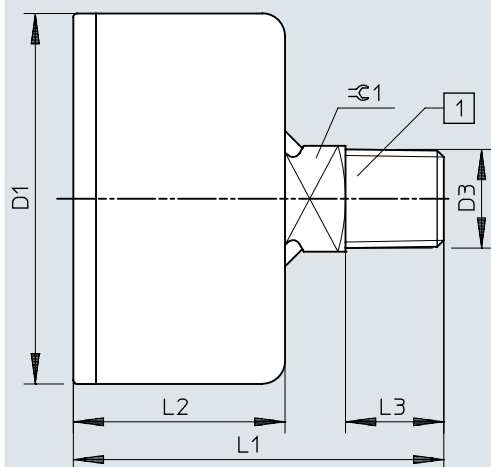


	D1 ∅	D3	L1	L2	L3	∅ 1
MA-15-10-QS-4	15	QS-4	36	23	15	14
MA-15-10-QS-6	15	QS-6	38	25	17	14
MA-15-10-QS-8	15	QS-8	34	21	18,5	14

Dimensiones

Dimensiones – MA-...-RG, con zona roja/verde

Descargar datos CAD → www.festo.com



[1] Recubierto con sellador de roscas

	D1 ∅ ±0,5	D3	L1 ±1	L2 ±0,5	L3	± 0.1
MA-40-...-RG	39	R1/8	46	28	10	14
MA-50-...-RG	49	R1/4	49	28	13	14

Referencias de pedido

Referencias de pedido: tamaño nominal 15						
Conexión neumática	Régimen de indicación	Margen visualizado	Escala	Peso del producto	N.º art.	Tipo
M5	0 ... 10 bar	0 ... 145 psi	Escala sencilla, psi (exterior)	10 g	132341	MA-15-145-M5-PSI
			Escala sencilla, bar (exterior)		132340	MA-15-10-M5
QS-4					153383	MA-15-10-QS-4
QS-6					153384	MA-15-10-QS-6
QS-8					153385	MA-15-10-QS-8

Referencias de pedido: tamaño nominal 23						
Conexión neumática	Régimen de indicación	Margen visualizado	Escala	Peso del producto	N.º art.	Tipo
R1/8	0 ... 6 bar	1 ... 87 psi	Escala doble, bar (exterior), psi (interior)	27 g	183896	MA-23-6-R1/8
	0 ... 10 bar	0 ... 145 psi			183897	MA-23-10-R1/8
	0 ... 16 bar	0 ... 232 psi			183898	MA-23-16-R1/8

Referencias de pedido: tamaño nominal 27							
Conexión neumática	Régimen de indicación	Régimen de indicación	Margen visualizado	Escala	Peso del producto	N.º art.	Tipo
M5			0 ... 160 psi	Escala sencilla, psi (exterior)	11 g	527405	MA-27-160-M5-PSI
		0 ... 10 bar				526323	MA-27-10-M5
	0 ... 1 MPa			Escala sencilla, MPa (exterior)		526324	MA-27-1,0-M5-MPA
R1/8		0 ... 16 bar	0 ... 232 psi	Escala doble, bar (exterior), psi (interior)	8 g	541733	MA-27-16-R1/8
		0 ... 25 bar	0 ... 362.5 psi			541734	MA-27-25-R1/8

Referencias de pedido: tamaño nominal 40								
Conexión neumática	Régimen de indicación	Régimen de indicación	Margen visualizado	Escala	Peso del producto	N.º art.	Tipo	
G1/8		0 ... 10 bar	0 ... 145 psi	Escala doble, bar (exterior), psi (interior)	60 g	359874	MA-40-10-1/8	
		0 ... 16 bar	0 ... 232 psi			345395	MA-40-16-1/8	
		0 ... 25 bar	0 ... 362.5 psi			526167	MA-40-25-1/8-EN	
	0 ... 1 MPa		Escala sencilla, MPa (exterior)	192732		MA-40-1-G1/8-MPA		
	0 ... 1.6 MPa			192733		MA-40-1,6-G1/8-MPA		
G1/4		0 ... 6 bar	1 ... 87 psi	Escala doble, bar (exterior), psi (interior)	70 g	183899	MA-40-6-G1/4-EN	
		0 ... 10 bar	0 ... 145 psi	Escala doble, psi (interior), bar (exterior)		183900	MA-40-10-G1/4-EN	
		0 ... 16 bar	0 ... 232 psi	Escala doble, bar (exterior), psi (interior)		183901	MA-40-16-G1/4-EN	
		0 ... 25 bar	0 ... 362.5 psi			183902	MA-40-25-G1/4-EN	
R1/8			0 ... 145 psi	Escala sencilla, psi (exterior)	60 g	526786	MA-40-145-R1/8-PSI-E-RG	
			0 ... 232 psi			526787	MA-40-232-R1/8-PSI-E-RG	
	0 ... 2.5 bar	0 ... 10 bar				Escala sencilla, bar (exterior)	546963	MA-40-2,5-R1/8-E-RG
			0 ... 145 psi	Escala doble, psi (interior), bar (exterior)		525725	MA-40-10-R1/8-E-RG	
	0 ... 16 bar					Escala sencilla, bar (exterior)	162835	MA-40-10-1/8-EN
			0 ... 232 psi	Escala doble, bar (exterior), psi (interior)		525726	MA-40-16-R1/8-E-RG	
						Escala sencilla, MPa (exterior)	529046	MA-40-16-1/8-EN-DPA
	0 ... 1 MPa					Escala sencilla, MPa (exterior)	526778	MA-40-1,0-R1/8-MPA-E-RG
0 ... 1.6 MPa				Escala sencilla, MPa (exterior)	526779	MA-40-1,6-R1/8-MPA-E-RG		
R1/4		0 ... 6 bar	1 ... 87 psi	Escala doble, bar (exterior), psi (interior)	70 g	187078	MA-40-6-R1/4-EN	

Referencias de pedido

Referencias de pedido: tamaño nominal 40							
Conexión neumática	Régimen de indicación	Régimen de indicación	Margen visualizado	Escala	Peso del producto	N.º art.	Tipo
R1/4		0 ... 10 bar	0 ... 145 psi	Escala doble, bar (exterior), psi (interior)	70 g	187079	MA-40-10-R1/4-EN
		0 ... 16 bar	0 ... 232 psi			187080	MA-40-16-R1/4-EN

Referencias de pedido: tamaño nominal 50										
Conexión neumática	Régimen de indicación	Régimen de indicación	Margen visualizado	Escala	Peso del producto	N.º art.	Tipo			
G1/4		0 ... 2.5 bar	0 ... 36.25 psi	Escala doble, bar (exterior), psi (interior)	70 g	162837	MA-50-2,5-1/4-EN			
		0 ... 10 bar	0 ... 145 psi	bar (exterior), Escala doble, psi (interior)		162838	MA-50-10-1/4-EN			
		0 ... 16 bar	0 ... 232 psi	Escala doble, bar (exterior), psi (interior)		359873	MA-50-10-1/4			
						356759	MA-50-16-1/4			
						162839	MA-50-16-1/4-EN			
		0 ... 1 MPa		Escala sencilla, MPa (exterior)		192734	MA-50-1-G1/4-MPA			
		0 ... 1.6 MPa				192735	MA-50-1,6-G1/4-MPA			
		R1/4				0 ... 36 psi	Escala sencilla, psi (exterior)	75 g	526788	MA-50-36-R1/4-PSI-E-RG
						0 ... 145 psi			526789	MA-50-145-R1/4-PSI-E-RG
0 ... 232 psi	526790				MA-50-232-R1/4-PSI-E-RG					
0 ... 2.5 bar				Escala sencilla, bar (exterior)	525727	MA-50-2,5-R1/4-E-RG				
0 ... 10 bar					525728	MA-50-10-R1/4-E-RG				
0 ... 16 bar					525729	MA-50-16-R1/4-E-RG				
0 ... 0.25 MPa				Escala sencilla, MPa (exterior)	526780	MA-50-0,25-R1/4-MPA-E-RG				
0 ... 1 MPa					526781	MA-50-1,0-R1/4-MPA-E-RG				
0 ... 1.6 MPa					526782	MA-50-1,6-R1/4-MPA-E-RG				

Referencias de pedido: tamaño nominal 63							
Conexión neumática	Régimen de indicación	Margen visualizado	Escala	Peso del producto	N.º art.	Tipo	
G1/4	0 ... 0.25 bar	0 ... 3.6 psi		180 g	7169	MA-63-0,25	
	0 ... 1 bar	0 ... 14.5 psi	Escala doble, bar (exterior), psi (interior)	80 g	162844	MA-63-1-1/4-EN	