

Manómetro de precisión con brida FMAP, MAP

FESTO



Características

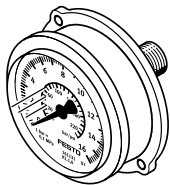
Información resumida

Manómetro de precisión conforme a DIN EN 837-1 para la instalación en tubería (MAP) o en el panel frontal (FMAP).

- Conexión neumática mediante rosca R o G
- Unidades de indicación en bar, psi

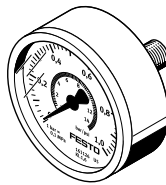
Serie

[FMAP] Manómetro de precisión con brida FMAP



Previsto para montaje en panel frontal.

[MAP] Manómetro de precisión MAP



Previsto para montaje directo.

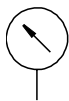
Códigos del producto

001	Serie
FMAP	Manómetro de precisión con brida FMAP
MAP	Manómetro de precisión MAP
002	Precisión de la medición
1	1 FS
1.6	1,6 FS
003	Tamaños
40	Diámetro de 40 mm
63	Diámetro de 63 mm

004	Régimen de indicación
1	0 ... 1
4	0 ... 4
6	0 ... 6
16	0 ... 16
005	Conexión neumática
G14	G1/4
R18	R1/8
006	Tipo de manómetro
EN	Manómetro redondo según la norma

Hoja de datos

Especificaciones técnicas generales



Magnitud nominal manómetro	40	63
Conexión neumática	R1/8	G1/4
Forma constructiva	Manómetro de muelle tubular	
Tipo de fijación	Instalación en la tubería	En panel frontal
Posición de la conexión	Parte trasera, centrada	
Factor de esfuerzo alternante	0,66	
Clase de precisión de medición	1,6	1
Grado de protección	IP43	
Conforme a la norma	EN 837-1	

Condiciones de funcionamiento y del entorno

Presión de funcionamiento	0 ... 1,6 MPa	
Presión de funcionamiento	0 ... 16 bar	
Presión de funcionamiento	0 ... 232 psi	
Medio de funcionamiento	Gases inertes, Líquidos neutros	
Nota sobre el medio de trabajo/mando	Sin acetileno, Sin oxígeno	
Temperatura ambiente	-20 ... 60°C	
Temperatura del medio	-20 ... 60°C	

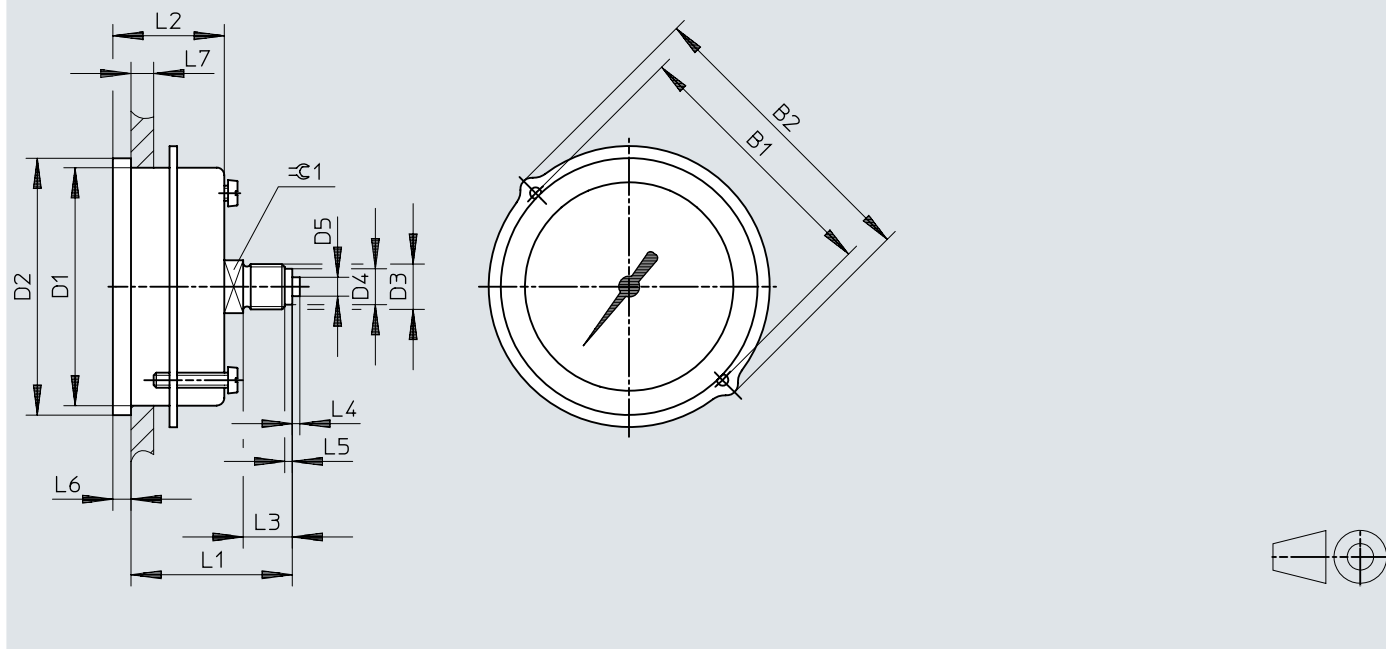
Materiales

Magnitud nominal manómetro	40	63
Material del cuerpo	PBT	ABS
Material pantalla visual	PS	SAN
Material del pivote atornillado	Latón	
materiales en contacto con el medio	Latón	
Color del cuerpo	Negro	
Conformidad PWIS	VDMA24364-B1/B2-L	

Dimensiones

Dimensiones – FMAP-63-...-EN

Descargar datos CAD → www.festo.com

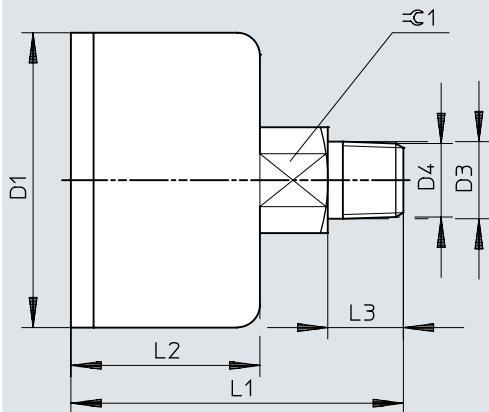


	B1	B2	D1 ∅	D2 ∅	D3	D4 ∅	D5 ∅	L1	L2	L3	L4	L5	L6	L7 max.	≈∅ 1
FMAP-63-...-EN	70 +0,3	79	63 +0,2	68 -0,2	G1/4	9,5	5	42,5 ±1	29,5 +0,3	13 +0,3	2	2	4,8	15	14

Dimensiones

Dimensiones – Manómetro de precisión MAP

Descargar datos CAD → www.festo.com



	D1 ∅ +0,1/-0,2	D3	D4 ∅	L1	L2 +0,5	L3	≅ 1
MAP-40-...-EN	39	R1/8	10,2	44	25	10	14

Referencias de pedido

Referencias de pedido: tamaño nominal 40					
Conexión neumática	Régimen de indicación	Margen visualizado	Peso del producto	N.º art.	Tipo
R1/8	0 ... 1 bar	0 ... 14.5 psi	60 g	161126	MAP-40-1-1/8-EN
	0 ... 4 bar	1 ... 58 psi		162842	MAP-40-4-1/8-EN
	0 ... 6 bar	1 ... 87 psi		161127	MAP-40-6-1/8-EN
	0 ... 16 bar	0 ... 232 psi		161128	MAP-40-16-1/8-EN

Referencias de pedido: tamaño nominal 63					
Conexión neumática	Régimen de indicación	Margen visualizado	Peso del producto	N.º art.	Tipo
G1/4	0 ... 1 bar	0 ... 14.5 psi	120 g	161129	FMAP-63-1-1/4-EN
	0 ... 4 bar	1 ... 58 psi		162843	FMAP-63-4-1/4-EN
	0 ... 6 bar	1 ... 87 psi		161130	FMAP-63-6-1/4-EN
	0 ... 16 bar	0 ... 232 psi		161131	FMAP-63-16-1/4-EN