

Manómetro de precisión con brida FMAP, MAP

FESTO



Características

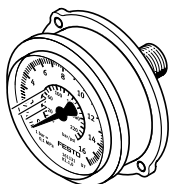
Información resumida

Manómetro de precisión conforme a DIN EN 837-1 para la instalación en tubería (MAP) o en el panel frontal (FMAP).

- Conexión neumática mediante rosca R o G
- Unidades de indicación en bar, psi

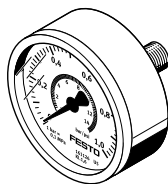
Serie

[FMAP] Manómetro de precisión con brida FMAP



Previsto para montaje en panel frontal.

[MAP] Manómetro de precisión MAP



Previsto para montaje directo.

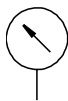
Códigos del producto

| 001 | Serie |
|-------------|---------------------------------------|
| FMAP | Manómetro de precisión con brida FMAP |
| MAP | Manómetro de precisión MAP |
| 002 | Precisión de la medición |
| 1 | 1 FS |
| 1.6 | 1,6 FS |
| 003 | Tamaños |
| 40 | Diámetro de 40 mm |
| 63 | Diámetro de 63 mm |

| 004 | Régimen de indicación |
|------------|----------------------------------|
| 1 | 0 ... 1 |
| 4 | 0 ... 4 |
| 6 | 0 ... 6 |
| 16 | 0 ... 16 |
| 005 | Conexión neumática |
| G14 | G1/4 |
| R18 | R1/8 |
| 006 | Tipo de manómetro |
| EN | Manómetro redondo según la norma |

Hoja de datos

Especificaciones técnicas generales



| | | |
|--------------------------------|-----------------------------|------------------|
| Magnitud nominal manómetro | 40 | 63 |
| Conexión neumática | R1/8 | G1/4 |
| Forma constructiva | Manómetro de muelle tubular | |
| Tipo de fijación | Instalación en la tubería | En panel frontal |
| Posición de la conexión | Parte trasera, centrada | |
| Factor de esfuerzo alternante | 0,66 | |
| Clase de precisión de medición | 1,6 | 1 |
| Grado de protección | IP43 | |
| Conforme a la norma | EN 837-1 | |

Condiciones de funcionamiento y del entorno

| | | |
|--------------------------------------|---------------------------------|--|
| Presión de funcionamiento | 0 ... 1,6 MPa | |
| Presión de funcionamiento | 0 ... 16 bar | |
| Presión de funcionamiento | 0 ... 232 psi | |
| Medio de funcionamiento | Gases inertes, Líquidos neutros | |
| Nota sobre el medio de trabajo/mando | Sin acetileno, Sin oxígeno | |
| Temperatura ambiente | -20 ... 60°C | |
| Temperatura del medio | -20 ... 60°C | |

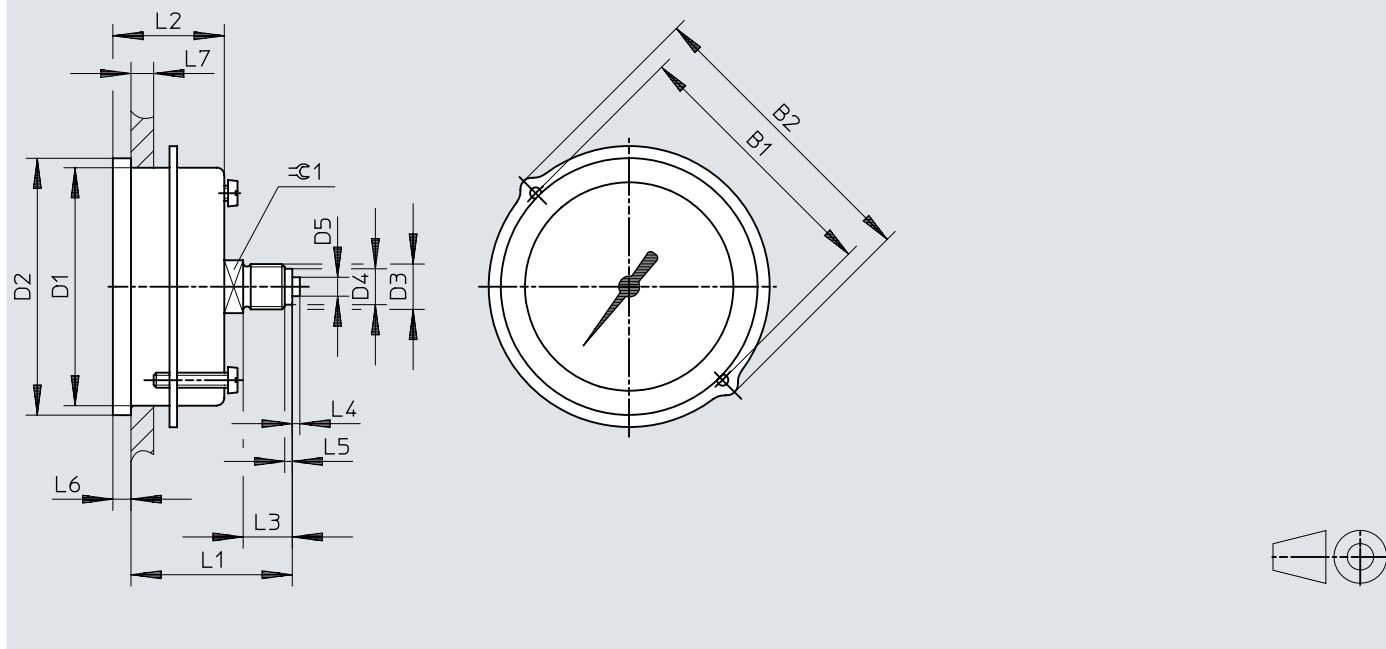
Materiales

| | | |
|-------------------------------------|-------------------|-----|
| Magnitud nominal manómetro | 40 | 63 |
| Material del cuerpo | PBT | ABS |
| Material pantalla visual | PS | SAN |
| Material del pivote atornillado | Latón | |
| materiales en contacto con el medio | Latón | |
| Color del cuerpo | Negro | |
| Conformidad PWIS | VDMA24364-B1/B2-L | |

Dimensiones

Dimensiones – FMAP-63-...-EN

Descargar datos CAD → www.festo.com

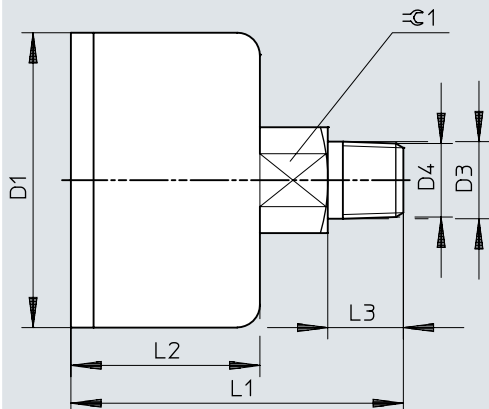


| | B1 | B2 | D1 ∅ | D2 ∅ | D3 | D4 ∅ | D5 ∅ | L1 | L2 | L3 | L4 | L5 | L6 | L7 max. | ≈∅ 1 |
|----------------|------------|----|------------|------------|------|---------|---------|------------|--------------|------------|----|----|-----|------------|------|
| FMAP-63-...-EN | 70 +0,3 | 79 | 63 +0,2 | 68 -0,2 | G1/4 | 9,5 | 5 | 42,5 ±1 | 29,5 +0,3 | 13 +0,3 | 2 | 2 | 4,8 | 15 | 14 |

Dimensiones

Dimensiones – Manómetro de precisión MAP

Descargar datos CAD → www.festo.com



| | D1 ∅ +0,1/-0,2 | D3 | D4 ∅ | L1 | L2 +0,5 | L3 | ≅ 1 |
|---------------|----------------------|------|---------|----|------------|----|-----|
| MAP-40-...-EN | 39 | R1/8 | 10,2 | 44 | 25 | 10 | 14 |

Referencias de pedido

| Referencias de pedido: tamaño nominal 40 | | | | | |
|---|-----------------------|--------------------|-------------------|---------------|-------------------------|
| Conexión neumática | Régimen de indicación | Margen visualizado | Peso del producto | N.º art. | Tipo |
| R1/8 | 0 ... 1 bar | 0 ... 14.5 psi | 60 g | 161126 | MAP-40-1-1/8-EN |
| | 0 ... 4 bar | 1 ... 58 psi | | 162842 | MAP-40-4-1/8-EN |
| | 0 ... 6 bar | 1 ... 87 psi | | 161127 | MAP-40-6-1/8-EN |
| | 0 ... 16 bar | 0 ... 232 psi | | 161128 | MAP-40-16-1/8-EN |

| Referencias de pedido: tamaño nominal 63 | | | | | |
|---|-----------------------|--------------------|-------------------|---------------|--------------------------|
| Conexión neumática | Régimen de indicación | Margen visualizado | Peso del producto | N.º art. | Tipo |
| G1/4 | 0 ... 1 bar | 0 ... 14.5 psi | 120 g | 161129 | FMAP-63-1-1/4-EN |
| | 0 ... 4 bar | 1 ... 58 psi | | 162843 | FMAP-63-4-1/4-EN |
| | 0 ... 6 bar | 1 ... 87 psi | | 161130 | FMAP-63-6-1/4-EN |
| | 0 ... 16 bar | 0 ... 232 psi | | 161131 | FMAP-63-16-1/4-EN |