
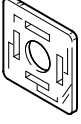
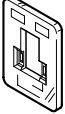




## Juntas iluminadas, diseño cuadrangular

**FESTO**



Cuadro general del producto

Función	Ejecución	Código de producto	Para caja tomacorriente	Para cable de conexión con conector	Para bobina magnética (válvulas con bobina magnética)	→ Página/ Internet
<b>Junta iluminada</b>		MF-LD	MSSD-F	KMF	<b>Para bobina magnética F</b> Tiger 2000 Electroválvulas ISO 5599-1 (VSVA) Electroválvulas ISO 5599-1 Bobinas magnéticas MSF Tiger Classic	3
		MC-LD	MSSD-C	KMC	<b>Para bobina magnética D, bobina magnética N1</b> MS-START-UP-Exhaust-Valves (válvulas de cierre MS) Electroválvulas ISO 5599-1 (VSVA) Electroválvulas ISO 5599-1 Bobinas magnéticas MSN1 Electroválvulas MN1H-MS, ejecución en latón	3
		MV-LD-12-24DC	MSSD-V	KMV	<b>Para bobina magnética V</b> Tiger 2000	3
		ME-LD-12-24DC	MSSD-E	KME	<b>Para bobina magnética E</b> Electroválvulas MEH/MEBH, neumática Midi	3
		MEB-LD	MSSD-EB	KMEB	<b>Para bobina magnética EB, bobina magnética N2</b> MS-START-UP-Exhaust-Valves (válvulas de cierre MS)	3

## Hoja de datos

### Junta iluminada

MF-LD

MC-LD

MV-LD

ME-LD

MEB-LD

Las juntas iluminadas se montan entre la caja tomacorriente y la bobina magnética. El labio sellador señala hacia el lado de la bobina, y la identificación hacia la caja tomacorriente de la unidad. Tras conectarse la tensión, la junta se ilumina en amarillo.



### Especificaciones técnicas generales

Tensión de funcionamiento		12 ... 24 V DC	230 V AC
Margen de tensión de funcionamiento	[V DC]	12 ... 24	–
Tensión nominal de funcionamiento	[V AC]	–	230±10 %
Circuito protector, tensión máxima de desconexión	[V DC]	Sí, 50	–
Grado de contaminación		–	3
Indicación de la posición de conmutación		LED (amarillo)	LED (amarillo)
Potencia nominal de la junta iluminada	[mW]	50	330
Resistencia a la sobretensión	MF-LD	[kV]	–
	MC-LD	[kV]	–
	MEB-LD	[kV]	–
Conexión eléctrica	ME-LD	MSE, diseño cuadrangular, forma C	
	MF-LD	MSF, diseño cuadrangular, forma B	
	MC-LD	MSC, según DIN EN 175301-803, diseño cuadrangular, forma A	
	MV-LD	MSV, según DIN EN 175301-803, diseño cuadrangular, forma B	
	MEB-LD	MSEB, según DIN EN 175301-803, diseño cuadrangular, forma C	
Conexión a conductor protector		Disponible	
Tipo de fijación	MF-LD	En la electroválvula con tornillo central M3	
	MC-LD	En la electroválvula con tornillo central M3	
	MV-LD	En la electroválvula con tornillo central M3	
	ME-LD	En la electroválvula con tornillo central M3	
	MEB-LD	En la electroválvula con tornillo central M2,5	
Grado de protección según EN 60529		IP65 (en estado montado)	

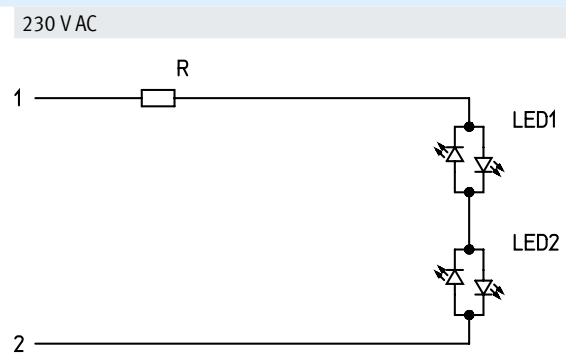
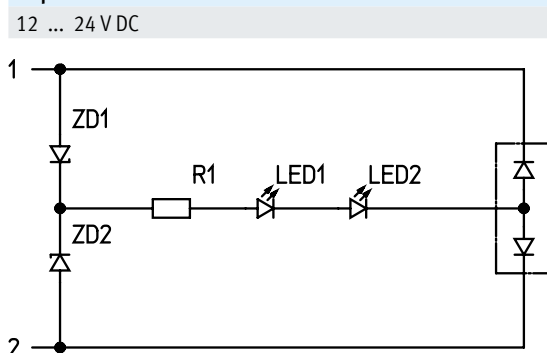
### Condiciones de funcionamiento y del entorno

Tensión de funcionamiento		12 ... 24 V DC	230 V AC
Temperatura ambiente	[°C]	–25 ... +85	–25 ... +85
Marcado CE (véase la declaración de conformidad)		–	Según la Directiva de baja tensión de la UE
Marcado UKCA (véase la declaración de conformidad)		–	Según la normativa sobre utillaje eléctrico del Reino Unido

### Materiales

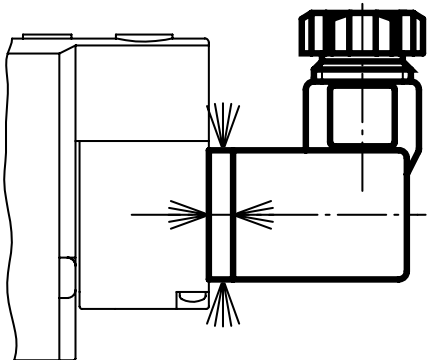
Materiales del cuerpo	TPE-U (PU)
Color	Transparente
Conformidad PWIS	VDMA24364-B2-L

### Esquema de conexiones





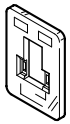
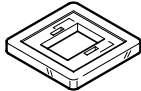

## Referencias de pedido

### Montaje de la junta iluminada



- Antes de montar la junta iluminada es preciso retirar la junta utilizada anteriormente.
- La superficie hermetizante de la junta iluminada debe estar orientada hacia la caja tomacorriente, y el borde hermetizante hacia la bobina magnética.
- La junta iluminada está prevista para un único montaje.
- Si se reutiliza una junta iluminada, puede fallar su funcionamiento.

### Referencias de pedido

	Junta iluminada para	Conexión eléctrica según EN 175301-803	Peso del producto [g]	Par de apriete máx. [Nm]	Tensión de funcionamiento [V]	Nº art.	Código de producto
	Bobinas magnéticas F	-	1,6	0,6	12 ... 24 DC	<b>19143</b>	<b>MF-LD-12-24DC</b>
					230 AC	<b>19144</b>	<b>MF-LD-230AC</b>
	Bobinas magnéticas D y N1	■	1,6	0,6	12 ... 24 DC	<b>19145</b>	<b>MC-LD-12-24DC</b>
					230 AC	<b>19146</b>	<b>MC-LD-230AC</b>
	Bobinas magnéticas V	■	1,6	0,35	12 ... 24 DC	<b>35558</b>	<b>MV-LD-12-24DC</b>
	Bobinas magnéticas E	-	0,6	0,35	12 ... 24 DC	<b>19141</b>	<b>ME-LD-12-24DC</b>
	Bobinas magnéticas EB	■	0,6	0,5	12 ... 24 DC	<b>151717</b>	<b>MEB-LD-12-24DC</b>
					230 AC	<b>151718</b>	<b>MEB-LD-230AC</b>