

## Reguladores de presión de precisión LRP/LRPS

**FESTO**

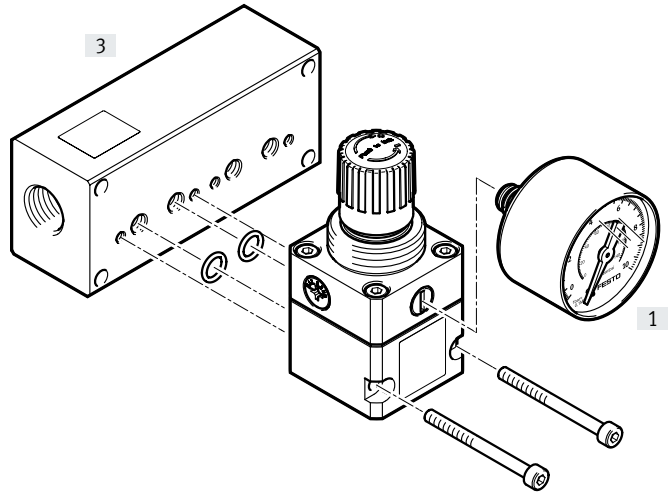
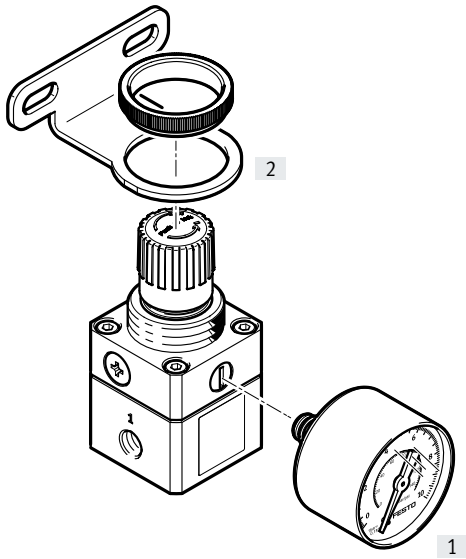


## Cuadro general de periféricos

### Cuadro general de periféricos

Regulador de presión de precisión LRP-1/8-6

Regulador de presión de precisión LRP-7.0-6



#### Elementos de fijación y accesorios

Elementos de fijación y accesorios		→ Página/Internet
[1]	Manómetro de precisión PAGN	16
[2]	Escuadra de fijación MS4-WR	16
[3]	Bloque de conexión para el montaje en batería de 2 ó 4 válvulas MRS	14

## Códigos del producto

## Códigos del producto

001		Serie	
LRP	Regulador de presión de precisión		
LRPS	Regulador de presión de precisión		

002		Conexión neumática	
1/8	Rosca interior G1/8		
1/4	Rosca interior G1/4		
7.0	Para placa de conexión con diámetro de 7 mm		

003		Gama de regulación de la presión	
0,7	Hasta 0,7 bar		
2,5	Hasta 2,5 bar		
4	Hasta 4 bar		
6	Hasta 6 bar		
10	Hasta 10 bar		

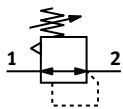
004		Certificación UE	
	Ninguno		
EX4	II 2GD		

005		Propiedades especiales de los materiales	
F1A	Recomendado para equipos de producción para fabricar baterías de iones de litio		

## Hoja de datos

### Función



- - Caudal  
300 l/min
- - Margen de temperatura  
-10 ... +60 °C
- - Presión de funcionamiento  
1 ... 8 bar



LRP-1/8-6

LRP-7.0-6

### - - Nota

Para conectar el regulador de presión de precisión LRP-7.0-6 a la alimentación de aire comprimido se necesita un bloque de conexión MRS. Junto con el equipo se suministra un kit de montaje que incluye los tornillos y los anillos de junta.

El regulador de presión de precisión es apto para aplicaciones sensibles que exigen una histéresis de presión de 0,02 bar. La presión de salida P2 se puede ajustar dentro del margen de regulación de la presión.

Cuando se produce una interrupción en la alimentación de aire comprimido, la presión de salida p2 se descarga a través de la conexión 3 (descarga de aire secundaria).

- Ajuste preciso de la presión, tanto en aplicaciones estáticas como dinámicas
- Las oscilaciones de la presión de funcionamiento se compensan prácticamente por completo
- Buena respuesta en caso de cambios rápidos de presión de funcionamiento y caudal

### Especificaciones técnicas generales

Código de producto	LRP-1/8-6	LRP-7.0-6
Conexión neumática 1, 2	G1/8	Para placa base de 7 mm de diámetro
Conexión para manómetro	G1/8	
Forma constructiva	Regulador de diafragma de precisión servopilotado	
Función del regulador	Presión de salida constante, con descarga de aire secundaria	
Tipo de fijación	Con accesorios Montaje en panel frontal Montaje en la tubería	
Posición de montaje	Indistinta	
Bloqueo del accionamiento	Botón giratorio con bloqueo	
Margen de regulación de la presión [bar]	0,1 ... 6	
Histéresis máx. de la presión [bar]	0,02	
Indicación de presión	Preparado para G1/8	

### Caudal nominal normal qnN [l/min]

Código de producto	LRP-1/8-6	LRP-7.0-6
Caudal nominal normal [l/min]	300 <sup>1)</sup>	240 <sup>2)</sup>

1) Medido con p1 = 8 bar y p2 = 6 bar, Δp2 = 100 mbar.

2) Medido en bloque de conexión MRS-4 con p1 = 8 bar y p2 = 6 bar, Δp2 = 100 mbar.

### Condiciones de funcionamiento y del entorno

Presión de funcionamiento [bar]	1 ... 8
Fluido de funcionamiento	Aire comprimido según ISO 8573-1:2010 [7:4:4] Gases inertes
Nota sobre el fluido de funcionamiento/mando	No es posible el funcionamiento con aire comprimido lubricado
Temperatura ambiente [°C]	-10 ... +60
Temperatura del medio [°C]	-10 ... +60
Temperatura de almacenamiento [°C]	-10 ... +60
Clase de resistencia a la corrosión CRC <sup>1)</sup>	2 - Exposición moderada a la corrosión

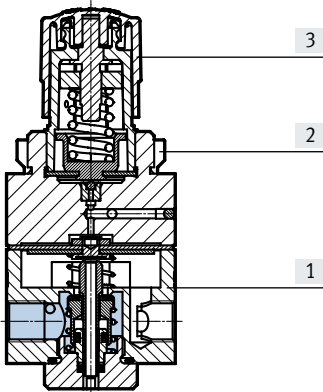
1) Más información en [www.festo.com/x/topic/crc](http://www.festo.com/x/topic/crc)

## Hoja de datos

<b>Pesos [g]</b>	
Regulador de presión de precisión	200

### Materiales

Vista en sección

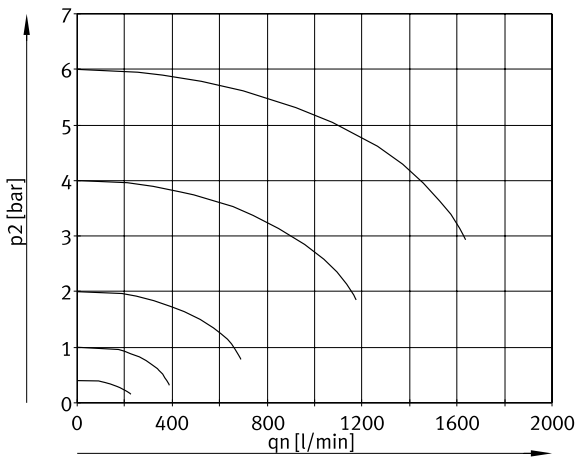


Regulador de presión de precisión

[1]	Cuerpo	Aluminio
[2]	Tuerca moleteada	Aluminio
[3]	Botón giratorio	PA
-	Diafragma, juntas	NBR
Nota sobre los materiales		En conformidad con la Directiva 2002/95/CE (RoHS)
Conformidad PWIS		VDMA24364-B1/B2-L

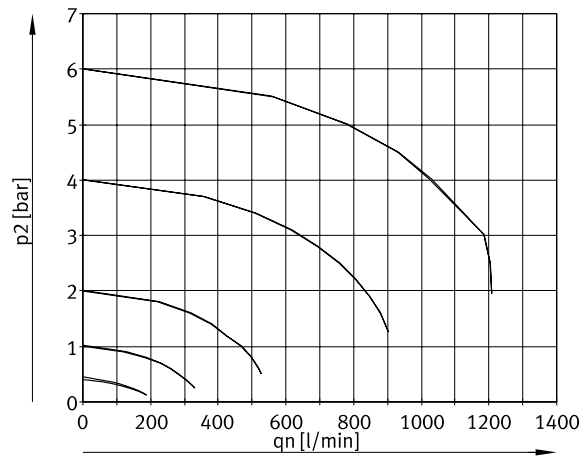
### Caudal normal $q_n$ en función de la presión de salida $p_2$

LRP-1/8-6



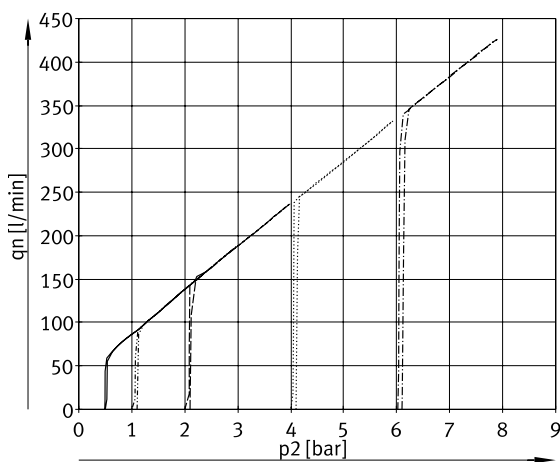
Presión de funcionamiento  $p_1 = 8$  bar

LRP-7.0-6



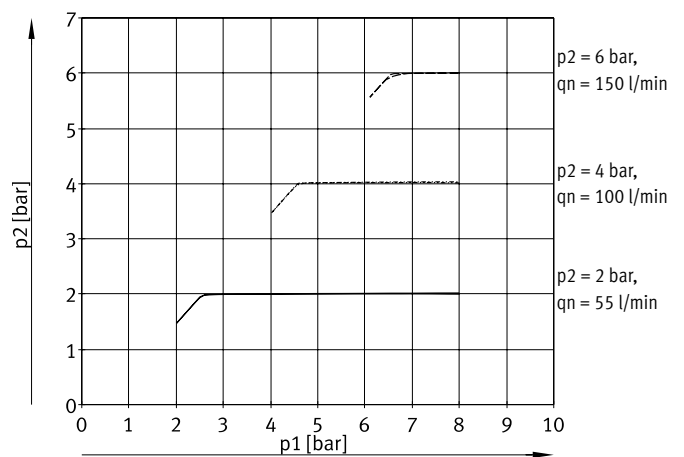
Presión de funcionamiento  $p_1 = 8$  bar

### Caudal normal $q_{n2,3}$ a través de la descarga de aire secundaria en función de la presión de salida $p_2$



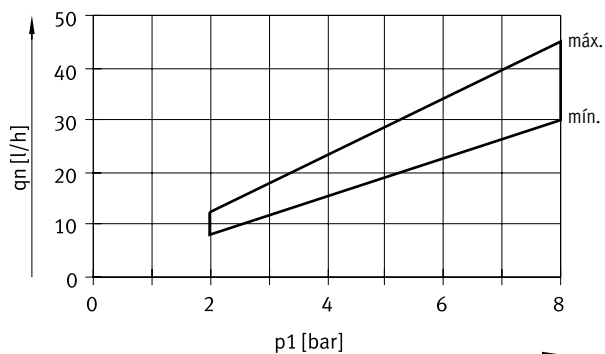
Presión de funcionamiento  $p_1 = 8$  bar

### Presión de salida $p_2$ en función de la presión de funcionamiento $p_1$



## Hoja de datos

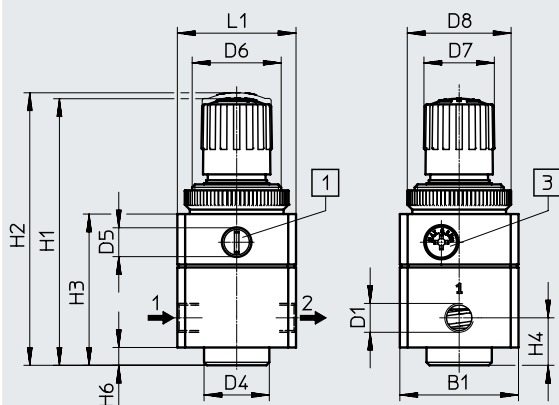
### Consumo interno de aire qn en función de la presión de funcionamiento p1



### Dimensiones

Descarga de datos CAD → [www.festo.com](http://www.festo.com)

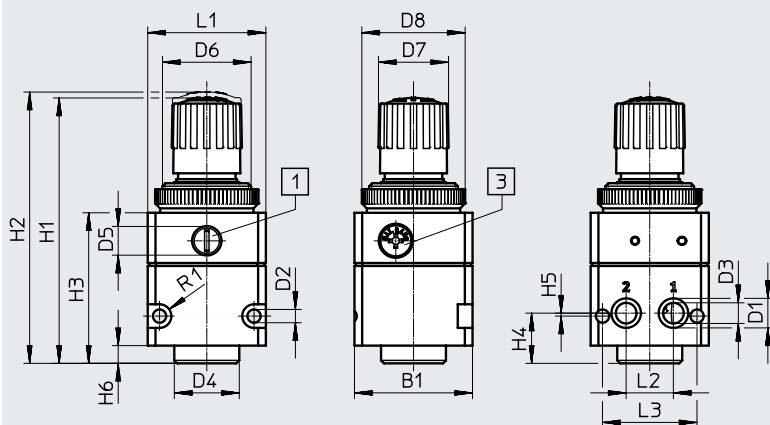
LRP-1/8-6



- [1] Conexión para manómetro
- [3] Regulador de caudal del filtro

→ Sentido de flujo

LRP-7.0-6



- [1] Conexión para manómetro
- [3] Regulador de caudal del filtro

Código de producto	B1	D1	D2	D3	D4	D5	D6	D7	D8	H1	H2	H3	H4	H5	H6	L1	L2	L3	R1
LRP-1/8-6	40	G1/8	-	-	22	G1/8	M30x1,5	24	35	~90	~92	51	16	-	6	40	-	-	-
LRP-7.0-6		Ø 10	4,5	7									17	1			16	32	4

### Referencias de pedido

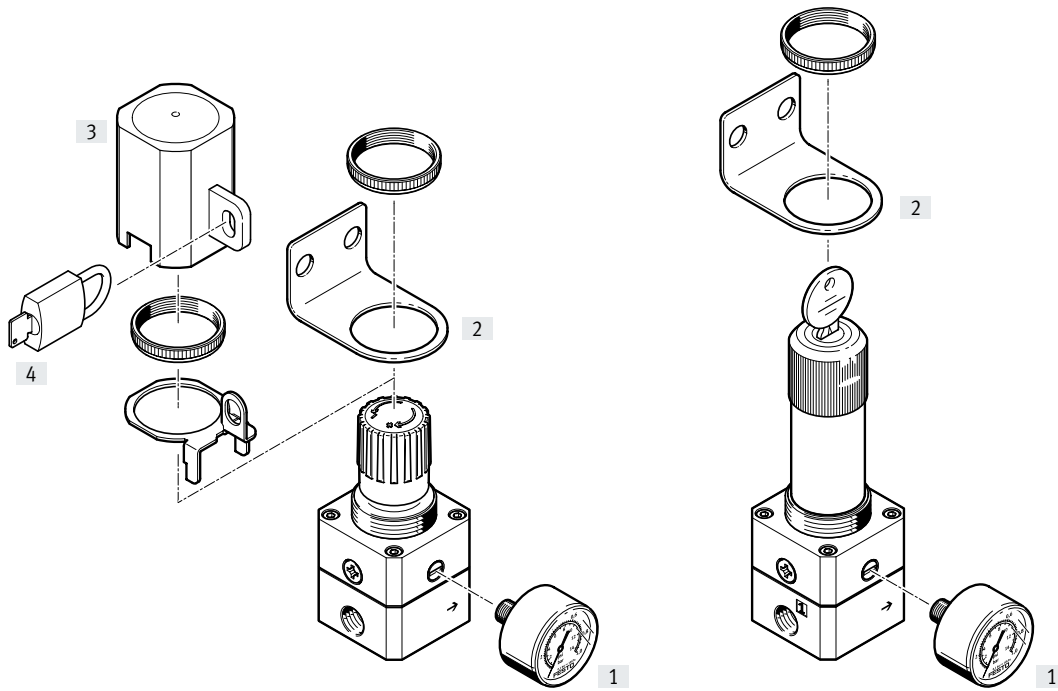
Margen de regulación de la presión [bar]	Conexión neumática 1, 2.	N.º art.	Código de producto
0,1 ... 6	G1/8	2416371	LRP-1/8-6
	Para placa base de 7 mm de diámetro	2418761	LRP-7.0-6

## Cuadro general de periféricos

## Cuadro general de periféricos

Regulador de presión de precisión LRP

Regulador de presión de precisión LRPS



## Elementos de fijación y accesorios

→ Página/Internet

[1]	Manómetro de precisión MAP	16
[2]	Escuadra de fijación HR	15
[3]	Bloqueo del regulador con placa de bloqueo LRVS-LRP	15
[4]	Candado LRVS-D	15

## Códigos del producto

### Códigos del producto

001	Serie	
<b>LRP</b>	Regulador de presión de precisión	
<b>LRPS</b>	Regulador de presión de precisión	
002	Conexión neumática	
<b>1/8</b>	Rosca interior G1/8	
<b>1/4</b>	Rosca interior G1/4	
<b>7.0</b>	Para placa de conexión con diámetro de 7 mm	

003	Gama de regulación de la presión	
<b>0,7</b>	Hasta 0,7 bar	
<b>2,5</b>	Hasta 2,5 bar	
<b>4</b>	Hasta 4 bar	
<b>6</b>	Hasta 6 bar	
<b>10</b>	Hasta 10 bar	

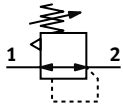
004	Certificación UE	
	Ninguno	
<b>EX4</b>	II 2GD	

005	Propiedades especiales de los materiales	
<b>F1A</b>	Recomendado para equipos de producción para fabricar baterías de iones de litio	



## Hoja de datos

## Función



- - Caudal  
800 ... 2300 l/min
- - Margen de temperatura  
-10 ... +60 °C
- - Presión de funcionamiento  
1 ... 12 bar
- - [www.festo.com](http://www.festo.com)



El regulador de presión de precisión permite regular la presión de funcionamiento (lado secundario) mediante un servopilotaje de diafragma que actúa sobre el asiento principal, con lo que se consigue una característica de regulación mejor.

- Ajuste preciso de la presión, tanto en aplicaciones estáticas como dinámicas
- Histéresis de presión de las curvas características del caudal < 0,02 bar
- Buena respuesta en caso de cambios rápidos de presión de entrada y de caudal
- Las oscilaciones de la presión de entrada se compensan prácticamente por completo
- Las variantes LRP...-EX4 pueden utilizarse en las zonas 1 y 2 de atmósferas de gas potencialmente explosivas, así como en las zonas 21 y 22 de atmósferas de polvo potencialmente explosivas

Especificaciones técnicas generales				
LRP/LRPS-1/4-...	0,7	2,5	4	10
Conexión neumática 1, 2	G1/4			
Forma constructiva	Regulador de diafragma de precisión servopilotado			
Función del regulador	Presión de salida constante, con descarga de aire secundaria			
Tipo de fijación	Con accesorios			
	Montaje en panel frontal			
	Montaje en la tubería			
Posición de montaje	Indistinta			
Bloqueo del accionamiento	Botón giratorio con bloqueo			
	Botón giratorio con cerradura integrada			
Margen de regulación de la presión [bar]	0,05 ... 0,7	0,05 ... 2,5	0,05 ... 4	0,1 ... 10
Histéresis máx. de la presión [bar]	0,02			
Indicación de presión	Preparado para G1/8			

Caudal nominal normal <sup>1)</sup> qnN [l/min]				
LRP/LRPS-1/4-...	0,7	2,5	4	10
Caudal nominal normal [l/min]	800	1800	2000	2300

1) Medido con p<sub>1</sub> = 12 bar y Δp<sub>2</sub> = 100 mbar.

Condiciones de funcionamiento y del entorno		
Presión de funcionamiento [bar]	1 ... 12	
Fluido de funcionamiento	Aire comprimido según ISO 8573-1:2010 [7:4:4]	
	Gases inertes	
Nota sobre el fluido de funcionamiento/mando	No es posible el funcionamiento con aire comprimido lubricado	
Temperatura ambiente [°C]	-10 ... +60	
Temperatura del medio [°C]	-10 ... +60	
Clase de resistencia a la corrosión CRC <sup>1)</sup>	2 - Exposición moderada a la corrosión	

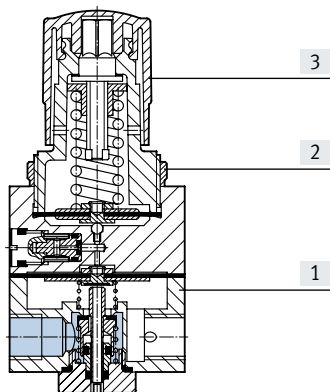
1) Más información en [www.festo.com/x/topic/crc](http://www.festo.com/x/topic/crc)

Pesos [g]			
Código de producto	LRP	LRP...-EX4	LRPS
Regulador de presión de precisión	310	315	410

## Hoja de datos

### Materiales

Vista en sección



#### Regulador de presión de precisión

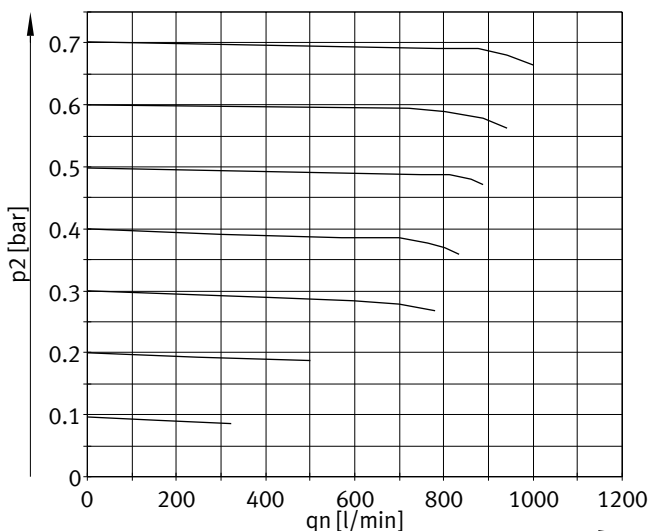
[1]	Cuerpo	Fundición inyectada de aluminio
[2]	Tuerca moleteada	Aluminio
[3]	Botón giratorio	PA
-	Juntas	NBR
Nota sobre los materiales		En conformidad con la Directiva 2002/95/CE (RoHS)
Conformidad PWIS		VDMA24364-B1/B2-L

#### Indicaciones adicionales de los materiales – Productos para la fabricación de baterías (LRP...-F1A)

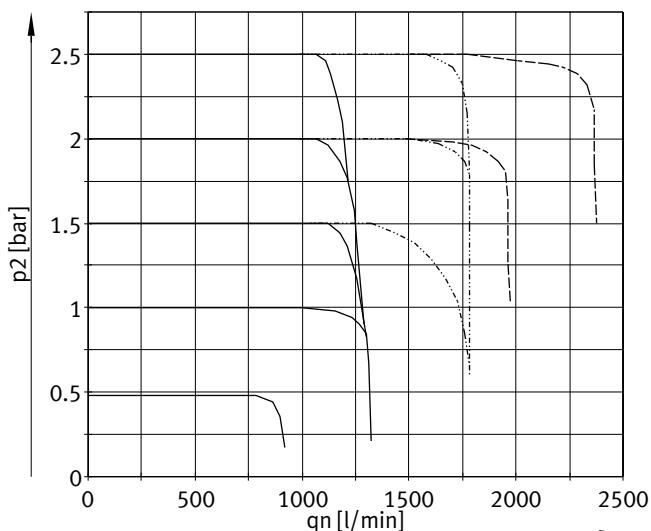
Idoneidad para la fabricación de baterías de iones de litio	No pueden utilizarse metales con un contenido de cobre, zinc o níquel superior al 1%. Quedan exceptuados el níquel en aceros, superficies niqueladas químicamente, placas de circuito impreso, cables, conectores eléctricos y bobinas.
---	---

### Caudal normal qn en función de la presión de salida p2

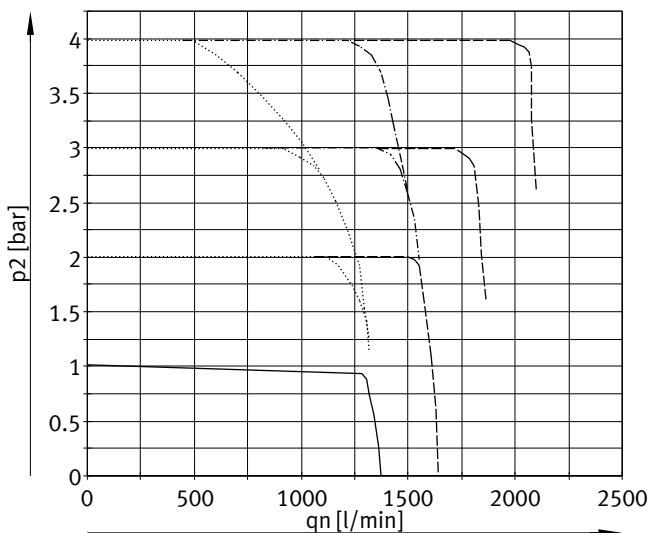
LRP/LRPS-1/4-0,7



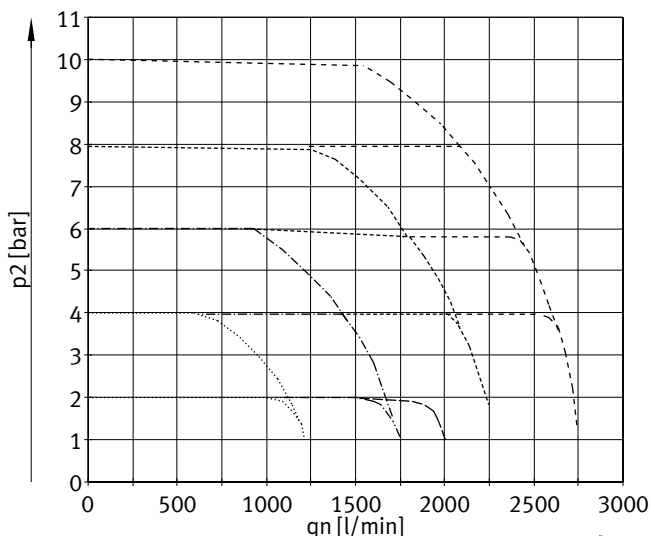
LRP/LRPS-1/4-2,5



LRP/LRPS-1/4-4



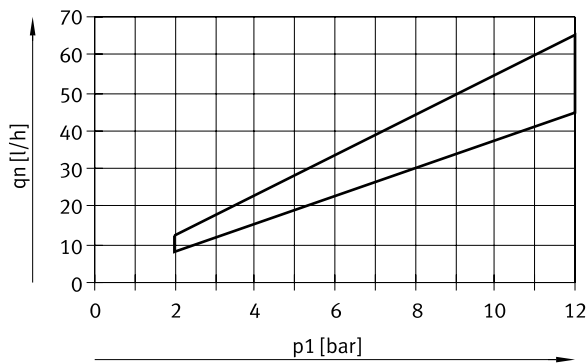
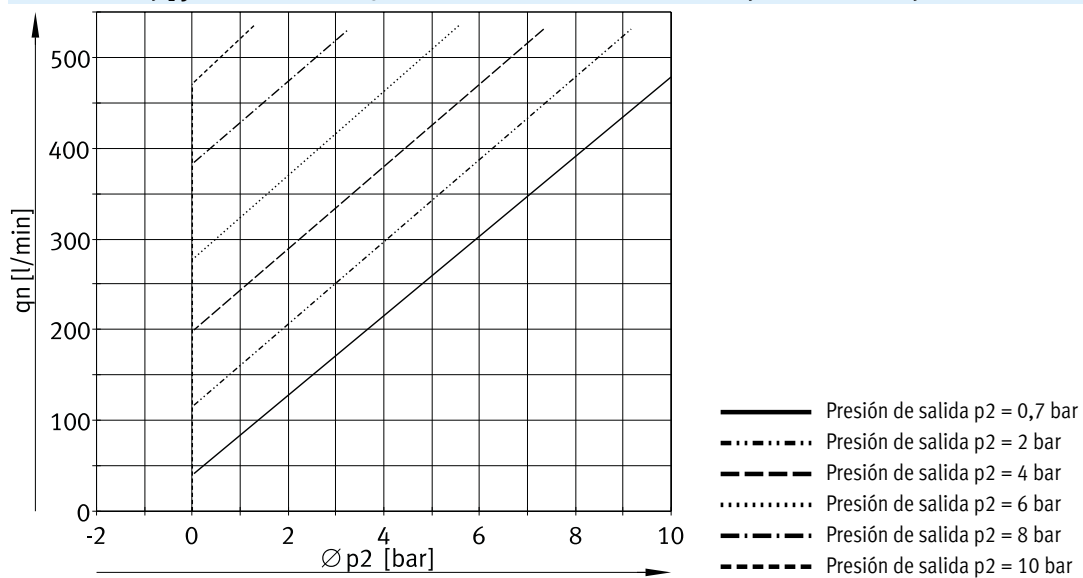
LRP/LRPS-1/4-10



— Presión de funcionamiento p1 = 5 ... 12 bar  
 - - - - - Presión de funcionamiento p1 = 7 ... 12 bar  
 - - - - - Presión de funcionamiento p1 = 10 ... 12 bar  
 ..... Presión de funcionamiento p1 = 5 bar

- - - - - Presión de funcionamiento p1 = 7 bar  
 - - - - - Presión de funcionamiento p1 = 10 bar  
 - - - - - Presión de funcionamiento p1 = 12 bar

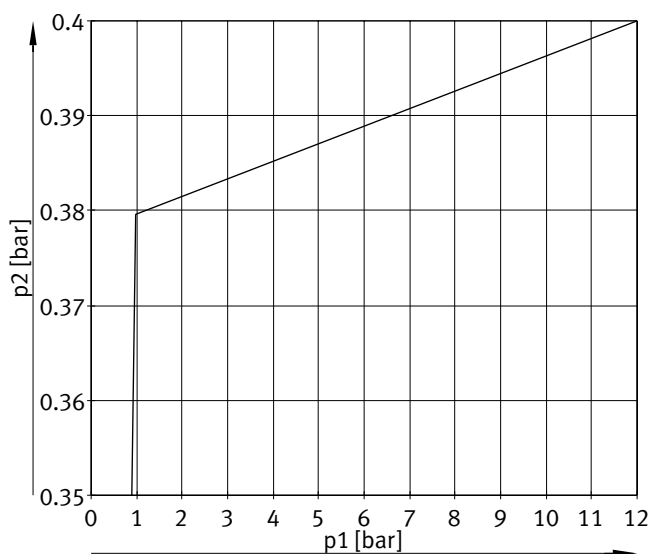
## Hoja de datos

Consumo interno de aire  $q_n$  en función de la presión de funcionamiento  $p_1$ Caudal normal  $q_{n2,3}$  a través de la descarga de aire secundaria en función de la sobrepresión de salida  $\Delta p_2'$ Presión de funcionamiento  $p_1 = 5 \dots 12$  bar

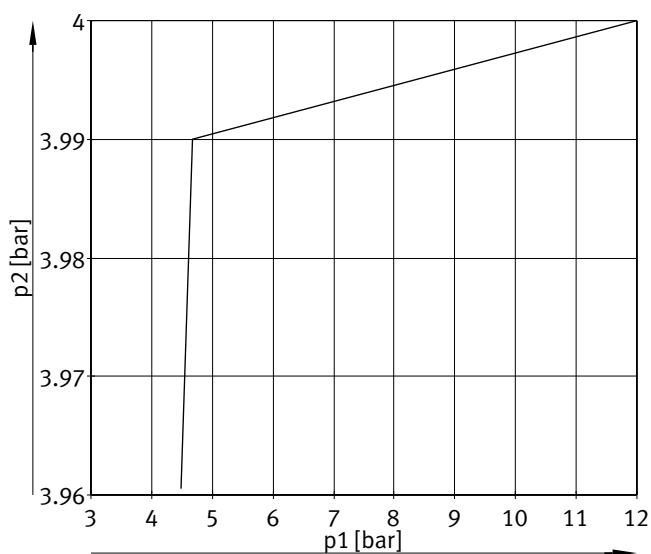
Hoja de datos

**Presión de salida p2 en función de la presión de funcionamiento p1**

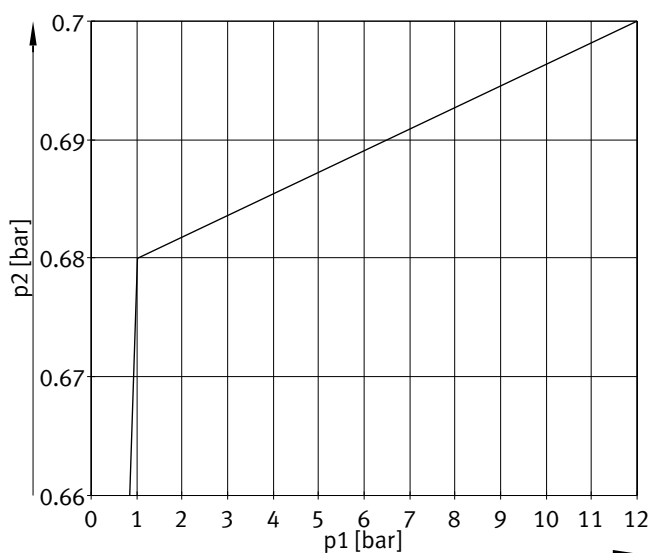
Dependencia de la presión de entrada qn = 35 l/min



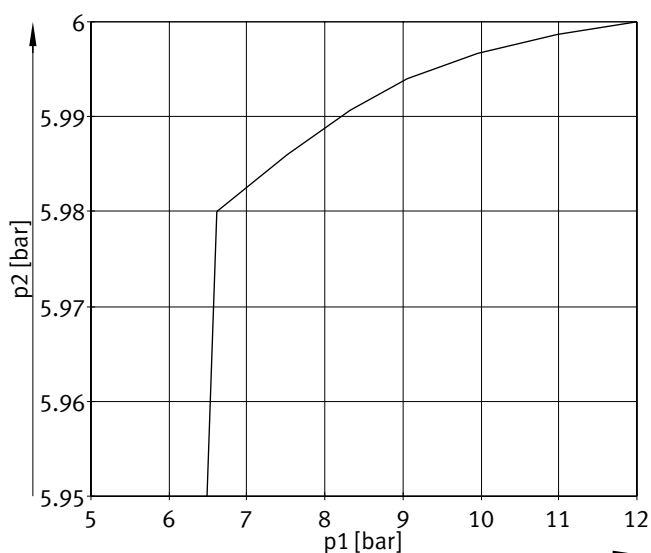
Dependencia de la presión de entrada qn = 220 l/min



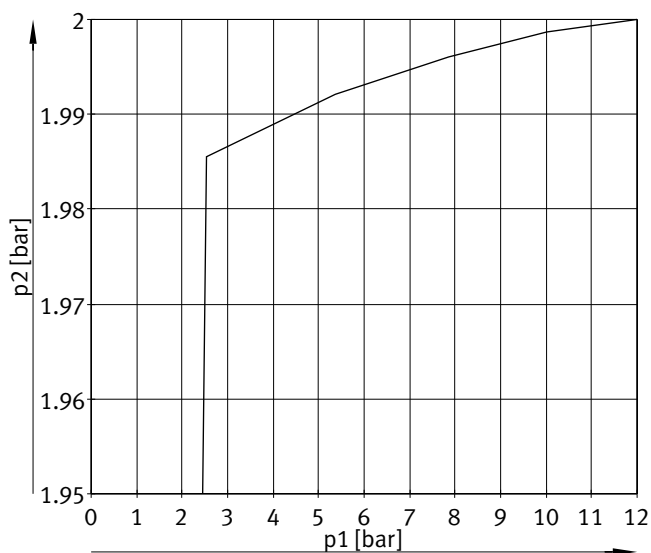
Dependencia de la presión de entrada qn = 55 l/min



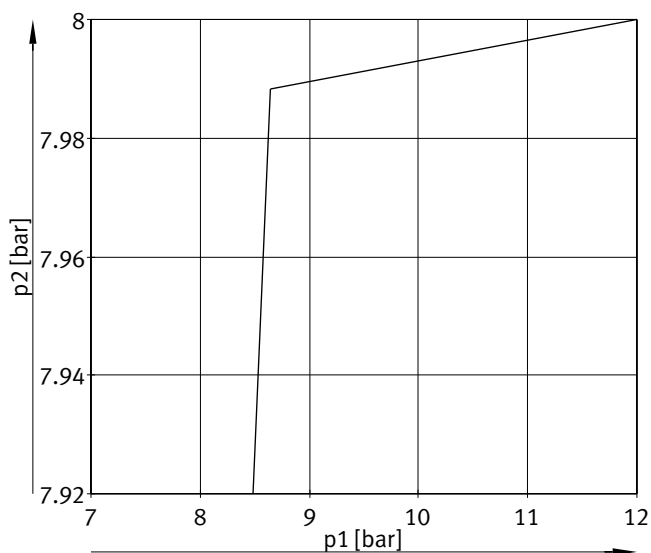
Dependencia de la presión de entrada qn = 340 l/min



Dependencia de la presión de entrada qn = 120 l/min

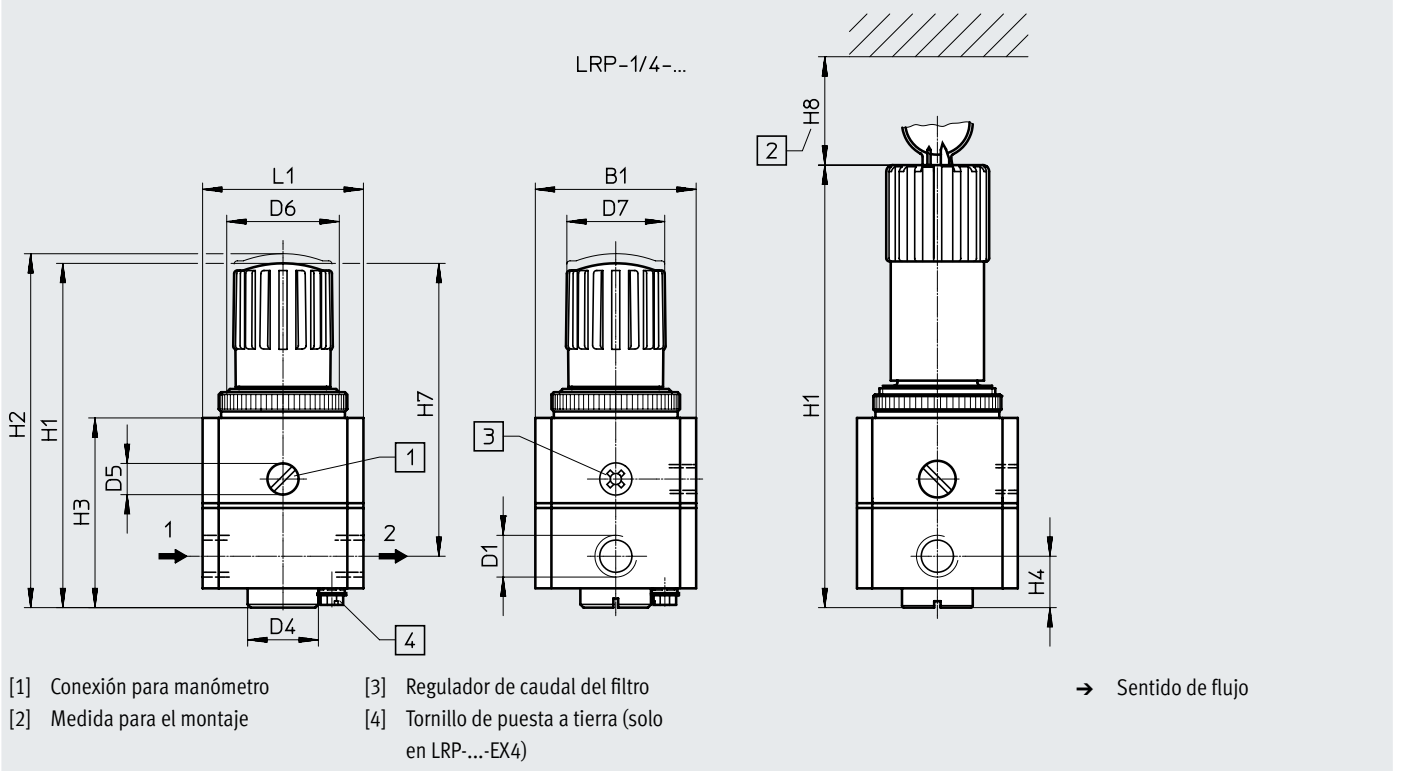


Dependencia de la presión de entrada qn = 420 l/min



## Hoja de datos

## Dimensiones

Descarga de datos CAD → [www.festo.com](http://www.festo.com)

Código de producto	B1	D1	D4 ∅	D5	D6	D7 ∅	H1	H2	H3	H4	H7	H8 mín.	L1
LRP	50	G1/4	22	G1/8	M36x1,5	31	108	111	59	16	92	-	50
LRPS							138	-			-	60	

## Referencias de pedido

Margen de regulación de la presión [bar]	Regulador de presión de precisión LRP		Regulador de presión de precisión LRP/LRPS con llave	
	N.º art.	Código de producto	N.º art.	Código de producto
0,05 ... 0,7	159500	LRP-1/4-0,7	194690	LRPS-1/4-0,7
0,05 ... 2,5	162834	LRP-1/4-2,5	194691	LRPS-1/4-2,5
0,05 ... 4	159501	LRP-1/4-4	194692	LRPS-1/4-4
0,1 ... 10	159502	LRP-1/4-10	194693	LRPS-1/4-10

## Para uso en la fabricación de baterías

0,05 ... 0,7	8196140	LRP-1/4-0,7-F1A		
0,05 ... 2,5	8196141	LRP-1/4-2,5-F1A		
0,1 ... 10	8196142	LRP-1/4-10-F1A		

## Para el uso en entornos potencialmente explosivos de las zonas 1, 2, 21 y 22

0,05 ... 0,7	549918	LRP-1/4-0,7-EX4		
0,05 ... 2,5	549919	LRP-1/4-2,5-EX4		
0,05 ... 4	549920	LRP-1/4-4-EX4		
0,1 ... 10	549921	LRP-1/4-10-EX4		

## Accesorios

### Bloque de conexión MRS

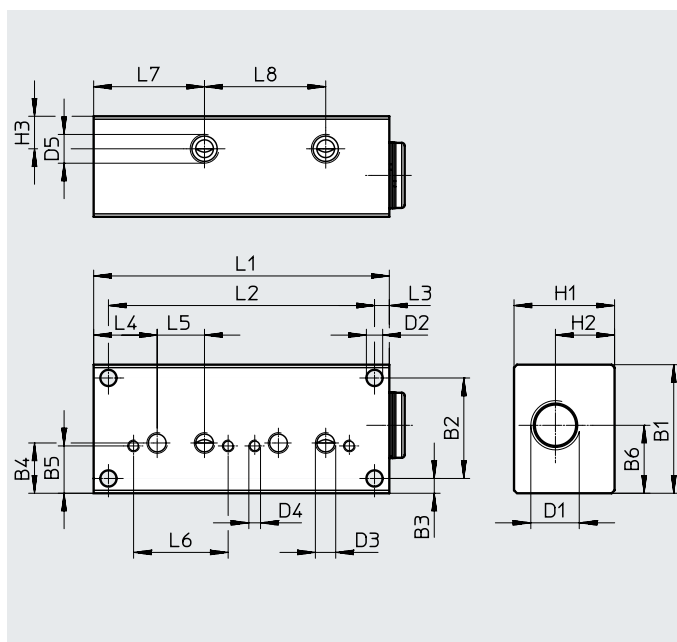
Para regulador de presión de precisión LRP-7.0-6

- Para el montaje en batería de 2 ó 4 válvulas
- Alimentación continua de aire comprimido en el bloque de conexión
- Conexión de alimentación de aire comprimido G3/8, conexiones de presión de trabajo G1/8
- La posición no ocupada se puede cerrar con un tapón ciego

Presión de funcionamiento:  
-0,9 ... 10 bar

Material:

Aleación forjada de aluminio  
En conformidad con la Directiva 2002/95/CE (RoHS)



Código de producto	B1	B2	B3	B4	B5	B6	D1	D2 ∅	D3	D4	D5	H1	H2	H3
MRS-2	43,5	34	5	17	16	23	G3/8	5,5	M7	M4	G1/8	34	20	11
MRS-4														

Código de producto	L1	L2	L3	L4	L5	L6	L7	L8	Par de apriete máx.	
									Fijación de la válvula [Nm]	Montaje mural [Nm]
MRS-2	100	90	5	21,5	16	32	37,5	41	2,5	4
MRS-4	182	172								

Referencias de pedido					
Conexión neumática 1	Número máx. de posiciones de válvula	CRC <sup>1)</sup>	Peso [g]	N.º art.	Código de producto
G3/8	2	2	365	<b>2844247</b>	<b>MRS-2</b>
	4	2	650	<b>2844348</b>	<b>MRS-4</b>

1) Más información en [www.festo.com/x/topic/crc](http://www.festo.com/x/topic/crc)

## Accesorios

**Escuadra de fijación HR**

Para regulador de presión de precisión LRP/LRPS, tamaño 50

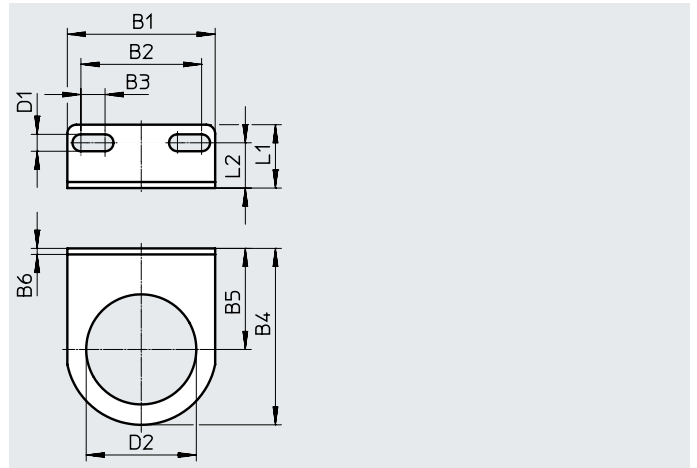
- Para montaje mural

Material:

Acero, galvanizado

Conformidad PWIS:

VDMA24364-B1/B2-L



Dimensiones y referencias de pedido												N.º art.	Código de producto
B1	B2	B3	B4	B5	B6	D1 ∅	D2 ∅ +0,1	L1	L2	CRC <sup>1)</sup>			
49	40	8	58,5	33,5	2	5,6	36,5	21	15	2	159503	HR-1/4-P	
										4	8175928	HR-1/4-P-F1A <sup>2)</sup>	

1) Más información en [www.festo.com/x/topic/crc](http://www.festo.com/x/topic/crc)

2) Recomendado para instalaciones de fabricación de baterías de iones de litio. Más información en [www.festo.com/x/topic/bat](http://www.festo.com/x/topic/bat).

**Bloqueo del regulador LRVS-LRP**

Para regulador de presión de precisión LRP, tamaño 50

Material:

Tapa: poliacetal

Placa de bloqueo: acero

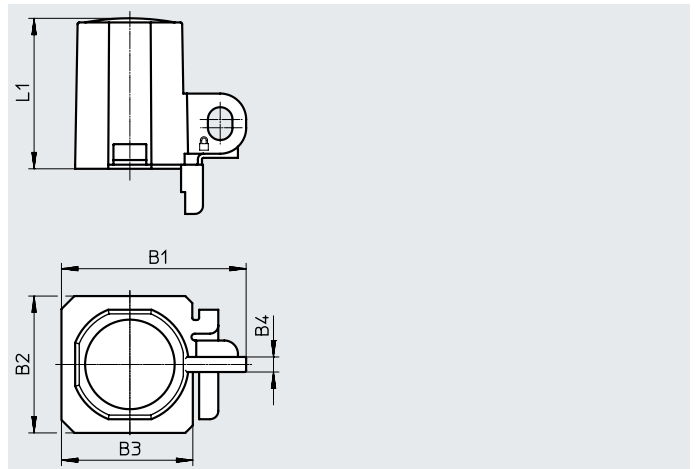
Tuerca moleteada: aluminio

Conformidad PWIS:

VDMA24364-B1/B2-L

Temperatura ambiente:

-20 ... +60 °C



Dimensiones y referencias de pedido							N.º art.	Código de producto
B1	B2	B3	B4	L1	Peso [g]			
67,5	50	48	5,5	55	36	193785	LRVS-LRP-1/4	

**Candado LRVS-D**

Para regulador de presión de precisión LRP, tamaño 50

Material:

Cuerpo: latón

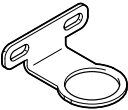
Conformidad PWIS:


VDMA24364-B1/B2-L



Referencias de pedido		N.º art.	Código de producto
Peso [g]			
120		193786	LRVS-D

Accesorios

Referencias de pedido: escuadra de fijación MS4-WR		Hojas de datos → Internet: ms4-wr		
	Descripción	Peso [g]	N.º art.	Código de producto
	Para regulador de presión de precisión LRP, tamaño 40, para el montaje mural	49	<b>526064</b>	<b>MS4-WR</b>

Referencias de pedido: manómetro de precisión MAP/PAGN						
	Tamaño nominal	Conexión neumática	Margen visualizado		N.º art.	Código de producto
			Escala exterior	Escala interior		
	<b>Manómetro de precisión MAP, EN 837-1</b>					Hojas de datos → Internet: map
	40	R1/8	0 ... 1 bar	0 ... 15 psi	<b>161126</b>	<b>MAP-40-1-1/8-EN</b>
			0 ... 4 bar	0 ... 58 psi	<b>162842</b>	<b>MAP-40-4-1/8-EN</b>
			0 ... 6 bar	0 ... 87 psi	<b>161127</b>	<b>MAP-40-6-1/8-EN</b>
			0 ... 16 bar	0 ... 232 psi	<b>161128</b>	<b>MAP-40-16-1/8-EN</b>
<b>Manómetro de precisión PAGN, EN 837-1</b>					Hojas de datos → Internet: pagn	
40	R1/8	0 ... 10 bar	0 ... 145 psi	<b>2849914</b>	<b>PAGN-40-10-R18-1.6</b>	
		0 ... 1 MPa	0 ... 10 bar	<b>2849916</b>	<b>PAGN-40-1M-R18-1.6</b>	