

## Regulador de presión diferencial LRL, LRL

**FESTO**



## Características

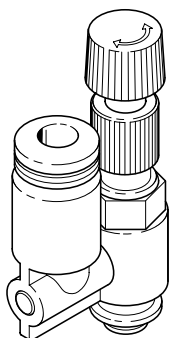
### Información resumida

El regulador de presión diferencial regula una diferencia de presión ajustada manualmente entre la presión de entrada en la rosca y la presión de salida en el racor de conexión.

- Una válvula de antirretorno integrada permite que una misma presión presente en el racor de conexión salga sin cambio por la rosca de conexión.
- Diferencia de presión constante entre la entrada y la salida
- Sin descarga de aire secundaria
- Sin manómetro

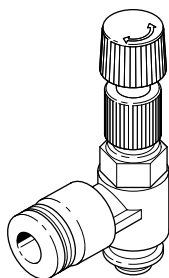
### Serie

[LRL] Regulador de presión diferencial



Salida hacia arriba

[LRLl] Regulador de presión diferencial



Salida hacia el lateral

### Conexión neumática 1

Rosca de conexión M5, R1/8, R1/4, R3/8, R1/2

### Conexión neumática, 2

Racor de conexión para tubo flexible con diámetro exterior de 4, 6, 8, 10, 12 mm

## Códigos del producto

|             |                                  |  |
|-------------|----------------------------------|--|
| <b>001</b>  | <b>Serie</b>                     |  |
| <b>LRL</b>  | Regulador de presión diferencial |  |
| <b>LRLl</b> | Regulador de presión diferencial |  |

|            |                             |  |
|------------|-----------------------------|--|
| <b>002</b> | <b>Conexión neumática 1</b> |  |
| <b>1/8</b> | Rosca exterior R1/8         |  |
| <b>1/4</b> | Rosca exterior R1/4         |  |
| <b>3/8</b> | Rosca exterior R3/8         |  |
| <b>1/2</b> | Rosca exterior R1/2         |  |
| <b>M5</b>  | Rosca exterior M5           |  |

|              |                              |  |
|--------------|------------------------------|--|
| <b>003</b>   | <b>Conexión neumática, 2</b> |  |
| <b>QS-4</b>  | Racor de conexión de 4 mm    |  |
| <b>QS-6</b>  | Racor de conexión de 6 mm    |  |
| <b>QS-8</b>  | Racor de conexión de 8 mm    |  |
| <b>QS-10</b> | Racor de conexión de 10 mm   |  |
| <b>QS-12</b> | Racor de conexión de 12 mm   |  |

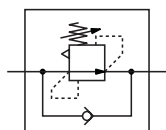
|            |                            |  |
|------------|----------------------------|--|
| <b>004</b> | <b>Sistema de unidades</b> |  |
|            | Métrico                    |  |

## Hoja de datos

## Especificaciones técnicas generales

|                                 |  |                  |                   |                    |       |
|---------------------------------|--|------------------|-------------------|--------------------|-------|
| Conexión neumática 1            | M5   | G1/8             | G1/4              | G3/8               | G1/2  |
| Conexión neumática 2            | QS-4, QS-6   | QS-4, QS-6, QS-8 | QS-6, QS-8, QS-10 | QS-8, QS-10, QS-12 | QS-12 |
| Forma constructiva              | Válvula reguladora del émbolo de accionamiento directo<br>Con alimentación continua de aire comprimido |                  |                   |                    |       |
| Función del regulador           | Presión diferencial constante, Con flujo inverso   |                  |                   |                    |       |
| Margen de regulación de presión | 2 ... 6 bar  |                  |                   |                    |       |
| Bloqueo del accionamiento       | Inmovilización   |                  |                   |                    |       |
| Tipo de fijación                | Enroscable   |                  |                   |                    |       |
| Posición de montaje             | Cualquiera   |                  |                   |                    |       |

## Función



## Condiciones de funcionamiento y del entorno

|                                      |  |
|--------------------------------------|--|
| Presión de entrada 1 Mpa             | 0 ... 0,9 MPa  |
| Presión de entrada 1                 | 0 ... 9 bar  |
| Presión de entrada 1 psi             | 0 ... 130,5 psi  |
| Medio de funcionamiento              | Aire comprimido según ISO 8573-1:2010 [7:-:-]                                |
| Nota sobre el medio de trabajo/mando | Admite funcionamiento con lubricación (lo cual requiere seguir utilizándolo) |
| Temperatura ambiente                 | 0 ... 60°C   |

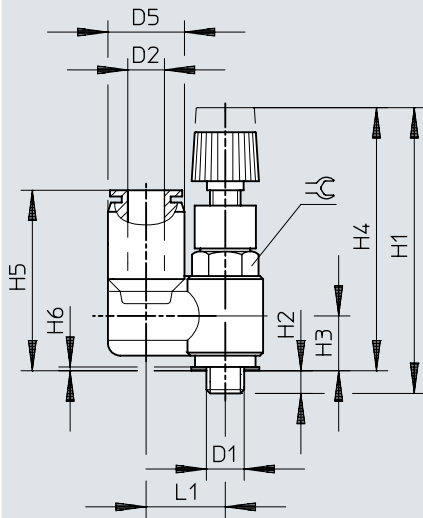
## Materiales

|                                 |                                   |
|---------------------------------|-----------------------------------|
| Material del cuerpo             | PBT, reforzado                    |
| Material del pivote atornillado | Latón niquelado                   |
| Material de la junta para rosas | PTFE                              |
| Nota sobre el material          | Conformidad con la Directiva RoHS |
| Conformidad PWIS                | VDMA24364-B1/B2-L                 |

## Dimensiones

Dimensiones – Salida arriba, conexión neumática 1: M5

Descargar datos CAD [www.festo.com](http://www.festo.com)

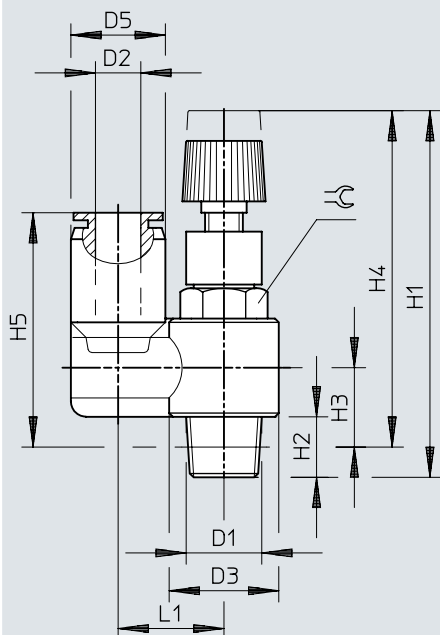


|           | D1 | D2<br>∅ | D5<br>∅ | H1   |      | H2  | H3  | H4   |      | H5   | H6  | L1   | ⌀ |
|-----------|----|---------|---------|------|------|-----|-----|------|------|------|-----|------|---|
|           |    |         |         | min. | max. |     |     | min. | max. |      |     |      |   |
| LRL-M5-QS | M5 | 4       | 10,2    | 35,2 | 38,3 | 2,9 | 6,7 | 32,3 | 35,4 | 23,9 | 0,6 | 10,5 | 8 |
|           |    | 6       | 12,6    | 35,2 | 38,3 | 2,9 | 6,7 | 32,3 | 35,4 | 26   | 0,6 | 12,2 | 8 |

## Dimensiones

Dimensiones – Salida arriba, conexión neumática 1: R1/8, R1/4, R3/8, R1/2

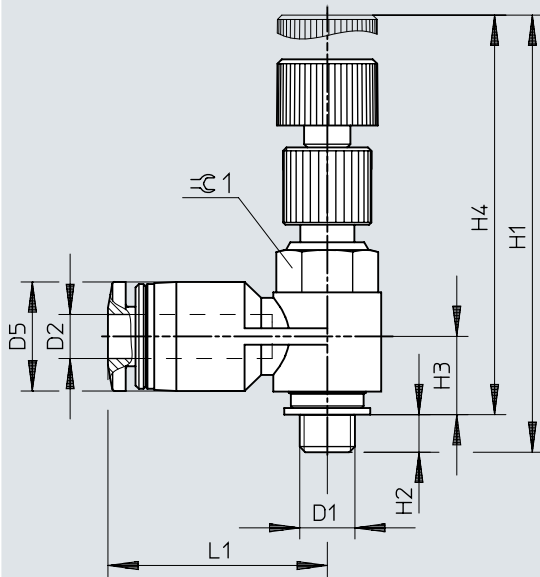
Descargar datos CAD [www.festo.com](http://www.festo.com)



|            | D1   | D2<br>∅ | D3<br>∅ | D5<br>∅ | H1   |      | H2   | H3   | H4   |      | H5   | L1   | ≅  |
|------------|------|---------|---------|---------|------|------|------|------|------|------|------|------|----|
|            |      |         |         |         | min. | max. |      |      | min. | max. |      |      |    |
| LRL-1/8-QS | R1/8 | 4       | 14,4    | 10,2    | 43,7 | 48,2 | 8    | 10,9 | 39,7 | 44,2 | 28,9 | 13   | 10 |
|            |      | 6       | 14,4    | 12,6    | 43,7 | 48,2 | 8    | 10,9 | 39,7 | 44,2 | 31   | 14,2 | 10 |
|            |      | 8       | 14,4    | 14,6    | 43,7 | 48,2 | 8    | 10,9 | 39,7 | 44,2 | 32,4 | 15,2 | 10 |
| LRL-1/4-QS | R1/4 | 6       | 18,4    | 12,6    | 47,8 | 52,3 | 11,1 | 12   | 41,8 | 46,2 | 32,1 | 17,2 | 14 |
|            |      | 8       | 18,4    | 14,6    | 47,8 | 52,3 | 11,1 | 12   | 41,8 | 46,2 | 33,6 | 18,2 | 14 |
|            |      | 10      | 18,4    | 17,8    | 47,8 | 52,3 | 11,1 | 12   | 41,8 | 46,2 | 35,9 | 19,8 | 14 |
| LRL-3/8-QS | R3/8 | 8       | 22      | 14,6    | 54,5 | 59   | 13,2 | 15,4 | 48,2 | 52,6 | 37,8 | 19,2 | 19 |
|            |      | 10      | 22      | 17,8    | 54,5 | 59   | 13,2 | 15,4 | 48,2 | 52,6 | 40,1 | 20,8 | 19 |
|            |      | 12      | 22      | 21,2    | 54,5 | 59   | 13,2 | 15,4 | 48,2 | 52,6 | 42,8 | 22,5 | 24 |
| LRL-1/2-QS | R1/2 | 12      | 28      | 21,2    | 59,8 | 64,3 | 16   | 18,2 | 51,6 | 56,1 | 47   | 25,5 | 24 |

## Dimensiones

Dimensiones – Salida lateral, conexión neumática 1: M5

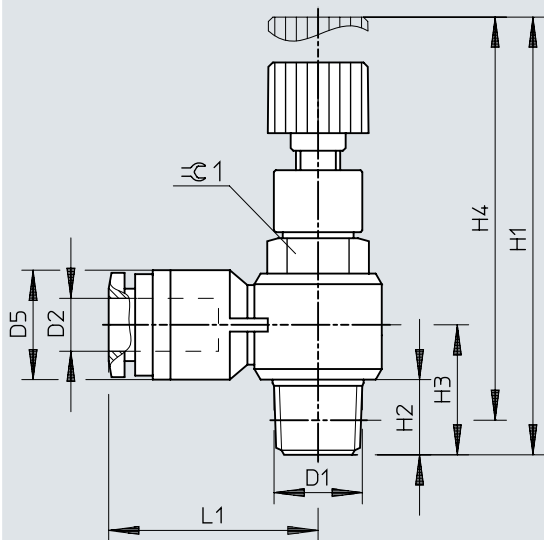
Descargar datos CAD [www.festo.com](http://www.festo.com)

|            | D1 | D2<br>∅ | D5<br>∅ | H1   |      | H2 | H3  | H4   |      | L1   | ☑ 1 |
|------------|----|---------|---------|------|------|----|-----|------|------|------|-----|
|            |    |         |         | min. | max. |    |     | min. | max. |      |     |
| LRLl-M5-QS | M5 | 4       | 9,9     | 35,2 | 38,3 | 3  | 7,1 | 32,2 | 35,3 | 19,9 | 8   |
|            |    | 6       | 12,4    | 35,2 | 38,3 | 3  | 8,3 | 32,2 | 35,3 | 24   | 8   |

## Dimensiones

Dimensiones – Salida lateral, conexión neumática 1: R1/8, R1/4, R3/8, R1/2

Descargar datos CAD [www.festo.com](http://www.festo.com)



|             | D1   | D2<br>ø | D5<br>ø | H1   |      | H2   | H3   | H4   |      | L1   | ≈ 1 |
|-------------|------|---------|---------|------|------|------|------|------|------|------|-----|
|             |      |         |         | min. | max. |      |      | min. | max. |      |     |
| LRLl-1/8-QS | R1/8 | 4       | 10      | 43,7 | 48,2 | 8    | 10,7 | 39,7 | 44,2 | 21,4 | 10  |
|             |      | 6       | 12,4    | 43,7 | 48,2 | 8    | 10,7 | 39,7 | 44,2 | 23,5 | 10  |
|             |      | 8       | 14,4    | 43,7 | 48,2 | 8    | 11,9 | 39,7 | 44,2 | 26,9 | 10  |
| LRLl-1/4-QS | R1/4 | 6       | 12,4    | 48   | 52,5 | 11,1 | 12,2 | 42   | 46,4 | 25,5 | 14  |
|             |      | 8       | 14,4    | 48   | 52,5 | 11,1 | 13,2 | 42   | 46,4 | 28,4 | 14  |
|             |      | 10      | 17,6    | 48   | 52,5 | 11,1 | 14,8 | 42   | 46,4 | 30,9 | 14  |
| LRLl-3/8-QS | R3/8 | 8       | 14,5    | 54,2 | 59,2 | 13,2 | 15,4 | 47,9 | 52,8 | 28,9 | 19  |
|             |      | 10      | 17,6    | 54,2 | 59,2 | 13,2 | 16,7 | 47,9 | 52,8 | 31,2 | 19  |
|             |      | 12      | 21      | 54,2 | 59,2 | 13,2 | 18,4 | 47,9 | 52,8 | 36,9 | 19  |
| LRLl-1/2-QS | R1/2 | 12      | 21      | 59,8 | 64,5 | 16   | 19,7 | 51,6 | 56,3 | 36,4 | 24  |



## Referencias de pedido

| Referencias de pedido – Salida arriba   |                      |                      |                         |                         |                   |          |               |
|---|----------------------|----------------------|-------------------------|-------------------------|-------------------|----------|---------------|
|   | Conexión neumática 1 | Conexión neumática 2 | Caudal nominal, abierto | Caudal nominal, cerrado | Peso del producto | N.º art. | Tipo          |
|  | M5                   | QS-4                 | 30 l/min                | 30 l/min                | 9,5 g             | 153510   | LRL-M5-QS-4   |
|   |                      | QS-6                 |                         |                         | 11 g              | 153512   | LRL-M5-QS-6   |
|   | G1/8                 | QS-4                 | 96 l/min                | 93 l/min                | 21 g              | 153511   | LRL-1/8-QS-4  |
|   |                      | QS-6                 | 115 l/min               | 115 l/min               | 22 g              | 153513   | LRL-1/8-QS-6  |
|   |                      | QS-8                 | 120 l/min               |                         | 23 g              | 153515   | LRL-1/8-QS-8  |
|   | G1/4                 | QS-6                 | 241 l/min               | 240 l/min               | 38 g              | 153514   | LRL-1/4-QS-6  |
|   |                      | QS-8                 | 224 l/min               | 224 l/min               | 39 g              | 153516   | LRL-1/4-QS-8  |
|   |                      | QS-10                | 231 l/min               | 231 l/min               | 43 g              | 153518   | LRL-1/4-QS-10 |
|   | G3/8                 | QS-8                 | 463 l/min               | 393 l/min               | 70 g              | 153517   | LRL-3/8-QS-8  |
|   |                      | QS-10                | 476 l/min               | 423 l/min               | 74 g              | 153519   | LRL-3/8-QS-10 |
|   |                      | QS-12                | 438 l/min               | 379 l/min               | 78 g              | 153520   | LRL-3/8-QS-12 |
|   | G1/2                 |                      | 760 l/min               | 730 l/min               | 110 g             | 153521   | LRL-1/2-QS-12 |

| Referencias de pedido – Salida lateral   |                      |                      |                         |                         |                   |          |               |
|--|----------------------|----------------------|-------------------------|-------------------------|-------------------|----------|---------------|
|  | Conexión neumática 1 | Conexión neumática 2 | Caudal nominal, abierto | Caudal nominal, cerrado | Peso del producto | N.º art. | Tipo          |
|  | M5                   | QS-4                 | 30 l/min                | 30 l/min                | 9 g               | 153498   | LRL-M5-QS-4   |
|  |                      | QS-6                 | 32 l/min                | 31 l/min                | 10 g              | 153500   | LRL-M5-QS-6   |
|  | G1/8                 | QS-4                 | 100 l/min               | 96 l/min                | 19 g              | 153499   | LRL-1/8-QS-4  |
|  |                      | QS-6                 | 155 l/min               | 140 l/min               | 20 g              | 153501   | LRL-1/8-QS-6  |
|  |                      | QS-8                 | 115 l/min               | 110 l/min               | 22 g              | 153503   | LRL-1/8-QS-8  |
|  | G1/4                 | QS-6                 | 267 l/min               | 266 l/min               | 37 g              | 153502   | LRL-1/4-QS-6  |
|  |                      | QS-8                 | 268 l/min               | 264 l/min               | 38 g              | 153504   | LRL-1/4-QS-8  |
|  |                      | QS-10                | 269 l/min               | 262 l/min               | 42 g              | 153506   | LRL-1/4-QS-10 |
|  | G3/8                 | QS-8                 | 474 l/min               | 340 l/min               | 67 g              | 153505   | LRL-3/8-QS-8  |
|  |                      | QS-10                | 456 l/min               | 411 l/min               | 69 g              | 153507   | LRL-3/8-QS-10 |
|  |                      | QS-12                | 518 l/min               | 423 l/min               | 73 g              | 153508   | LRL-3/8-QS-12 |
|  | G1/2                 |                      | 730 l/min               | 700 l/min               | 105 g             | 153509   | LRL-1/2-QS-12 |