

Regulador de presión para montaje en batería LRB, LRBS

FESTO



Características

Información resumida

El regulador de presión es apto para el montaje en batería con paso del aire de alimentación para crear una batería de reguladores con zonas de presión independientes entre sí. La salida de presión está delante o detrás.

- Buena característica de regulación con menor histéresis y compensación de presión primaria
- Montaje en batería con aire comprimido de alimentación continuada
- Para el montaje de una batería de reguladores con márgenes de presión independientes entre sí
- Protección de los valores introducidos mediante bloqueo del botón giratorio y bloqueo anti-manipulación enchufable

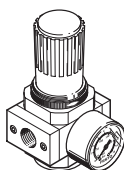
Gama de regulación de la presión

Dos márgenes de regulación de la presión: 0,5 ... 7 bar y 0,5 ... 12 bar

Manómetros

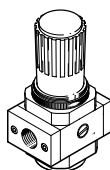
[]

Con manómetro



[0]

Sin manómetro



Códigos del producto

001	Serie
LRB	Regulador de presión
LRBS	Regulador de presión

002	Versión
D	Serie D, ejecución metálica

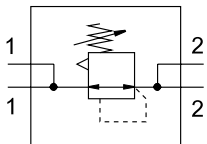
003	Gama de regulación de la presión
	0,5 ... 12 bar (0,05 ... 1,2 MPa)
7	0,5 ... 7 bar (0,05 ... 0,7 MPa)

004	Manómetros
0	Sin manómetro

005	Tamaños
MINI	Patrón uniforme de 40 mm (sin placas base)
MIDI	Patrón uniforme de 55 mm (sin placas base)

Hoja de datos

Especificaciones técnicas generales



Conexión neumática 1	Placa base
Conexión neumática 2	G1/4, G3/8
Tamaño	Midi, Mini
Forma constructiva	Válvula reguladora de membrana de accionamiento directo Con alimentación continua de aire comprimido
Función del regulador	Presión inicial constante Con compensación de la presión inicial Con escape de aire secundario
Tipo de fijación	Instalación en la tubería Con accesorios
Posición de montaje	Cualquiera
Bloqueo del accionamiento	Botón giratorio con bloqueo Botón giratorio con cerradura integrada
Histéresis máxima de la presión	0,2 bar
Indicador de presión	Preparado para G1/4 Preparado para G1/8

Condiciones de funcionamiento y del entorno

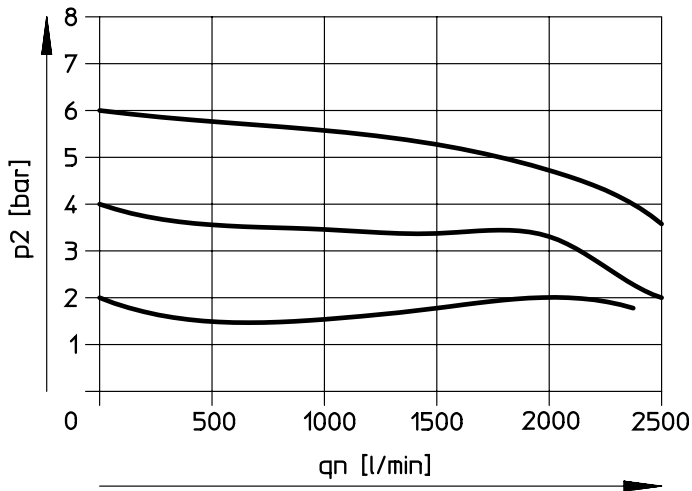
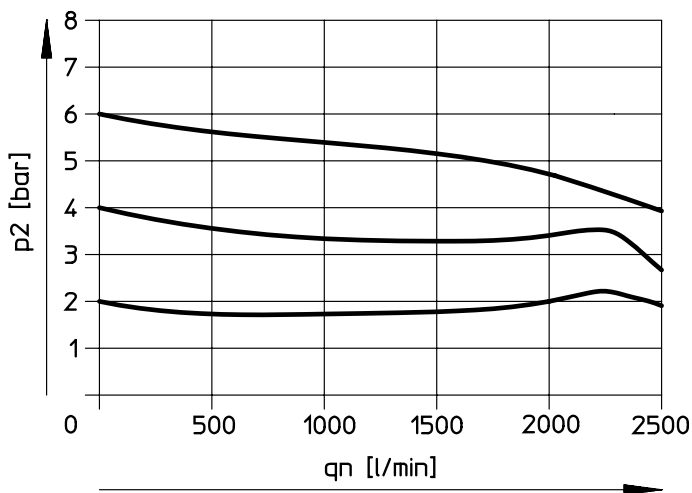
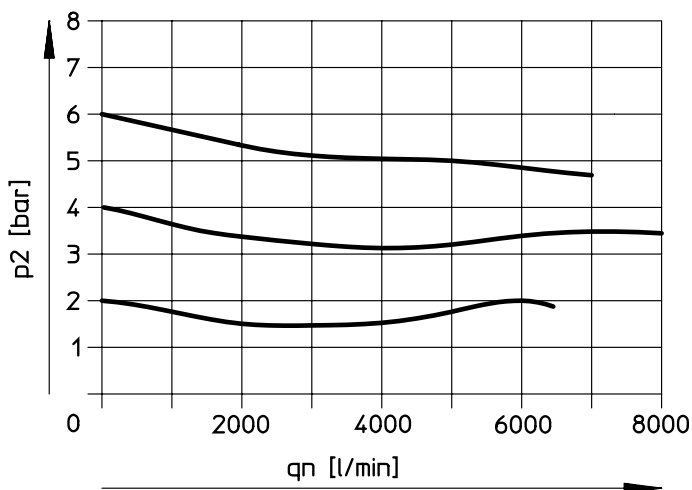
Presión de funcionamiento	0,1 ... 1,6 MPa
Presión de funcionamiento	1 ... 16 bar
Presión de funcionamiento	14,5 ... 232 psi
Medio de funcionamiento	Aire comprimido según ISO 8573-1:2010 [7:4:4], Gases inertes
Nota sobre el medio de trabajo/mando	–
Temperatura ambiente	-10 ... 60°C
Temperatura del medio	-10 ... 60°C
Clase de resistencia a la corrosión CRC ¹⁾	–

1) Más información en www.festo.com/x/topic/kbk

Materiales

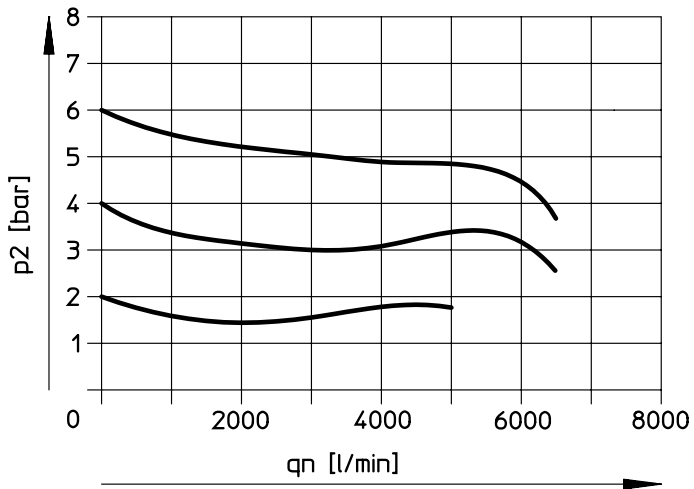
Material del cuerpo	Fundición inyectada de cinc
Material de la membrana	–
Material de la placa base	Fundición inyectada de cinc
Material de las juntas	NBR
Nota sobre el material	Conformidad con la Directiva RoHS
Conformidad PWIS	VDMA24364-B1/B2-L

Hoja de datos

Caudal normal q_n en función de la presión de salida p_2 ($p_1 = 10$ bar) – Mini (margen de regulación de la presión 0,5 ... 7 bar)Caudal normal q_n en función de la presión de salida p_2 ($p_1 = 10$ bar) – Mini (margen de regulación de la presión 0,5 ... 12 bar)Caudal normal q_n en función de la presión de salida p_2 ($p_1 = 10$ bar) – Midi (margen de regulación de la presión 0,5 ... 7 bar)

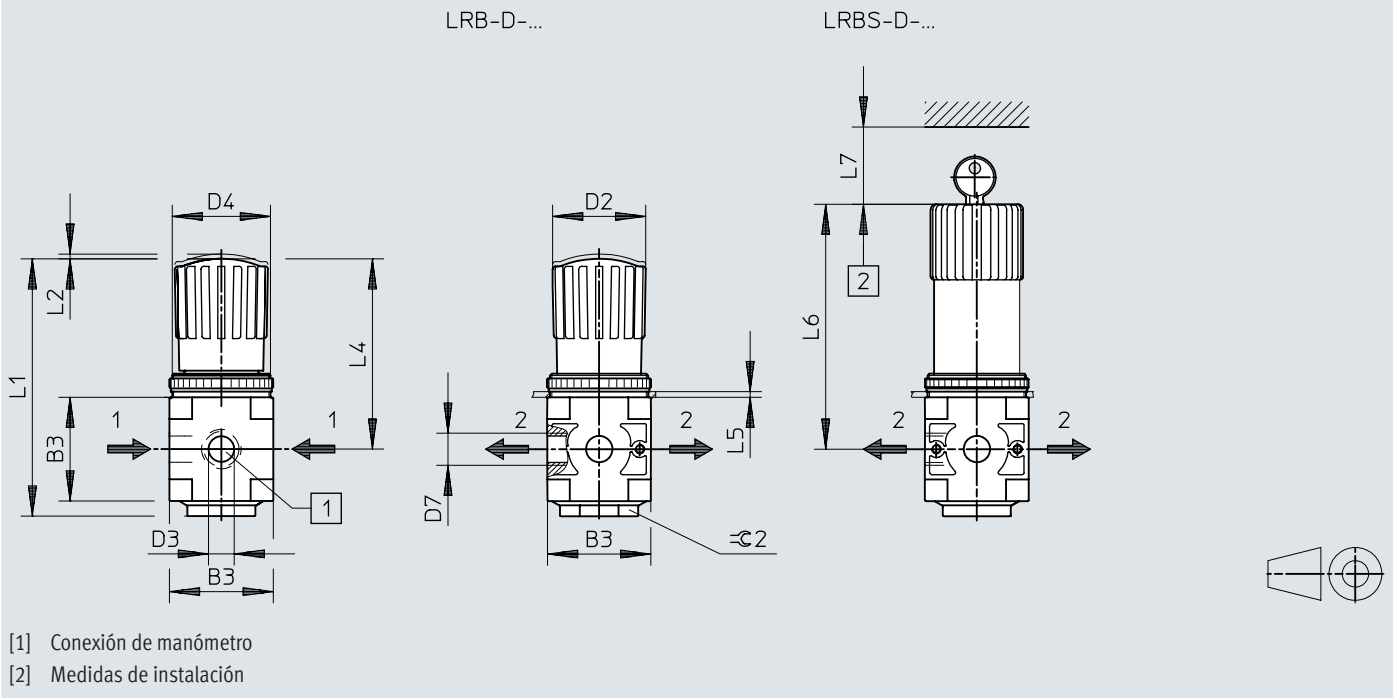
Hoja de datos

Caudal normal q_n en función de la presión de salida p_2 ($p_1 = 10$ bar) – Midi (margen de regulación de la presión 0,5 ... 12 bar)



Dimensiones

Dimensiones – Mini/Midi

Descargar datos CAD www.festo.com

	B3	D2	D3	D4	D7	L1	L2	L4	L5 max.	L6	L7 min.	$\varnothing 2$
LRB-D-...-MINI	40	31	G1/8	M36x1,5	G1/4	~95,4	3	~68,9	3	98	60	17
LRB-D-...-MIDI	55	49,3	G1/4	M52x1,5	G3/8	~135,8	3	~100,3	5	129,2	60	36

1) Nota: este producto es de conformidad con las normas ISO 1179-1 e ISO 228-1.

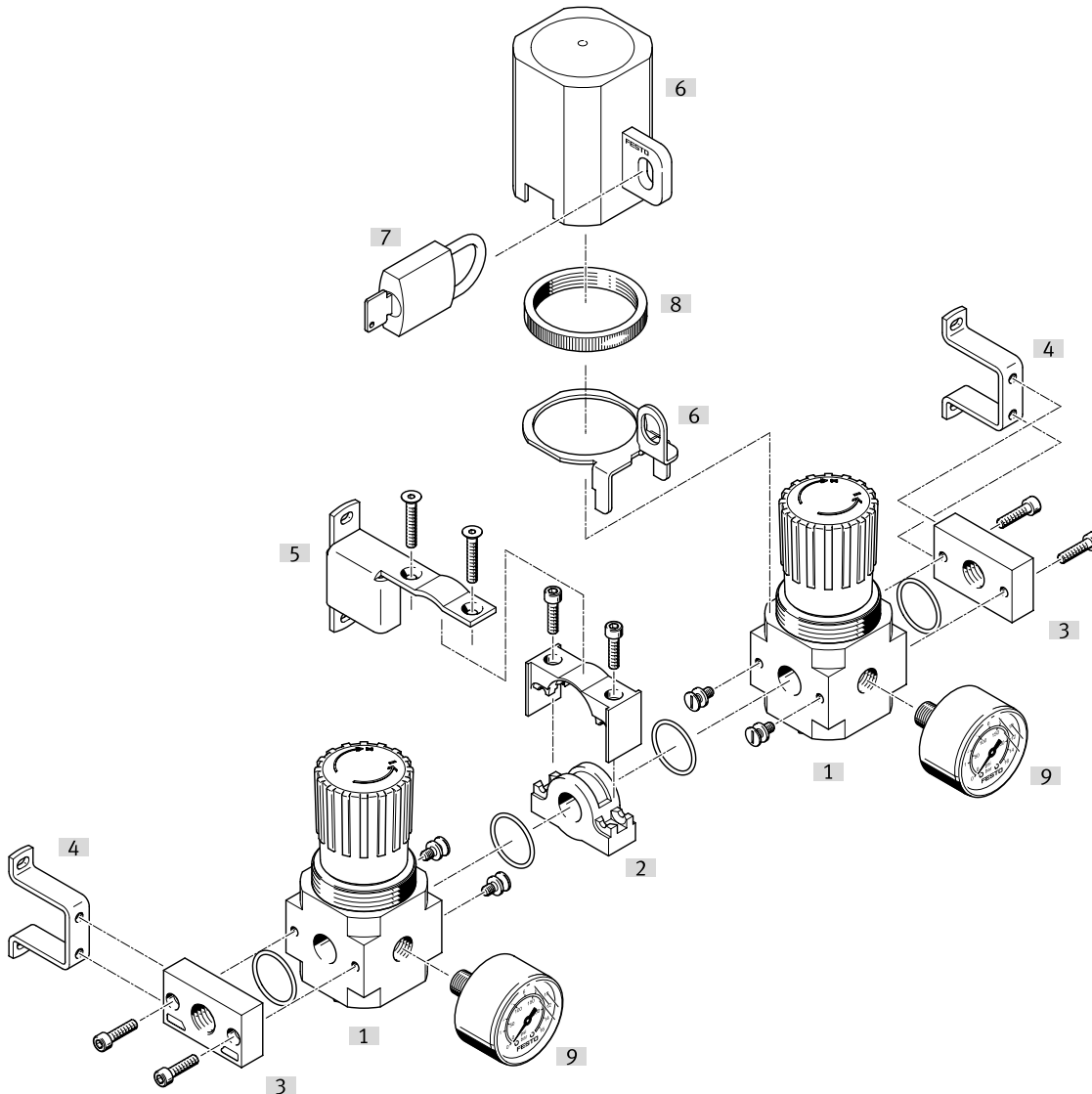
Referencias de pedido

Reguladores de presión LRB						
Tamaño	Conexión neumática 1	Margen de regulación de presión	Caudal nominal normal (normalizado según DIN 1343)	Peso del producto	N.º art.	Tipo
Midi	Placa base	0,5 ... 7 bar	3.800 l/min	700 g	197538	LRB-D-7-O-MIDI
		0,5 ... 12 bar	3.200 l/min		197539	LRB-D-O-MIDI
Mini		0,5 ... 7 bar	1.800 l/min	250 g	197534	LRB-D-7-O-MINI
		0,5 ... 12 bar	1.600 l/min		197535	LRB-D-O-MINI

Regulador de presión, cerrable LRBS						
Tamaño	Conexión neumática 1	Margen de regulación de presión	Caudal nominal normal (normalizado según DIN 1343)	Peso del producto	N.º art.	Tipo
Midi	Placa base	0,5 ... 7 bar	3.200 l/min	940 g	194687	LRBS-D-7-O-MIDI
		0,5 ... 12 bar	3.800 l/min		194686	LRBS-D-O-MIDI
Mini		0,5 ... 7 bar	1.600 l/min	350 g	194683	LRBS-D-7-O-MINI
		0,5 ... 12 bar	1.800 l/min		194682	LRBS-D-O-MINI

Cuadro general de periféricos

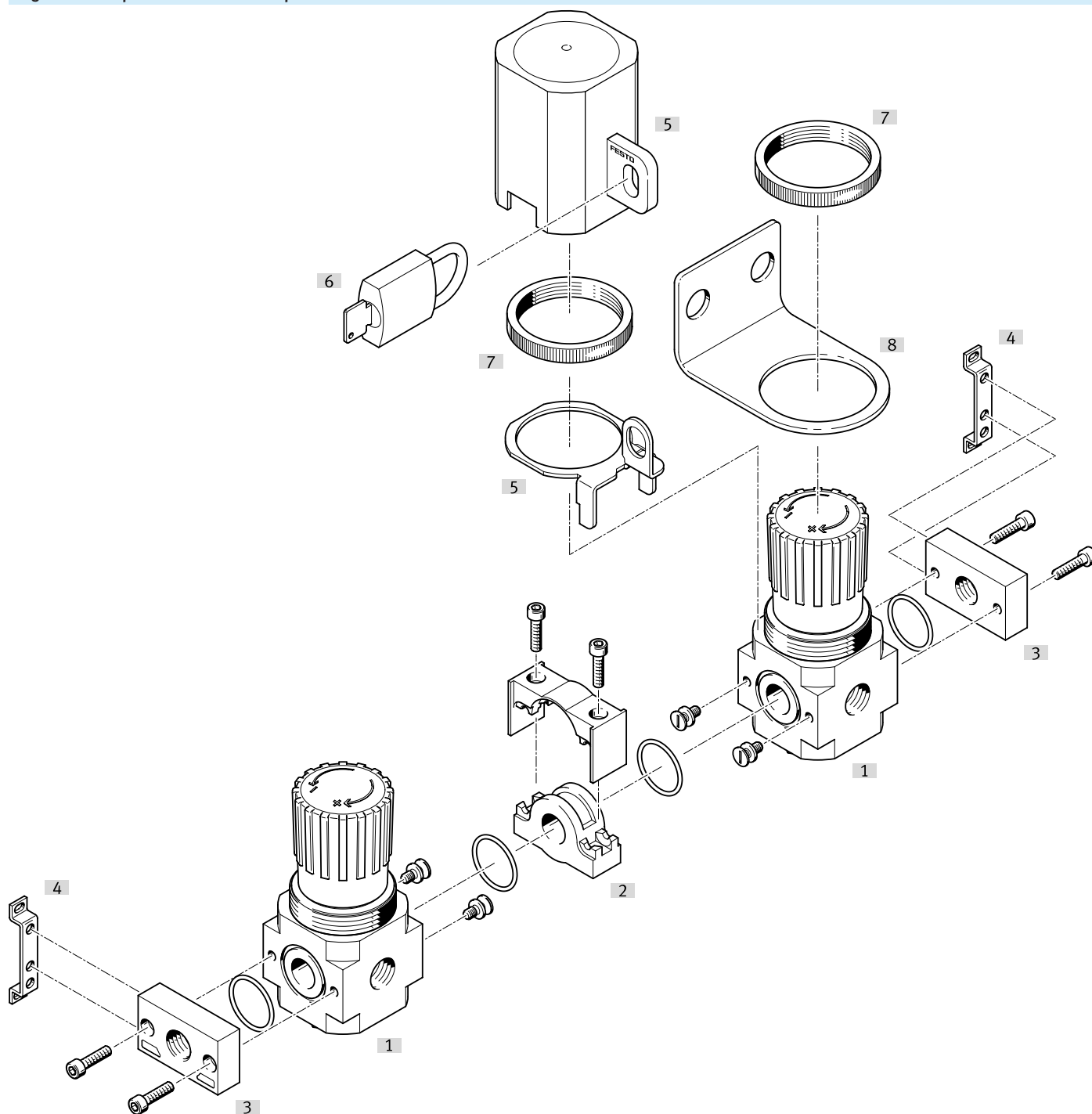
Reguladores de presión LRB – Salida de presión detrás



Accesorios		→ Link
Tipo/código del pedido	Descripción	
[1]	Reguladores de presión LRB	lrb
[2]	Kit de conexión HRBC	14
[3]	Placas base LRBAS	13
[4]	Escuadra de fijación HRB	13
[5]	Escuadra de fijación HRBK	Detrás de cada segundo regulador de presión debe montarse una escuadra de fijación.
[6]	Bloqueo del regulador LRVS	13
[7]	Candado LRVS-D	13
[8]	Tuerca moleteada HMR	-
[9]	Manómetro MA	15

Cuadro general de periféricos

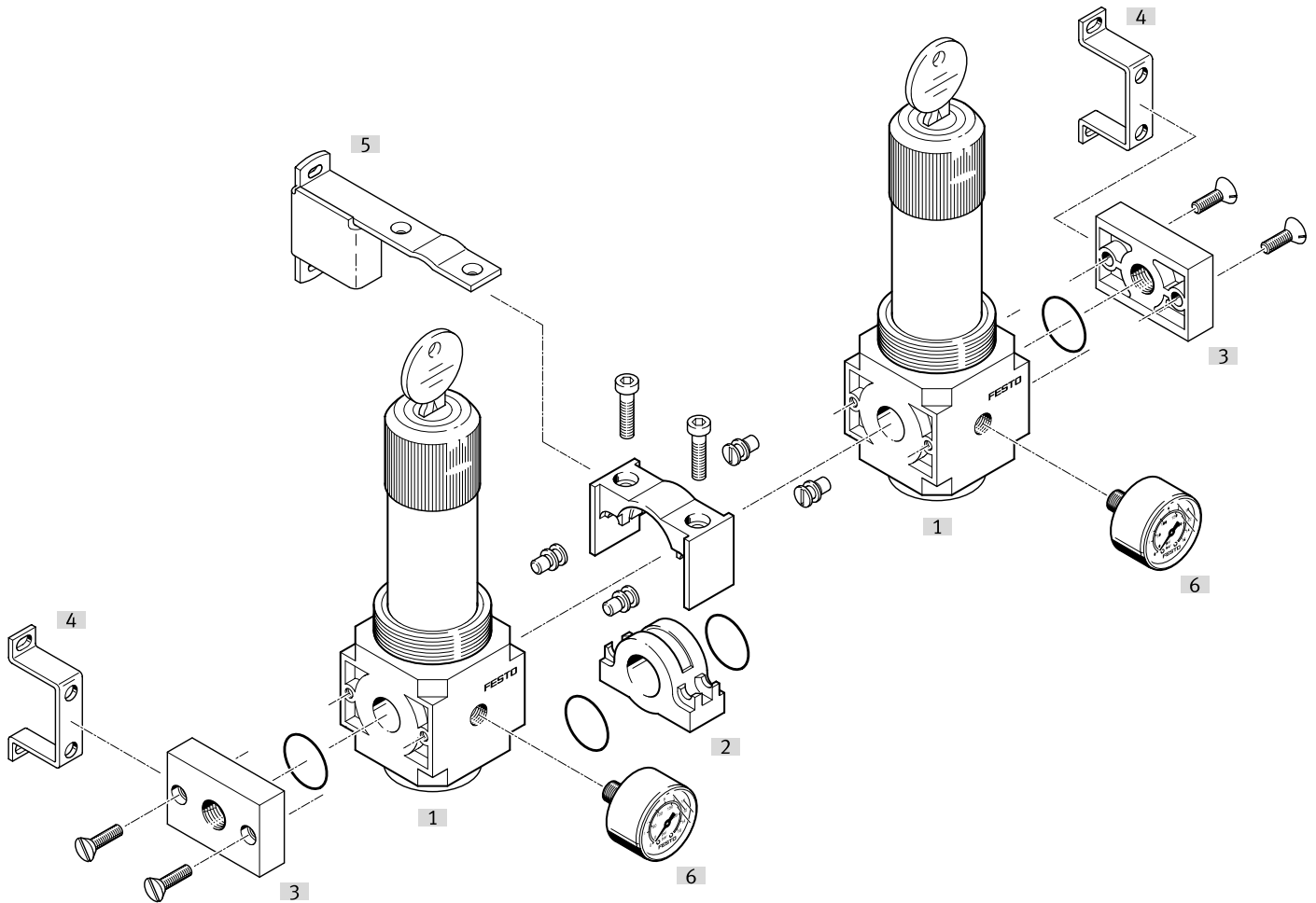
Reguladores de presión LRB – Salida de presión delante



Accesorios		→ Link
Tipo/código del pedido	Descripción	
[1]	Reguladores de presión LRB	lrb
[2]	Kit de conexión HRBC	14
[3]	Placas base LRBAS	13
[4]	Escuadra de fijación HFOE	13
[5]	Bloqueo del regulador LRVS	13
[6]	Candado LRVS-D	13
[7]	Tuerca moleteada HMR	-
[8]	Escuadra de fijación HR-D	14

Cuadro general de periféricos

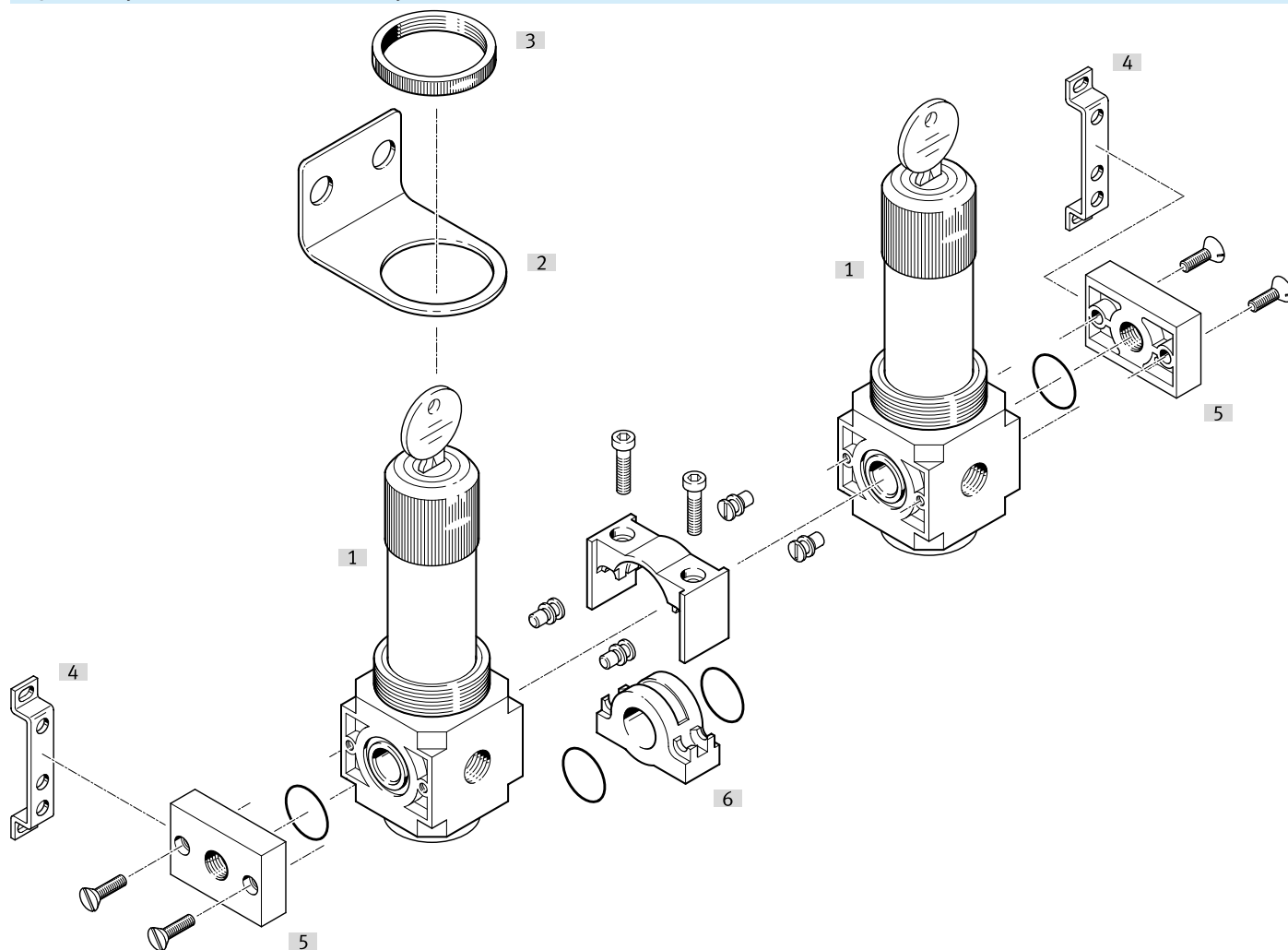
Regulador de presión LRBS cerrable – Salida de presión detrás



Accesorios		→ Link
Tipo/código del pedido	Descripción	
[1]	Regulador de presión LRBS	lrs
[2]	Kit de conexión HRBC	14
[3]	Placas base LRBAS	13
[4]	Escuadra de fijación HRB	13
[5]	Escuadra de fijación HRBK	Detrás de cada segundo regulador de presión debe montarse una escuadra de fijación.
[6]	Manómetro MA	15
[7]	Tuerca moleteada HMR	No representado (no incluido en el suministro)
		-

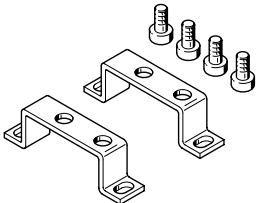
Cuadro general de periféricos

Regulador de presión LRBS cerrable – Salida de presión delante

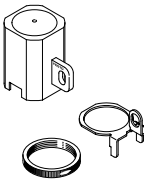


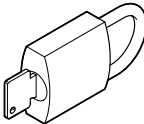
Accesorios		→ Link
Tipo/código del pedido	Descripción	
[1]	Regulador de presión LRBS	lrs
[2]	Escuadra de fijación HR-D	14
[3]	Tuerca moleteada HMR	Incluido en el suministro -
[4]	Escuadra de fijación HFOE	13
[5]	Placas base LRBAS	13
[6]	Kit de conexión HRBC	14

Accesorios

Escuadra de fijación HFOE				
	Clase de resistencia a la corrosión CRC ¹⁾	Conformidad PWIS	N.º art.	Tipo
		VDMA24364-B1/B2-L	197534	LRB-D-7-O-MINI
			197535	LRB-D-O-MINI
			197538	LRB-D-7-O-MIDI
			197539	LRB-D-O-MIDI

1) Más información en www.festo.com/x/topic/crc

Bloqueo del regulador LRVS				
	Conformidad PWIS	Peso del producto	N.º art.	Tipo
	VDMA24364-B1/B2-L	40 g	193781	LRVS-D-MINI
		60 g	193782	LRVS-D-MIDI

Candado LRVS-D						
	Clase de resistencia a la corrosión CRC ¹⁾	Conformidad PWIS	Nota sobre el material	Peso del producto	N.º art.	Tipo
	2 - riesgo de corrosión moderado	VDMA24364-B1/B2-L	Conformidad con la Directiva RoHS	120 g	193786	LRVS-D

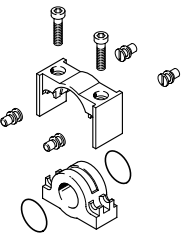
1) Más información en www.festo.com/x/topic/crc

Placas base LRBAS			
	Conformidad PWIS	N.º art.	Tipo
	VDMA24364-B1/B2-L	525033	LRBAS-1/4-D-MINI
		525035	LRBAS-3/8-D-MIDI
		525034	LRBAS-3/8-D-MINI
		525036	LRBAS-1/2-D-MIDI

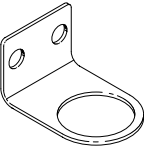
Escuadra de fijación HRB			
	Conformidad PWIS	N.º art.	Tipo
	VDMA24364-B1/B2-L	525029	HRB-D-MINI

Accesorios

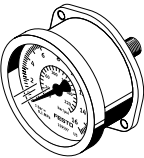
Escuadra de fijación HRB					
Conformidad PWIS			N.º art.	Tipo	
	VDMA24364-B1/B2-L		525030	HRB-D-MIDI	

Kit de conexión HRBC					
Conformidad PWIS		Peso del producto	N.º art.	Tipo	
	VDMA24364-B1/B2-L		65 g	529022	HRBC-D-MINI
			188 g	529023	HRBC-D-MIDI


Escuadra de fijación HRBK					
Conformidad PWIS			N.º art.	Tipo	
	VDMA24364-B1/B2-L		525031	HRBK-D-MINI	
			525032	HRBK-D-MIDI	

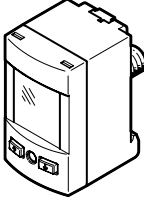
Escuadra de fijación HR-D					
Clase de resistencia a la corrosión CRC ¹⁾		Conformidad PWIS	N.º art.	Tipo	
	1 - riesgo de corrosión bajo	VDMA24364-B1/B2-L	164936	HR-D-MINI	
	2 - riesgo de corrosión moderado		162804	HR-D-MIDI	
			162805	HR-D-MAXI	
			193802	HR-D-DI-MAXI	

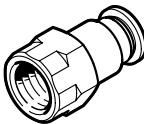
1) Más información en www.festo.com/x/topic/crc

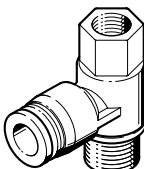
Manómetro MA						
	Magnitud nominal manómetro	Conexión neumática	Escala	Peso del producto	N.º art.	Tipo
	40	G1/8	Escala doble, bar (exterior), psi (interior)	60 g	345395	MA-40-16-1/8

Accesorios

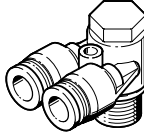
Manómetro MA						
	Magnitud nominal manómetro	Conexión neumática	Escala	Peso del producto	N.º art.	Tipo
	40	G1/8	Escala doble, bar (exterior), psi (interior)	60 g	359874	MA-40-10-1/8
			Escala sencilla, MPa (exterior)		192733	MA-40-1,6-G1/8-MPA
					192732	MA-40-1-G1/8-MPA
		G1/4	Escala doble, psi (interior), bar (exterior)	70 g	183900	MA-40-10-G1/4-EN
			Escala doble, bar (exterior), psi (interior)	80 g	159597	FMA-40-16-1/4-EN
				159596	FMA-40-10-1/4-EN	
	50	G1/4	Escala doble, bar (exterior), psi (interior)	70 g	356759	MA-50-16-1/4
				100 g	359873	MA-50-10-1/4
			Escala sencilla, MPa (exterior)	70 g	159600	FMA-50-16-1/4-EN
					159599	FMA-50-10-1/4-EN
			70 g	192734	MA-50-1-G1/4-MPA	
				192735	MA-50-1,6-G1/4-MPA	

Sensor de presión SPAU para montaje directo en la unidad de mantenimiento con conexión para manómetro (el suministro incluye adaptador para conexión neumática)						
	Conexión neumática	Salida	Tipo de indicación	Conexión eléctrica 1, técnica de conexión	N.º art.	Tipo
	R1/8	2 x PNP o 2 x NPN conmutable	LCD retroiluminado	M12x1, codificación A según EN 61076-2-101	8001206	SPAU-P10R-T-R18M-L-PNLK-PNVBA-M12D
				M8x1, codificación A según EN 61076-2-104	8001203	SPAU-P10R-T-R18M-L-PNLK-PNVBA-M8D
	R1/4			M12x1, codificación A según EN 61076-2-101	8001208	SPAU-P10R-T-R14M-L-PNLK-PNVBA-M12D
				M8x1, codificación A según EN 61076-2-104	8001209	SPAU-P10R-T-R14M-L-PNLK-PNVBA-M8D

Racor rápido roscado QSF, rosca interior con hexágono exterior						
	Conexión neumática 1	Conexión neumática 2	Peso del producto	N.º art.	Tipo	
	Rosca interior G1/4	Para tubo flexible con diámetro exterior 8 mm	24 g	★ 153026	QSF-1/4-8-B	

Racor rápido en T QSTF, girable en 360°, con rosca interior y exterior						
	Conexión neumática 1	Conexión neumática 2	Peso del producto	N.º art.	Tipo	
	Rosca exterior G1/4	Rosca interior G1/4, Para tubo flexible con diámetro exterior 8 mm	44 g	186203	QSTF-G1/4-8	

Accesorios

Racor rápido roscado en Y QSYLV, girable en 360°, rosca exterior con hexágono exterior					
	Conexión neumática 1	Conexión neumática 2	Peso del producto	N.º art.	Tipo
	Rosca exterior G1/4	Para tubo flexible con diámetro exterior 8 mm	48 g	186210	QSYLV-G1/4-8