

Combinación de válvulas reguladoras de presión LRB-K

FESTO



Características

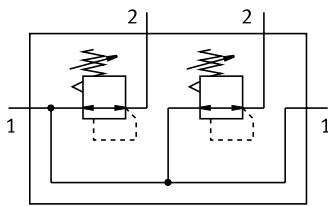
Información resumida

Combinaciones de reguladores de presión con alimentación continua de presión para montaje en batería.

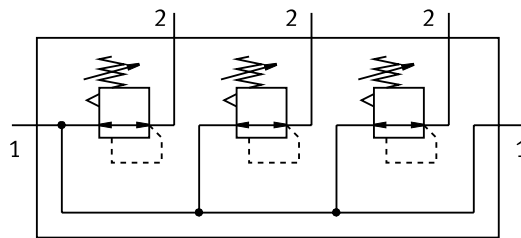
- Buena característica de regulación con menor histéresis y compensación de presión primaria
- Montaje en batería con aire comprimido de alimentación continuada
- Para el montaje de una batería de reguladores con márgenes de presión independientes entre sí
- Dos márgenes de regulación de la presión: 0,5 ... 7 bar y 0,5 ... 12 bar
- Protección de los valores introducidos mediante bloqueo del botón giratorio y bloqueo anti-manipulación enchufable
- Regulador de diafragma de control directo

Regulador de presión

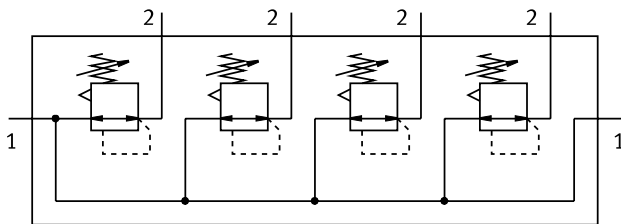
[K2] Batería de reguladores, doble



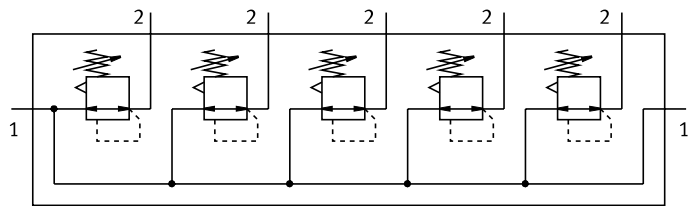
[K3] Batería de reguladores, triple



[K4] Batería de reguladores, cuádruple



[K5] Batería de reguladores, quíntuple



Códigos del producto

001	Serie	
LRB	Regulador de presión	

002	Conexión neumática	
1/4	Rosca interior G1/4	
3/8	Rosca interior G3/8	
1/2	Rosca interior G1/2	

003	Versión	
D	Serie D, ejecución metálica	

004	Gama de regulación de la presión	
	0,5 ... 12 bar (0,05 ... 1,2 MPa)	
7	0,5 ... 7 bar (0,05 ... 0,7 MPa)	

005	Manómetros	
0	Sin manómetro	

006	Regulador de presión	
K2	Batería de reguladores, doble	
K3	Batería de reguladores, triple	
K4	Batería de reguladores, cuádruple	
K5	Batería de reguladores, quíntuple	

007	Tamaños	
MINI	Patrón uniforme de 40 mm (sin placas base)	
MIDI	Patrón uniforme de 55 mm (sin placas base)	

Hoja de datos

Especificaciones técnicas generales							
Tamaño	Midi				Mini		
Gama de regulación de la presión	0,5 ... 12 bar (0,05 ... 1,2 MPa)		0,5 ... 7 bar (0,05 ... 0,7 MPa)		0,5 ... 12 bar (0,05 ... 1,2 MPa)		0,5 ... 7 bar (0,05 ... 0,7 MPa)
Conexión neumática 1	G3/8	G1/2	G3/8	G1/2	G1/4	G3/8	G1/4 G3/8
Conexión neumática 2	G3/8				G1/4		
Forma constructiva	Válvula reguladora de membrana de accionamiento directo Con alimentación continua de aire comprimido						
Función del regulador	Presión inicial constante Con compensación de la presión inicial Con escape de aire secundario						
Tipo de fijación	Con accesorios						
Posición de montaje	Cualquiera						
Bloqueo del accionamiento	Botón giratorio con bloqueo						
Margen de regulación de presión MPa	0,05 ... 1,2 MPa		0,05 ... 0,7 MPa		0,05 ... 1,2 MPa		0,05 ... 0,7 MPa
Margen de regulación de presión	0,5 ... 12 bar		0,5 ... 7 bar		0,5 ... 12 bar		0,5 ... 7 bar
Margen de regulación de presión	7,25 ... 174 psi		7,25 ... 101,5 psi		7,25 ... 174 psi		7,25 ... 101,5 psi
Histéresis máx. de la presión	0,02 MPa						
Histéresis máxima de la presión	0,2 bar						
Histéresis máx. de la presión	2,9 psi						
Indicador de presión	Preparado para G1/4				Preparado para G1/8		

Caudal nominal normal qnN (medido a p1 = 10 bar, p2 = 6 bar y Δp = 1 bar)						
Gama de regulación de la presión	0,5 ... 12 bar (0,05 ... 1,2 MPa)		0,5 ... 7 bar (0,05 ... 0,7 MPa)		0,5 ... 12 bar (0,05 ... 1,2 MPa)	0,5 ... 7 bar (0,05 ... 0,7 MPa)
Caudal nominal normal (normalizado según DIN 1343)	3.200 l/min		3.800 l/min		1.600 l/min	1.800 l/min

Condiciones de funcionamiento y del entorno	
Presión de funcionamiento	0,1 ... 1,6 MPa
Presión de funcionamiento	1 ... 16 bar
Medio de funcionamiento	Aire comprimido según ISO 8573-1:2010 [7:4:4]
Temperatura ambiente	-10 ... 60°C
Temperatura del medio	-10 ... 60°C

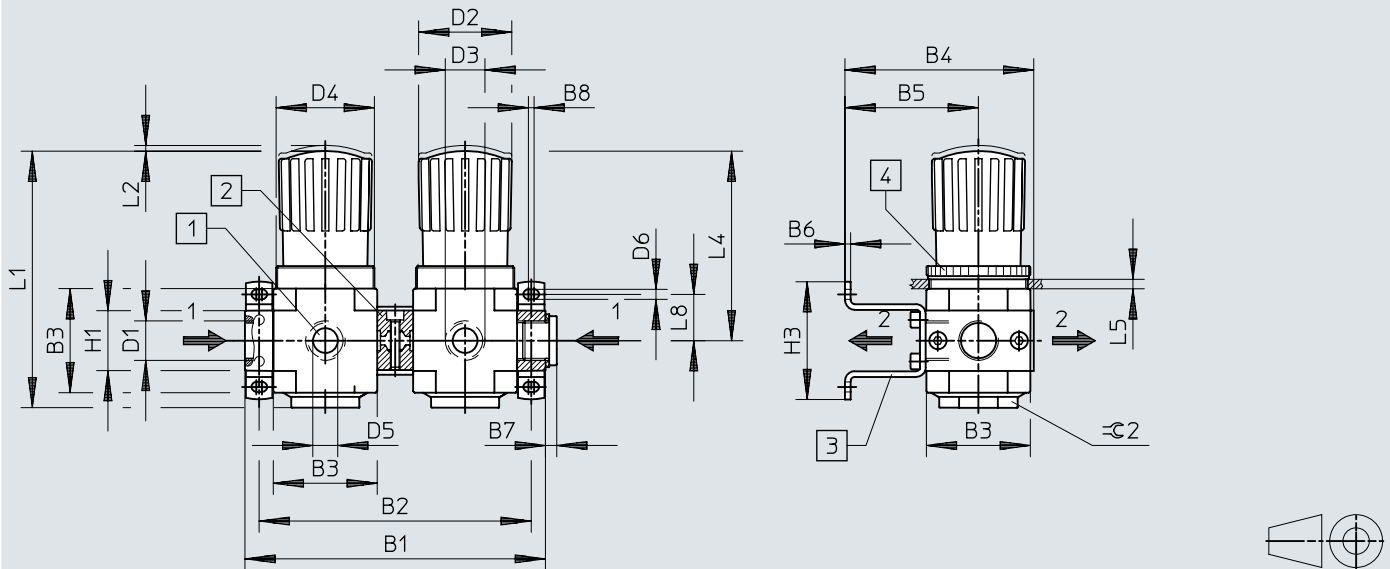
Materiales	
Material del cuerpo	Fundición inyectada de cinc
Material del panel de mando	PA
Material de la placa base	Fundición inyectada de cinc
Material de las juntas	NBR
Conformidad PWIS	VDMA24364-B1/B2-L

Dimensiones

Dimensiones – LRB-...-D-...-K2-...

Descargar datos CAD www.festo.com

LRB-D-...-K2-...



- [1] Conexión de manómetro
- [2] Kit de conexión HRBC-D-...
- [3] Escuadra de montaje HRB-D-...
- [4] Tuerca moleteada o tuerca hexagonal (no incluidas en el suministro) para montaje en panel frontal

	B1	B2	B3	B4	B5	B6	B7	B8	D1	D2	D3	D4
LRB-1/4-D-...-K2-MINI	119	~107	40	80,7	59,2	2,5	5	3	G1/4	31	G1/4	M36x1,5
LRB-3/8-D-...-K2-MINI	125								G3/8			
LRB-3/8-D-...-K2-MIDI	159	~144	55	99,9	70,6	3	5	3	G3/8	49,3	G3/8	M52x1,5
LRB-1/2-D-...-K2-MIDI							6		G1/2			

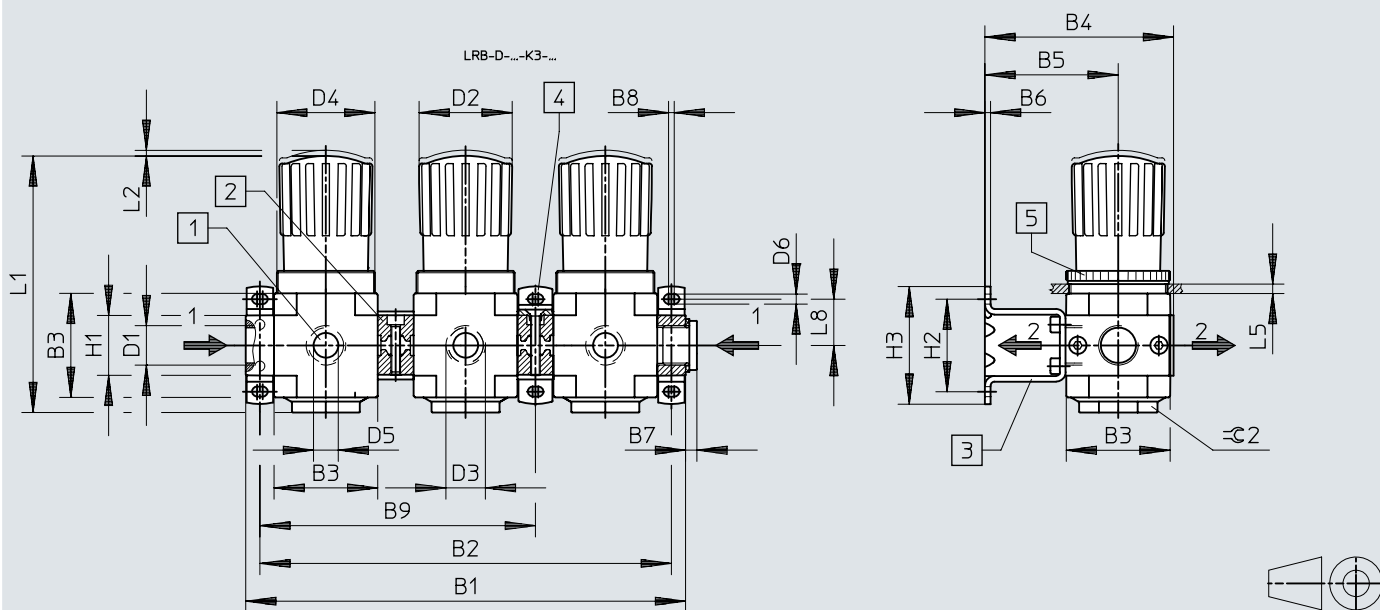
	D5	D6	H1	H2 $\pm 0,2$	H3 $\pm 0,5$	L1	L2	L4	L5 max.	L8	$\pm 0,2$
LRB-1/4-D-...-K2-MINI	G1/8	4,3	20	35	47,3	~95,4	3	~68,9	3	17,5	17
LRB-3/8-D-...-K2-MINI											
LRB-3/8-D-...-K2-MIDI	G1/4	5,3	32	49	62	~135,8	3	~100,3	5	24,5	36
LRB-1/2-D-...-K2-MIDI											

1) Nota: este producto es de conformidad con las normas ISO 1179-1 e ISO 228-1.

Dimensiones

Dimensiones – LRB-...-D-...-K3-...

Descargar datos CAD www.festo.com



- [1] Conexión de manómetro
- [2] Kit de conexión HRBC-D-...
- [3] Escuadra de montaje HRB-D-...
- [4] Escuadra de montaje HRBK-D-...
- [5] Tuerca moleteada o tuerca hexagonal (no incluidas en el suministro) para montaje en panel frontal

	B1	B2	B3	B4	B5	B6	B7	B8	B9	D1	D2	D3
LRB-1/4-D-...-K3-MINI	174	~162	40	80,7	59,2	2,5	5	3	108,5	G1/4	31	G1/4
LRB-3/8-D-...-K3-MINI	180									G3/8		
LRB-3/8-D-...-K3-MIDI	233	~218	55	99,9	70,6	3	5	3	146	G3/8	49,3	G3/8
LRB-1/2-D-...-K3-MIDI							6			G1/2		

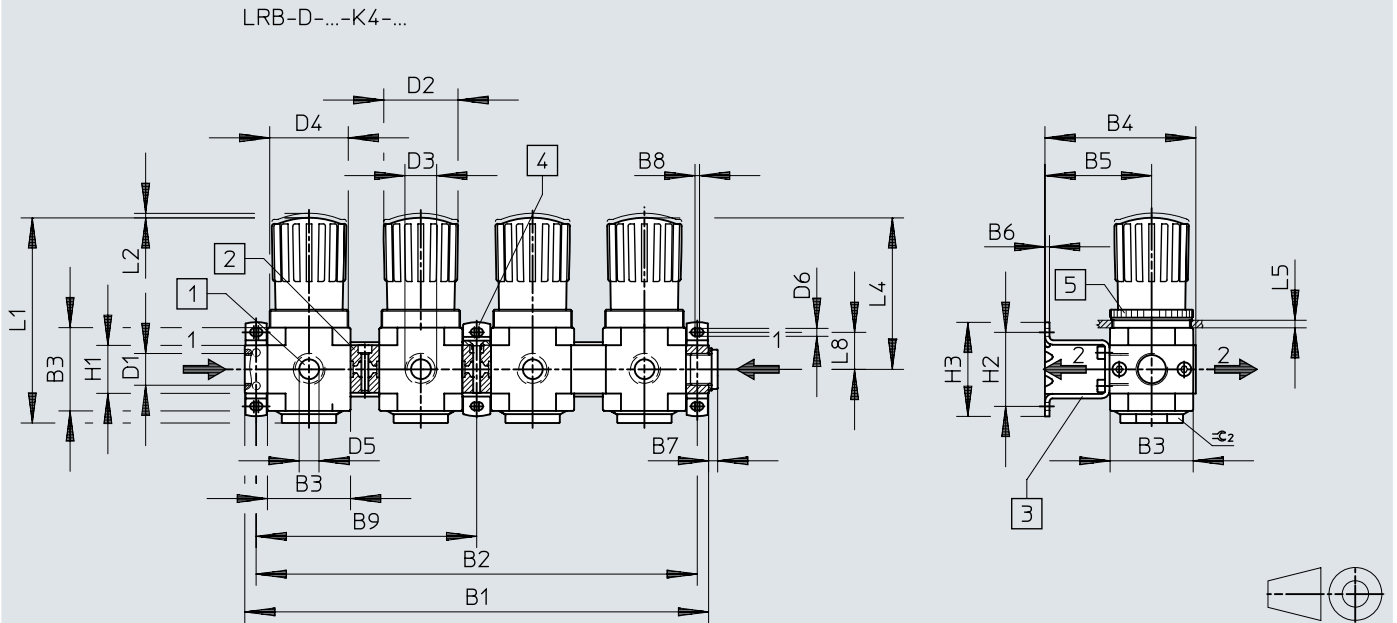
	D4	D5	D6	H1	H2 ±0,2	H3 ±0,5	L1	L2	L4	L5 max.	L8	≈ 2
LRB-1/4-D-...-K3-MINI	M36x1,5	G1/8	4,3	20	35	47,3	~95,4	3	~68,9	3	17,5	17
LRB-3/8-D-...-K3-MINI												
LRB-3/8-D-...-K3-MIDI	M52x1,5	G1/4	5,3	32	49	62	~135,8	3	~100,3	5	24,5	36
LRB-1/2-D-...-K3-MIDI												

1) Nota: este producto es de conformidad con las normas ISO 1179-1 e ISO 228-1.

Dimensiones

Dimensiones – LRB-...-D-...-K4-...

Descargar datos CAD www.festo.com



- [1] Conexión de manómetro
- [2] Kit de conexión HRBC-D-...
- [3] Escuadra de montaje HRB-D-...
- [4] Escuadra de montaje HRBK-D-...
- [5] Tuerca moleteada o tuerca hexagonal (no incluidas en el suministro) para montaje en panel frontal

	B1	B2	B3	B4	B5	B6	B7	B8	B9	D1	D2	D3	D4
LRB-1/4-D-...-K4-MINI	229	~217	40	80,7	59,2	2,5	5	3	108,5	G1/4	31	G1/4	M36x1,5
LRB-3/8-D-...-K4-MINI	235									G3/8			
LRB-3/8-D-...-K4-MIDI	307	~292	55	99,9	70,6	3	5	3	146	G3/8	49,3	G3/8	M52x1,5
LRB-1/2-D-...-K4-MIDI							6			G1/2			

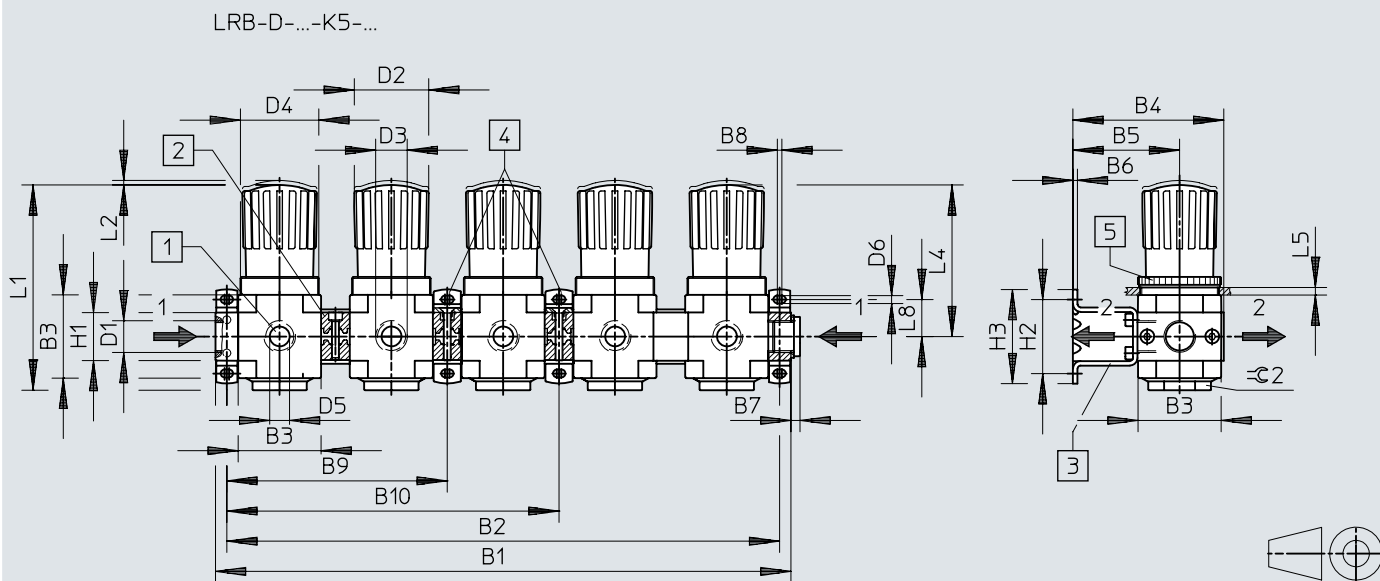
	D5	D6	H1	H2 $\pm 0,2$	H3 $\pm 0,5$	L1	L2	L4	L5 max.	L8	$\varnothing 2$
LRB-1/4-D-...-K4-MINI	G1/8	4,3	20	35	47,3	~95,4	3	~68,9	3	17,5	17
LRB-3/8-D-...-K4-MINI											
LRB-3/8-D-...-K4-MIDI	G1/4	5,3	32	49	62	~135,8	3	~100,3	5	24,5	36
LRB-1/2-D-...-K4-MIDI											

1) Nota: este producto es de conformidad con las normas ISO 1179-1 e ISO 228-1.

Dimensiones

Dimensiones – LRB-...-D-...-K5-...

Descargar datos CAD www.festo.com




- [1] Conexión de manómetro
- [2] Kit de conexión HRBC-D-...
- [3] Escuadra de montaje HRB-D-...
- [4] Escuadra de montaje HRBK-D-...
- [5] Tuerca moleteada o tuerca hexagonal (no incluidas en el suministro) para montaje en panel frontal


	B1	B2	B3	B4	B5	B6	B7	B8	B9	B10	D1	D2	D3
LRB-1/4-D-...-K5-MINI	284	~272	40	80,7	59,2	2,5	5	3	108,5	163,5	G1/4	31	G1/4
LRB-3/8-D-...-K5-MINI	290										G3/8		
LRB-3/8-D-...-K5-MIDI	381	~366	55	99,9	70,6	3	5	3	146	220	G3/8	49,3	G3/8
LRB-1/2-D-...-K5-MIDI							6				G1/2		


	D4	D5	D6	H1	H2 ±0,2	H3 ±0,5	L1	L2	L4	L5 max.	L8	≅ 2
LRB-1/4-D-...-K5-MINI	M36x1,5	G1/8	4,3	20	35	47,3	~95,4	3	~68,9	3	17,5	17
LRB-3/8-D-...-K5-MINI												
LRB-3/8-D-...-K5-MIDI	M52x1,5	G1/4	5,3	32	49	62	~135,8	3	~100,3	5	24,5	36
LRB-1/2-D-...-K5-MIDI												


1) Nota: este producto es de conformidad con las normas ISO 1179-1 e ISO 228-1.

Referencias de pedido

Batería de reguladores, doble						
	Tamaño	Conexión neumática 1	Conexión neumática 2	Peso del producto	N.º art.	Tipo
	Midi	G3/8	G3/8	1.950 g	528956	LRB-3/8-D-7-O-K2-MIDI
					528958	LRB-3/8-D-O-K2-MIDI
		G1/2			528959	LRB-1/2-D-O-K2-MIDI
					528957	LRB-1/2-D-7-O-K2-MIDI
	Mini	G1/4	G1/4	760 g	528954	LRB-1/4-D-O-K2-MINI
					528952	LRB-1/4-D-7-O-K2-MINI
G3/8		528953			LRB-3/8-D-7-O-K2-MINI	
				528955	LRB-3/8-D-O-K2-MINI	

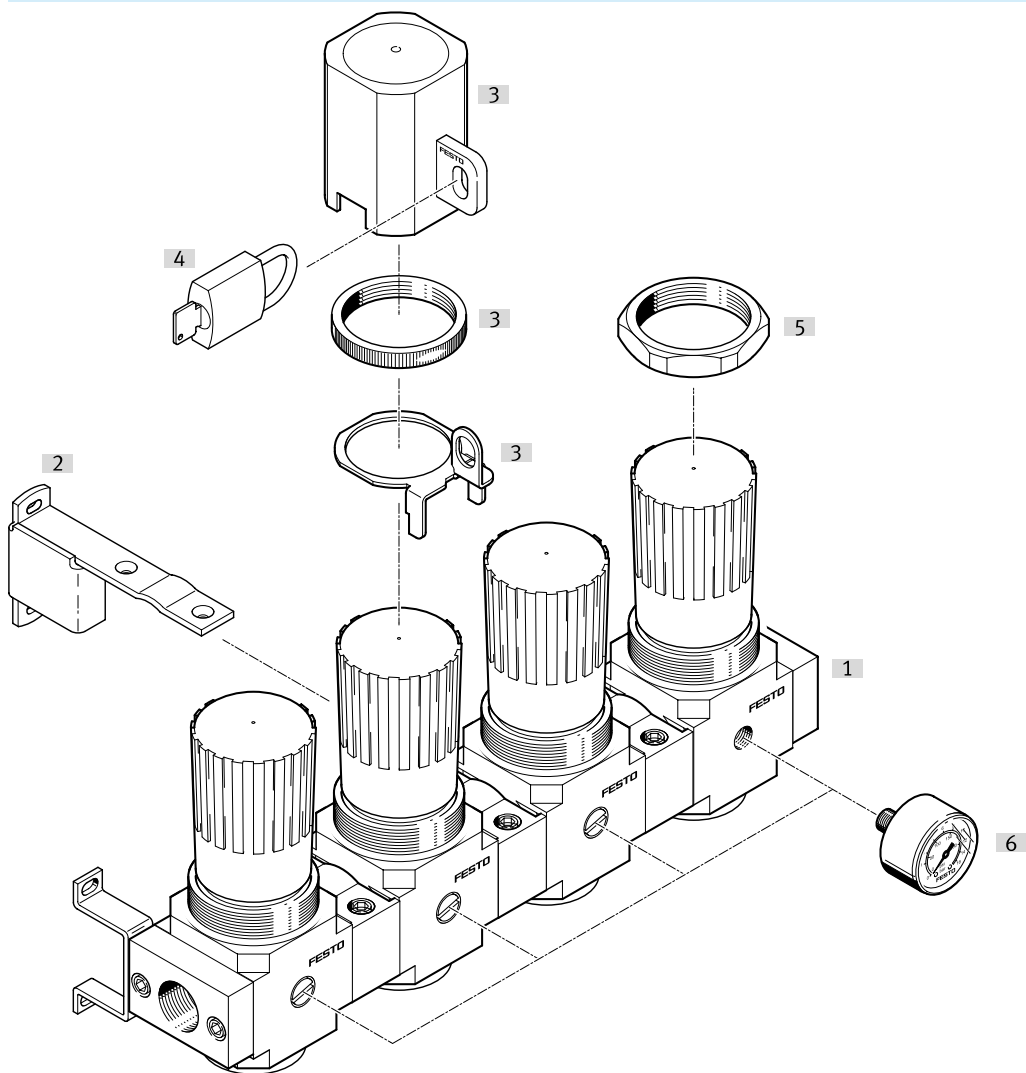
Batería de reguladores, triple						
	Tamaño	Conexión neumática 1	Conexión neumática 2	Peso del producto	N.º art.	Tipo
	Midi	G3/8	G3/8	3.144 g	528972	LRB-3/8-D-7-O-K3-MIDI
					528974	LRB-3/8-D-O-K3-MIDI
		G1/2			528973	LRB-1/2-D-7-O-K3-MIDI
					528975	LRB-1/2-D-O-K3-MIDI
	Mini	G1/4	G1/4	1.090 g	528970	LRB-1/4-D-O-K3-MINI
					528968	LRB-1/4-D-7-O-K3-MINI
					528971	LRB-3/8-D-O-K3-MINI
		G3/8			528969	LRB-3/8-D-7-O-K3-MINI

Batería de reguladores, cuádruple						
	Tamaño	Conexión neumática 1	Conexión neumática 2	Peso del producto	N.º art.	Tipo
	Midi	G3/8	G3/8	3.834 g	528988	LRB-3/8-D-7-O-K4-MIDI
					528990	LRB-3/8-D-O-K4-MIDI
		G1/2			528989	LRB-1/2-D-7-O-K4-MIDI
					528991	LRB-1/2-D-O-K4-MIDI
	Mini	G1/4	G1/4	1.480 g	528986	LRB-1/4-D-O-K4-MINI
					528984	LRB-1/4-D-7-O-K4-MINI
					528985	LRB-3/8-D-7-O-K4-MINI
		G3/8			528987	LRB-3/8-D-O-K4-MINI

Batería de reguladores, quíntuple						
	Tamaño	Conexión neumática 1	Conexión neumática 2	Peso del producto	N.º art.	Tipo
	Midi	G3/8	G3/8	4.828 g	529004	LRB-3/8-D-7-O-K5-MIDI
					529006	LRB-3/8-D-O-K5-MIDI
		G1/2			529005	LRB-1/2-D-7-O-K5-MIDI
					529007	LRB-1/2-D-O-K5-MIDI
	Mini	G1/4	G1/4	1.860 g	529000	LRB-1/4-D-7-O-K5-MINI
					529002	LRB-1/4-D-O-K5-MINI
					529003	LRB-3/8-D-O-K5-MINI
		G3/8			529001	LRB-3/8-D-7-O-K5-MINI

Cuadro general de periféricos

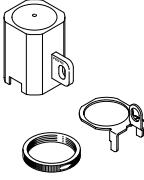
Combinación de válvulas reguladoras de presión LRB-K



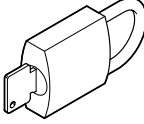
Accesorios		→ Link
Tipo/código del pedido	Descripción	
[1]	Combinación de válvulas reguladoras de presión LRB-K	lrb
[2]	Escuadra de fijación HRBK	Incluido en el suministro. Detrás de cada segundo regulador de presión debe montarse una escuadra de fijación. 11
[3]	Bloqueo del regulador LRVS	11
[4]	Candado LRVS-D	11
[5]	Tuerca moleteada HMR	Para montaje en panel frontal 12
[6]	Manómetro MA	11

Accesorios

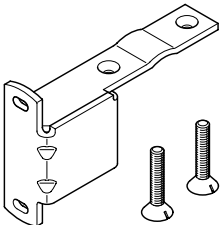
Bloqueo del regulador LRVS

	Conformidad PWIS	Peso del producto	N.º art.	Tipo
	VDMA24364-B1/B2-L	40 g	193781	LRVS-D-MINI
		60 g	193782	LRVS-D-MIDI


Candado LRVS-D

	Clase de resistencia a la corrosión CRC	Conformidad PWIS	Nota sobre el material	Peso del producto	N.º art.	Tipo
	2 - riesgo de corrosión moderado	VDMA24364-B1/B2-L	Conformidad con la Directiva RoHS	120 g	193786	LRVS-D


Escuadra de fijación HRBK

	Conformidad PWIS	N.º art.	Tipo
	VDMA24364-B1/B2-L	525031	HRBK-D-MINI
		525032	HRBK-D-MIDI

Manómetro MA

	Magnitud nominal manómetro	Conexión neumática	Escala	Peso del producto	N.º art.	Tipo
	40	G1/8	Escala doble, bar (exterior), psi (interior)	60 g	345395	MA-40-16-1/8
			Escala sencilla, MPa (exterior)		359874	MA-40-10-1/8
		G1/4	Escala doble, psi (interior), bar (exterior)	70 g	192733	MA-40-1,6-G1/8-MPA
			Escala doble, bar (exterior), psi (interior)		192732	MA-40-1-G1/8-MPA
		R1/8	Escala doble, bar (exterior), psi (interior)	80 g	183900	MA-40-10-G1/4-EN
			Escala doble, bar (exterior), psi (interior)		159597	FMA-40-16-1/4-EN
	50	G1/4	Escala doble, bar (exterior), psi (interior)	70 g	159596	FMA-40-10-1/4-EN
					162835	MA-40-10-1/8-EN
		Escala sencilla, MPa (exterior)	70 g	356759	MA-50-16-1/4	
				359873	MA-50-10-1/4	
			100 g	159600	FMA-50-16-1/4-EN	
				159599	FMA-50-10-1/4-EN	
				192734	MA-50-1-G1/4-MPA	
				192735	MA-50-1,6-G1/4-MPA	

Accesorios

Tuerca hexagonal HMR			
	Conformidad PWIS	N.º art.	Tipo
	VDMA24364-B1/B2-L	530025	HMR-D-MINI/MAXI