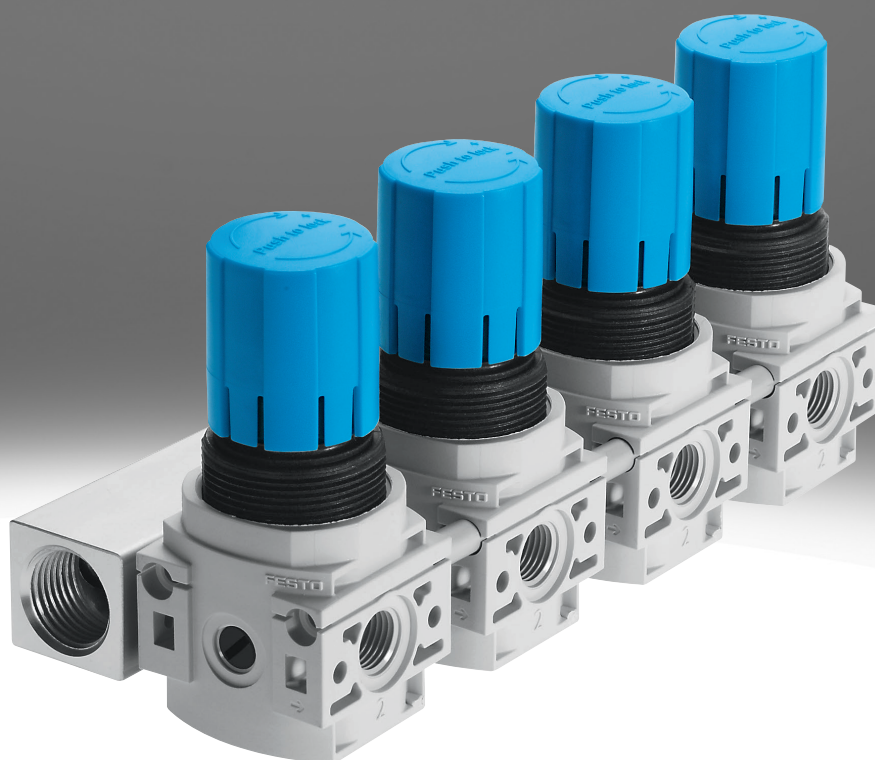


Combinación de válvulas reguladoras de presión LRB-DB-K

FESTO



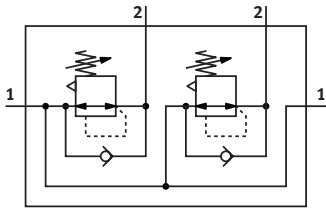
Características

Información resumida

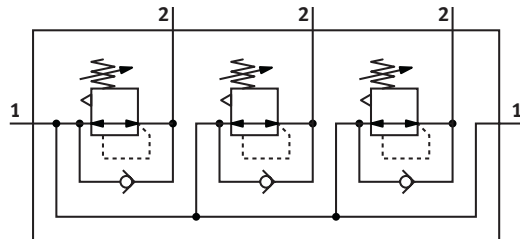
- Buena característica de regulación con menor histéresis y compensación de presión primaria
- Montaje en batería con aire comprimido de alimentación continuada
- Para el montaje de una batería de reguladores con márgenes de presión independientes entre sí
- Protección de los valores introducidos mediante el bloqueo del botón giratorio

Regulador de presión

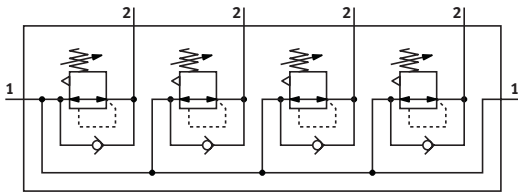
[K2] Batería de reguladores, doble



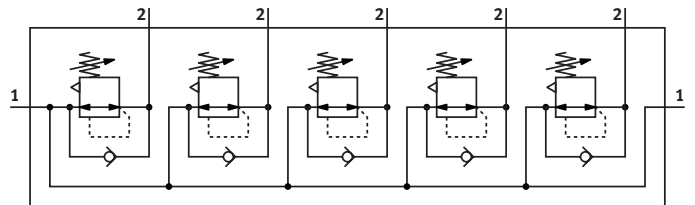
[K3] Batería de reguladores, triple



[K4] Batería de reguladores, cuádruple



[K5] Batería de reguladores, quíntuple



Códigos del producto

001	Serie	
LRB	Regulador de presión	

002	Conexión neumática	
1/4	Rosca interior G1/4	

003	Versión	
DB	Serie D, ejecución de polímero	

004	Gama de regulación de la presión	
7	0,5 ... 7 bar (0,05 ... 0,7 MPa)	

005	Manómetros	
0	Sin manómetro	

006	Regulador de presión	
K2	Batería de reguladores, doble	
K3	Batería de reguladores, triple	
K4	Batería de reguladores, cuádruple	
K5	Batería de reguladores, quíntuple	

007	Tamaños	
MINI	Patrón uniforme de 40 mm (sin placas base)	

Hoja de datos

Especificaciones técnicas generales

Tamaño	Mini
Conexión neumática 1	G1/2
Conexión neumática 2	G1/4
Forma constructiva	En regleta P Válvula reguladora del émbolo de accionamiento directo
Función del regulador	Presión inicial constante Con escape de aire secundario Con flujo inverso
Tipo de fijación	En panel frontal Con accesorios
Posición de montaje	Cualquiera
Bloqueo del accionamiento	Botón giratorio con bloqueo
Margen de regulación de presión MPa	0,05 ... 0,7 MPa
Margen de regulación de presión	0,4 ... 40 bar
Histéresis máxima de la presión	0,5 bar

Caudal nominal normal q_N (medido a p₁ = 10 bar, p₂ = 6 bar y Δp = 1 bar)

Caudal nominal normal (normalizado según DIN 1343)	≥1000 l/min
--	-------------

Condiciones de funcionamiento y del entorno

Presión de funcionamiento	1,5 ... 10 bar
Medio de funcionamiento	Aire comprimido según ISO 8573-1:2010 [:-:-]
Temperatura ambiente	-5 ... 50°C
Temperatura del medio	-5 ... 50°C
Clase de resistencia a la corrosión CRC ¹⁾	1 - riesgo de corrosión bajo

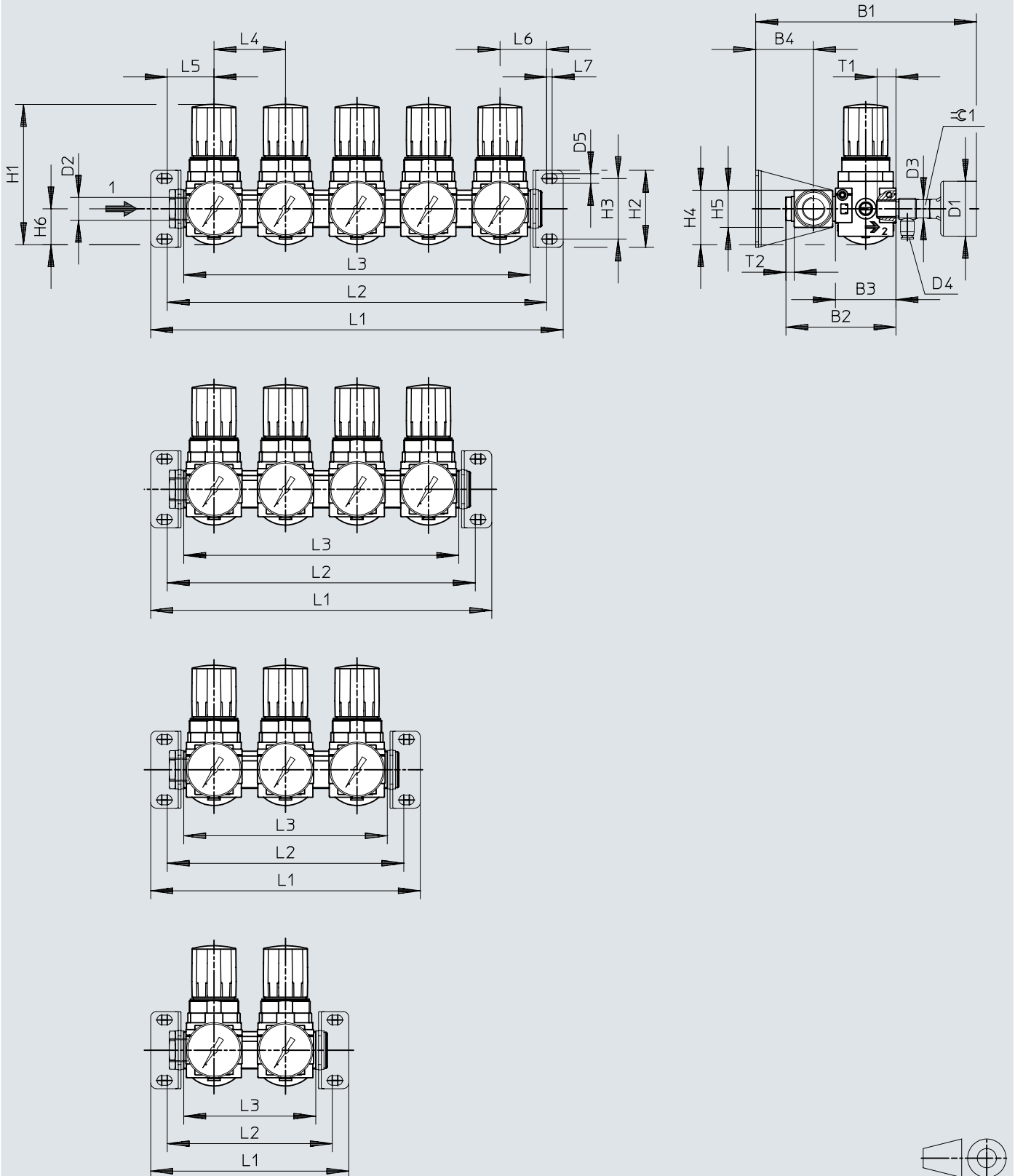
1) Más información en www.festo.com/x/topic/crc

Materiales

Material del cuerpo	Reforzado con PA
Material del tornillo de cierre	Acero, Galvanizado
Material del anillo de junta	PVC
Material de la regleta de bornes	Aleación de aluminio forjado
Material del perno distanciador	Aleación de aluminio forjado
Material de las juntas	NBR
Conformidad PWIS	VDMA24364-B1/B2-L

Hoja de datos

ph_global_static_text_a_d_h www.festo.com



Hoja de datos

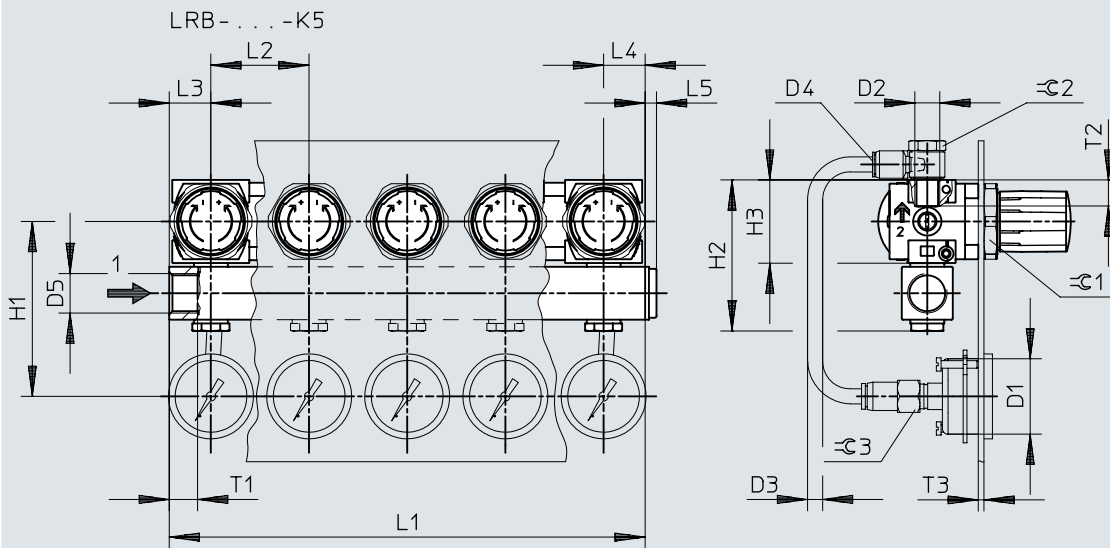
	B1	B2	B3	B4	D1 ∅	D2	D3 ∅	D4 ∅	D5	H1	H2	H3	H4	H5	H6
LRB-...-K5	160	80	44	42	39	G3/8	G1/4	8	7	102	56	44	40	27	26,5
LRB-...-K4															
LRB-...-K3															
LRB-...-K2															

	L1	L2	L3	L4	L5	L6	L7	T1	T2	≅ 1
LRB-...-K5	300	276	252	52	34	34	4	14	6	19
LRB-...-K4	248	224	200							
LRB-...-K3	196	172	148							
LRB-...-K2	144	120	96							

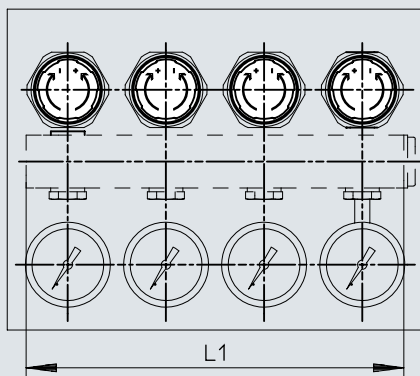
Dimensiones

Dimensiones – Montaje en panel frontal

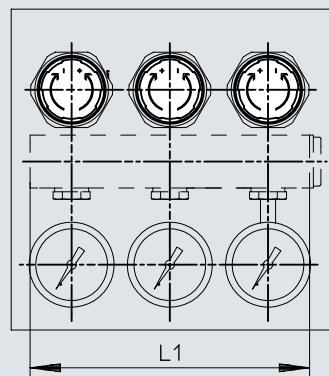
Descargar datos CAD www.festo.com



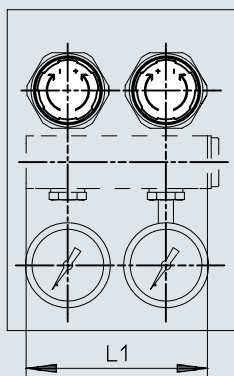
LRB-...-K4



LRB-...-K3




LRB-...-K2





Dimensiones

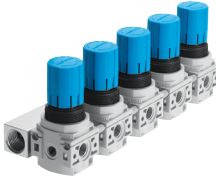
	D1 ∅	D2	D3 ∅	D4 ∅	D5	H1	H2	H3	L1	L2	L3	L4	L5	T1	T2	T3 max.	≅ 1	≅ 2	≅ 3
LRB-...-K5	40	G1/4	8	8	G1/2	93	80	44	252	52	22	22	6	15	14	3	40	19	17
LRB-...-K4									200										
LRB-...-K3									148										
LRB-...-K2									96										

Referencias de pedido

Batería de reguladores, doble						
	Tamaño	Conexión neumática 1	Conexión neumática 2	Peso del producto	N.º art.	Tipo
	Mini	G1/2	G1/4	500 g	540040	LRB-1/4-DB-7-O-K2-MINI

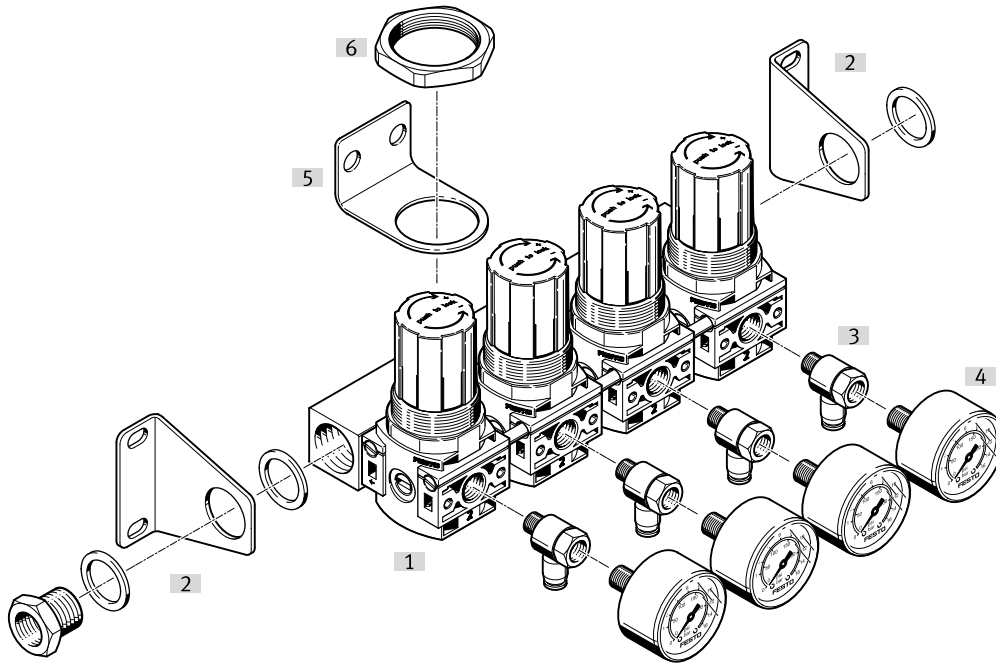
Batería de reguladores, triple						
	Tamaño	Conexión neumática 1	Conexión neumática 2	Peso del producto	N.º art.	Tipo
	Mini	G1/2	G1/4	750 g	540041	LRB-1/4-DB-7-O-K3-MINI

Batería de reguladores, cuádruple						
	Tamaño	Conexión neumática 1	Conexión neumática 2	Peso del producto	N.º art.	Tipo
	Mini	G1/2	G1/4	1.000 g	540042	LRB-1/4-DB-7-O-K4-MINI

Batería de reguladores, quíntuple						
	Tamaño	Conexión neumática 1	Conexión neumática 2	Peso del producto	N.º art.	Tipo
	Mini	G1/2	G1/4	1.250 g	540043	LRB-1/4-DB-7-O-K5-MINI

Cuadro general de periféricos

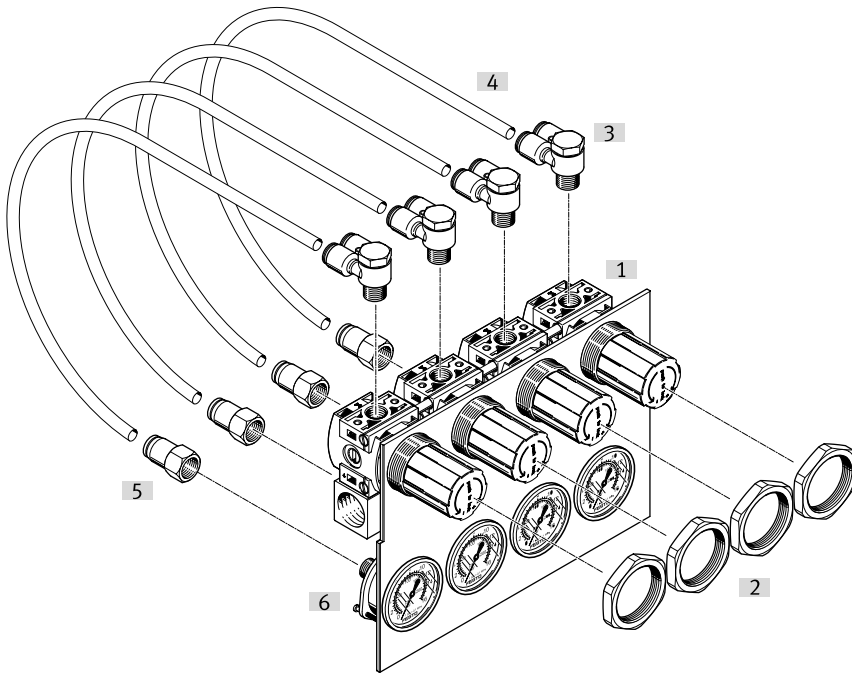
Con escuadra de fijación



Accesorios		→ Link
Tipo/código del pedido	Descripción	
[1]	Combinación de válvulas reguladoras de presión LRB-DB-K	lrb-db-k
[2]	Escuadra de fijación-SET HRBS-DB-MINI	12
[3]	Racor rápido en T QSTF	12
[4]	Manómetro MA	12
[5]	Escuadra de fijación HR-D	12
[6]	Tuerca hexagonal HMR	13

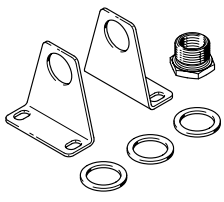
Cuadro general de periféricos

Montaje en panel frontal

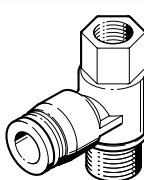


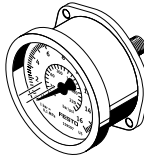
Accesorios		→ Link
Tipo/código del pedido	Descripción	
[1]	Combinación de válvulas reguladoras de presión LRB-DB-K	lrb-db-k
[2]	Tuerca hexagonal HMR	13
[3]	Racor rápido roscado en Y QSYLV	13
[4]	Tubo de plásticoPEN	pen
[5]	Racor rápido roscado QSF	13
	Manómetro para panel FMA	13

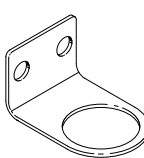
Accesorios

Escuadra de fijación-SET HRBS-DB-MINI						
	Conexión neumática 1	Clase de resistencia a la corrosión CRC ¹⁾	Conformidad PWIS	Peso del producto	N.º art.	Tipo
	G3/8	2 - riesgo de corrosión moderado	VDMA24364-B1/B2-L	150 g	540791	HRBS-DB-MINI

1) Más información en www.festo.com/x/topic/crc

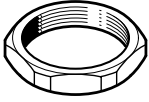
Racor rápido en T QSTF, girable en 360°, con rosca interior y exterior						
	Conexión neumática 1	Conexión neumática 2	Peso del producto	N.º art.	Tipo	
	Rosca exterior G1/4	Rosca interior G1/4, Para tubo flexible con diámetro exterior 8 mm	44 g	186203	QSTF-G1/4-8	

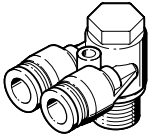
Manómetro MA						
	Magnitud nominal manómetro	Conexión neumática	Escala	Peso del producto	N.º art.	Tipo
	40	G1/8	Escala doble, bar (exterior), psi (interior)	60 g	345395	MA-40-16-1/8
			Escala sencilla, MPa (exterior)		359874	MA-40-10-1/8
		G1/4	Escala doble, psi (interior), bar (exterior)	70 g	192733	MA-40-1,6-G1/8-MPA
			Escala doble, bar (exterior), psi (interior)		192732	MA-40-1-G1/8-MPA
		R1/8	Escala doble, psi (interior), bar (exterior)	80 g	183900	MA-40-10-G1/4-EN
			Escala doble, bar (exterior), psi (interior)		159597	FMA-40-16-1/4-EN
	50	G1/4	Escala doble, bar (exterior), psi (interior)	100 g	159596	FMA-40-10-1/4-EN
			Escala doble, psi (interior), bar (exterior)		162835	MA-40-10-1/8-EN
		Escala sencilla, MPa (exterior)	70 g	356759	MA-50-16-1/4	
				359873	MA-50-10-1/4	
				159600	FMA-50-16-1/4-EN	
				159599	FMA-50-10-1/4-EN	
				192734	MA-50-1-G1/4-MPA	
				192735	MA-50-1,6-G1/4-MPA	

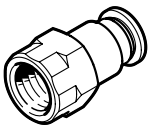
Escuadra de fijación HR-D						
	Clase de resistencia a la corrosión CRC ¹⁾	Conformidad PWIS		N.º art.	Tipo	
	1 - riesgo de corrosión bajo	VDMA24364-B1/B2-L		164936	HR-D-MINI	

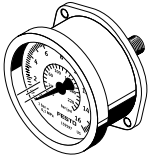
1) Más información en www.festo.com/x/topic/crc

Accesorios

Tuerca hexagonal HMR					
	Conformidad PWIS	N.º art.	Tipo		
	VDMA24364-B1/B2-L	530025	HMR-D-MINI/MAXI		

Racor rápido roscado en Y QSYLV, girable en 360°, rosca exterior con hexágono exterior					
	Conexión neumática 1	Conexión neumática 2	Peso del producto	N.º art.	Tipo
	Rosca exterior G1/4	Para tubo flexible con diámetro exterior 8 mm	48 g	186210	QSYLV-G1/4-8

Racor rápido roscado QSF, rosca interior con hexágono exterior					
	Conexión neumática 1	Conexión neumática 2	Peso del producto	N.º art.	Tipo
	Rosca interior G1/4	Para tubo flexible con diámetro exterior 8 mm	24 g	★ 153026	QSF-1/4-8-B

Manómetro para panel FMA						
	Magnitud nominal manómetro	Conexión neumática	Escala	Peso del producto	N.º art.	Tipo
	40	G1/4	Escala doble, bar (exterior), psi (interior)	80 g	159597	FMA-40-16-1/4-EN
					159596	FMA-40-10-1/4-EN
	50			100 g	159600	FMA-50-16-1/4-EN
					159599	FMA-50-10-1/4-EN