

Lubricador LOE

FESTO



Características

Información resumida

Lubricador proporcional con dosificación exacta del aceite

- Reduce el desgaste de actuadores sometidos a grandes esfuerzos
- Gran caudal
- Rellenado de aceite rápido y sencillo, también durante el funcionamiento (bajo presión)
- Depósito del lubricador transparente con protección del vaso metálica
- El producto es de conformidad con las normas ISO 1179-1 e ISO 228-1
- Tamaños: Mini, Midi, Maxi

Para los equipos Festo se recomiendan los siguientes aceites (margen de viscosidad según ISO 3448, clase ISO VG 32, 32 mm²/s (= cSt) a 40 °C):

- Aceite especial Festo OFSW-32 (ver accesorios)
- Castrol HySpin ZZ 32
- BP Energol HLP 32
- Mobil Nuto H 32
- Mobil DTE 24
- Shell Tellus S2 MA 32

Diagramas

Enlace [loe-d](#)



Los diagramas mostrados en este documento también están disponibles en línea. Allí es posible mostrar valores precisos.

Serie

El lubricador proporcional alimenta una cantidad finamente dosificada de aceite al aire comprimido. La caída de presión que se produce al pasar por una tobera Venturi sirve para transportar el aceite desde un depósito hasta la tapa de goteo. Desde allí, la gota de aceite fluye brevemente por detrás de la válvula proporcional hasta el conducto de aire, donde se atomiza. La cantidad de neblina de aceite es proporcional al caudal de aire comprimido.

Conexión neumática

Los racores individuales pueden conectarse mediante placas base con rosca interior.

Versión

[D] Serie D, ejecución metálica

Diseño robusto totalmente metálico para las exigencias especiales de la automatización de procesos

Códigos del producto

| 001 | Serie |
|-----|------------|
| LOE | Lubricador |

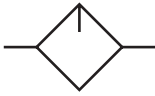
| 002 | Conexión neumática |
|-----|---------------------|
| | Sin |
| 1/8 | Rosca interior G1/8 |
| 1/4 | Rosca interior G1/4 |
| 3/8 | Rosca interior G3/8 |
| 1/2 | Rosca interior G1/2 |
| 3/4 | Rosca interior G3/4 |
| 1 | Rosca interior G1 |

| 003 | Versión |
|-----|-----------------------------|
| D | Serie D, ejecución metálica |

| 004 | Tamaños |
|------|--|
| MINI | Patrón uniforme de 40 mm (sin placas base) |
| MIDI | Patrón uniforme de 55 mm (sin placas base) |
| MAXI | Patrón uniforme de 66 mm (sin placas base) |

Hoja de datos

Especificaciones técnicas generales



| Tamaño | Maxi | | | Midi | | | | Mini | | |
|--|--|------|----|---------------------|------|------|------|--------------------|------|------|
| Conexión neumática 1 | G1/2 | G3/4 | G1 | G1/4 | G3/8 | G1/2 | G3/4 | G1/8 | G1/4 | G3/8 |
| Conexión neumática 2 | G1/2 | G3/4 | G1 | G1/4 | G3/8 | G1/2 | G3/4 | G1/8 | G1/4 | G3/8 |
| Forma constructiva | Lubricador proporcional estándar | | | | | | | | | |
| Tipo de fijación | Con accesorios | | | | | | | | | |
| Posición de montaje | Vertical +/- 5° | | | | | | | | | |
| Clase de pureza del aire en la salida | Aire comprimido según ISO 8573-1:2010 [7:4:-] Gases inertes | | | | | | | | | |
| Versión de la funda | Polímero con funda metálica de protección | | | | | | | | | |
| Caudal mínimo para la función de lubricación | 10 l/min | | | 8 l/min | | | | 3 l/min | | |
| Llenado máximo de aceite | 190 cm ³ | | | 110 cm ³ | | | | 45 cm ³ | | |

Caudal nominal normal qnN

| Tamaño | Maxi | | | Midi | | | | Mini | | |
|--|-------------|-------------|-------------|-------------|-------------|-------------|-------------|-------------|-------------|-------------|
| Conexión neumática 1 | G1/2 | G3/4 | G1 | G1/4 | G3/8 | G1/2 | G3/4 | G1/8 | G1/4 | G3/8 |
| Caudal nominal normal (normalizado según DIN 1343) ¹⁾ | 8.300 l/min | 8.400 l/min | 9.000 l/min | 2.800 l/min | 5.500 l/min | 6.100 l/min | 6.300 l/min | 1.300 l/min | 2.300 l/min | 2.700 l/min |

1) en el sentido de flujo principal 1->2

Condiciones de funcionamiento y del entorno

| Tamaño | Maxi | | | Midi | | | | Mini | | |
|---|--|--|--|------|--|--|--|------|--|--|
| Presión de funcionamiento | 0 ... 1,6 MPa | | | | | | | | | |
| Presión de funcionamiento ¹⁾ | 0 ... 16 bar | | | | | | | | | |
| Presión de funcionamiento | 0 ... 232 psi | | | | | | | | | |
| Medio de funcionamiento | Aire comprimido según ISO 8573-1:2010 [7:4:4] Gases inertes | | | | | | | | | |
| Nota sobre el medio de trabajo/mando | Admite funcionamiento con lubricación (lo cual requiere seguir utilizándolo) | | | | Funcionamiento con lubricación imposible | | | | | |
| Temperatura ambiente | -10 ... 60°C | | | | | | | | | |
| Temperatura del medio | -10 ... 60°C | | | | | | | | | |
| Temperatura de almacenamiento | -10 ... 60°C | | | | | | | | | |
| Clase de resistencia a la corrosión CRC ²⁾ | 2 - riesgo de corrosión moderado | | | | | | | | | |

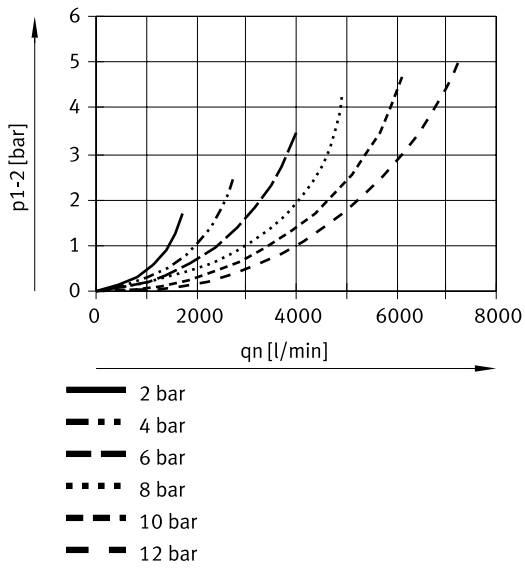
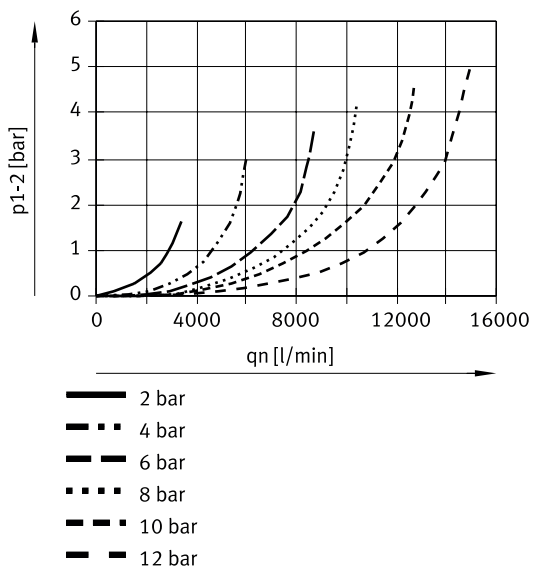
1) con certificación UL: 1 ... 10 bar

2) Más información en www.festo.com/x/topic/crc

Materiales

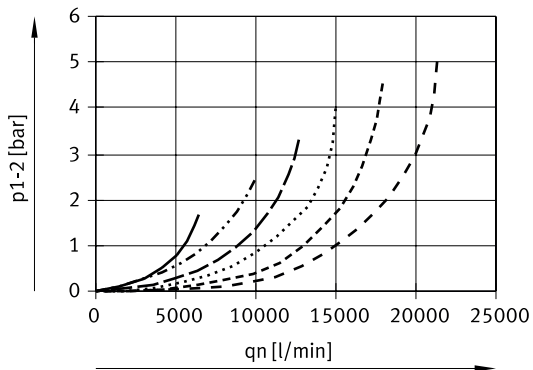
| | |
|------------------------|-----------------------------------|
| Material de la funda | PC |
| Nota sobre el material | Conformidad con la Directiva RoHS |
| Conformidad PWIS | VDMA24364-B1/B2-L |

Hoja de datos

Caudal normal q_n en función de la presión diferencial p_{1-2} (LOE-1/4-D-MINI)Caudal normal q_n en función de la presión diferencial p_{1-2} (LOE-1/2-D-MIDI)

Hoja de datos

Caudal normal q_n en función de la presión diferencial p_{1-2} (LOE-1-D-MAXI)

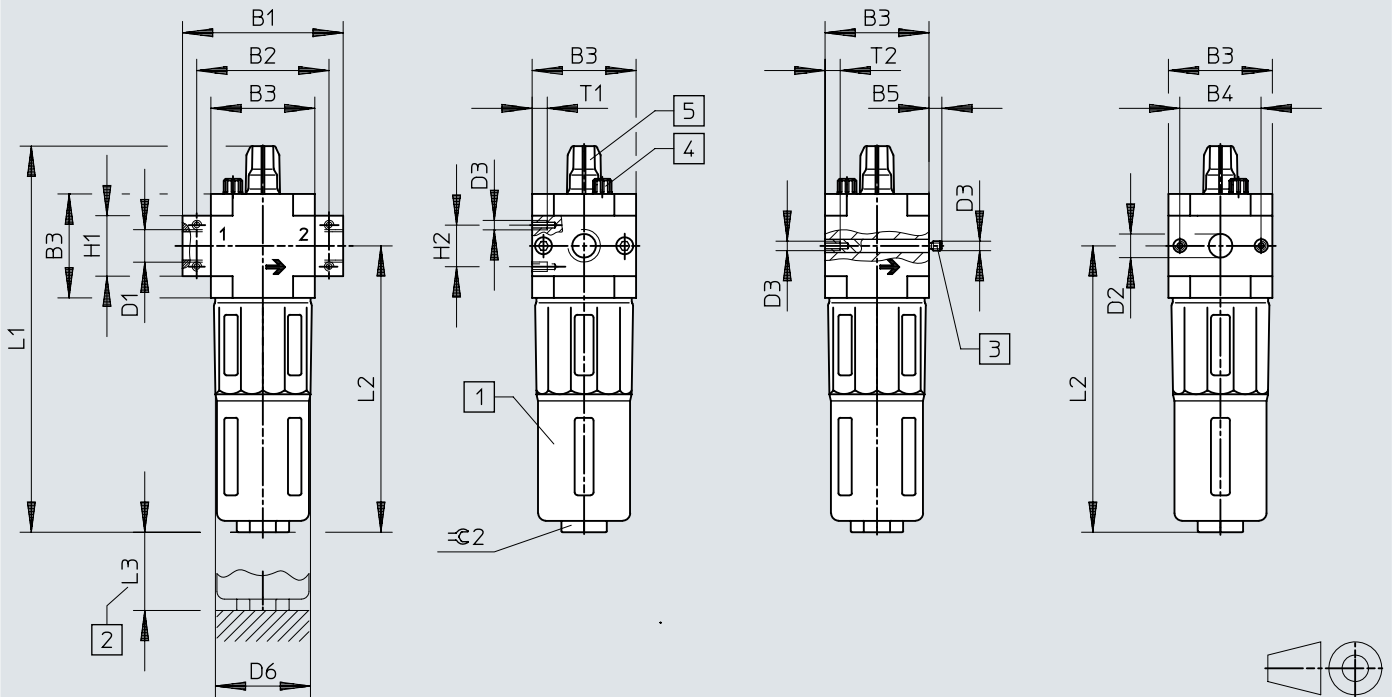


- 2 bar
- - - 4 bar
- · - 6 bar
- · · 8 bar
- - - 10 bar
- - - 12 bar

Dimensiones

Dimensiones- Placas base con unión roscada y sin placas base

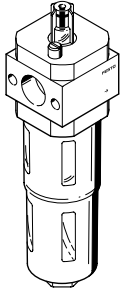
Descargar datos CAD → www.festo.com

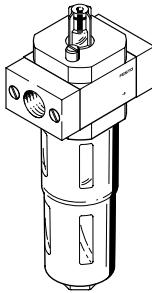


- [1] Funda metálica de protección
- [2] Medidas de instalación
- [3] Perno roscado (sustituible)
- [4] Tornillo de aireación del depósito de aceite
- [5] Tornillo de regulación del aceite

| | B1 | B2 | B3 | B4 | B5 | D1 | D2 ∅ | D3 | D6 ∅ | H1 | H2 | L1 | L2 | L3 | T1 | T2 | ≈ 2 | |
|----------------|-----|----|----|----|-----|------|---------|----|---------|----|----|-----|-----|-----|----|----|-------------|--|
| LOE-1/8-D-MINI | 64 | 52 | 40 | 30 | - | G1/8 | - | M4 | 38 | 20 | 11 | 169 | 124 | 100 | 7 | - | 22 | |
| LOE-1/4-D-MINI | | | | | | G1/4 | | | | | | | | | | | | |
| LOE-3/8-D-MINI | 70 | | | | | G3/8 | | | | | | | | | | | | |
| LOE-D-MINI | - | - | | | 5,8 | - | 11 | | | - | - | | | | - | 10 | | |
| LOE-1/4-D-MIDI | 85 | 70 | 55 | 43 | - | G1/4 | - | M5 | 52 | 32 | 22 | 204 | 151 | 120 | 8 | - | 24 | |
| LOE-3/8-D-MIDI | | | | | | G3/8 | | | | | | | | | | | | |
| LOE-1/2-D-MIDI | | | | | | G1/2 | | | | | | | | | | | | |
| LOE-3/4-D-MIDI | | | | | | G3/4 | | | | | | | | | | | | |
| LOE-D-MIDI | - | - | | | 6,8 | - | 24 | | | - | - | | | | - | 11 | | |
| LOE-1/2-D-MAXI | 96 | 80 | 66 | 46 | - | G1/2 | - | M5 | 65 | 32 | 22 | 228 | 170 | 150 | 8 | - | 24 | |
| LOE-3/4-D-MAXI | | | | | | G3/4 | | | | | | | | | | | | |
| LOE-1-D-MAXI | 116 | 91 | | | | G1 | | | | 40 | | | | | | | | |
| LOE-D-MAXI | - | - | | | 6,8 | - | 30 | | | - | - | | | | - | 11 | | |

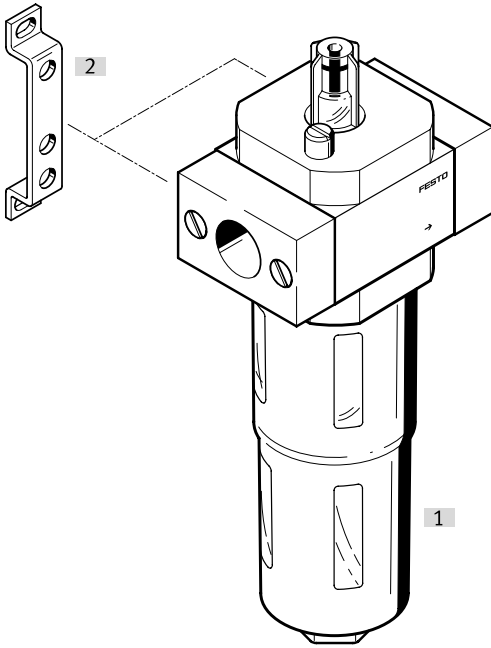
Referencias de pedido

| Sin placas base | | | | |
|--|--------|-------------------|----------|------------|
| | Tamaño | Peso del producto | N.º art. | Tipo |
|  | Maxi | 1.100 g | 192577 | LOE-D-MAXI |
| | Midi | 630 g | 192576 | LOE-D-MIDI |
| | Mini | 270 g | 192575 | LOE-D-MINI |

| Con placas base con unión roscada | | | | | |
|---|--------|----------------------|-------------------|----------------|----------------|
| | Tamaño | Conexión neumática 1 | Peso del producto | N.º art. | Tipo |
|  | Maxi | G1/2 | 1.100 g | 186480 | LOE-1/2-D-MAXI |
| | | G3/4 | | 159622 | LOE-3/4-D-MAXI |
| | | G1 | 1.200 g | 159623 | LOE-1-D-MAXI |
| | Midi | G1/4 | 630 g | 186479 | LOE-1/4-D-MIDI |
| | | G3/8 | | 159586 | LOE-3/8-D-MIDI |
| | | G1/2 | | 159587 | LOE-1/2-D-MIDI |
| | | G3/4 | | 162681 | LOE-3/4-D-MIDI |
| | Mini | G1/8 | 270 g | 159620 | LOE-1/8-D-MINI |
| | | G1/4 | | 159621 | LOE-1/4-D-MINI |
| G3/8 | | 162680 | | LOE-3/8-D-MINI | |

Cuadro general de periféricos

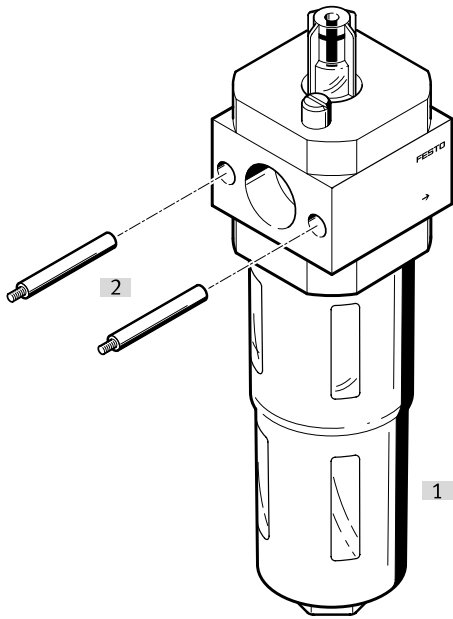
Cuadro general de periféricos: equipo individual con placas base



| Accesorios | | → Link |
|------------------------|-----------------------------|-----------------------|
| Tipo/código del pedido | Descripción | |
| [1] | Lubricador LOE-D | loe-d |
| [2] | Escuadra de fijación HFOE-D | 11 |

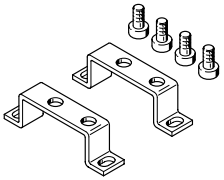
Cuadro general de periféricos

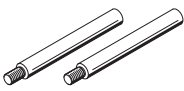
Cuadro general de periféricos: equipo individual sin placas base, para unidades de mantenimiento combinadas



| Accesorios | | | → Link |
|------------------------|---------------------|---------------------------|-----------------------|
| Tipo/código del pedido | Descripción | | |
| [1] | Lubricador LOE-D | | loe-d |
| [2] | Perno roscado FRB-D | Incluido en el suministro | 11 |

Accesorios

| Escuadra de fijación MS4-WP... | | | | |
|---|---------------------|--|----------|------------------|
| | Abreviatura de tipo | Clase de resistencia a la corrosión CRC | N.º art. | Tipo |
|  | HFOE | 2 - riesgo de corrosión moderado | 159638 | HFOE-D-MINI |
| | | | 159593 | HFOE-D-MIDI/MAXI |

| Escuadra de fijación MS4-WB | | | | |
|---|---------------------|--|----------|------------|
| | Abreviatura de tipo | Clase de resistencia a la corrosión CRC | N.º art. | Tipo |
|  | FRB | 2 - riesgo de corrosión moderado | 159595 | FRB-D-MIDI |
| | | | 159643 | FRB-D-MAXI |
| | | | 159642 | FRB-D-MINI |

| Aceite especial OFSW (1 litro) | | | | |
|--|---------------------|--|----------|---------|
| | Abreviatura de tipo | | N.º art. | Tipo |
|  | OFSW | | 152811 | OFSW-32 |