

# Lubricador LOE

**FESTO**



## Características

### Información resumida

Lubricador proporcional con dosificación exacta del aceite

- Reduce el desgaste de actuadores sometidos a grandes esfuerzos
- Gran caudal
- Rellenado de aceite rápido y sencillo, también durante el funcionamiento (bajo presión)
- Depósito del lubricador transparente con protección del vaso metálica
- El producto es de conformidad con las normas ISO 1179-1 e ISO 228-1
- Tamaños: Mini, Midi, Maxi

Para los equipos Festo se recomiendan los siguientes aceites (margen de viscosidad según ISO 3448, clase ISO VG 32, 32 mm<sup>2</sup>/s (= cSt) a 40 °C):

- Aceite especial Festo OFSW-32 (ver accesorios)
- ARAL Vitam GF 32
- BP Energol HLP 32
- Esso Nuto H 32
- Mobil DTE 24
- Shell Tellus Oil DO 32

### Serie

El lubricador proporcional alimenta una cantidad finamente dosificada de aceite al aire comprimido. La caída de presión que se produce al pasar por una tobera Venturi sirve para transportar el aceite desde un depósito hasta la tapa de goteo. Desde allí, la gota de aceite fluye brevemente por detrás de la válvula proporcional hasta el conducto de aire, donde se atomiza. La cantidad de neblina de aceite es proporcional al caudal de aire comprimido.

### Conexión neumática

Los racores individuales pueden conectarse mediante placas base con rosca interior.

### Versión

[D] Serie D, ejecución metálica

Diseño robusto totalmente metálico para las exigencias especiales de la automatización de procesos

## Códigos del producto

001	Serie
LOE	Lubricador

002	Conexión neumática
	Sin
1/8	Rosca interior G1/8
1/4	Rosca interior G1/4
3/8	Rosca interior G3/8
1/2	Rosca interior G1/2
3/4	Rosca interior G3/4
1	Rosca interior G1

003	Versión
D	Serie D, ejecución metálica

004	Tamaños
MINI	Patrón uniforme de 40 mm (sin placas base)
MIDI	Patrón uniforme de 55 mm (sin placas base)
MAXI	Patrón uniforme de 66 mm (sin placas base)

## Hoja de datos

## Especificaciones técnicas generales



Tamaño	Maxi			Midi				Mini		
Conexión neumática 1	G1/2	G3/4	G1	G1/4	G3/8	G1/2	G3/4	G1/8	G1/4	G3/8
Conexión neumática 2	G1/2	G3/4	G1	G1/4	G3/8	G1/2	G3/4	G1/8	G1/4	G3/8
Forma constructiva	Lubricador proporcional estándar									
Tipo de fijación	Con accesorios									
Posición de montaje	Vertical +/- 5°									
Clase de pureza del aire en la salida	Aire comprimido según ISO 8573-1:2010 [7:4:-] Gases inertes									
Versión de la funda	Polímero con funda metálica de protección									
Caudal mínimo para la función de lubricación	10 l/min			8 l/min				3 l/min		
Llenado máximo de aceite	190 cm <sup>3</sup>			110 cm <sup>3</sup>				45 cm <sup>3</sup>		

## Caudal nominal normal qnN

Tamaño	Maxi			Midi				Mini		
Conexión neumática 1	G1/2	G3/4	G1	G1/4	G3/8	G1/2	G3/4	G1/8	G1/4	G3/8
Caudal nominal normal (normalizado según DIN 1343) <sup>1)</sup>	8.300 l/min	8.400 l/min	9.000 l/min	2.800 l/min	5.500 l/min	6.100 l/min	6.300 l/min	1.300 l/min	2.300 l/min	2.700 l/min

1) en el sentido de flujo principal 1-&gt;2

## Condiciones de funcionamiento y del entorno

Tamaño	Maxi			Midi				Mini		
Presión de funcionamiento	0 ... 1,6 MPa									
Presión de funcionamiento <sup>1)</sup>	0 ... 16 bar									
Presión de funcionamiento	0 ... 232 psi									
Medio de funcionamiento	Aire comprimido según ISO 8573-1:2010 [7:4:4] Gases inertes									
Nota sobre el medio de trabajo/mando	Admite funcionamiento con lubricación (lo cual requiere seguir utilizándolo)				Funcionamiento con lubricación imposible					
Temperatura ambiente	-10 ... 60°C									
Temperatura del medio	-10 ... 60°C									
Temperatura de almacenamiento	-10 ... 60°C									
Clase de resistencia a la corrosión CRC <sup>2)</sup>	2 - riesgo de corrosión moderado									

1) con certificación UL: 1 ... 10 bar

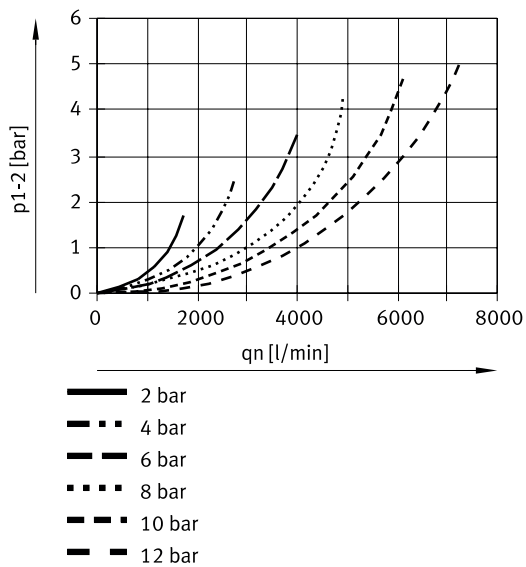
2) Más información en [www.festo.com/x/topic/crc](http://www.festo.com/x/topic/crc)

## Materiales

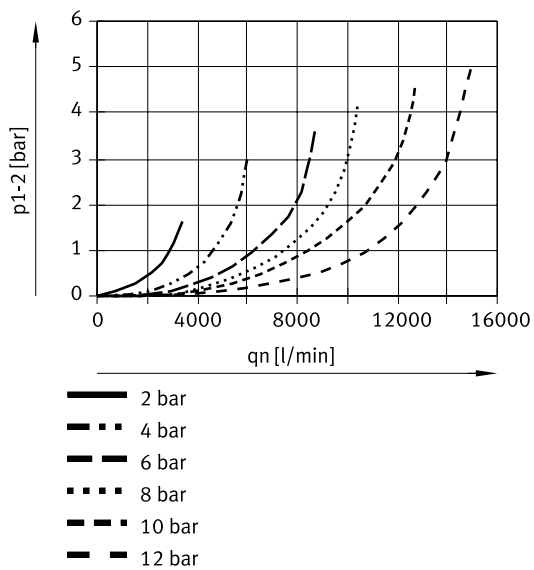
Material de la funda	PC
Nota sobre el material	Conformidad con la Directiva RoHS
Conformidad PWIS	VDMA24364-B1/B2-L

## Hoja de datos

### Caudal normal $q_n$ en función de la presión diferencial $p_{1-2}$ (LOE-1/4-D-MINI)

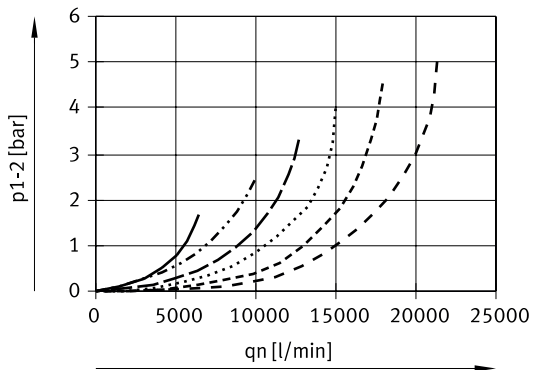


### Caudal normal $q_n$ en función de la presión diferencial $p_{1-2}$ (LOE-1/2-D-MIDI)



# Hoja de datos

## Caudal normal $q_n$ en función de la presión diferencial $p_{1-2}$ (LOE-1-D-MAXI)

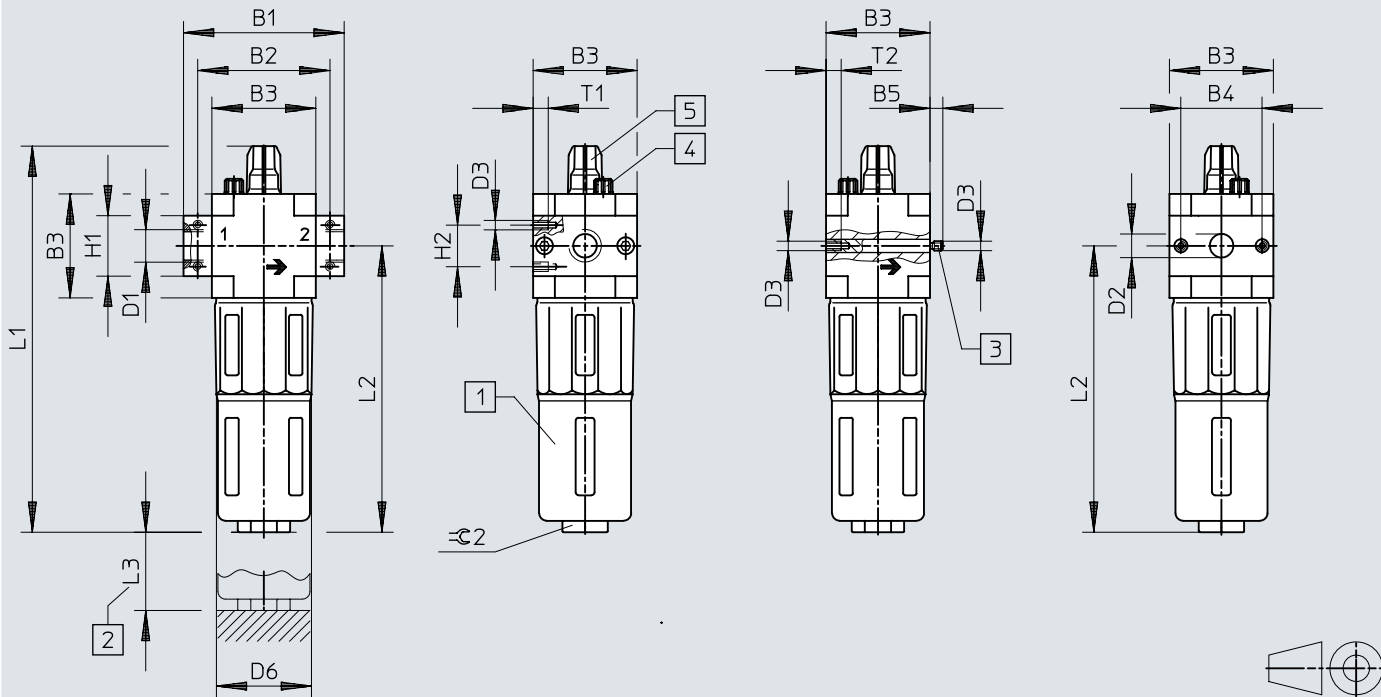


- 2 bar
- - - 4 bar
- · - 6 bar
- · · 8 bar
- - - 10 bar
- - - 12 bar

# Dimensiones

## Dimensiones – Tipo básico

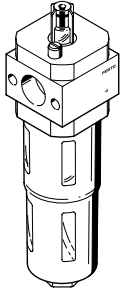
Descargar datos CAD → [www.festo.com](http://www.festo.com)

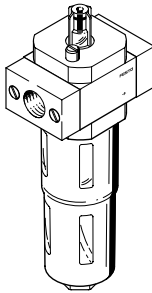


- [1] Funda metálica de protección
- [2] Medidas de instalación
- [3] Perno roscado (sustituible)
- [4] Tornillo de aireación del depósito de aceite
- [5] Tornillo de regulación del aceite

	B1	B2	B3	B4	B5	D1	D2 ∅	D3	D6 ∅	H1	H2	L1	L2	L3	T1	T2	$\approx 2$
LOE-1/8-D-MINI	64	52	40	30	-	G1/8	-	M4	38	20	11	169	124	100	7	-	22
LOE-1/4-D-MINI						G1/4											
LOE-3/8-D-MINI	70					G3/8											
LOE-D-MINI	-	-			5,8	-	11			-	-				-	10	
LOE-1/4-D-MIDI	85	70	55	43	-	G1/4	-	M5	52	32	22	204	151	120	8	-	24
LOE-3/8-D-MIDI						G3/8											
LOE-1/2-D-MIDI						G1/2											
LOE-3/4-D-MIDI						G3/4											
LOE-D-MIDI	-	-			6,8	-	24			-	-				-	11	
LOE-1/2-D-MAXI	96	80	66	46	-	G1/2	-	M5	65	32	22	228	170	150	8	-	24
LOE-3/4-D-MAXI						G3/4											
LOE-1-D-MAXI	116	91				G1				40							
LOE-D-MAXI	-	-			6,8	-	30			-	-				-	11	

## Referencias de pedido

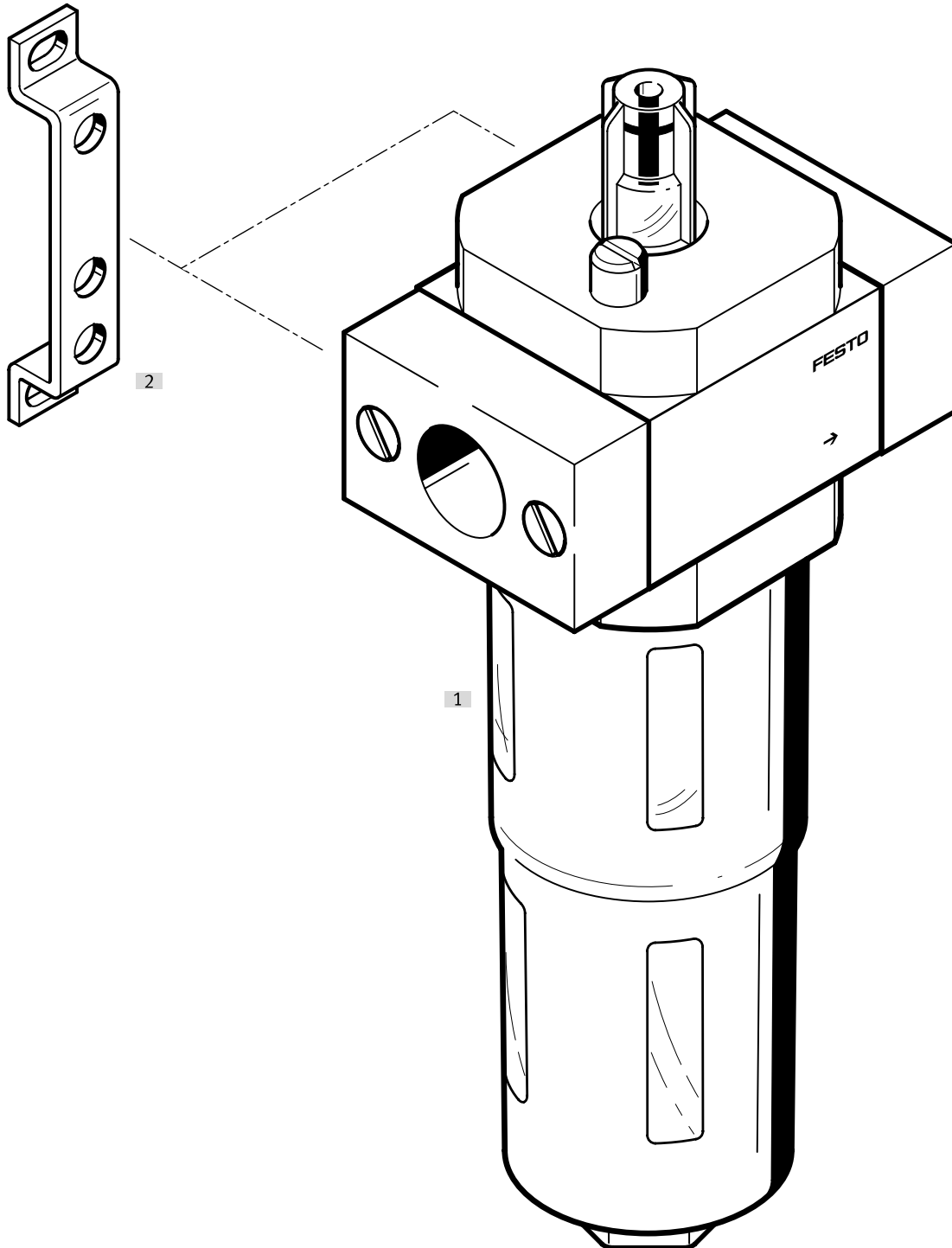
Equipo individual sin placas base, para unidades de mantenimiento combinadas				
	Tamaño	Peso del producto	N.º art.	Tipo
	Maxi	1.100 g	192577	LOE-D-MAXI
	Midi	630 g	192576	LOE-D-MIDI
	Mini	270 g	192575	LOE-D-MINI

Equipo individual con placas base					
	Tamaño	Conexión neumática 1	Peso del producto	N.º art.	Tipo
	Maxi	G1/2	1.100 g	186480	LOE-1/2-D-MAXI
		G3/4		159622	LOE-3/4-D-MAXI
		G1	1.200 g	159623	LOE-1-D-MAXI
	Midi	G1/4	630 g	186479	LOE-1/4-D-MIDI
		G3/8		159586	LOE-3/8-D-MIDI
		G1/2		159587	LOE-1/2-D-MIDI
		G3/4		162681	LOE-3/4-D-MIDI
	Mini	G1/8	270 g	159620	LOE-1/8-D-MINI
		G1/4		159621	LOE-1/4-D-MINI
G3/8		162680		LOE-3/8-D-MINI	



## Cuadro general de periféricos

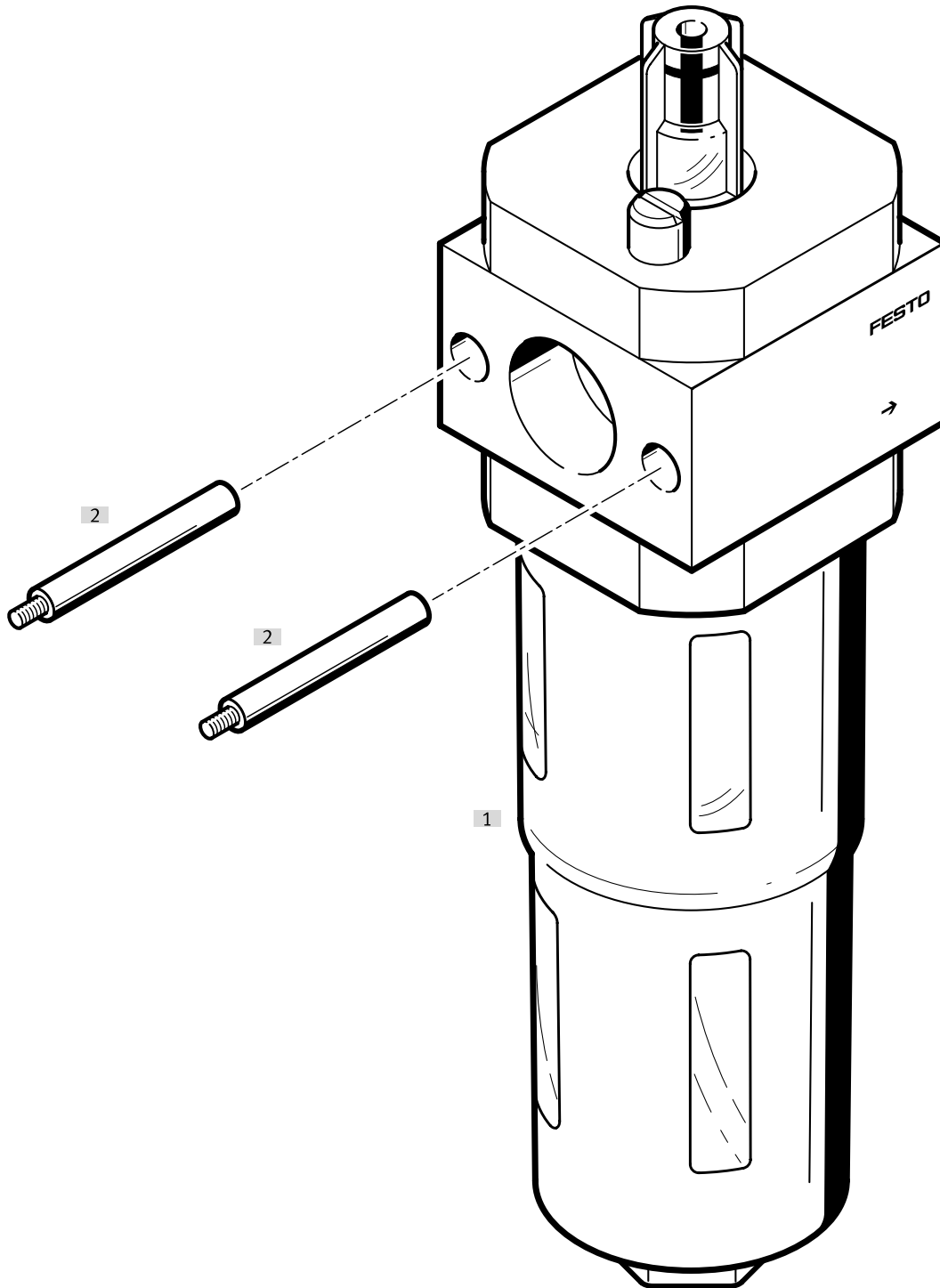
## Cuadro general de periféricos: equipo individual con placas base



Accesorios		→ Link
Tipo/código del pedido	Descripción	
[1]	Lubricador LOE-D	loe-d
[2]	Escuadra de fijación HFOE-D	11

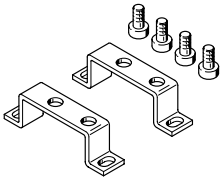
## Cuadro general de periféricos

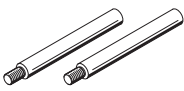
Cuadro general de periféricos: equipo individual sin placas base, para unidades de mantenimiento combinadas



Accesorios		→ Link
Tipo/código del pedido	Descripción	
[1]	Lubricador LOE-D	loe-d
[2]	Perno roscado FRB-D	Incluido en el suministro 11

## Accesorios

Escuadra de fijación MS4-WP...				
	Abreviatura de tipo	Clase de resistencia a la corrosión CRC	N.º art.	Tipo
	HFOE	2 - riesgo de corrosión moderado	159638	HFOE-D-MINI
			159593	HFOE-D-MIDI/MAXI

Escuadra de fijación MS4-WB				
	Abreviatura de tipo	Clase de resistencia a la corrosión CRC	N.º art.	Tipo
	FRB	2 - riesgo de corrosión moderado	159595	FRB-D-MIDI
			159643	FRB-D-MAXI
			159642	FRB-D-MINI

Aceite especial OFSW (1 litro)				
	Abreviatura de tipo		N.º art.	Tipo
	OFSW		152811	OFSW-32