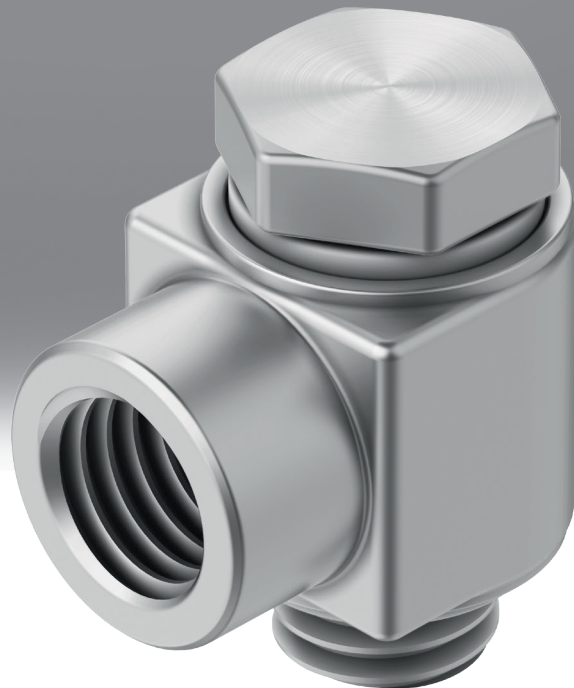


Racor LJK, TJK

FESTO



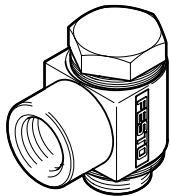
Características

Información resumida

Racor con anillo de junta.

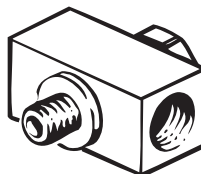
Serie

[LJK] Racor en codo



Racor en codo con rosca interior

[TJK] Racor en T



Racor en T, giratorio, con rosca interior

Hoja de datos

Especificaciones técnicas generales

Conexión neumática 1	Rosca exterior M3	Rosca exterior G1/8	Rosca exterior G1/4	Rosca exterior G3/8	Rosca exterior G1/2
Conexión neumática 2	Rosca interior M3	Rosca interior G1/8	Rosca interior G1/4	Rosca interior G3/8	Rosca interior G1/2

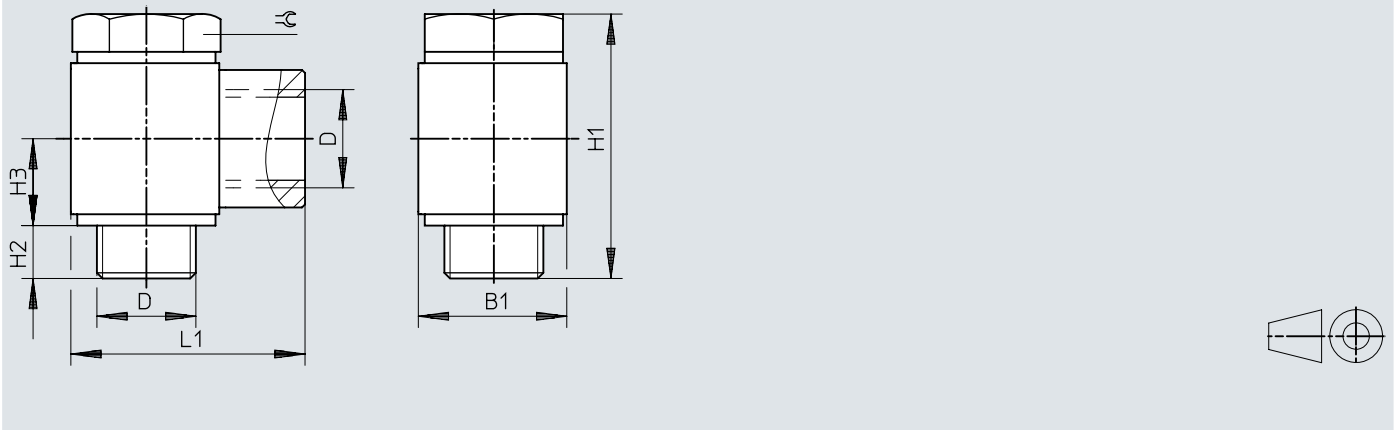
Materiales

Material del cuerpo	Latón niquelado, Fundición inyectada de cinc
Material del tornillo hueco	Aluminio, anodizado, Latón, niquelado
Nota sobre el material	Conformidad con la Directiva RoHS
Conformidad PWIS	VDMA24364-B1/B2-L

Dimensiones

Dimensiones – Racor en L LJK

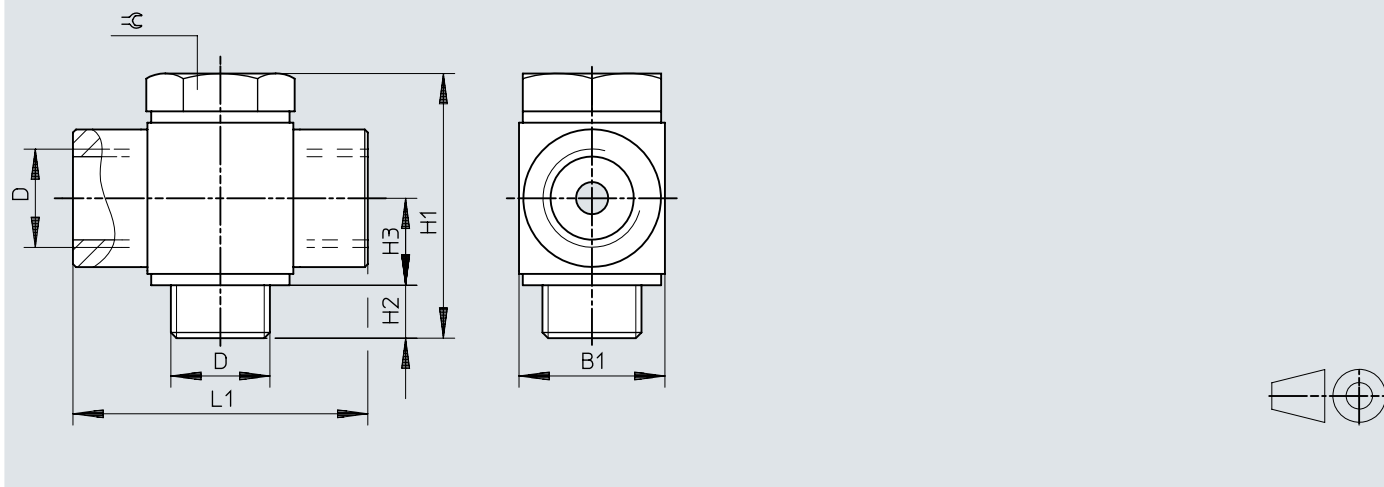
Descargar datos CAD → www.festo.com



	D	B1	H1	H2	H3	L1	≅
LJK-1/8	G1/8	16	27,1	4,7	9,2	23,5	13
LJK-1/4	G1/4	20	34,3	5,7	11,8	31	17
LJK-3/8	G3/8	25	41,3	6,7	14,3	36,5	22
LJK-1/2	G1/2	30	46,6	7,5	17,05	44	27


Dimensiones


Dimensiones – Racor en T TJK

Descargar datos CAD → www.festo.com

	D	B1	H1	H2	H3	L1	≡C
TJK-M3	M3	5	10	2	3,3	10	4,5
TJK-1/8	G1/8	16	27,1	4,7	9,2	28	13
TJK-1/4	G1/4	20	34,3	5,7	11,8	39	17
TJK-3/8	G3/8	25	41,3	6,7	14,3	43	22
TJK-1/2	G1/2	30	46,6	7,5	17,05	52	27

Referencias de pedido

Referencias de pedido – LJK					
	Abreviatura de tipo	Conexión neumática 1	Conexión neumática 2	N.º art.	Tipo
	LJK	Rosca exterior G1/8	Rosca interior G1/8	4945	LJK-1/8
		Rosca exterior G1/4	Rosca interior G1/4	4946	LJK-1/4
		Rosca exterior G3/8	Rosca interior G3/8	4947	LJK-3/8
		Rosca exterior G1/2	Rosca interior G1/2	4948	LJK-1/2

Referencias de pedido – TJK					
	Abreviatura de tipo	Conexión neumática 1	Conexión neumática 2	N.º art.	Tipo
	TJK	Rosca exterior M3	Rosca interior M3	15874	TJK-M3
		Rosca exterior G1/8	Rosca interior G1/8	4949	TJK-1/8
		Rosca exterior G1/4	Rosca interior G1/4	4950	TJK-1/4
		Rosca exterior G3/8	Rosca interior G3/8	4951	TJK-3/8
		Rosca exterior G1/2	Rosca interior G1/2	4952	TJK-1/2