

Filtro LF

FESTO



Características

Información resumida

- Buena separación de partículas y de condensado
- Gran caudal con poca caída de presión

Diagramas

Enlace [if-d](#)



Los diagramas mostrados en este documento también están disponibles en línea. Allí es posible mostrar valores precisos.

Versión

[D] Serie D, ejecución metálica

Diseño robusto totalmente metálico para las exigencias especiales de la automatización de procesos

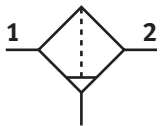
Grado de filtración

Insertos filtrantes opcionalmente con 5 µm o 40 µm

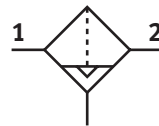
Purga de condensado

Opcionalmente con purga de condensado manual o totalmente automática

[] Giro manual



[A] Totalmente automático



Códigos del producto

001		Serie
LF	Filtro	
002		Conexión neumática
	Sin	
1/8	Rosca interior G1/8	
1/4	Rosca interior G1/4	
3/8	Rosca interior G3/8	
1/2	Rosca interior G1/2	
3/4	Rosca interior G3/4	
1	Rosca interior G1	
003		Versión
D	Serie D, ejecución metálica	

004		Grado de filtración
	40 µm	
5M	5 µm	
005		Tamaños
MINI	Patrón uniforme de 40 mm (sin placas base)	
MIDI	Patrón uniforme de 55 mm (sin placas base)	
MAXI	Patrón uniforme de 66 mm (sin placas base)	
006		Purga de condensado
	Giro manual	
A	Totalmente automático	

Hoja de datos

Especificaciones técnicas generales

Tamaño	Maxi	Midi	Mini
Conexión neumática 1	Placa base, G1/2, G3/4, G1	Placa base, G1/4, G3/8, G1/2, G3/4	Placa base, G1/8, G1/4, G3/8
Conexión neumática 2	Placa base, G1/2, G3/4, G1	Placa base, G1/4, G3/8, G1/2, G3/4	Placa base, G1/8, G1/4, G3/8
Forma constructiva	Filtro de material sinterizado con separador por centrifugación		
Tipo de fijación	Instalación en la tubería Con accesorios		
Posición de montaje	Vertical +/- 5°		
Grado de filtración	5 µm 40 µm		
Clase de pureza del aire en la salida	Aire comprimido según ISO 8573-1:2010 [6:8:4] Aire comprimido según ISO 8573-1:2010 [7:8:4] Gases inertes		
Protección de funda	Funda metálica de protección		
Purga de condensado	Totalmente automático Giro manual		
Volumen máx. de condensado	80 cm ³	43 cm ³	22 cm ³

Caudal nominal qnN (finura de filtro 5 µm; medido a p1 = 6 bar y Δp = 1 bar)

Tamaño	Maxi			Midi				Mini		
Conexión neumática 1	G1/2	G3/4	G1	G1/4	G3/8	G1/2	G3/4	G1/8	G1/4	G3/8
Caudal nominal normal (normalizado según DIN 1343)	3.700 l/min	3.600 l/min	3.800 l/min	1.600 l/min	1.800 l/min	2.000 l/min		800 l/min	950 l/min	1.100 l/min

Caudal nominal qnN (finura de filtro 40 µm; medido a p1 = 6 bar y Δp = 1 bar)

Tamaño	Maxi			Midi				Mini		
Conexión neumática 1	G1/2	G3/4	G1	G1/4	G3/8	G1/2	G3/4	G1/8	G1/4	G3/8
Caudal nominal normal (normalizado según DIN 1343)	4.400 l/min	5.000 l/min	5.300 l/min	1.900 l/min	2.700 l/min	3.000 l/min		1.000 l/min	1.200 l/min	1.400 l/min

Condiciones de funcionamiento y del entorno

Purga de condensado	Totalmente automático	Giro manual
Presión de funcionamiento	2 ... 12 bar	0 ... 16 bar
Medio de funcionamiento ¹⁾	Aire comprimido según ISO 8573-1:2010 [7:9:-] Gases inertes	Aire comprimido según ISO 8573-1:2010 [-:9:-] Gases inertes
Temperatura ambiente	-10 ... 60°C	
Temperatura del medio	-10 ... 60°C	
Temperatura de almacenamiento	-10 ... 60°C	
Clase de resistencia a la corrosión CRC ²⁾	2 - riesgo de corrosión moderado	

1) El aire comprimido según ISO 8573-1:2010 [7:9:-] se aplica a las purgas de condensado totalmente automáticas

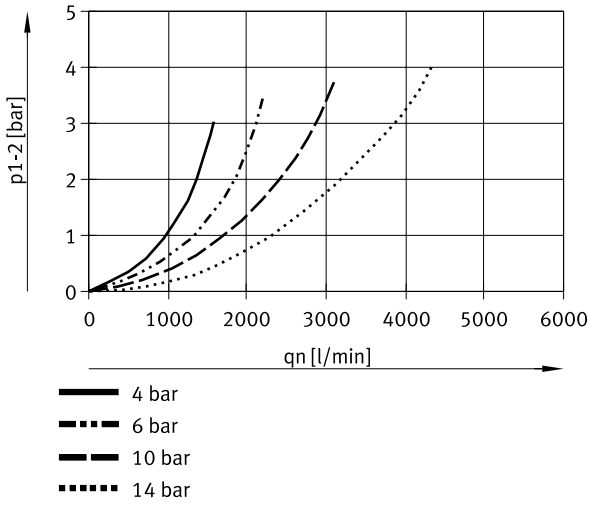
2) Más información en www.festo.com/x/topic/kbk

Materiales

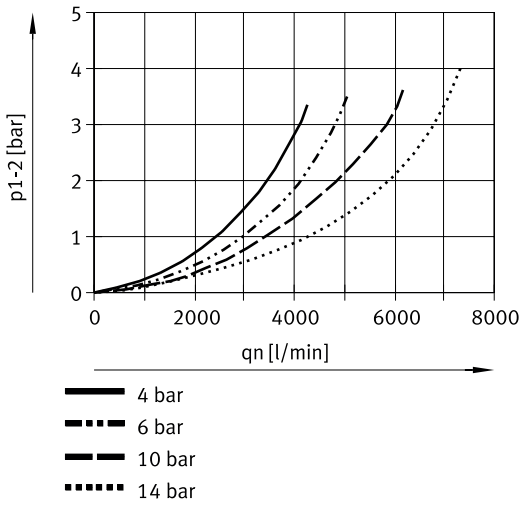
Material del cuerpo	Fundición inyectada de cinc
Material de la funda	PC
Material del filtro	PE
Nota sobre el material	Conformidad con la Directiva RoHS
Conformidad PWIS	VDMA24364-B1/B2-L

Hoja de datos

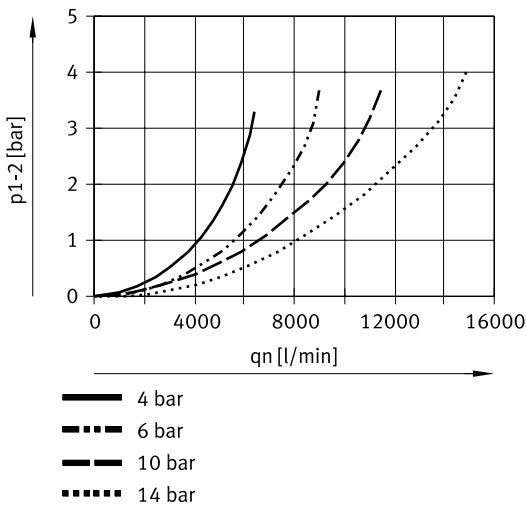
Caudal normal q_n en función de la presión diferencial Δp_{1-2} (LF-1/4-D-MINI)



Caudal normal q_n en función de la presión diferencial Δp_{1-2} (LF-1/2-D-MIDI)



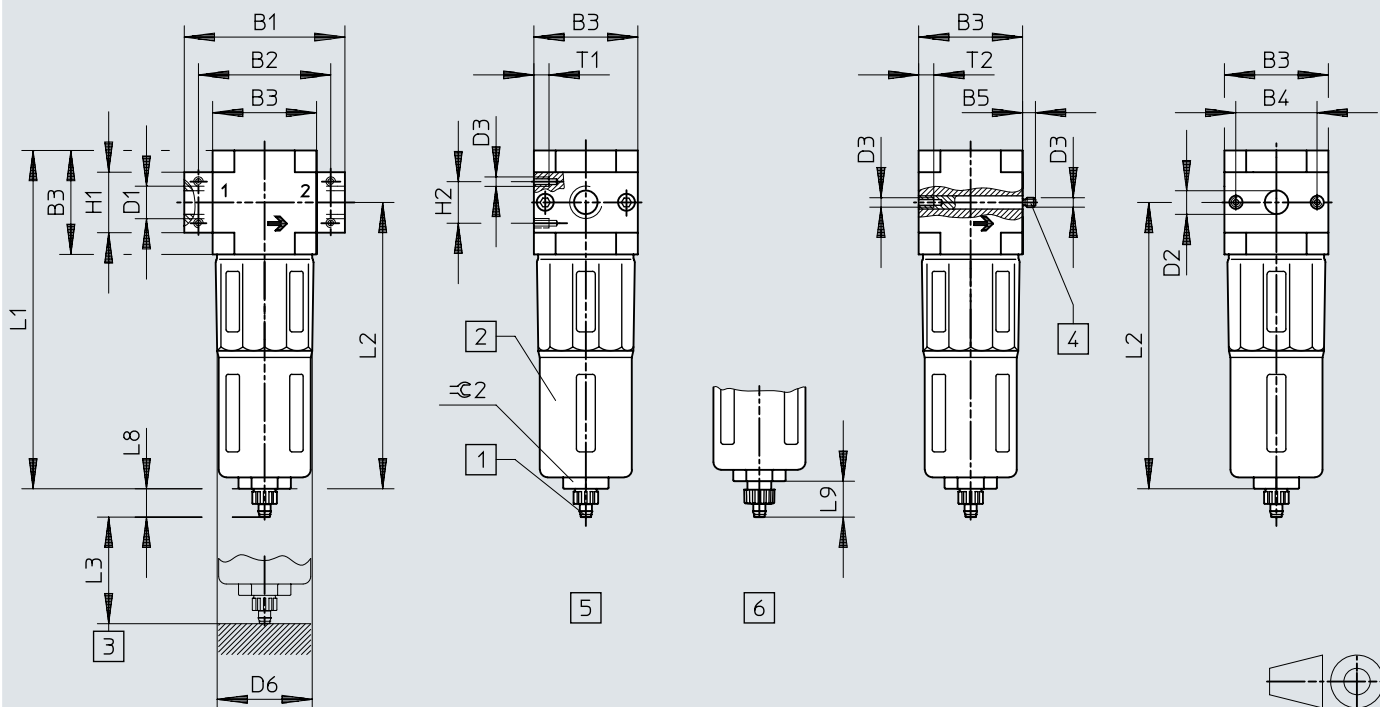
Caudal normal q_n en función de la presión diferencial Δp_{1-2} (LF-1-D-MAXI)



Dimensiones

Dimensiones – Placas base con unión roscada, sin placas base

Descargar datos CAD www.festo.com

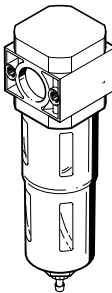


- [1] Boquilla estriada para tubo de plástico PUN(-H)-8x1,25
- [2] Funda metálica de protección
- [3] Medidas de instalación
- [4] Perno roscado (sustituible)
- [5] purga de condensado manual giratoria
- [6] Purga de condensado semiautomática

	B1	B2	B3	B4	B5	D1	D2	D3	D6	H1	H2	L1	L2	L3	L8	L9	T1	T2	⌀ 2
Mini																			
LF-1/8-D-MINI	64	52	40	30	-	G1/8	-	M4	38	20	11	144	124	60	15	19	7	-	22
LF-1/4-D-MINI	70					G1/4											-	-	
LF-3/8-D-MINI	70	-	-	-	5,8	-	11	-	-	-	-	-	-	-	-	-	-	10	-
LF-D-MINI	-	-	-	-	-	-	-	-	-	-	-	-	-	-	-	-	-	-	-
Midi																			
LF-1/4-D-MIDI	85	70	55	43	-	G1/4	-	M5	52	32	22	179	151	80	15	19	8	-	24
LF-3/8-D-MIDI						G3/8											-	-	
LF-1/2-D-MIDI						G1/2											-	-	
LF-3/4-D-MIDI						G3/4											-	-	
LF-D-MIDI	-	-	-	-	6,8	-	24	-	-	-	-	-	-	-	-	-	-	11	-
Maxi																			
LF-1/2-D-MAXI	96	80	66	46	-	G1/2	-	M5	65	32	22	203	170	90	15	19	8	-	24
LF3/4-D-MAXI	116	91				G3/4				-							40	-	
LF-1-D-MAXI	-	-				G1				-							-	-	
LF-D-MAXI	-	-				6,8				-							30	-	

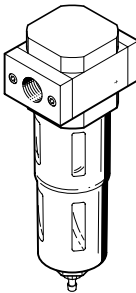
Referencias de pedido

Sin placas base



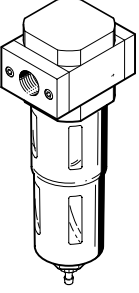
	Conexión neumática 1	Grado de filtración	Purga de condensado	Peso del producto	N.º art.	Tipo
	Placa base	5 µm	Totalmente automático		192562	LF-D-5M-MAXI-A
				250 g	192560	LF-D-5M-MINI-A
				700 g	192561	LF-D-5M-MIDI-A
			Giro manual		192559	LF-D-5M-MAXI
				250 g	192557	LF-D-5M-MINI
				700 g	192558	LF-D-5M-MIDI
		40 µm	Totalmente automático		192556	LF-D-MAXI-A
				250 g	192554	LF-D-MINI-A
				700 g	192555	LF-D-MIDI-A
			Giro manual		192553	LF-D-MAXI
				250 g	192551	LF-D-MINI
				700 g	192552	LF-D-MIDI

Placas base con unión roscada



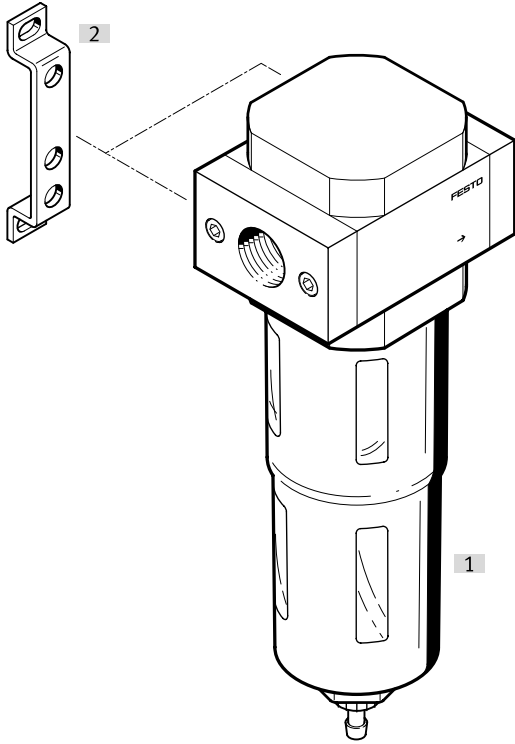
	Conexión neumática 1	Grado de filtración	Purga de condensado	Peso del producto	N.º art.	Tipo				
	G1/8	5 µm	Totalmente automático	250 g	162618	LF-1/8-D-5M-MINI-A				
					Giro manual	162610	LF-1/8-D-5M-MINI			
			40 µm		Totalmente automático	159616	LF-1/8-D-MINI-A			
						Giro manual	159612	LF-1/8-D-MINI		
		G1/4	5 µm		Totalmente automático	700 g	162619	LF-1/4-D-5M-MINI-A		
							Giro manual	186462	LF-1/4-D-5M-MIDI-A	
								250 g	162611	LF-1/4-D-5M-MINI
					700 g			186460	LF-1/4-D-5M-MIDI	
					40 µm		Totalmente automático	250 g	159617	LF-1/4-D-MINI-A
									700 g	186461
			Giro manual			250 g			159613	LF-1/4-D-MINI
			700 g			186459	LF-1/4-D-MIDI			
	G3/8		5 µm	Totalmente automático		250 g	162620		LF-3/8-D-5M-MINI-A	
							Giro manual		162621	LF-3/8-D-5M-MIDI-A
				40 µm	Totalmente automático			162612	LF-3/8-D-5M-MINI	
							Giro manual	162613	LF-3/8-D-5M-MIDI	
		G1/2	5 µm	Totalmente automático	700 g			162608	LF-3/8-D-MINI-A	
							Giro manual	159577	LF-3/8-D-MIDI-A	
	40 µm			Totalmente automático		250 g		162606	LF-3/8-D-MINI	
							Giro manual	159576	LF-3/8-D-MIDI	
	G3/4		5 µm	Totalmente automático				700 g	162622	LF-1/2-D-5M-MIDI-A
							Giro manual		186466	LF-1/2-D-5M-MAXI-A
		40 µm		Totalmente automático	162614				LF-1/2-D-5M-MIDI	
					Giro manual		186464		LF-1/2-D-5M-MAXI	
5 µm			Totalmente automático	700 g		159579	LF-1/2-D-MIDI-A			
					Giro manual	186465	LF-1/2-D-MAXI-A			
		5 µm	Totalmente automático			700 g	159578		LF-1/2-D-MIDI	
					Giro manual		186463		LF-1/2-D-MAXI	
5 µm	Totalmente automático		700 g	162623			LF-3/4-D-5M-MIDI-A			
				Giro manual	162624		LF-3/4-D-5M-MAXI-A			
	5 µm	Totalmente automático			700 g	162615	LF-3/4-D-5M-MIDI			

Referencias de pedido

Placas base con unión roscada						
	Conexión neumática 1	Grado de filtración	Purga de condensado	Peso del producto	N.º art.	Tipo
	G3/4	5 µm	Giro manual	1.340 g	162616	LF-3/4-D-5M-MAXI
		40 µm	Totalmente automático	700 g	162609	LF-3/4-D-MIDI-A
				1.340 g	159618	LF-3/4-D-MAXI-A
			Giro manual	700 g	162607	LF-3/4-D-MIDI
				1.340 g	159614	LF-3/4-D-MAXI
	G1	5 µm	Totalmente automático	1.440 g	162625	LF-1-D-5M-MAXI-A
			Giro manual		162617	LF-1-D-5M-MAXI
		40 µm	Totalmente automático		159619	LF-1-D-MAXI-A
			Giro manual		159615	LF-1-D-MAXI

Cuadro general de periféricos

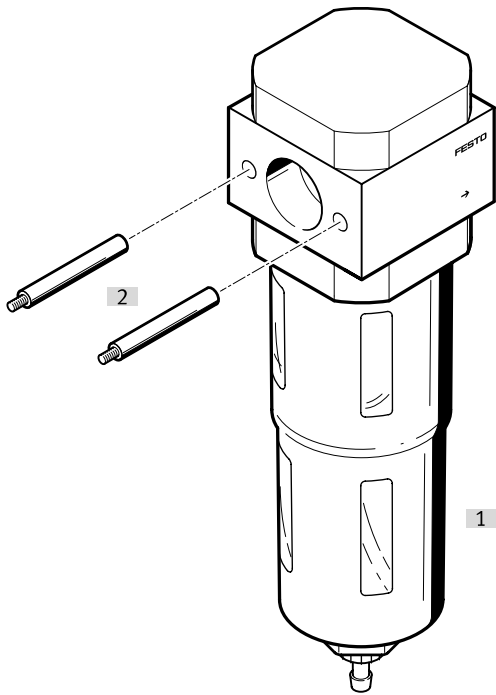
Cuadro general de periféricos: equipo individual con placas base



Accesorios		→ Link
Tipo/código del pedido	Descripción	
[1] Filtro LF-D		lf-d
[2] Escuadra de fijación HFOE-D		11

Cuadro general de periféricos

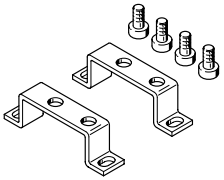
Cuadro general de periféricos: equipo individual sin placas base, para unidades de mantenimiento combinadas



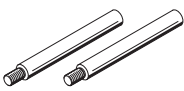
Accesorios			→ Link
Tipo/código del pedido	Descripción		
[1]	Filtro LF-D		lf-d
[2]	Perno roscado FRB-D	Incluido en el suministro	11

Accesorios

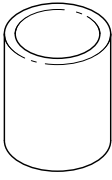
Escuadra de fijación MS4-WP...

	Abreviatura de tipo	Clase de resistencia a la corrosión CRC	N.º art.	Tipo
	HFOE	2 - riesgo de corrosión moderado	159638	HFOE-D-MINI
			159593	HFOE-D-MIDI/MAXI

Escuadra de fijación MS4-WB

	Abreviatura de tipo	Clase de resistencia a la corrosión CRC	N.º art.	Tipo
	FRB	2 - riesgo de corrosión moderado	159595	FRB-D-MIDI
			159643	FRB-D-MAXI
			159642	FRB-D-MINI

Cartuchos filtrantes

	Tamaño	Grado de filtración	N.º art.	Tipo
	Maxi	5 µm	159641	LFP-D-MAXI-5M
	Midi		159594	LFP-D-MIDI-5M
	Mini		159640	LFP-D-MINI-5M