

Filtro de carbón activo LFX

FESTO



Características

Información resumida

- Eliminación de componentes líquidos y gaseosos de aceite en el aire comprimido mediante carbón activo
- El inserto filtrante de carbón activo se encarga de liberar el aire de malos olores y aceites, apto para la industria alimentaria
- Opcionalmente con o sin placas base
- Se recomienda la filtración previa con 0,01 µm

Diagramas

Enlace [lfx-d](#)



Los diagramas mostrados en este documento también están disponibles en línea. Allí es posible mostrar valores precisos.

Versión

[D] Serie D, ejecución metálica

Diseño robusto totalmente metálico para las exigencias especiales de la automatización de procesos

Códigos del producto

| 001 | Serie |
|------------|-------------------------|
| LFX | Filtro de carbón activo |

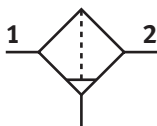
| 002 | Conexión neumática |
|------------|---------------------|
| | Sin |
| 1/8 | Rosca interior G1/8 |
| 1/4 | Rosca interior G1/4 |
| 3/8 | Rosca interior G3/8 |
| 1/2 | Rosca interior G1/2 |
| 3/4 | Rosca interior G3/4 |
| 1 | Rosca interior G1 |

| 003 | Versión |
|----------|-----------------------------|
| D | Serie D, ejecución metálica |

| 004 | Tamaños |
|-------------|--|
| MINI | Patrón uniforme de 40 mm (sin placas base) |
| MIDI | Patrón uniforme de 55 mm (sin placas base) |
| MAXI | Patrón uniforme de 66 mm (sin placas base) |

Hoja de datos

Especificaciones técnicas generales



| Tamaño | Maxi | Midi | Mini |
|---------------------------------------|---|--|--|
| Conexión neumática 1 | Placa base, Módulo de la batería, G1/2, G3/4, G1 | Placa base, Módulo de la batería, G1/4, G3/8, G1/2, G3/4 | Placa base, Módulo de la batería, G1/8, G1/4, G3/8 |
| Conexión neumática 2 | Placa base, Módulo de la batería, G1/2, G3/4, G1 | Placa base, Módulo de la batería, G1/4, G3/8, G1/2, G3/4 | Placa base, Módulo de la batería, G1/8, G1/4, G3/8 |
| Conexión neumática | Sin placa base, G1/2, G3/4, G1 | Sin placa base, G1/4, G3/8, G1/2, G3/4 | Sin placa base, G1/8, G1/4, G3/8 |
| Forma constructiva | Filtro de carbón activo, Filtro de fibras | | |
| Tipo de fijación | A elegir: Instalación en la tubería Con escuadra de montaje | | |
| Posición de montaje | Vertical +/- 5° | | |
| Clase de pureza del aire en la salida | Aire comprimido según ISO 8573-1:2010 [1:4:1] Gases inertes | | |
| Protección de funda | Funda metálica de protección | | |
| Contenido de aceite residual | ≤0,003 mg/m³ | | |

Caudal normal qn (medido a p1 = 6 bar y Δp = 1 bar)

| Tamaño | Maxi | Midi | Mini |
|--|-------------|-----------|-----------|
| Caudal normal máx. para clase de pureza del aire | 1.100 l/min | 900 l/min | 360 l/min |

Condiciones de funcionamiento y del entorno

| | |
|---------------------------------------|--|
| Presión de funcionamiento | 0 ... 1,6 MPa |
| Presión de funcionamiento | 0 ... 16 bar |
| Presión de funcionamiento | 0 ... 232 psi |
| Medio de funcionamiento ¹⁾ | Aire comprimido según ISO 8573-1:2010 [1:4:2] Gases inertes |
| Temperatura ambiente | -10 ... 60°C |
| Temperatura del medio | 5 ... 30°C |
| Temperatura de almacenamiento | -10 ... 60°C |

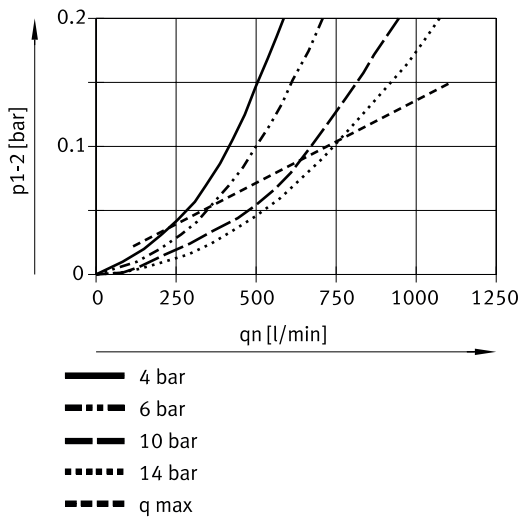
1) El aire comprimido según ISO 8573-1:2010 [7:9:-] se aplica a las purgas de condensado totalmente automáticas

Materiales

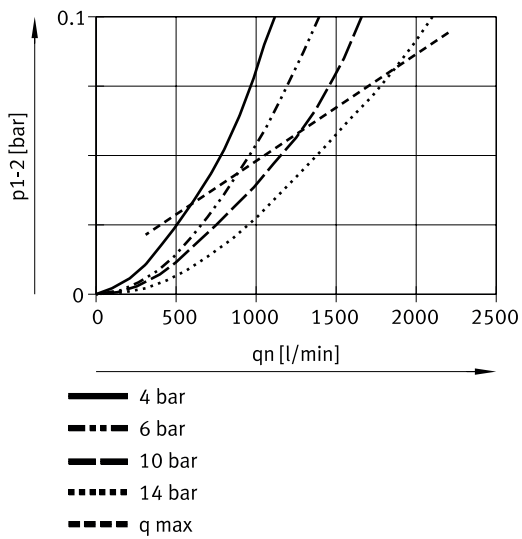
| | |
|------------------------|-----------------------------------|
| Material del cuerpo | Fundición inyectada de cinc |
| Material de la funda | PC |
| Material del filtro | Carbón activo, Malla |
| Nota sobre el material | Conformidad con la Directiva RoHS |
| Conformidad PWIS | VDMA24364-B1/B2-L |

Hoja de datos

Caudal normal q_n en función de la presión diferencial Δp_{1-2} (LFX-1/4-D-MINI)

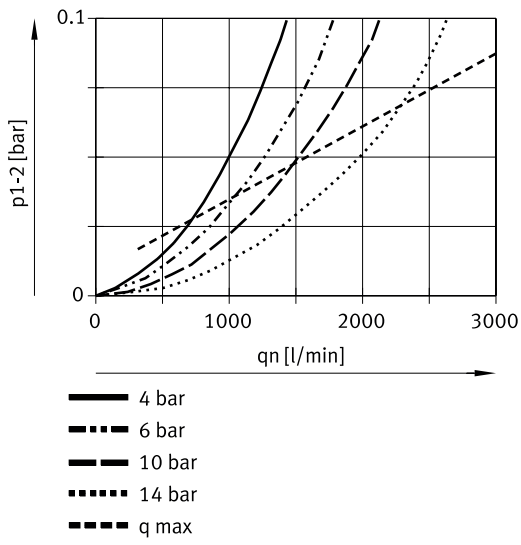


Caudal normal q_n en función de la presión diferencial Δp_{1-2} (LFX-1/2-D-MIDI)



Hoja de datos

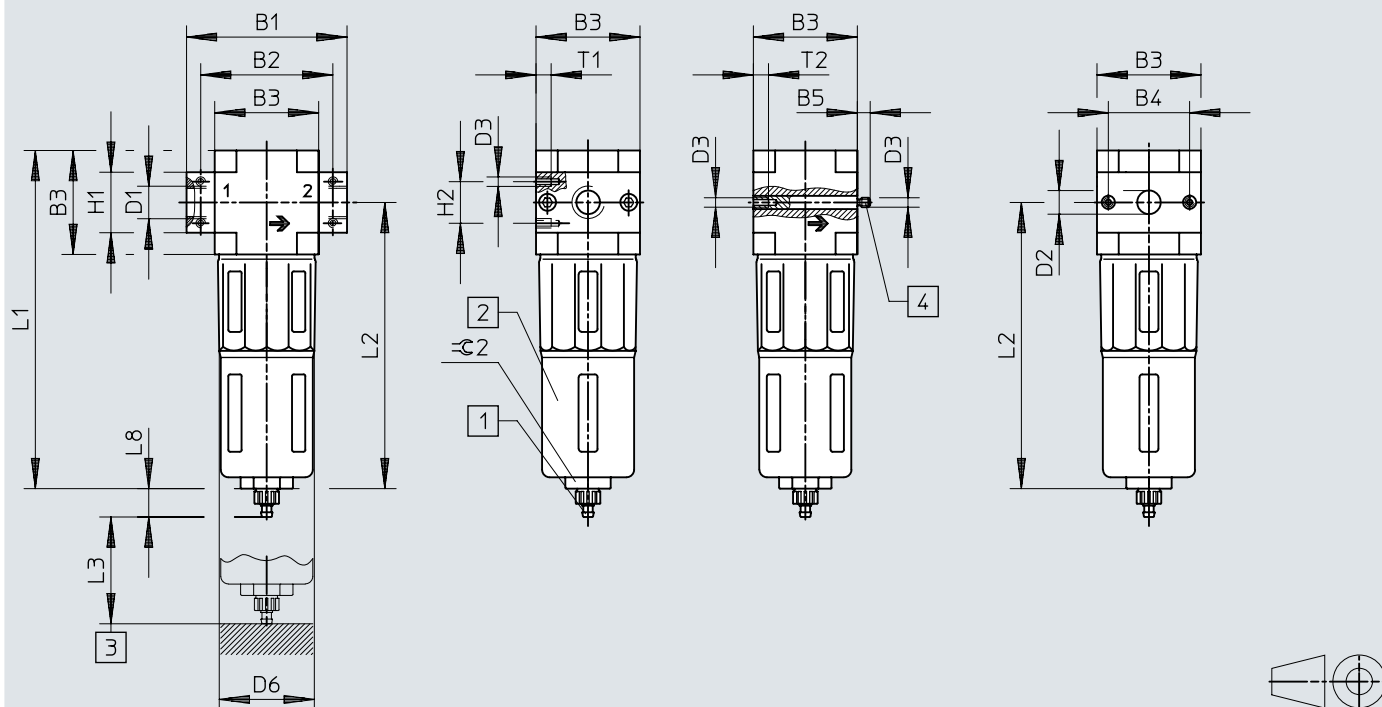
Caudal normal q_n en función de la presión diferencial Δp_{1-2} (LFX-1-D-MAXI)



Dimensiones

Dimensiones – Placas base con unión roscada

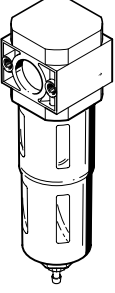
Descargar datos CAD www.festo.com

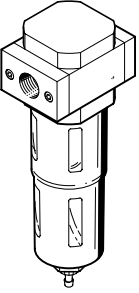


- [1] Boquilla estriada para tubo de plástico PUN(-H)-8x1,25
- [2] Funda metálica de protección
- [3] Medidas de instalación
- [4] Perno roscado (sustituible)

| | B1 | B2 | B3 | B4 | B5 | D1 | D2 | D3 | D6 | H1 | H2 | L1 | L2 | L3 | T1 | T2 | ±0.2 | | | | | | | | | | | | |
|----------------|-----|----|----|----|-----|------|----|----|----|----|----|-----|-----|----|----|----|------|--|--|--|--|--|--|--|--|--|---|----|--|
| Mini | | | | | | | | | | | | | | | | | | | | | | | | | | | | | |
| LFX-1/8-D-MINI | 64 | 52 | 40 | 30 | - | G1/8 | - | M4 | 38 | 20 | 11 | 144 | 124 | 60 | 7 | - | 22 | | | | | | | | | | | | |
| LFX-1/4-D-MINI | | | | | | G1/4 | | | | | | | | | - | - | | | | | | | | | | | | | |
| LFX-3/8-D-MINI | 70 | | | | | G3/8 | | | | | | | | | - | 10 | | | | | | | | | | | | | |
| LFX-D-MINI | - | - | | | 5,8 | - | 11 | - | | | | | | | | | | | | | | | | | | | | | |
| Midi | | | | | | | | | | | | | | | | | | | | | | | | | | | | | |
| LFX-1/4-D-MIDI | 85 | 70 | 55 | 43 | - | G1/4 | - | M5 | 52 | 32 | 22 | 179 | 151 | 80 | 8 | - | 24 | | | | | | | | | | | | |
| LFX-3/8-D-MIDI | | | | | | G3/8 | | | | | | | | | - | - | | | | | | | | | | | | | |
| LFX-1/2-D-MIDI | | | | | | G1/2 | | | | | | | | | | | | | | | | | | | | | - | 11 | |
| LFX-3/4-D-MIDI | | | | | | G3/4 | | | | | | | | | | | | | | | | | | | | | | | |
| LFX-D-MIDI | - | - | | | 6,8 | - | 24 | | | | | | | | | | | | | | | | | | | | | | |
| Maxi | | | | | | | | | | | | | | | | | | | | | | | | | | | | | |
| LFX-1/2-D-MAXI | 96 | 80 | 66 | 46 | - | G1/2 | - | M5 | 65 | 32 | 22 | 203 | 170 | 90 | 8 | - | 24 | | | | | | | | | | | | |
| LFX-3/4-D-MAXI | | | | | | G3/4 | | | | | | | | | | | | | | | | | | | | | | | |
| LFX-1-D-MAXI | 116 | 91 | | | | G1 | | | | 40 | | | | | - | 11 | | | | | | | | | | | | | |
| LFX-D-MAXI | - | - | | | 6,8 | - | 30 | | | | | | | | | | | | | | | | | | | | | | |

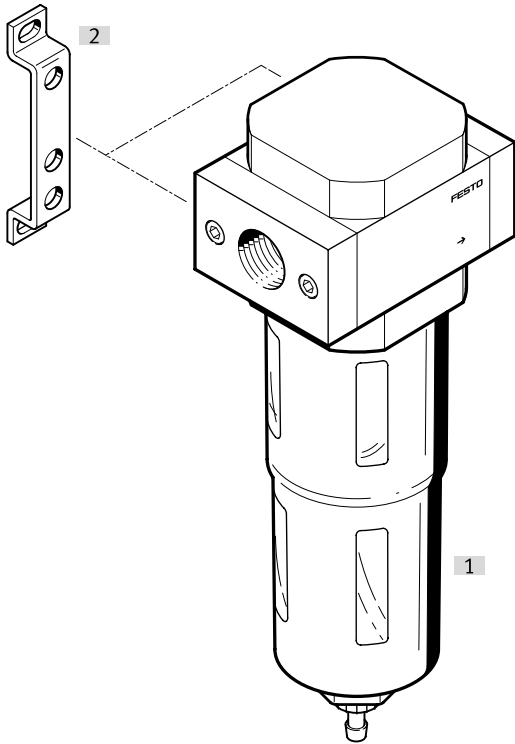
Referencias de pedido

| Sin placas base | | | | | | |
|--|----------------------|----------------------|--------------------|-------------------|----------|------------|
| | Conexión neumática 1 | Conexión neumática 2 | Conexión neumática | Peso del producto | N.º art. | Tipo |
|  | Módulo de la batería | Módulo de la batería | Sin placa base | 283 g | 532776 | LFX-D-MINI |
| | | | | 600 g | 532777 | LFX-D-MIDI |
| | | | | 921 g | 532778 | LFX-D-MAXI |

| Placas base con unión roscada | | | | | | |
|---|----------------------|----------------------|--------------------|-------------------|----------|----------------|
| | Conexión neumática 1 | Conexión neumática 2 | Conexión neumática | Peso del producto | N.º art. | Tipo |
|  | Placa base, G1/8 | Placa base, G1/8 | G1/8 | 376 g | 532779 | LFX-1/8-D-MINI |
| | Placa base, G1/4 | Placa base, G1/4 | G1/4 | | 532802 | LFX-1/4-D-MINI |
| | | | | 816 g | 532781 | LFX-1/4-D-MIDI |
| | Placa base, G3/8 | Placa base, G3/8 | G3/8 | | 532780 | LFX-3/8-D-MINI |
| | | | | 816 g | 532782 | LFX-3/8-D-MIDI |
| | Placa base, G1/2 | Placa base, G1/2 | G1/2 | | 532783 | LFX-1/2-D-MIDI |
| | | | | 1.191 g | 532785 | LFX-1/2-D-MAXI |
| | Placa base, G3/4 | Placa base, G3/4 | G3/4 | | 532784 | LFX-3/4-D-MIDI |
| | | | | 1.191 g | 532786 | LFX-3/4-D-MAXI |
| | Placa base, G1 | Placa base, G1 | G1 | | 532787 | LFX-1-D-MAXI |

Cuadro general de periféricos

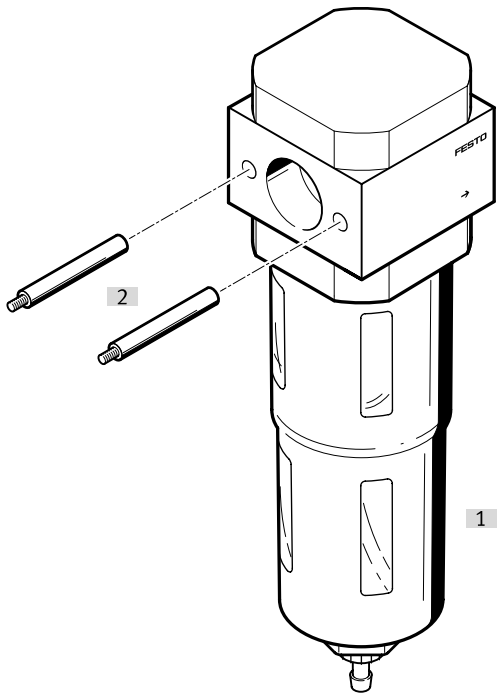
Cuadro general de periféricos: equipo individual con placas base



| Accesorios | | → Link |
|------------------------|-----------------------------|-----------------------|
| Tipo/código del pedido | Descripción | |
| [1] | Filtro LFX-D | lfx-d |
| [2] | Escuadra de fijación HFOE-D | 11 |

Cuadro general de periféricos

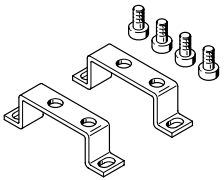
Cuadro general de periféricos: equipo individual sin placas base, para unidades de mantenimiento combinadas



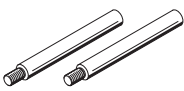
| Accesorios | | → Link |
|-------------------------|---------------------------|-----------------------|
| Tipo/código del pedido | Descripción | |
| [1] Filtro LFX-D | | lfx-d |
| [2] Perno roscado FRB-D | Incluido en el suministro | 11 |

Accesorios

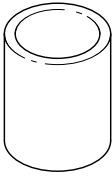
Escuadra de fijación MS4-WP...

| | Abreviatura de tipo | Clase de resistencia a la corrosión CRC | N.º art. | Tipo |
|---|---------------------|--|----------|------------------|
|  | HFOE | 2 - riesgo de corrosión moderado | 159638 | HFOE-D-MINI |
| | | | 159593 | HFOE-D-MIDI/MAXI |

Escuadra de fijación MS4-WB

| | Abreviatura de tipo | Clase de resistencia a la corrosión CRC | N.º art. | Tipo |
|---|---------------------|--|----------|------------|
|  | FRB | 2 - riesgo de corrosión moderado | 159595 | FRB-D-MIDI |
| | | | 159643 | FRB-D-MAXI |
| | | | 159642 | FRB-D-MINI |

Cartuchos filtrantes, serie D, ejecución metálica

| | Tamaño | N.º art. | Tipo |
|--|--------|----------|----------------|
|  | Maxi | 532789 | LFACP-MAXI |
| | Midi | 532788 | LFACP-MIDI |
| | Mini | 532912 | MS4/D-MINI-LFX |