

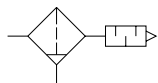
Filtro silenciador LFU




FESTO



Hoja de datos

Función



-  - Caudal
4000 ... 12500 l/min
-  - Margen de temperatura
-10 ... +60 °C
-  - Presión de funcionamiento
0 ... 1,6 MPa



Con este filtro silenciador se limpia todo el aire de escape en las unidades de control neumáticas.

El aire de escape sale a la atmósfera a través de un filtro fino (grado de filtración >99,99 %).

Además, también se reduce considerablemente el ruido de escape. El condensado se acumula en el vaso de plástico inferior y puede descargarse a través de la purga de condensado.

- El aire de escape se libera al 99,99 % de aceite y de otra serie de impurezas

- El silenciador reduce el ruido de escape con independencia de la frecuencia

Especificaciones técnicas generales				
Tamaño	G1/4	G3/8	G1/2	G1
Conexión neumática	G1/4	G3/8	G1/2	G1
Posición de montaje	Vertical ±5°			
Grado de filtración [µm]	1			
Purga de condensado	Manual giratoria			
Caudal contra atmósfera ¹⁾ [l/min]	≥4000	≥4700	6000	12500
Nivel de presión acústica	78 dB(A)		-	
Reducción del nivel de ruidos ¹⁾	Reducción de 40 dB(A)		-	

1) A 0,6 MPa contra atmósfera.

† Nota: este producto cumple con las normas ISO 1179-1 e ISO 228-1.

Condiciones de funcionamiento y del entorno				
Tamaño	G1/4	G3/8	G1/2	G1
Presión de funcionamiento	[MPa]	0 ... 1,6		
	[bar]	0 ... 16		
	[psi]	0 ... 232		
Fluido de funcionamiento	Aire comprimido según ISO 8573-1:2010 [7:4:4]			
Nota sobre el fluido de funcionamiento/mando	Puede funcionar con aire comprimido lubricado (posteriormente siempre deberá funcionar con aire lubricado)			
Temperatura ambiente [°C]	-10 ... +60		-	
Clase de resistencia a la corrosión CRC ¹⁾	2 - Exposición moderada a la corrosión		1 - Exposición a la corrosión baja	

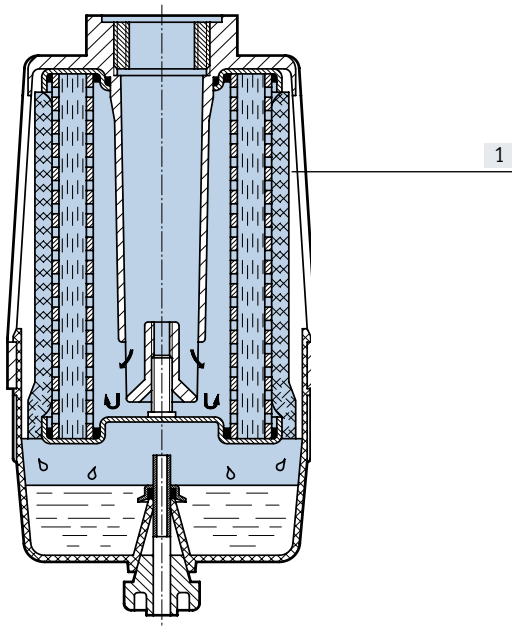
1) Más información en www.festo.com/x/topic/crc

Pesos [g]				
Tamaño	G1/4	G3/8	G1/2	G1
Filtro silenciador	190	190	-	-

Hoja de datos

Materiales

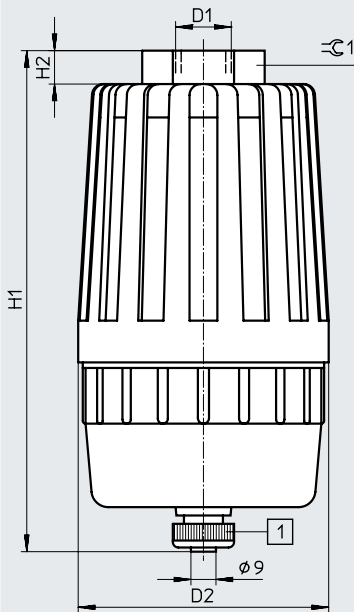
Vista en sección



Filtro silenciador	
[1] Cuerpo	PP
Nota sobre los materiales	En conformidad con la Directiva 2002/95/CE (RoHS)
Conformidad PWIS	VDMA24364-B1/B2-L

Dimensiones y referencias de pedido

Descarga de datos CAD → www.festo.com



[1] Purga de condensado manual giratoria

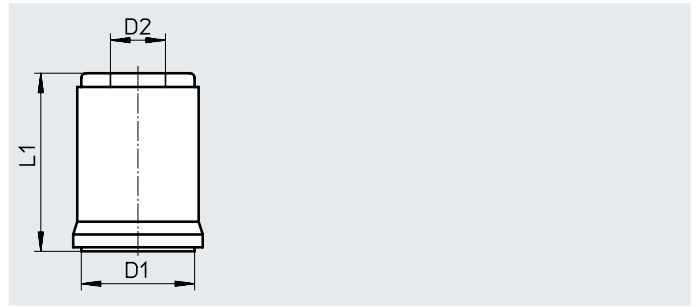
Conexión	D1	D2	H1	H2	≙C1	N.º art.	Código de producto
G1/4	G1/4	77	131	7	26	539132	LFU-1/4
G3/8	G3/8	77	131	7	26	539133	LFU-3/8
G1/2	G1/2	90	180	12	36	10494	LFU-1/2
G1	G1	110	252	15	50	10495	LFU-1

Nota: este producto cumple con las normas ISO 1179-1 e ISO 228-1.

Accesorios

Cartucho filtrante LFPU

Nota sobre los materiales:
En conformidad con la Directiva
2002/95/CE (RoHS)



Dimensiones y referencias de pedido

Para conexión	D1 ∅	D2 ∅	L1	N.º art.	Código de producto
G1/4, G3/8	60	28	69	539134	LFPU-1/4-3/8
G1/2	70	34,8	110	10496	LFPU-1/2
G1	82	42,8	180	10497	LFPU-1