

## Unidad de filtro y regulador LFR, LFRS (NPT)

**FESTO**



## Características

### Información resumida

Función de filtrado y regulación compacta en un solo equipo.

- Dos conexiones de manómetro para un montaje variable
- Tamaños: Mini, Midi, Maxi

### Conexión neumática

Los racores individuales pueden conectarse mediante placas base con rosca interior.

### Versión

[D] Serie D, ejecución metálica

Diseño robusto totalmente metálico para las exigencias especiales de la automatización de procesos

### Gama de regulación de la presión

Dos márgenes de regulación de la presión: 0,5 ... 7 bar y 0,5 ... 12 bar

### Grado de filtración

Grado de filtración seleccionable de 5 µm o 40 µm.

### Manómetros

La unidad de filtro y regulador puede pedirse con o sin manómetro. La interfaz tiene una rosca 1/4 NPT o 1/8 NPT.

### Función

Regulador de presión de control directo o servopilotado con función integrada de flujo inverso.

El agua condensada se separa y, a continuación, el aire comprimido se filtra. La presión de salida se puede ajustar dentro del rango de presión.

### Purga de condensado

Se pueden seleccionar las siguientes funciones:

- manual
- Totalmente automática, normalmente cerrada

## Códigos del producto

<b>001</b>	<b>Serie</b>	
<b>LFR</b>	Unidad de filtro y regulador	
<b>002</b>	<b>Conexión neumática pulgadas</b>	
<b>1/8</b>	Rosca interior NPT 1/8	
<b>1/4</b>	Rosca interior NPT 1/4	
<b>3/8</b>	Rosca interior NPT 3/8	
<b>3/4</b>	Rosca interior NPT 3/4	
<b>1/2</b>	Rosca interior NPT 1/2	
<b>1</b>	Rosca interior NPT 1	
<b>003</b>	<b>Versión</b>	
<b>D</b>	Serie D, ejecución metálica	
<b>004</b>	<b>Gama de regulación de la presión</b>	
	0,5 ... 12 bar (0,05 ... 1,2 MPa)	
<b>7</b>	0,5 ... 7 bar (0,05 ... 0,7 MPa)	

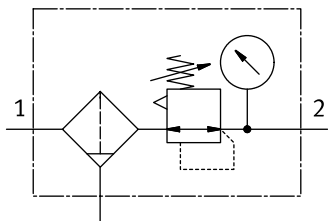
<b>005</b>	<b>Grado de filtración</b>	
	40 µm	
<b>5M</b>	5 µm	
<b>006</b>	<b>Manómetros</b>	
<b>0</b>	Sin manómetro	
<b>007</b>	<b>Tamaños</b>	
<b>MINI</b>	Patrón uniforme de 40 mm (sin placas base)	
<b>MIDI</b>	Patrón uniforme de 55 mm (sin placas base)	
<b>MAXI</b>	Patrón uniforme de 66 mm (sin placas base)	
<b>008</b>	<b>Purga de condensado</b>	
	Giro manual	
<b>A</b>	Totalmente automático	
<b>009</b>	<b>Tipo de rosca</b>	
<b>NPT</b>	Rosca NPT	

## Hoja de datos

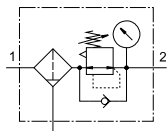
### Especificaciones técnicas generales

Tamaño	Maxi			Midi			Mini		
Conexión neumática 1	3/4 NPT	1 NPT	3/8 NPT	1/2 NPT	3/4 NPT	1/8 NPT	1/4 NPT	3/8 NPT	
Conexión neumática 2	3/4 NPT	1 NPT	3/8 NPT	1/2 NPT	3/4 NPT	1/8 NPT	1/4 NPT	3/8 NPT	
Caudal nominal normal (normalizado según DIN 1343)	7.600 ... 10.000 l/min	8.000 ... 11.000 l/min	2.400 ... 3.200 l/min	2.600 ... 3.900 l/min	2.600 ... 4.000 l/min	650 ... 900 l/min	1.200 ... 1.500 l/min	1.350 ... 1.700 l/min	
Histéresis máxima de la presión	0,4 bar			0,2 bar					
Purga de condensado	Totalmente automático Giro manual			Totalmente automático Manual sin enclavamiento					
Tipo de fijación	A elegir:, Instalación en la tubería, Con escuadra de montaje, Con accesorios						A elegir:, Instalación en la tubería, Con escuadra de montaje		
Posición de montaje	Vertical								
Grado de filtración	5 µm, 40 µm								
Volumen máx. de condensado	80 cm <sup>3</sup>			43 cm <sup>3</sup>			22 cm <sup>3</sup>		

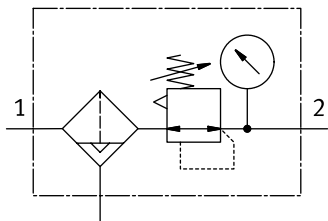
### Función LFR/LFRS (purga de condensado manual giratoria, con manómetro)



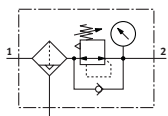
### Función LFR/LFRS...-DI-MAXI (purga de condensado manual giratoria, con manómetro)



### Función LFR/LFRS (purga de condensado semiautomática o totalmente automática, con manómetro)



### Función LFR/LFRS...-DI-MAXI (purga de condensado semiautomática o totalmente automática, con manómetro)



## Hoja de datos

### Condiciones de funcionamiento y del entorno

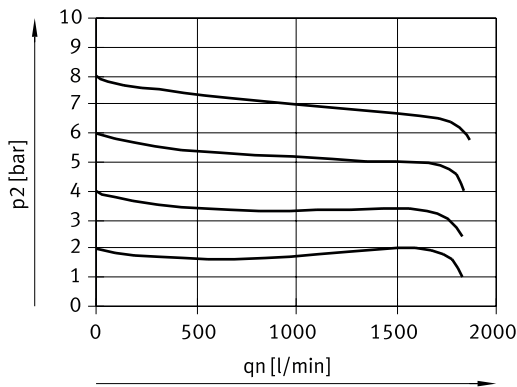
Grado de filtración	5			40		
Purga de condensado	Totalmente automático	Manual sin enclavamiento	Giro manual	Totalmente automático	Manual sin enclavamiento	Giro manual
Clase de pureza del aire en la salida	Aire comprimido según ISO 8573-1:2010 [6:8:4], Gases inertes			Aire comprimido según ISO 8573-1:2010 [7:8:4], Gases inertes		
Presión de funcionamiento	28,007 ... 180,007 psi, 2 ... 12 bar	1 ... 16 bar	13,793 ... 239,994 psi, 1 ... 16 bar	28,007 ... 180,007 psi, 2 ... 12 bar	1 ... 16 bar	13,793 ... 239,994 psi, 1 ... 16 bar
Medio de funcionamiento	Aire comprimido según ISO 8573-1:2010 [7:9:-] Gases inertes	Aire comprimido según ISO 8573-1:2010 [-:9:-] Gases inertes		Aire comprimido según ISO 8573-1:2010 [7:9:-] Gases inertes	Aire comprimido según ISO 8573-1:2010 [-:9:-] Gases inertes	
Nota sobre el medio de trabajo/mando	Admite funcionamiento con lubricación (lo cual requiere seguir utilizándolo)					
Temperatura ambiente	5 ... 60°C, 41 ... 140°F	-10 ... 60°C	-10 ... 60°C, 14 ... 140°F	5 ... 60°C, 41 ... 140°F	-10 ... 60°C	-10 ... 60°C, 14 ... 140°F
Temperatura del medio	5 ... 60°C, 41 ... 140°F	-10 ... 60°C	-10 ... 60°C, 14 ... 140°F	5 ... 60°C, 41 ... 140°F	-10 ... 60°C	-10 ... 60°C, 14 ... 140°F
Temperatura de almacenamiento	-14 ... 140°C, 14 ... 140°F	-10 ... 60°C	-14 ... 140°C, 14 ... 140°F	-10 ... 60°C, 14 ... 140°F	-10 ... 60°C	-10 ... 60°C, 14 ... 140°F
Clase de resistencia a la corrosión CRC <sup>1)</sup>	2 - riesgo de corrosión moderado					

1) Más información en [www.festo.com/x/topic/crc](http://www.festo.com/x/topic/crc)

### Materiales

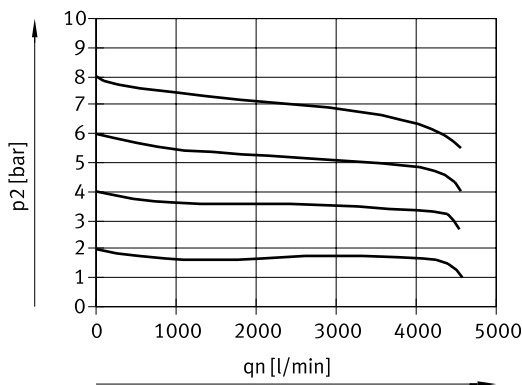
Material del cuerpo	Fundición inyectada de cinc
Material de la funda	PC
Nota sobre el material	Conformidad con la Directiva RoHS
Conformidad PWIS	VDMA24364-B1/B2-L

### Caudal normal qn en función de la presión de salida p2 (LFR/LFRS-1/4-D-MINI)



Presión primaria p1 = 10 bar

### Caudal normal qn en función de la presión de salida p2 (LFR/LFRS-1/2-D-MIDI)

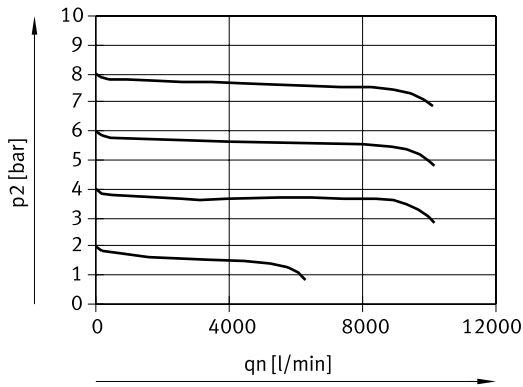


Presión primaria p1 = 10 bar

## Hoja de datos

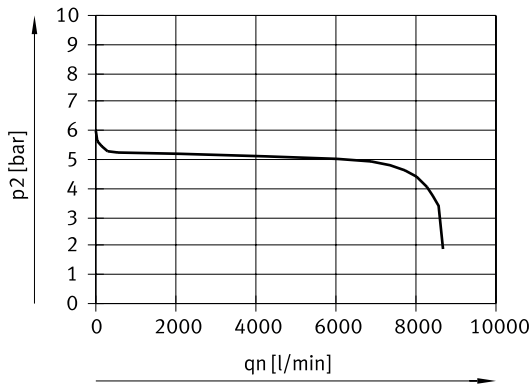
### Caudal normal $q_n$ en función de la presión de salida $p_2$ (LFR/LFRS-1-D-MAXI)

Presión primaria  $p_1 = 10$  bar

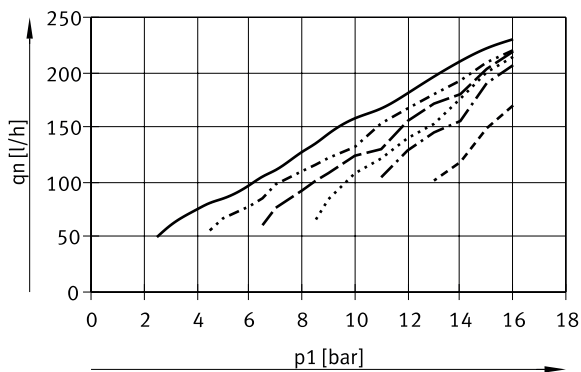


### Caudal normal $q_n$ en función de la presión de salida $p_2$ (LFR/LFRS-1-D-DI-MAXI)

Presión primaria  $p_1 = 10$  bar



### Consumo interno de aire $q_n$ en función de la presión de entrada $p_1$ (LFR/LFRS-...-MAXI)

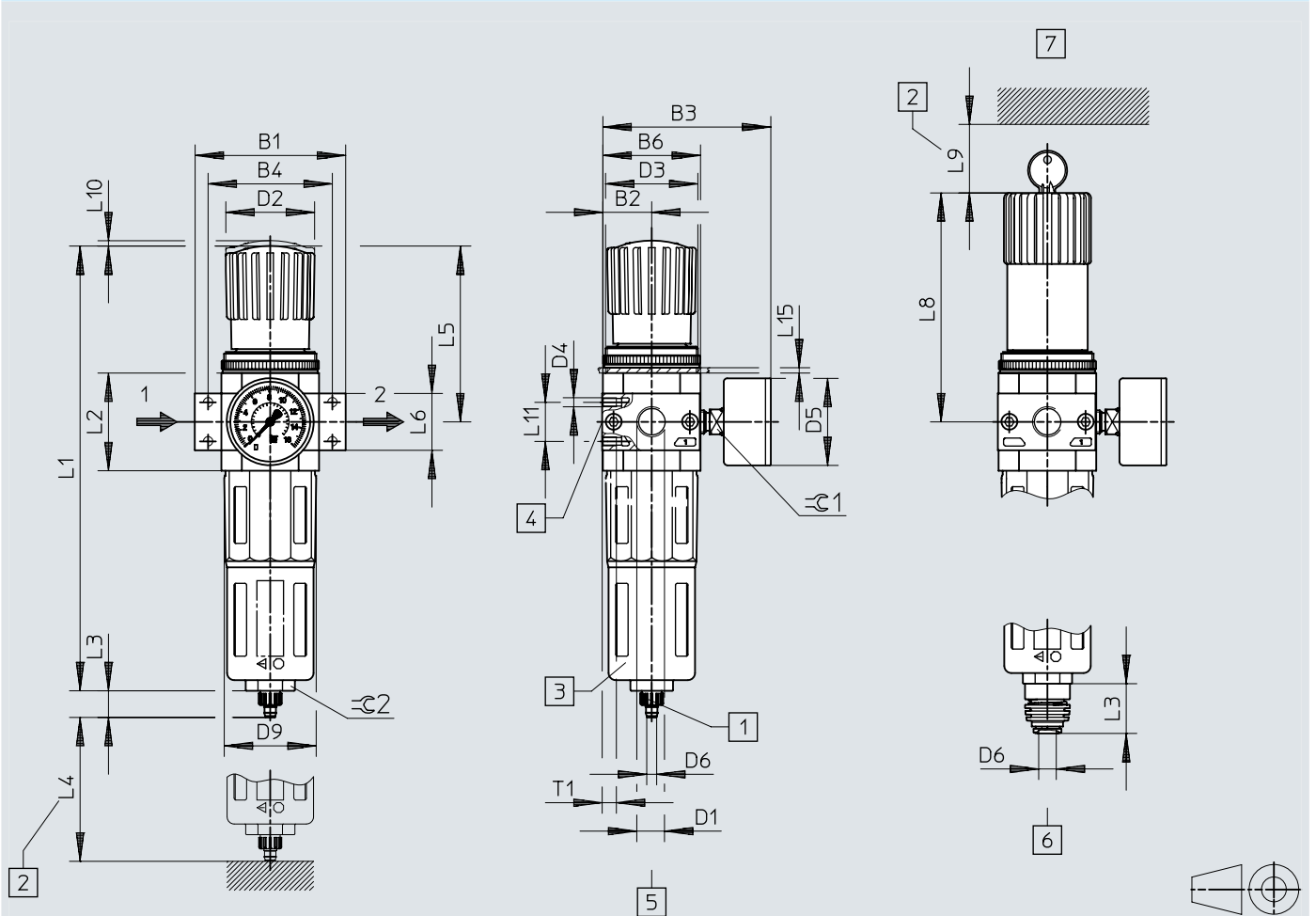


- 2 bar
- - - 6 bar
- · - 6 bar
- · · 8 bar
- - - 10 bar
- · - 12 bar

## Dimensiones

Dimensiones – Válvulas reguladoras de filtro LFR/LFRS, Mini/Midi/Maxi

Descargar datos CAD [www.festo.com](http://www.festo.com)



- [1] Boquilla estriada para tubo de plástico PUN(-H)-8x1,25
- [2] Medidas de instalación
- [3] Funda metálica de protección
- [4] Segunda conexión de manómetro
- [5] purga de condensado manual giratoria
- [6] purga totalmente automática de condensado para tubo de plástico PUN-6/PAN-6
- [7] Cerrable

## Dimensiones

	B1	B2	B3	B4	B6	D1	D2 ∅	D3	D4	D5 ∅	D6 ∅	D9 ∅		
LFR/LFRS-1/8-D-MINI (A)	64	20	76	~52	40	G1/8	31	M36x1.5	M4	39	5,6	38		
LFR/LFRS-1/4-D-MINI (A)						G1/4								
LFR/LFRS-3/8-D-MINI (A)						G3/8								
LFR/LFRS-1/4-D-MIDI (A)	~85	27,5	~94,5	~70	55	G1/4	50	M52x1.5	M5	39	5,6	52		
LFR/LFRS-3/8-D-MIDI (A)						G3/8								
LFR/LFRS-1/2-D-MIDI (A)						G1/2								
LFR/LFRS-3/4-D-MIDI (A)						G3/4								
LFR/LFRS-1/2-D-MAXI (A)	96	33	106	80	66	G1/2	31	M36x1.5	M5	39	5,6	65		
LFR/LFRS-1/2-D-DI-MAXI (A)			105			49	M52x1.5							
LFR/LFRS-3/4-D-MAXI (A)			106			31	M36x1.5							
LFR/LFRS-3/4-D-DI-MAXI (A)			105			49	M52x1.5							
LFR/LFRS-1-D-MAXI (A)			116			106	91	G1					31	M36x1.5
LFR/LFRS-1-D-DI-MAXI (A)						105							49	M52x1.5

	L1	L2	L3	L4 min.	L5	L6	L8	L9	L10	L11 ±0,2	L15 max.	T1 min.	≈∅ 1	≈∅ 2
LFR/LFRS-1/8-D-MINI (A)	192,9	40	15 (19) <sup>1)</sup>	60	~69	20	98	60	3	11	3	7	14	22
LFR/LFRS-1/4-D-MINI (A)														
LFR/LFRS-3/8-D-MINI (A)														
LFR/LFRS-1/4-D-MIDI (A)	250	55 ±0,1	15 (19) <sup>1)</sup>	80	99	32 ±0,3	130	60	3	22	5	8	14	24
LFR/LFRS-3/8-D-MIDI (A)														
LFR/LFRS-1/2-D-MIDI (A)														
LFR/LFRS-3/4-D-MIDI (A)														
LFR/LFRS-1/2-D-MAXI (A)	252	66	15 (19) <sup>1)</sup>	90	82	32	111	60	3	22	4	8	14	24
LFR/LFRS-1/2-D-DI-MAXI (A)	275				~105	32	135		4					
LFR/LFRS-3/4-D-MAXI (A)	252				82	32	111		3					
LFR/LFRS-3/4-D-DI-MAXI (A)	275				~105	36	135		4					
LFR/LFRS-1-D-MAXI (A)	252				82	40	111		3					
LFR/LFRS-1-D-DI-MAXI (A)	275				~105	41	135		4					



Referencias de pedido

Gama de regulación de presión 0,5 ... 12 bar, botón giratorio con bloqueo, placas de conexión con conexión roscada, con manómetro, escala exterior en bar, escala interior en psi								
Tamaño	Purga de condensado	Conexión neumática 1	Grado de filtración	Caudal nominal normal (normalizado según DIN 1343)	Peso del producto	N.º art.	Tipo	
Maxi	Totalmente automático		5 µm	1.178,4 cfm	1.359,383 oz	546469	LFR-D-5M-MAXI-A	
			40 µm	1.524,07 cfm	1.289,925 oz	546438	LFR-D-MAXI-A	
		3/4 NPT	5 µm	7.600 l/min	1.370 g	173809	LFR-3/4-D-5M-MAXI-A-NPT	
			40 µm	9.700 l/min		173805	LFR-3/4-D-MAXI-A-NPT	
		1 NPT	5 µm	8.000 l/min	1.470 g	173817	LFR-1-D-5M-MAXI-A-NPT	
			40 µm	10.000 l/min		173813	LFR-1-D-MAXI-A-NPT	
	Giro manual		5 µm	1.178,4 cfm	1.359,383 oz	546468	LFR-D-5M-MAXI	
			40 µm	1.524,07 cfm	1.289,925 oz	546437	LFR-D-MAXI	
		3/4 NPT	5 µm	7.600 l/min	1.370 g	173808	LFR-3/4-D-5M-MAXI-NPT	
			40 µm	9.700 l/min		173804	LFR-3/4-D-MAXI-NPT	
		1 NPT	5 µm	8.000 l/min	1.470 g	173816	LFR-1-D-5M-MAXI-NPT	
			40 µm	10.000 l/min		173812	LFR-1-D-MAXI-NPT	
	Midi	Totalmente automático		5 µm	377,09 cfm	893,025 oz	546462	LFR-D-5M-MIDI-A
				40 µm	487,07 cfm	912,87 oz	546426	LFR-D-MIDI-A
3/8 NPT			5 µm	2.400 l/min	900 g	173785	LFR-3/8-D-5M-MIDI-A-NPT	
			40 µm	3.100 l/min	920 g	173781	LFR-3/8-D-MIDI-A-NPT	
1/2 NPT			5 µm	2.600 l/min	900 g	173793	LFR-1/2-D-5M-MIDI-A-NPT	
			40 µm	3.400 l/min	920 g	173789	LFR-1/2-D-MIDI-A-NPT	
3/4 NPT			5 µm	2.600 l/min	900 g	173801	LFR-3/4-D-5M-MIDI-A-NPT	
			40 µm	3.400 l/min	920 g	173797	LFR-3/4-D-MIDI-A-NPT	
Manual sin enclavamiento		3/8 NPT	5 µm	2.400 l/min	900 g	173784	LFR-3/8-D-5M-MIDI-NPT	
			40 µm	3.100 l/min	920 g	173780	LFR-3/8-D-MIDI-NPT	
		1/2 NPT	5 µm	2.600 l/min	900 g	173792	LFR-1/2-D-5M-MIDI-NPT	
			40 µm	3.400 l/min	920 g	173788	LFR-1/2-D-MIDI-NPT	
		3/4 NPT	5 µm	2.600 l/min	900 g	173800	LFR-3/4-D-5M-MIDI-NPT	
			40 µm	3.400 l/min	920 g	173796	LFR-3/4-D-MIDI-NPT	
Giro manual			5 µm	377,09 cfm	893,025 oz	546461	LFR-D-5M-MIDI	
			40 µm	487,07 cfm	912,87 oz	546425	LFR-D-MIDI	
Mini		Totalmente automático		5 µm	102,13 cfm	456,435 oz	546455	LFR-D-5M-MINI-A
				40 µm	117,84 cfm	406,823 oz	546433	LFR-D-MINI-A
	1/8 NPT		5 µm	750 l/min	460 g	173757	LFR-1/8-D-MINI-A-NPT	
			40 µm	1.200 l/min		173769	LFR-1/4-D-5M-MINI-A-NPT	
	1/4 NPT		5 µm	1.400 l/min	460 g	173765	LFR-1/4-D-MINI-A-NPT	
			40 µm	1.600 l/min		173777	LFR-3/8-D-5M-MINI-A-NPT	
	3/8 NPT		5 µm	1.350 l/min	460 g	173773	LFR-3/8-D-MINI-A-NPT	
			40 µm	1.600 l/min		173760	LFR-1/8-D-5M-MINI-NPT	
	Manual sin enclavamiento	1/8 NPT	5 µm	650 l/min	460 g	173756	LFR-1/8-D-MINI-NPT	
			40 µm	750 l/min		173768	LFR-1/4-D-5M-MINI-NPT	
		1/4 NPT	5 µm	1.200 l/min	460 g	173764	LFR-1/4-D-MINI-NPT	
			40 µm	1.400 l/min		173776	LFR-3/8-D-5M-MINI-NPT	
		3/8 NPT	5 µm	1.350 l/min	460 g	173772	LFR-3/8-D-MINI-NPT	
			40 µm	1.600 l/min		173772	LFR-3/8-D-MINI-NPT	
	Giro manual		5 µm	102,13 cfm	456,435 oz	546454	LFR-D-5M-MINI	
			40 µm	117,84 cfm	406,823 oz	546432	LFR-D-MINI	

Gama de regulación de la presión 0,5 ... 12 bar, botón giratorio con bloqueo, placas base con unión roscada, si manómetro							
Tamaño	Purga de condensado	Conexión neumática 1	Grado de filtración	Caudal nominal normal (normalizado según DIN 1343)	Peso del producto	N.º art.	Tipo
Maxi	Totalmente automático	1 NPT	40 µm	10.000 l/min	1.400 g	173815	LFR-1-D-O-MAXI-A-NPT
	Giro manual	3/4 NPT		9.700 l/min	1.300 g	173806	LFR-3/4-D-O-MAXI-NPT
Midi	Totalmente automático	3/8 NPT		3.100 l/min	830 g	173783	LFR-3/8-D-O-MIDI-A-NPT
		1/2 NPT		3.400 l/min		173791	LFR-1/2-D-O-MIDI-A-NPT
	Manual sin enclavamiento	3/8 NPT		3.100 l/min	830 g	173782	LFR-3/8-D-O-MIDI-NPT
		1/2 NPT		3.400 l/min		173790	LFR-1/2-D-O-MIDI-NPT
		3/4 NPT		3.400 l/min		173798	LFR-3/4-D-O-MIDI-NPT

## Referencias de pedido

Gama de regulación de la presión 0,5 ... 12 bar, botón giratorio con bloqueo, placas base con unión roscada, si manómetro							
Tamaño	Purga de condensado	Conexión neumática 1	Grado de filtración	Caudal nominal normal (normalizado según DIN 1343)	Peso del producto	N.º art.	Tipo
Mini	Totalmente automático	1/8 NPT	40 µm	750 l/min	410 g	173759	LFR-1/8-D-O-MINI-A-NPT
		1/4 NPT		1.400 l/min		173767	LFR-1/4-D-O-MINI-A-NPT
	Manual sin encendido	3/8 NPT		1.600 l/min		173766	LFR-1/4-D-O-MINI-NPT
				1.600 l/min		173774	LFR-3/8-D-O-MINI-NPT

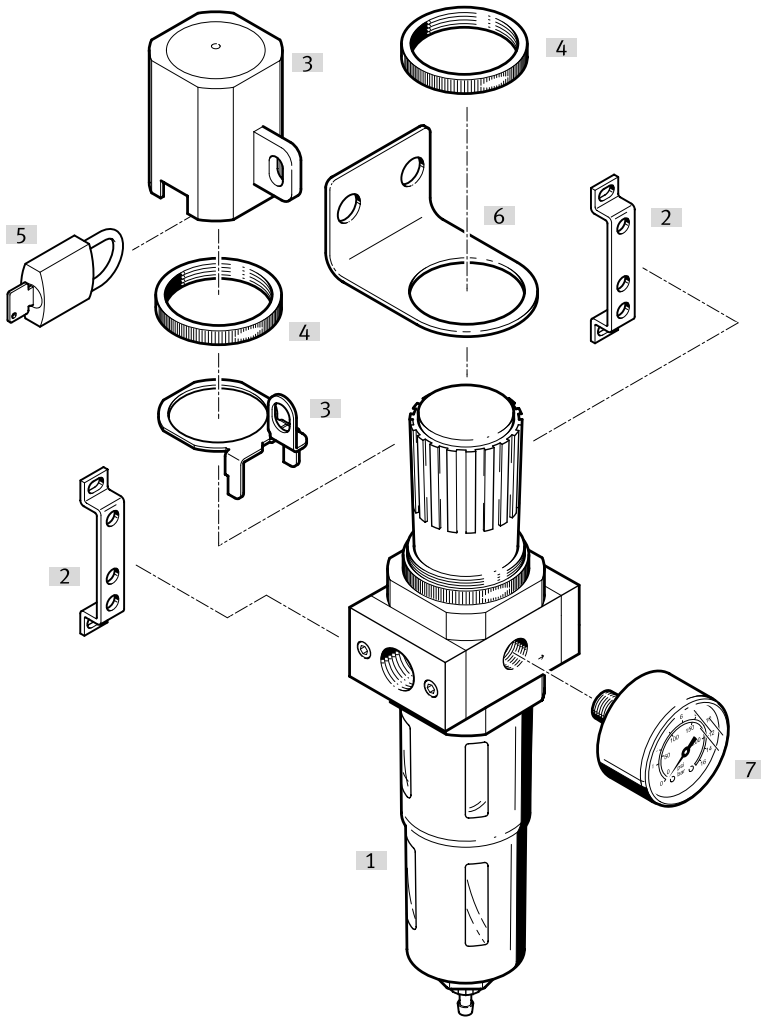
Gama de regulación de presión 0,5 ... 7 bar, botón giratorio con bloqueo, placas de conexión con conexión roscada, con manómetro, escala exterior en bar, escala interior en psi							
Tamaño	Purga de condensado	Conexión neumática 1	Grado de filtración	Caudal nominal normal (normalizado según DIN 1343)	Peso del producto	N.º art.	Tipo
Maxi	Totalmente automático	3/4 NPT	40 µm	10.000 l/min	1.370 g	173811	LFR-3/4-D-7-MAXI-A-NPT
		1 NPT		11.000 l/min	1.470 g	173819	LFR-1-D-7-MAXI-A-NPT
	Giro manual	3/4 NPT		1.492,64 cfm	1.458,608 oz	546470	LFR-D-7-MAXI
				10.000 l/min	1.370 g	173810	LFR-3/4-D-7-MAXI-NPT
				11.000 l/min	1.470 g	173818	LFR-1-D-7-MAXI-NPT
Midi	Totalmente automático	3/8 NPT	329,95 cfm	893,025 oz	546464	LFR-D-7-MIDI-A	
			3.200 l/min	900 g	173787	LFR-3/8-D-7-MIDI-A-NPT	
			3.900 l/min		173795	LFR-1/2-D-7-MIDI-A-NPT	
			4.000 l/min		173803	LFR-3/4-D-7-MIDI-A-NPT	
			3.200 l/min		173786	LFR-3/8-D-7-MIDI-NPT	
	3.900 l/min	173794	LFR-1/2-D-7-MIDI-NPT				
	Manual sin encendido	3/8 NPT	3.200 l/min	173786	LFR-3/8-D-7-MIDI-NPT		
			3.900 l/min	173794	LFR-1/2-D-7-MIDI-NPT		
			4.000 l/min	173802	LFR-3/4-D-7-MIDI-NPT		
	Giro manual			329,95 cfm	893,025 oz	546463	LFR-D-7-MIDI
Mini	Totalmente automático	1/8 NPT	141,41 cfm	456,435 oz	546457	LFR-D-7-MINI-A	
			900 l/min	460 g	173763	LFR-1/8-D-7-MINI-A-NPT	
			1.500 l/min		173771	LFR-1/4-D-7-MINI-A-NPT	
			1.700 l/min		173779	LFR-3/8-D-7-MINI-A-NPT	
	900 l/min	173762	LFR-1/8-D-7-MINI-NPT				
	Manual sin encendido	1/4 NPT	1.500 l/min	173770	LFR-1/4-D-7-MINI-NPT		
			1.700 l/min	173778	LFR-3/8-D-7-MINI-NPT		
			1.700 l/min	173778	LFR-3/8-D-7-MINI-NPT		
			141,41 cfm	456,435 oz	546456	LFR-D-7-MINI	

Margen de reg. de presión 0,5 ... 12 bar, regulador de diafragma de control directo con función de flujo inverso integrada, botón giratorio con bloqueo, placas base con unión roscada, con manómetro, escala exterior en bar, escala interior en psi							
Tamaño	Purga de condensado	Grado de filtración	Caudal nominal normal (normalizado según DIN 1343)	Peso del producto	N.º art.	Tipo	
Maxi	Totalmente automático	40 µm	707,04 cfm	1.587,6 oz	546515	LFR-D-DI-MAXI-A	
	Giro manual				546512	LFR-D-DI-MAXI	

Margen de regulación de presión 0,5 ... 7 bar, regulador de diafragma de control directo con función de flujo inverso integrada, botón giratorio con bloqueo, placas base con unión roscada, con manómetro, escala exterior en bar, escala interior en psi							
Tamaño	Purga de condensado	Grado de filtración	Caudal nominal normal (normalizado según DIN 1343)	Peso del producto	N.º art.	Tipo	
Maxi	Totalmente automático	40 µm	1.194,12 cfm	1.587,6 oz	546518	LFR-D-7-DI-MAXI-A	
	Giro manual				546514	LFR-D-7-DI-MAXI	

## Cuadro general de periféricos

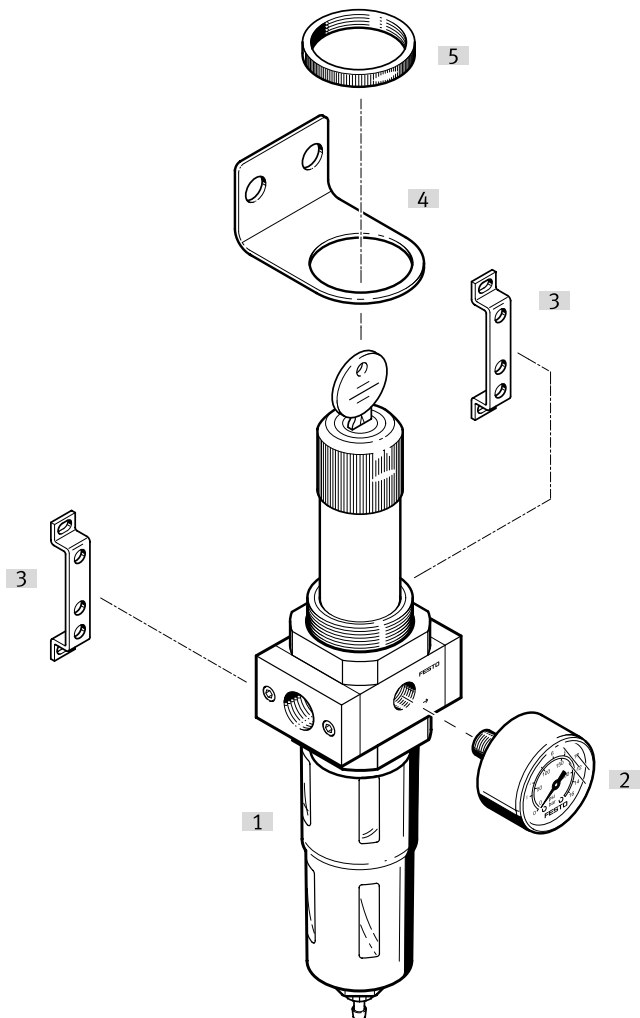
### Unidad de filtro y regulador LFR



Accesorios		→ Link
Tipo/código del pedido	Descripción	
[1]	Unidad de filtro y regulador LFR	<a href="#">lfr-d</a>
[2]	Escuadra de fijación HFOE	15
[3]	Bloqueo del regulador LRVS	16
[4]	Tuerca moleteada HMR	Incluido en el suministro <a href="#">lfr-d</a>
[5]	Candado LRVS-D	16
[6]	Escuadra de fijación HR-D	15
[7]	Manómetro MA	15

## Cuadro general de periféricos

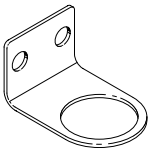
### Unidad de filtro y regulador LFRS (bloqueable con cerradura)



Accesorios		→ Link
Tipo/código del pedido	Descripción	
[1]	Unidad de filtro y regulador LFRS	<a href="#">lfrs-d</a>
[2]	Manómetro MA	15
[3]	Escuadra de fijación HFOE	15
[4]	Escuadra de fijación HR-D	15
[5]	Tuerca moleteada HMR	Incluido en el suministro <a href="#">lfrs-d</a>

## Accesorios

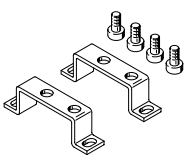
**Escuadra de fijación HR-D-R3**

	Material de la escuadra	Clase de resistencia a la corrosión CRC <sup>1)</sup>	Peso del producto	N.º art.	Tipo
	Acero	3 - riesgo de corrosión alto	73 g	<b>4650310</b>	<b>HR-D-R3</b>

1) Clase de resistencia a la corrosión CRC 3 según la Norma Festo FN 940070

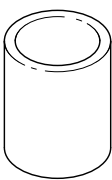
Alto riesgo de corrosión. Exposición a la intemperie en condiciones corrosivas moderadas. Piezas exteriores visibles en contacto directo con atmósferas habituales en entornos industriales y con superficies de características preferentemente funcionales.

**Escuadra de fijación HFOE-D-MIDI/MAXI**

	Abreviatura de tipo	Clase de resistencia a la corrosión CRC <sup>1)</sup>	N.º art.	Tipo
	HFOE	2 - riesgo de corrosión moderado	<b>159593</b>	<b>HFOE-D-MIDI/MAXI</b>

1) Más información en [www.festo.com/x/topic/crc](http://www.festo.com/x/topic/crc)

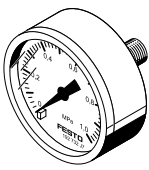
**Cartuchos filtrantes, serie D, metálicos**

	Tamaño	Grado de filtración <sup>1)</sup>	N.º art.	Tipo
	Maxi	5 µm	<b>159641</b>	<b>LFP-D-MAXI-5M</b>
	Midi		<b>159594</b>	<b>LFP-D-MIDI-5M</b>
	Mini		<b>159640</b>	<b>LFP-D-MINI-5M</b>

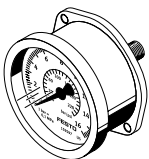
1) Grado de filtración 5 µm: color azul

Grado de filtración 40 µm: color blanco


**Manómetro MA**

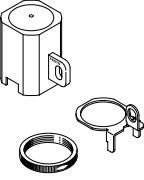
	Conexión neumática	Régimen de indicación	Conforme a la norma	Peso del producto	N.º art.	Tipo
	G1/8	0 ... 10 bar	EN 837-1	60 g	<b>359874</b>	<b>MA-40-10-1/8</b>
		0 ... 16 bar			<b>345395</b>	<b>MA-40-16-1/8</b>
	G1/4	0 ... 10 bar		70 g	<b>183900</b>	<b>MA-40-10-G1/4-EN</b>
		0 ... 16 bar			<b>359873</b>	<b>MA-50-10-1/4</b>
	R1/8	0 ... 10 bar		60 g	<b>356759</b>	<b>MA-50-16-1/4</b>
					<b>162835</b>	<b>MA-40-10-1/8-EN</b>

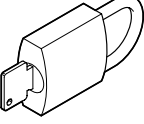
**Manómetro para panel FMA**

	Conexión neumática	Régimen de indicación	Conforme a la norma	Peso del producto	N.º art.	Tipo
	G1/4	0 ... 10 bar	EN 837-1	80 g	<b>159596</b>	<b>FMA-40-10-1/4-EN</b>

## Accesorios

Manómetro para panel FMA						
	Conexión neumática	Régimen de indicación	Conforme a la norma	Peso del producto	N.º art.	Tipo
	G1/4	0 ... 10 bar	EN 837-1	100 g	159599	FMA-50-10-1/4-EN
		0 ... 16 bar		80 g	159597	FMA-40-16-1/4-EN
				100 g	159600	FMA-50-16-1/4-EN

Bloqueo del regulador LRVS					
	Tamaño	Conformidad PWIS	Peso del producto	N.º art.	Tipo
	Patrón uniforme de 40 mm (sin placas base)	VDMA24364-B1/B2-L	40 g	193781	LRVS-D-MINI
	Patrón uniforme de 55 mm (sin placas base)		60 g	193782	LRVS-D-MIDI
	Patrón uniforme de 66 mm (sin placas base)		36 g	193784	LRVS-D-DI-MAXI
			56 g	193783	LRVS-D-MAXI

Candado LRVS-D					
	Clase de resistencia a la corrosión CRC <sup>1)</sup>	Conformidad PWIS	Peso del producto	N.º art.	Tipo
	2 - riesgo de corrosión moderado	VDMA24364-B1/B2-L	120 g	193786	LRVS-D

1) Más información en [www.festo.com/x/topic/crc](http://www.festo.com/x/topic/crc)