

## Unidad de filtro y regulador LFR, LFRS (MPA)

**FESTO**



## Características

### Información resumida

Función de filtrado y regulación compacta en un solo equipo.

- Dos conexiones de manómetro para un montaje variable
- Tamaños: Mini, Midi, Maxi

### Conexión neumática

Los racores individuales pueden conectarse mediante placas base con rosca interior.

### Versión

[D] Serie D, ejecución metálica

Diseño robusto totalmente metálico para las exigencias especiales de la automatización de procesos

### Grado de filtración

Grado de filtración seleccionable de 5 µm o 40 µm.

### Manómetros

La unidad de filtro y regulador puede pedirse con o sin manómetro. La interfaz tiene una rosca G1/4 o G1/8.

### Función

Regulador de presión de control directo o servopilotado con función integrada de flujo inverso.

El agua condensada se separa y, a continuación, el aire comprimido se filtra. La presión de salida se puede ajustar dentro del rango de presión.

### Purga de condensado

Se pueden seleccionar las siguientes funciones:

- manual
- Totalmente automática, normalmente cerrada

## Códigos del producto

<b>001</b>	<b>Serie</b>	
<b>LFR</b>	Unidad de filtro y regulador	

<b>002</b>	<b>Conexión neumática</b>	
<b>1/8</b>	Rosca interior G1/8	
<b>1/4</b>	Rosca interior G1/4	
<b>3/8</b>	Rosca interior G3/8	
<b>1/2</b>	Rosca interior G1/2	
<b>3/4</b>	Rosca interior G3/4	
<b>1</b>	Rosca interior G1	

<b>003</b>	<b>Versión</b>	
<b>D</b>	Serie D, ejecución metálica	

<b>004</b>	<b>Gama de regulación de la presión</b>	
	0,5 ... 12 bar (0,05 ... 1,2 MPa)	
<b>7</b>	0,5 ... 7 bar (0,05 ... 0,7 MPa)	

<b>005</b>	<b>Grado de filtración</b>	
	40 µm	
<b>5M</b>	5 µm	

<b>006</b>	<b>Manómetros</b>	
	Con manómetro	

<b>007</b>	<b>Función</b>	
	Regulador de presión de mando directo (MICRO, MINI, MIDI), regulador de presión servopilotado (solo MAXI)	
<b>DI</b>	Regulador de presión de mando directo con función integrada de flujo inverso (solo MAXI)	

<b>008</b>	<b>Tamaños</b>	
<b>MINI</b>	Patrón uniforme de 40 mm (sin placas base)	
<b>MIDI</b>	Patrón uniforme de 55 mm (sin placas base)	
<b>MAXI</b>	Patrón uniforme de 66 mm (sin placas base)	

<b>009</b>	<b>Purga de condensado</b>	
	Giro manual	
<b>A</b>	Totalmente automático	

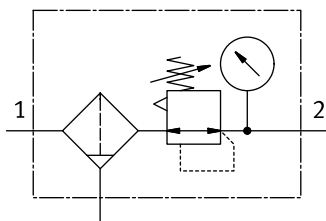
<b>010</b>	<b>Unidad de visualización</b>	
<b>MPA</b>	Mpa	

## Hoja de datos

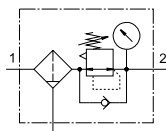
### Especificaciones técnicas generales

Tamaño	Maxi			Midi				Mini		
Conexión neumática 1	G1/2	G3/4	G1	G1/4	G3/8	G1/2	G3/4	G1/8	G1/4	G3/8
Conexión neumática 2	G1/2	G3/4	G1	G1/4	G3/8	G1/2	G3/4	G1/8	G1/4	G3/8
Caudal nominal normal (normalizado según DIN 1343)	7.500 ... 9.400 l/min	7.600 ... 10.000 l/min	7.800 ... 11.000 l/min	1.600 ... 2.100 l/min	2.400 ... 3.200 l/min	2.600 ... 3.900 l/min	2.600 ... 4.000 l/min	650 ... 900 l/ min	1.200 ... 1.500 l/min	1.350 ... 1.700 l/min
Histéresis máxima de la presión	0,4 bar			0,2 bar						
Margen de regulación de presión	0,5 ... 12 bar									
Forma constructiva	Filtro regulador con manómetro									
Purga de condensado	Totalmente automático Giro manual									
Tipo de fijación	A elegir, Instalación en la tubería, Con accesorios									
Posición de montaje	Vertical +/- 5°									
Grado de filtración	5 µm, 40 µm									
Bloqueo del accionamiento	Botón giratorio con bloqueo									
Indicador de presión	Con manómetro									
Clase de pureza del aire en la salida	Aire comprimido según ISO 8573-1:2010 [6:8:4] Aire comprimido según ISO 8573-1:2010 [7:8:4] Gases inertes									
Volumen máx. de condensado	80 cm <sup>3</sup>		43 ... 80 cm <sup>3</sup>		43 cm <sup>3</sup>			22 cm <sup>3</sup>		

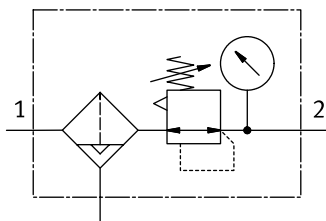
### Función LFR/LFRS (purga de condensado manual giratoria, con manómetro)



### Función LFR/LFRS-...-DI-MAXI (purga de condensado manual giratoria, con manómetro)



### Función LFR/LFRS (purga de condensado semiautomática o totalmente automática, con manómetro)



## Hoja de datos

### Condiciones de funcionamiento y del entorno

Grado de filtración	5		40	
Purga de condensado	Totalmente automático	Giro manual	Totalmente automático	Giro manual
Clase de pureza del aire en la salida	Aire comprimido según ISO 8573-1:2010 [6:8:4], Gases inertes		Aire comprimido según ISO 8573-1:2010 [7:8:4], Gases inertes	
Presión de funcionamiento	2 ... 12 bar	1 ... 16 bar	2 ... 12 bar	1 ... 16 bar
Medio de funcionamiento	Aire comprimido según ISO 8573-1:2010 [7:9:-] Gases inertes	Aire comprimido según ISO 8573-1:2010 [-:9:-] Gases inertes	Aire comprimido según ISO 8573-1:2010 [7:9:-] Gases inertes	Aire comprimido según ISO 8573-1:2010 [-:9:-] Gases inertes
Nota sobre el medio de trabajo/mando	Admite funcionamiento con lubricación (lo cual requiere seguir utilizándolo)			
Temperatura ambiente	5 ... 60°C	-10 ... 60°C	5 ... 60°C	-10 ... 60°C
Temperatura del medio	5 ... 60°C	-10 ... 60°C	5 ... 60°C	-10 ... 60°C
Temperatura de almacenamiento	-10 ... 60°C			
Clase de resistencia a la corrosión CRC <sup>1)</sup>	2 - riesgo de corrosión moderado			

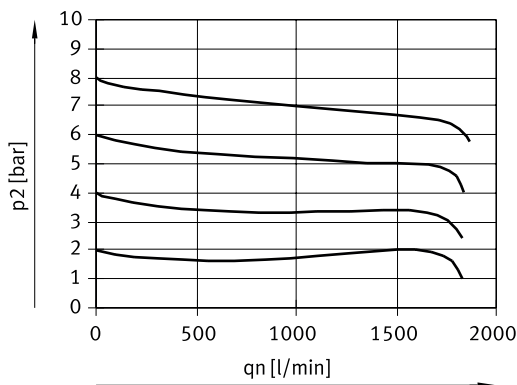
1) Clase de resistencia a la corrosión CRC 3 según la Norma Festo FN 940070

Alto riesgo de corrosión. Exposición a la intemperie en condiciones corrosivas moderadas. Piezas exteriores visibles en contacto directo con atmósferas habituales en entornos industriales y con superficies de características preferentemente funcionales.

### Materiales

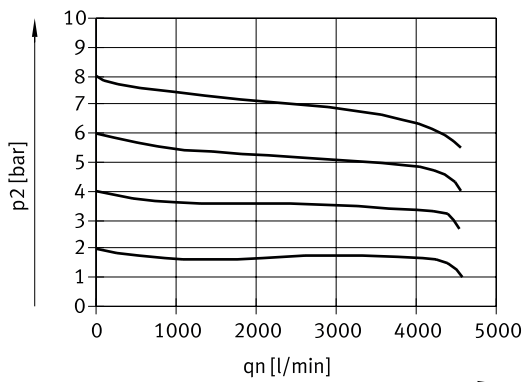
Material del cuerpo	Fundición inyectada de cinc
Material de la funda	PC
Nota sobre el material	Conformidad con la Directiva RoHS
Conformidad PWIS	VDMA24364-B1/B2-L

### Caudal normal qn en función de la presión de salida p2 (LFR/LFRS-1/4-D-MINI)



Presión primaria p1 = 10 bar

### Caudal normal qn en función de la presión de salida p2 (LFR/LFRS-1/2-D-MIDI)

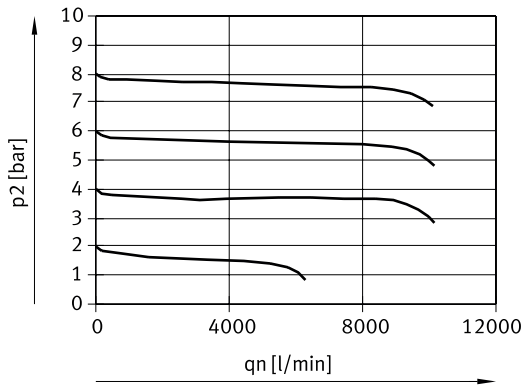


Presión primaria p1 = 10 bar

## Hoja de datos

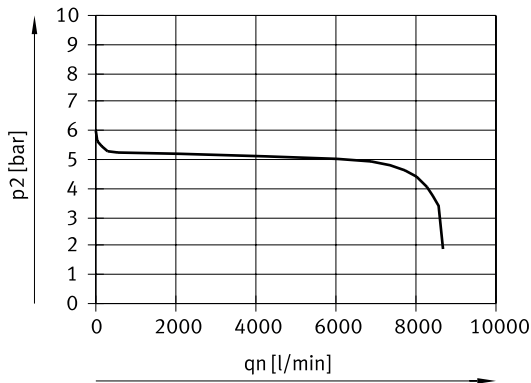
### Caudal normal $q_n$ en función de la presión de salida $p_2$ (LFR/LFRS-1-D-MAXI)

Presión primaria  $p_1 = 10$  bar

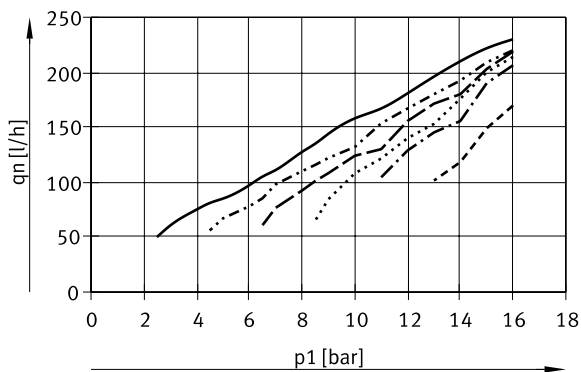


### Caudal normal $q_n$ en función de la presión de salida $p_2$ (LFR/LFRS-1-D-DI-MAXI)

Presión primaria  $p_1 = 10$  bar



### Consumo interno de aire $q_n$ en función de la presión de entrada $p_1$ (LFR/LFRS-...-MAXI)

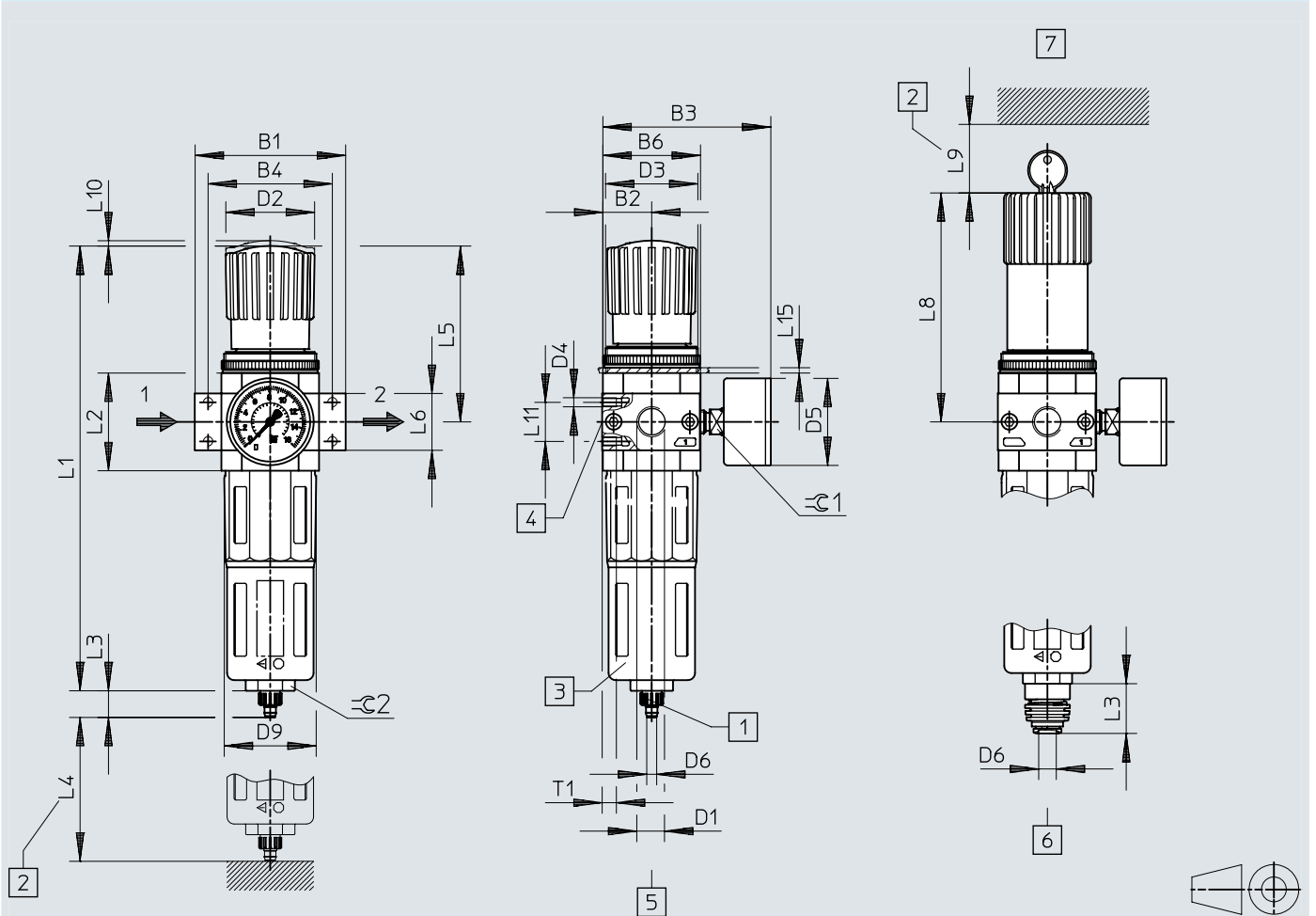


- 2 bar
- - - 6 bar
- · - 6 bar
- · · 8 bar
- - - 10 bar
- · - 12 bar

## Dimensiones

Dimensiones – Válvulas reguladoras de filtro LFR/LFRS, Mini/Midi/Maxi

Descargar datos CAD [www.festo.com](http://www.festo.com)



- [1] Boquilla estriada para tubo de plástico PUN(-H)-8x1,25
- [2] Medidas de instalación
- [3] Funda metálica de protección
- [4] Segunda conexión de manómetro
- [5] purga de condensado manual giratoria
- [6] purga totalmente automática de condensado para tubo de plástico PUN-6/PAN-6[
- [7] Cerrable

Dimensiones

	B1	B2	B3	B4	B6	D1	D2 ∅	D3	D4	D5 ∅	D6 ∅	D9 ∅		
LFR/LFRS-1/8-D-MINI (A)	64	20	76	~52	40	G1/8	31	M36x1.5	M4	39	5,6	38		
LFR/LFRS-1/4-D-MINI (A)						G1/4								
LFR/LFRS-3/8-D-MINI (A)						G3/8								
LFR/LFRS-1/4-D-MIDI (A)	~85	27,5	~94,5	~70	55	G1/4	50	M52x1.5	M5	39	5,6	52		
LFR/LFRS-3/8-D-MIDI (A)						G3/8								
LFR/LFRS-1/2-D-MIDI (A)						G1/2								
LFR/LFRS-3/4-D-MIDI (A)						G3/4								
LFR/LFRS-1/2-D-MAXI (A)	96	33	106	80	66	G1/2	31	M36x1.5	M5	39	5,6	65		
LFR/LFRS-1/2-D-DI-MAXI (A)			105			49	M52x1.5							
LFR/LFRS-3/4-D-MAXI (A)			106			31	M36x1.5							
LFR/LFRS-3/4-D-DI-MAXI (A)			105			49	M52x1.5							
LFR/LFRS-1-D-MAXI (A)			116			106	91	G1					31	M36x1.5
LFR/LFRS-1-D-DI-MAXI (A)						105							49	M52x1.5

	L1	L2	L3	L4 min.	L5	L6	L8	L9	L10	L11 ±0,2	L15 max.	T1 min.	≈∅ 1	≈∅ 2	
LFR/LFRS-1/8-D-MINI (A)	192,9	40	15 (19) <sup>1)</sup>	60	~69	20	98	60	3	11	3	7	14	22	
LFR/LFRS-1/4-D-MINI (A)															
LFR/LFRS-3/8-D-MINI (A)															
LFR/LFRS-1/4-D-MIDI (A)	250	55 ±0,1	15 (19) <sup>1)</sup>	80	99	32 ±0,3	130	60	3	22	5	8	14	24	
LFR/LFRS-3/8-D-MIDI (A)															
LFR/LFRS-1/2-D-MIDI (A)															
LFR/LFRS-3/4-D-MIDI (A)															
LFR/LFRS-1/2-D-MAXI (A)	252	66	15 (19) <sup>1)</sup>	90	82	32	111	60	3	22	4	8	14	24	
LFR/LFRS-1/2-D-DI-MAXI (A)					~105	32	135		4						
LFR/LFRS-3/4-D-MAXI (A)					82	32	111		3						
LFR/LFRS-3/4-D-DI-MAXI (A)					~105	36	135		4						
LFR/LFRS-1-D-MAXI (A)					252	82	40		111						3
LFR/LFRS-1-D-DI-MAXI (A)					275	~105	41		135						4



Referencias de pedido

Gama de regulación de presión 0,5 ... 12 bar, botón giratorio con bloqueo, placas de conexión con conexión roscada, con manómetro, escala exterior en MPa, escala interior en bar									
Tamaño	Purga de condensado	Conexión neumática 1	Grado de filtración	Caudal nominal normal (normalizado según DIN 1343)	Peso del producto	N.º art.	Tipo		
Maxi	Totalmente automático	G1/2	5 µm	7.500 l/min	1.370 g	8025567	LFR-1/2-D-5M-MAXI-A-MPA		
			40 µm	9.400 l/min		8002378	LFR-1/2-D-MAXI-A-MPA		
		G3/4	5 µm	7.600 l/min		8002330	LFR-3/4-D-5M-MAXI-A-MPA		
			40 µm	9.700 l/min		8002284	LFR-3/4-D-MAXI-A-MPA		
		G1	5 µm	8.000 l/min	1.470 g	8002331	LFR-1-D-5M-MAXI-A-MPA		
			40 µm	10.000 l/min		8002285	LFR-1-D-MAXI-A-MPA		
		Giro manual	G1/2	5 µm	7.500 l/min	1.370 g	8002377	LFR-1/2-D-5M-MAXI-MPA	
				40 µm	9.400 l/min		8002376	LFR-1/2-D-MAXI-MPA	
	G3/4		5 µm	7.600 l/min	8002322		LFR-3/4-D-5M-MAXI-MPA		
			40 µm	9.700 l/min	8002280		LFR-3/4-D-MAXI-MPA		
	G1		5 µm	8.000 l/min	1.470 g	8002323	LFR-1-D-5M-MAXI-MPA		
			40 µm	10.000 l/min		8002281	LFR-1-D-MAXI-MPA		
	Midi		Totalmente automático	G1/4	5 µm	1.600 l/min	900 g	8037020	LFR-1/4-D-5M-MIDI-A-MPA
					40 µm	2.000 l/min	920 g	8002374	LFR-1/4-D-MIDI-A-MPA
		G3/8		5 µm	2.400 l/min	900 g	8002327	LFR-3/8-D-5M-MIDI-A-MPA	
				40 µm	3.100 l/min	920 g	8002259	LFR-3/8-D-MIDI-A-MPA	
G1/2		5 µm		2.600 l/min	900 g	8002328	LFR-1/2-D-5M-MIDI-A-MPA		
		40 µm		3.400 l/min	920 g	8002261	LFR-1/2-D-MIDI-A-MPA		
G3/4		5 µm		2.600 l/min	900 g	8002329	LFR-3/4-D-5M-MIDI-A-MPA		
		40 µm		3.400 l/min	920 g	8002299	LFR-3/4-D-MIDI-A-MPA		
Giro manual		G1/4	5 µm	1.600 l/min	900 g	8002373	LFR-1/4-D-5M-MIDI-MPA		
			40 µm	2.000 l/min	920 g	8002372	LFR-1/4-D-MIDI-MPA		
		G3/8	5 µm	2.400 l/min	900 g	8002319	LFR-3/8-D-5M-MIDI-MPA		
			40 µm	3.100 l/min	920 g	8002258	LFR-3/8-D-MIDI-MPA		
		G1/2	5 µm	2.600 l/min	900 g	8002320	LFR-1/2-D-5M-MIDI-MPA		
			40 µm	3.400 l/min	920 g	8002260	LFR-1/2-D-MIDI-MPA		
		G3/4	5 µm	2.600 l/min	900 g	8002321	LFR-3/4-D-5M-MIDI-MPA		
			40 µm	3.400 l/min	920 g	8002297	LFR-3/4-D-MIDI-MPA		
Mini	Totalmente automático	G1/8	5 µm	650 l/min	460 g	8002324	LFR-1/8-D-5M-MINI-A-MPA		
			40 µm	750 l/min		8002282	LFR-1/8-D-MINI-A-MPA		
		G1/4	5 µm	1.200 l/min		8002325	LFR-1/4-D-5M-MINI-A-MPA		
			40 µm	1.400 l/min		8002283	LFR-1/4-D-MINI-A-MPA		
		G3/8	5 µm	1.350 l/min	8002326	LFR-3/8-D-5M-MINI-A-MPA			
			40 µm	1.600 l/min	8002298	LFR-3/8-D-MINI-A-MPA			
		Giro manual	G1/8	5 µm	650 l/min	8002316	LFR-1/8-D-5M-MINI-MPA		
				40 µm	750 l/min	8002278	LFR-1/8-D-MINI-MPA		
	G1/4		5 µm	1.200 l/min	8002317	LFR-1/4-D-5M-MINI-MPA			
			40 µm	1.400 l/min	8002279	LFR-1/4-D-MINI-MPA			
	G3/8		5 µm	1.350 l/min	8002318	LFR-3/8-D-5M-MINI-MPA			
			40 µm	1.600 l/min	8002296	LFR-3/8-D-MINI-MPA			

Gama de regulación de presión 0,5 ... 7 bar, botón giratorio con bloqueo, placas de conexión con conexión roscada, con manómetro, escala exterior en MPa, escala interior en bar							
Tamaño	Purga de condensado	Conexión neumática 1	Grado de filtración	Caudal nominal normal (normalizado según DIN 1343)	Peso del producto	N.º art.	Tipo
Maxi	Totalmente automático	G3/4	40 µm	10.000 l/min	1.370 g	8002314	LFR-3/4-D-7-MAXI-A-MPA
		G1		11.000 l/min	1.470 g	8002315	LFR-1-D-7-MAXI-A-MPA
	Giro manual	G3/4		10.000 l/min	1.370 g	8002306	LFR-3/4-D-7-MAXI-MPA
		G1		11.000 l/min	1.470 g	8002307	LFR-1-D-7-MAXI-MPA
Midi	Totalmente automático	G1/4	2.100 l/min	900 g	8002375	LFR-1/4-D-7-MIDI-A-MPA	
		G3/8	3.200 l/min		8002311	LFR-3/8-D-7-MIDI-A-MPA	
		G1/2	3.900 l/min		8002312	LFR-1/2-D-7-MIDI-A-MPA	
		G3/4	4.000 l/min		8002313	LFR-3/4-D-7-MIDI-A-MPA	
	Giro manual	G3/8	3.200 l/min	8002303	LFR-3/8-D-7-MIDI-MPA		
		G1/2	3.900 l/min	8002304	LFR-1/2-D-7-MIDI-MPA		
		G3/4	4.000 l/min	8002305	LFR-3/4-D-7-MIDI-MPA		

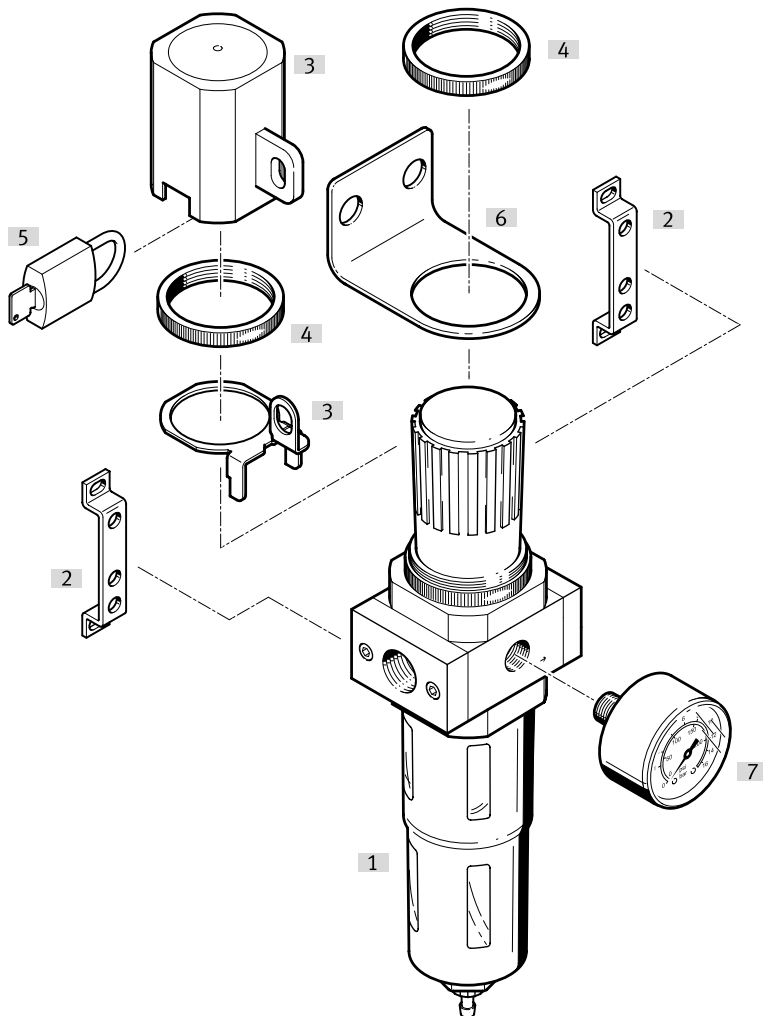
## Referencias de pedido

Gama de regulación de presión 0,5 ... 7 bar, botón giratorio con bloqueo, placas de conexión con conexión roscada, con manómetro, escala exterior en MPa, escala interior en bar							
Tamaño	Purga de condensado	Conexión neumática 1	Grado de filtración	Caudal nominal normal (normalizado según DIN 1343)	Peso del producto	N.º art.	Tipo
Mini	Totalmente automático	G1/8	40 µm	900 l/min	460 g	8002308	LFR-1/8-D-7-MINI-A-MPA
		G1/4		1.500 l/min		8002309	LFR-1/4-D-7-MINI-A-MPA
		G3/8		1.700 l/min		8002310	LFR-3/8-D-7-MINI-A-MPA
	Giro manual	G1/8		900 l/min		8002300	LFR-1/8-D-7-MINI-MPA
		G1/4		1.500 l/min		8002301	LFR-1/4-D-7-MINI-MPA
		G3/8		1.700 l/min		8002302	LFR-3/8-D-7-MINI-MPA

Margen de reg. de presión 0,5 ... 7 bar, regulador de diafragma de control directo con función de flujo inverso integrada, botón giratorio con bloqueo, placas base con unión roscada, con manómetro, escala exterior en MPa, escala interior en bar							
Tamaño	Purga de condensado	Conexión neumática 1	Grado de filtración	Caudal nominal normal (normalizado según DIN 1343)	Peso del producto	N.º art.	Tipo
Maxi	Giro manual	G1	40 µm	7.800 l/min	1.670 g	8002399	LFR-1-D-7-DI-MAXI-MPA

## Cuadro general de periféricos

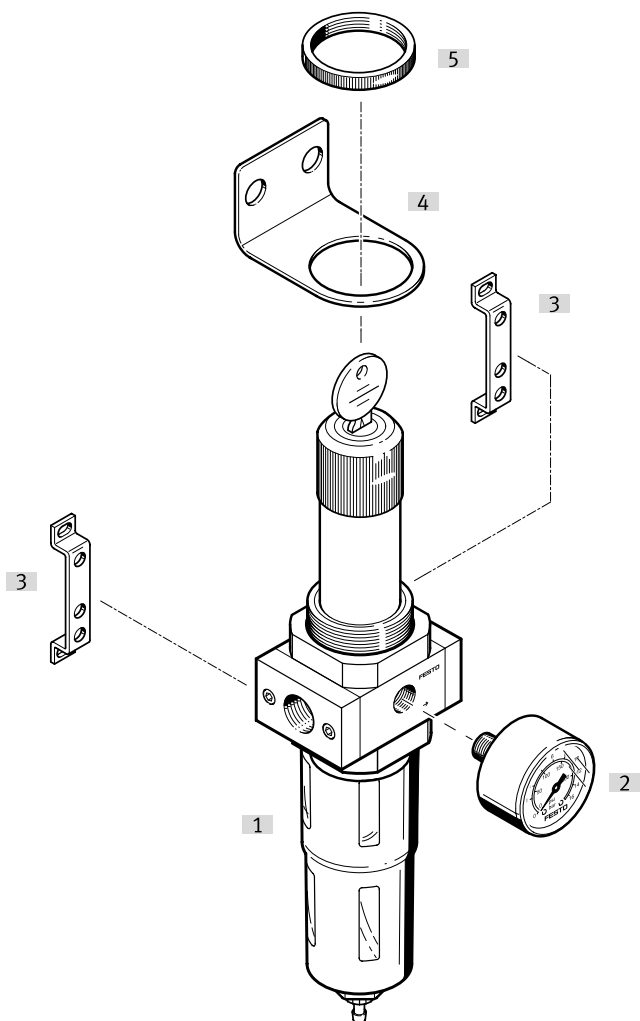
### Unidad de filtro y regulador LFR



Accesorios		→ Link
Tipo/código del pedido	Descripción	
[1]	Unidad de filtro y regulador LFR	<a href="#">lfr-d</a>
[2]	Escuadra de fijación HFOE	15
[3]	Bloqueo del regulador LRVS	16
[4]	Tuerca moleteada HMR	Incluido en el suministro <a href="#">lfr-d</a>
[5]	Candado LRVS-D	16
[6]	Escuadra de fijación HR-D	15
[7]	Manómetro MA	15

## Cuadro general de periféricos

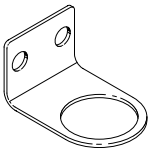
### Unidad de filtro y regulador LFRS (bloqueable con cerradura)



Accesorios		→ Link
Tipo/código del pedido	Descripción	
[1]	Unidad de filtro y regulador LFRS	<a href="#">lfrs-d</a>
[2]	Manómetro MA	13
[3]	Escuadra de fijación HFOE	13
[4]	Escuadra de fijación HR-D	13
[5]	Tuerca moleteada HMR	Incluido en el suministro <a href="#">lfrs-d</a>

## Accesorios

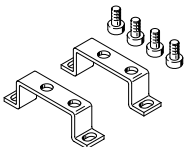
**Escuadra de fijación HR-D-R3**

	Material de la escuadra	Clase de resistencia a la corrosión CRC <sup>1)</sup>	Peso del producto	N.º art.	Tipo
		1 - riesgo de corrosión bajo		164936	HR-D-MINI
		2 - riesgo de corrosión moderado		162804	HR-D-MIDI
				162805	HR-D-MAXI
				193802	HR-D-DI-MAXI
	Acero	3 - riesgo de corrosión alto	73 g	4650310	HR-D-R3

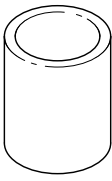
1) Clase de resistencia a la corrosión CRC 3 según la Norma Festo FN 940070

Alto riesgo de corrosión. Exposición a la intemperie en condiciones corrosivas moderadas. Piezas exteriores visibles en contacto directo con atmósferas habituales en entornos industriales y con superficies de características preferentemente funcionales.

**Escuadra de fijación HFOE-D-MIDI/MAXI**

	Abreviatura de tipo	Clase de resistencia a la corrosión CRC <sup>1)</sup>	N.º art.	Tipo
	HFOE	2 - riesgo de corrosión moderado	159593	HFOE-D-MIDI/MAXI

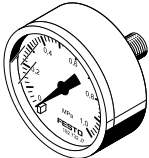
 1) Más información en [www.festo.com/x/topic/crc](http://www.festo.com/x/topic/crc)
**Cartuchos filtrantes, serie D, metálicos**

	Tamaño	Grado de filtración <sup>1)</sup>	N.º art.	Tipo
	Maxi	5 µm	159641	LFP-D-MAXI-5M
	Midi		159594	LFP-D-MIDI-5M
	Mini		159640	LFP-D-MINI-5M

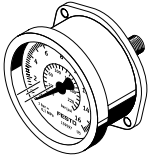
1) Grado de filtración 5 µm: color azul

Grado de filtración 40 µm: color blanco


**Manómetro MA**

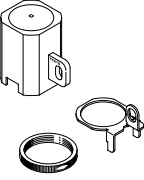
	Conexión neumática	Régimen de indicación	Conforme a la norma	Peso del producto	N.º art.	Tipo
	G1/8	0 ... 10 bar	EN 837-1	60 g	359874	MA-40-10-1/8
		0 ... 16 bar			345395	MA-40-16-1/8
	G1/4	0 ... 10 bar		70 g	183900	MA-40-10-G1/4-EN
		0 ... 16 bar			359873	MA-50-10-1/4
	R1/8	0 ... 10 bar		60 g	356759	MA-50-16-1/4
					162835	MA-40-10-1/8-EN

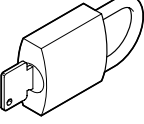
**Manómetro para panel FMA**

	Conexión neumática	Régimen de indicación	Conforme a la norma	Peso del producto	N.º art.	Tipo
	G1/4	0 ... 10 bar	EN 837-1	80 g	159596	FMA-40-10-1/4-EN

## Accesorios

Manómetro para panel FMA						
	Conexión neumática	Régimen de indicación	Conforme a la norma	Peso del producto	N.º art.	Tipo
	G1/4	0 ... 10 bar	EN 837-1	100 g	159599	FMA-50-10-1/4-EN
		0 ... 16 bar		80 g	159597	FMA-40-16-1/4-EN
				100 g	159600	FMA-50-16-1/4-EN

Bloqueo del regulador LRVS					
	Tamaño	Conformidad PWIS	Peso del producto	N.º art.	Tipo
	Patrón uniforme de 40 mm (sin placas base)	VDMA24364-B1/B2-L	40 g	193781	LRVS-D-MINI
	Patrón uniforme de 55 mm (sin placas base)		60 g	193782	LRVS-D-MIDI
	Patrón uniforme de 66 mm (sin placas base)		36 g	193784	LRVS-D-DI-MAXI
			56 g	193783	LRVS-D-MAXI

Candado LRVS-D					
	Clase de resistencia a la corrosión CRC	Conformidad PWIS	Peso del producto	N.º art.	Tipo
	2 - riesgo de corrosión moderado	VDMA24364-B1/B2-L	120 g	193786	LRVS-D