

# Unidad de filtro y regulador LFR, LFRS

**FESTO**



## Características

### Información resumida

Función de filtrado y regulación compacta en un solo equipo.

- Dos conexiones de manómetro para un montaje variable
- Tamaños: Mini, Midi, Maxi

### Conexión neumática

Los racores individuales pueden conectarse mediante placas base con rosca interior.

### Versión

[D] Serie D, ejecución metálica

Diseño robusto totalmente metálico para las exigencias especiales de la automatización de procesos

### Gama de regulación de la presión

Dos márgenes de regulación de la presión: 0,5 ... 7 bar y 0,5 ... 12 bar

### Grado de filtración

Grado de filtración seleccionable de 5 µm o 40 µm.

### Manómetros

La unidad de filtro y regulador puede pedirse con o sin manómetro. La interfaz tiene una rosca G1/4 o G1/8.

### Función

Regulador de presión de control directo o servopilotado con función integrada de flujo inverso.

El agua condensada se separa y, a continuación, el aire comprimido se filtra. La presión de salida se puede ajustar dentro del rango de presión.

### Purga de condensado

Se pueden seleccionar las siguientes funciones:

- manual
- Totalmente automática, normalmente cerrada

## Códigos del producto

001	Serie
LFR	Unidad de filtro y regulador
LFRS	Unidad de filtro y regulador

002	Conexión neumática
1/8	Rosca interior G1/8
1/4	Rosca interior G1/4
3/8	Rosca interior G3/8
1/2	Rosca interior G1/2
3/4	Rosca interior G3/4
1	Rosca interior G1

003	Versión
D	Serie D, ejecución metálica

004	Gama de regulación de la presión
	0,5 ... 12 bar (0,05 ... 1,2 MPa)
7	0,5 ... 7 bar (0,05 ... 0,7 MPa)

005	Grado de filtración
	40 µm
5M	5 µm

006	Manómetros
	Con manómetro
0	Sin manómetro

007	Función
	Regulador de presión de mando directo (MICRO, MINI, MIDI), regulador de presión servopilotado (solo MAXI)
DI	Regulador de presión de mando directo con función integrada de flujo inverso (solo MAXI)

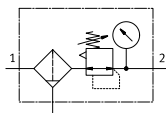
008	Tamaños
MINI	Patrón uniforme de 40 mm (sin placas base)
MIDI	Patrón uniforme de 55 mm (sin placas base)
MAXI	Patrón uniforme de 66 mm (sin placas base)

009	Purga de condensado
A	Totalmente automático
	Giro manual

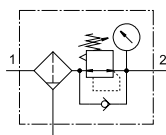
## Hoja de datos

Especificaciones técnicas generales						
Conexión neumática 1	G1/8	G1/4	G3/8	G1/2	G3/4	G1
Tamaño	Mini	Midi Mini		Maxi Midi		Maxi
Conexión neumática 2	G1/8	G1/4	G3/8	G1/2	G3/4	G1
Caudal nominal normal (normalizado según DIN 1343)	650 ... 900 l/min	1.200 ... 2.100 l/min	1.350 ... 3.200 l/min	2.600 ... 9.500 l/min	2.600 ... 10.000 l/min	6.000 ... 11.000 l/min
Histéresis máxima de la presión	0,2 bar			0,2 ... 0,4 bar		0,4 bar
Margen de regulación de presión	0,5 ... 12 bar					
Forma constructiva	Filtro regulador con manómetro, Regulador de filtro sin manómetro					
Purga de condensado	Totalmente automático Giro manual					
Tipo de fijación	A elegir., Instalación en la tubería, Con accesorios					
Posición de montaje	Vertical +/- 5°					
Grado de filtración	5 µm, 40 µm					
Bloqueo del accionamiento	Botón giratorio con bloqueo	Botón giratorio con bloqueo Botón giratorio con cerradura integrada	Botón giratorio con bloqueo	Botón giratorio con bloqueo Botón giratorio con cerradura integrada	Botón giratorio con bloqueo	
Indicador de presión	Preparado para G1/8, Con manómetro	Preparado para G1/4, Preparado para G1/8, Con manómetro	Preparado para G1/4, Con manómetro			
Clase de pureza del aire en la salida	Aire comprimido según ISO 8573-1:2010 [6:8:4] Aire comprimido según ISO 8573-1:2010 [7:8:4] Gases inertes					
Volumen máx. de condensado	22 cm <sup>3</sup>	22 ... 43 cm <sup>3</sup>	43 ... 80 cm <sup>3</sup>			

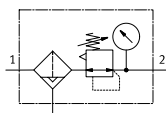
### Función LFR/LFRS (purga de condensado manual giratoria, con manómetro)



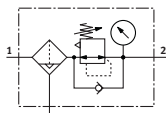
### Función LFR/LFRS-...-DI-MAXI (purga de condensado manual giratoria, con manómetro)



### Función LFR/LFRS (purga de condensado semiautomática o totalmente automática, con manómetro)



### Función LFR/LFRS-...-DI-MAXI (purga de condensado semiautomática o totalmente automática, con manómetro)



## Hoja de datos

### Condiciones de funcionamiento y del entorno

Grado de filtración	5		40	
Purga de condensado	Totalmente automático	Giro manual	Totalmente automático	Giro manual
Clase de pureza del aire en la salida	Aire comprimido según ISO 8573-1:2010 [6:8:4], Gases inertes		Aire comprimido según ISO 8573-1:2010 [7:8:4], Gases inertes	
Presión de funcionamiento	2 ... 12 bar	1 ... 16 bar	2 ... 12 bar	1 ... 16 bar
Medio de funcionamiento	Aire comprimido según ISO 8573-1:2010 [7:9:-] Gases inertes	Aire comprimido según ISO 8573-1:2010 [-:9:-] Gases inertes	Aire comprimido según ISO 8573-1:2010 [7:9:-] Gases inertes	Aire comprimido según ISO 8573-1:2010 [-:9:-] Gases inertes
Nota sobre el medio de trabajo/mando	Admite funcionamiento con lubricación (lo cual requiere seguir utilizándolo)			
Temperatura ambiente	5 ... 60°C	-10 ... 60°C	5 ... 60°C	-10 ... 60°C
Temperatura del medio	5 ... 60°C	-10 ... 60°C	5 ... 60°C	-10 ... 60°C
Temperatura de almacenamiento	-10 ... 60°C			
Clase de resistencia a la corrosión CRC <sup>1)</sup>	2 - riesgo de corrosión moderado			

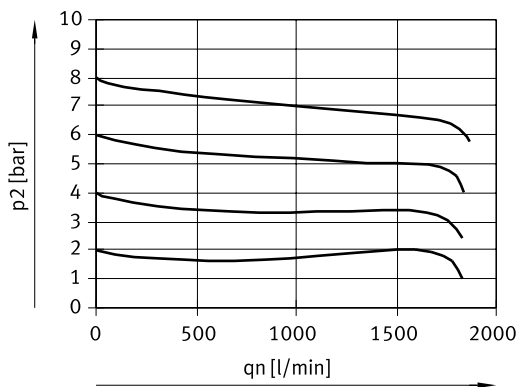
1) Clase de resistencia a la corrosión CRC 3 según la Norma Festo FN 940070

Alto riesgo de corrosión. Exposición a la intemperie en condiciones corrosivas moderadas. Piezas exteriores visibles en contacto directo con atmósferas habituales en entornos industriales y con superficies de características preferentemente funcionales.

### Materiales

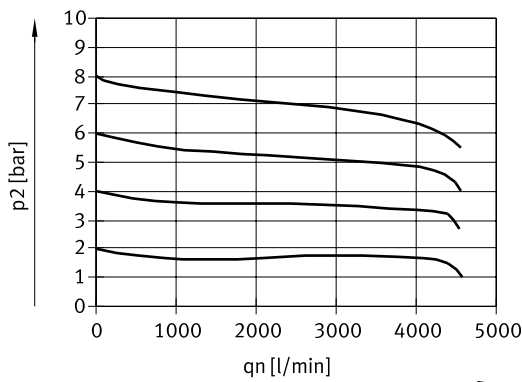
Material del cuerpo	Fundición inyectada de cinc
Material de la funda	PC
Nota sobre el material	Conformidad con la Directiva RoHS
Conformidad PWIS	VDMA24364-B1/B2-L

### Caudal normal qn en función de la presión de salida p2 (LFR/LFRS-1/4-D-MINI)



Presión primaria p1 = 10 bar

### Caudal normal qn en función de la presión de salida p2 (LFR/LFRS-1/2-D-MIDI)

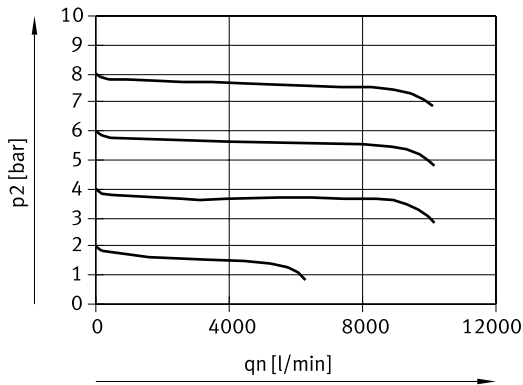


Presión primaria p1 = 10 bar

## Hoja de datos

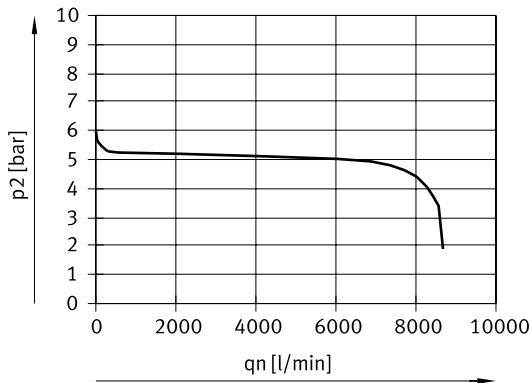
### Caudal normal $q_n$ en función de la presión de salida $p_2$ (LFR/LFRS-1-D-MAXI)

Presión primaria  $p_1 = 10$  bar

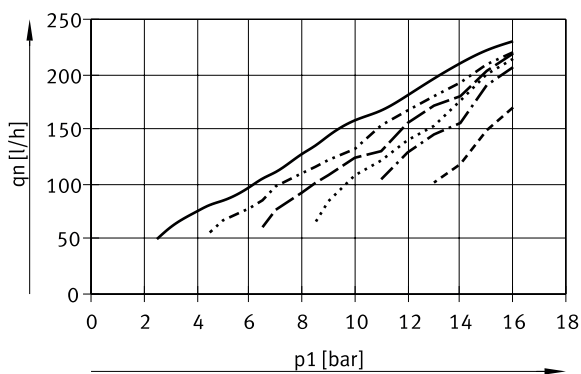


### Caudal normal $q_n$ en función de la presión de salida $p_2$ (LFR/LFRS-1-D-DI-MAXI)

Presión primaria  $p_1 = 10$  bar



### Consumo interno de aire $q_n$ en función de la presión de entrada $p_1$ (LFR/LFRS-...-MAXI)

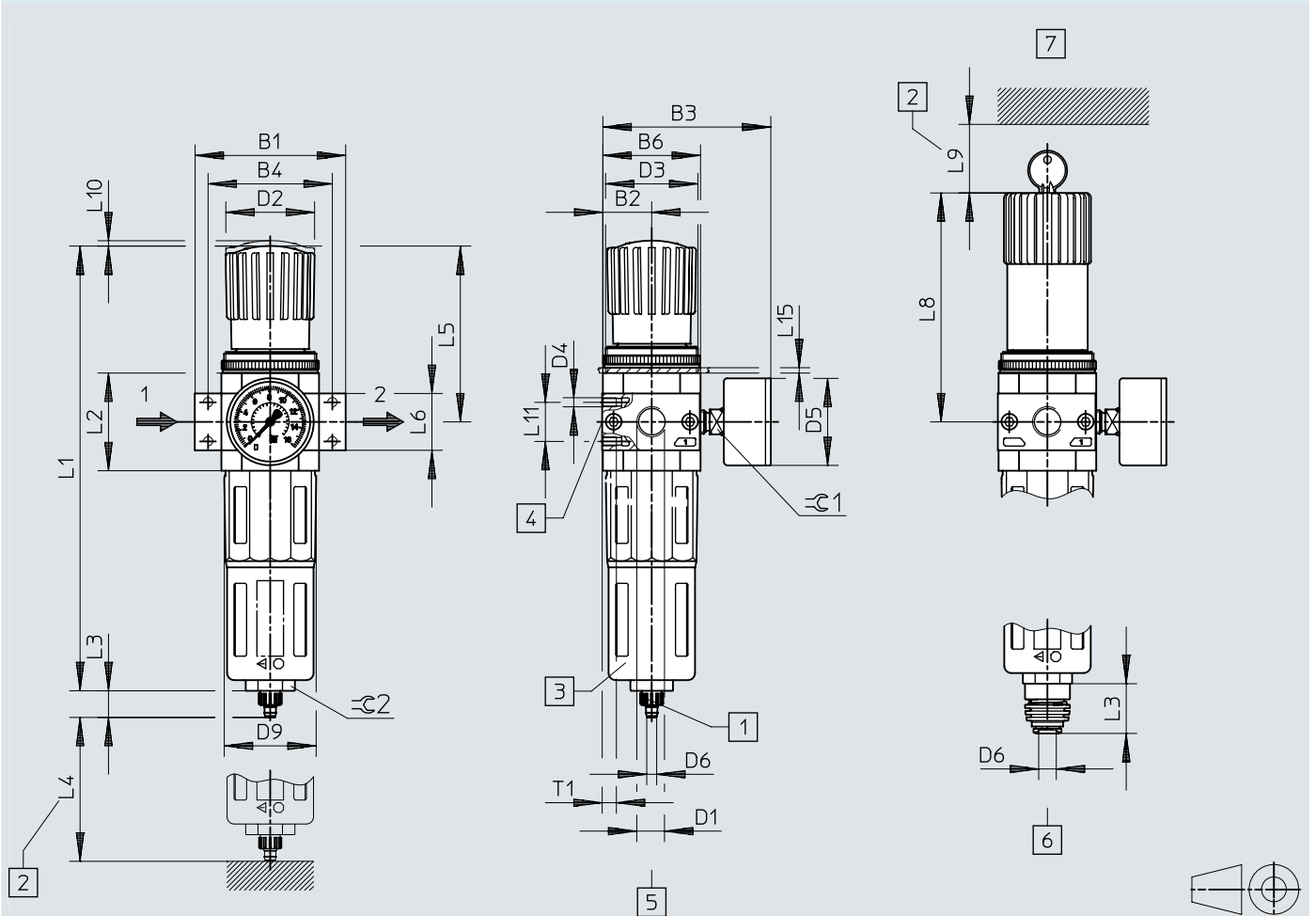


- 2 bar
- - - 6 bar
- · - 6 bar
- · · 8 bar
- - - 10 bar
- · - 12 bar

## Dimensiones

Dimensiones – Válvulas reguladoras de filtro LFR/LFRS, Mini/Midi/Maxi

Descargar datos CAD [www.festo.com](http://www.festo.com)



- [1] Boquilla estriada para tubo de plástico PUN(-H)-8x1,25
- [2] Medidas de instalación
- [3] Funda metálica de protección
- [4] Segunda conexión de manómetro
- [5] purga de condensado manual giratoria
- [6] purga totalmente automática de condensado para tubo de plástico PUN-6/PAN-6
- [7] Cerrable

## Dimensiones

	B1	B2	B3	B4	B6	D1	D2 ∅	D3	D4	D5 ∅	D6 ∅	D9 ∅		
LFR/LFRS-1/8-D-MINI (A)	64	20	76	~52	40	G1/8	31	M36x1.5	M4	39	5,6	38		
LFR/LFRS-1/4-D-MINI (A)						G1/4								
LFR/LFRS-3/8-D-MINI (A)						G3/8								
LFR/LFRS-1/4-D-MIDI (A)	~85	27,5	~94,5	~70	55	G1/4	50	M52x1.5	M5	39	5,6	52		
LFR/LFRS-3/8-D-MIDI (A)						G3/8								
LFR/LFRS-1/2-D-MIDI (A)						G1/2								
LFR/LFRS-3/4-D-MIDI (A)						G3/4								
LFR/LFRS-1/2-D-MAXI (A)	96	33	106	80	66	G1/2	31	M36x1.5	M5	39	5,6	65		
LFR/LFRS-1/2-D-DI-MAXI (A)			105			49	M52x1.5							
LFR/LFRS-3/4-D-MAXI (A)			106			31	M36x1.5							
LFR/LFRS-3/4-D-DI-MAXI (A)			105			49	M52x1.5							
LFR/LFRS-1-D-MAXI (A)			116			106	91	G1					31	M36x1.5
LFR/LFRS-1-D-DI-MAXI (A)						105							49	M52x1.5

	L1	L2	L3	L4 min.	L5	L6	L8	L9	L10	L11 ±0,2	L15 max.	T1 min.	≈∅ 1	≈∅ 2
LFR/LFRS-1/8-D-MINI (A)	192,9	40	15 (19) <sup>1)</sup>	60	~69	20	98	60	3	11	3	7	14	22
LFR/LFRS-1/4-D-MINI (A)														
LFR/LFRS-3/8-D-MINI (A)														
LFR/LFRS-1/4-D-MIDI (A)	250	55 ±0,1	15 (19) <sup>1)</sup>	80	99	32 ±0,3	130	60	3	22	5	8	14	24
LFR/LFRS-3/8-D-MIDI (A)														
LFR/LFRS-1/2-D-MIDI (A)														
LFR/LFRS-3/4-D-MIDI (A)														
LFR/LFRS-1/2-D-MAXI (A)	252	66	15 (19) <sup>1)</sup>	90	82	32	111	60	3	22	4	8	14	24
LFR/LFRS-1/2-D-DI-MAXI (A)	275				~105	32	135		4					
LFR/LFRS-3/4-D-MAXI (A)	252				82	32	111		3					
LFR/LFRS-3/4-D-DI-MAXI (A)	275				~105	36	135		4					
LFR/LFRS-1-D-MAXI (A)	252				82	40	111		3					
LFR/LFRS-1-D-DI-MAXI (A)	275				~105	41	135		4					



Referencias de pedido

Gama de regulación de presión 0,5 ... 12 bar, botón giratorio con bloqueo, placas de conexión con conexión roscada, con manómetro, escala exterior en bar, escala interior en psi									
Tamaño	Purga de condensado	Conexión neumática 1	Grado de filtración	Caudal nominal normal (normalizado según DIN 1343)	Peso del producto	N.º art.	Tipo		
Maxi	Totalmente automático	G1/2	5 µm	7.500 l/min	1.370 g	186494	LFR-1/2-D-5M-MAXI-A		
			40 µm	9.400 l/min		186492	LFR-1/2-D-MAXI-A		
		G3/4	5 µm	7.600 l/min	1.370 g	162732	LFR-3/4-D-5M-MAXI-A		
			40 µm	9.700 l/min		159636	LFR-3/4-D-MAXI-A		
		G1	5 µm	8.000 l/min	1.470 g	162733	LFR-1-D-5M-MAXI-A		
			40 µm	10.000 l/min		159637	LFR-1-D-MAXI-A		
		Giro manual	G1/2	5 µm	7.500 l/min	1.370 g	186491	LFR-1/2-D-5M-MAXI	
				40 µm	9.400 l/min		186489	LFR-1/2-D-MAXI	
	G3/4		5 µm	7.600 l/min	1.370 g	162724	LFR-3/4-D-5M-MAXI		
			40 µm	9.700 l/min		159632	LFR-3/4-D-MAXI		
	G1		5 µm	8.000 l/min	1.470 g	162725	LFR-1-D-5M-MAXI		
			40 µm	10.000 l/min		159633	LFR-1-D-MAXI		
	Midi		Totalmente automático	G1/4	5 µm	1.600 l/min	900 g	186486	LFR-1/4-D-5M-MIDI-A
					40 µm	2.000 l/min	920 g	186484	LFR-1/4-D-MIDI-A
		G3/8		5 µm	2.400 l/min	900 g	162729	LFR-3/8-D-5M-MIDI-A	
				40 µm	3.100 l/min	920 g	159583	LFR-3/8-D-MIDI-A	
G1/2		5 µm		2.600 l/min	900 g	162730	LFR-1/2-D-5M-MIDI-A		
		40 µm		3.400 l/min	920 g	159585	LFR-1/2-D-MIDI-A		
G3/4		5 µm		2.600 l/min	900 g	162731	LFR-3/4-D-5M-MIDI-A		
		40 µm		3.400 l/min	920 g	162685	LFR-3/4-D-MIDI-A		
Giro manual		G1/4	5 µm	1.600 l/min	900 g	186483	LFR-1/4-D-5M-MIDI		
			40 µm	2.000 l/min	920 g	186481	LFR-1/4-D-MIDI		
		G3/8	5 µm	2.400 l/min	900 g	162721	LFR-3/8-D-5M-MIDI		
			40 µm	3.100 l/min	920 g	159582	LFR-3/8-D-MIDI		
		G1/2	5 µm	2.600 l/min	900 g	162722	LFR-1/2-D-5M-MIDI		
			40 µm	3.400 l/min	920 g	159584	LFR-1/2-D-MIDI		
		G3/4	5 µm	2.600 l/min	900 g	162723	LFR-3/4-D-5M-MIDI		
			40 µm	3.400 l/min	920 g	162683	LFR-3/4-D-MIDI		
Mini	Totalmente automático	G1/8	5 µm	650 l/min	460 g	162726	LFR-1/8-D-5M-MINI-A		
			40 µm	750 l/min		159634	LFR-1/8-D-MINI-A		
		G1/4	5 µm	1.200 l/min	460 g	162727	LFR-1/4-D-5M-MINI-A		
			40 µm	1.400 l/min		159635	LFR-1/4-D-MINI-A		
		G3/8	5 µm	1.350 l/min	460 g	162728	LFR-3/8-D-5M-MINI-A		
			40 µm	1.600 l/min		162684	LFR-3/8-D-MINI-A		
		Giro manual	G1/8	5 µm	650 l/min	460 g	162718	LFR-1/8-D-5M-MINI	
				40 µm	750 l/min		159630	LFR-1/8-D-MINI	
	G1/4		5 µm	1.200 l/min	460 g	162719	LFR-1/4-D-5M-MINI		
			40 µm	1.400 l/min		159631	LFR-1/4-D-MINI		
	G3/8		5 µm	1.350 l/min	460 g	162720	LFR-3/8-D-5M-MINI		
			40 µm	1.600 l/min		162682	LFR-3/8-D-MINI		

Gama de regulación de la presión 0,5 ... 12 bar, botón giratorio con bloqueo, placas base con unión roscada, si manómetro								
Tamaño	Purga de condensado	Conexión neumática 1	Grado de filtración	Caudal nominal normal (normalizado según DIN 1343)	Peso del producto	N.º art.	Tipo	
Maxi	Totalmente automático	G1/2	5 µm	7.500 l/min	1.370 g	192627	LFR-1/2-D-5M-O-MAXI-A	
			40 µm	9.400 l/min	1.300 g	186493	LFR-1/2-D-O-MAXI-A	
		G3/4	5 µm	7.600 l/min	1.370 g	192628	LFR-3/4-D-5M-O-MAXI-A	
			40 µm	9.700 l/min	1.300 g	162700	LFR-3/4-D-O-MAXI-A	
		G1	5 µm	6.000 l/min	1.600 g	192401	LFR-1-D-5M-O-DI-MAXI-A	
			40 µm	10.000 l/min	1.470 g	192629	LFR-1-D-5M-O-MAXI-A	
		Giro manual	G1/2	5 µm	7.500 l/min	1.370 g	192617	LFR-1/2-D-5M-O-MAXI
				40 µm	9.400 l/min	1.300 g	186490	LFR-1/2-D-O-MAXI
	G3/4		5 µm	7.600 l/min	1.370 g	192618	LFR-3/4-D-5M-O-MAXI	
			40 µm	9.700 l/min	1.300 g	162692	LFR-3/4-D-O-MAXI	
	G1		5 µm	6.000 l/min	1.600 g	192383	LFR-1-D-5M-O-DI-MAXI	

## Referencias de pedido

Gama de regulación de la presión 0,5 ... 12 bar, botón giratorio con bloqueo, placas base con unión roscada, si manómetro								
Tamaño	Purga de condensado	Conexión neumática 1	Grado de filtración	Caudal nominal normal (normalizado según DIN 1343)	Peso del producto	N.º art.	Tipo	
Maxi	Giro manual	G1	5 µm	8.000 l/min	1.470 g	192619	LFR-1-D-5M-O-MAXI	
			40 µm	10.000 l/min	1.400 g	162693	LFR-1-D-O-MAXI	
Midi	Totalmente automático	G1/4	5 µm	1.600 l/min	900 g	192623	LFR-1/4-D-5M-O-MIDI-A	
			40 µm	2.000 l/min	830 g	186485	LFR-1/4-D-O-MIDI-A	
		G3/8	5 µm	2.400 l/min	900 g	192624	LFR-3/8-D-5M-O-MIDI-A	
			40 µm	3.100 l/min	830 g	162697	LFR-3/8-D-O-MIDI-A	
		G1/2	5 µm	2.600 l/min	900 g	192625	LFR-1/2-D-5M-O-MIDI-A	
			40 µm	3.400 l/min	830 g	162698	LFR-1/2-D-O-MIDI-A	
		G3/4	5 µm	2.600 l/min	900 g	192626	LFR-3/4-D-5M-O-MIDI-A	
			40 µm	3.400 l/min	830 g	162699	LFR-3/4-D-O-MIDI-A	
	Giro manual	G1/4	5 µm	1.600 l/min	900 g	192613	LFR-1/4-D-5M-O-MIDI	
			40 µm	2.000 l/min	830 g	186482	LFR-1/4-D-O-MIDI	
		G3/8	5 µm	2.400 l/min	900 g	192614	LFR-3/8-D-5M-O-MIDI	
			40 µm	3.100 l/min	830 g	162689	LFR-3/8-D-O-MIDI	
		G1/2	5 µm	2.600 l/min	900 g	192615	LFR-1/2-D-5M-O-MIDI	
			40 µm	3.400 l/min	830 g	162690	LFR-1/2-D-O-MIDI	
		G3/4	5 µm	2.600 l/min	900 g	192616	LFR-3/4-D-5M-O-MIDI	
			40 µm	3.400 l/min	830 g	162691	LFR-3/4-D-O-MIDI	
Mini	Totalmente automático	G1/8	5 µm	650 l/min	460 g	192620	LFR-1/8-D-5M-O-MINI-A	
			40 µm	750 l/min	410 g	162694	LFR-1/8-D-O-MINI-A	
		G1/4	5 µm	1.200 l/min	460 g	192621	LFR-1/4-D-5M-O-MINI-A	
			40 µm	1.400 l/min	410 g	162695	LFR-1/4-D-O-MINI-A	
		G3/8	5 µm	1.350 l/min	460 g	192622	LFR-3/8-D-5M-O-MINI-A	
			40 µm	1.600 l/min	410 g	162696	LFR-3/8-D-O-MINI-A	
		Giro manual	G1/8	5 µm	650 l/min	460 g	192610	LFR-1/8-D-5M-O-MINI
				40 µm	750 l/min	410 g	162686	LFR-1/8-D-O-MINI
	G1/4		5 µm	1.200 l/min	460 g	192611	LFR-1/4-D-5M-O-MINI	
			40 µm	1.400 l/min	410 g	162687	LFR-1/4-D-O-MINI	
	G3/8		5 µm	1.350 l/min	460 g	192612	LFR-3/8-D-5M-O-MINI	
			40 µm	1.600 l/min	410 g	162688	LFR-3/8-D-O-MINI	

Gama de regulación de presión 0,5 ... 7 bar, botón giratorio con bloqueo, placas de conexión con conexión roscada, con manómetro, escala exterior en bar, escala interior en psi								
Tamaño	Purga de condensado	Conexión neumática 1	Grado de filtración	Caudal nominal normal (normalizado según DIN 1343)	Peso del producto	N.º art.	Tipo	
Maxi	Totalmente automático	G1/2	40 µm	9.500 l/min	1.370 g	186496	LFR-1/2-D-7-MAXI-A	
				10.000 l/min		162716	LFR-3/4-D-7-MAXI-A	
				11.000 l/min	1.470 g	162717	LFR-1-D-7-MAXI-A	
	Giro manual	G1/2		9.500 l/min	1.370 g	186495	LFR-1/2-D-7-MAXI	
				10.000 l/min		162708	LFR-3/4-D-7-MAXI	
				11.000 l/min	1.470 g	162709	LFR-1-D-7-MAXI	
Midi	Totalmente automático	G1/4	2.100 l/min	900 g	186488	LFR-1/4-D-7-MIDI-A		
			3.200 l/min		162713	LFR-3/8-D-7-MIDI-A		
			3.900 l/min		162714	LFR-1/2-D-7-MIDI-A		
			4.000 l/min		162715	LFR-3/4-D-7-MIDI-A		
	Giro manual	G1/4	2.100 l/min	900 g	186487	LFR-1/4-D-7-MIDI		
			3.200 l/min		162705	LFR-3/8-D-7-MIDI		
		G1/2	3.900 l/min	900 g	162706	LFR-1/2-D-7-MIDI		
			4.000 l/min		162707	LFR-3/4-D-7-MIDI		
		Mini	Totalmente automático	G1/8	900 l/min	460 g	162710	LFR-1/8-D-7-MINI-A
					1.500 l/min		162711	LFR-1/4-D-7-MINI-A
1.700 l/min	162712				LFR-3/8-D-7-MINI-A			
Giro manual	G1/8		900 l/min	460 g	162702	LFR-1/8-D-7-MINI		
			1.500 l/min		162703	LFR-1/4-D-7-MINI		
			1.700 l/min		162704	LFR-3/8-D-7-MINI		

Referencias de pedido

Margen de regulación de la presión 0,5 ... 7 bar, botón giratorio con bloqueo, placas base con unión roscada, si manómetro									
Tamaño	Purga de condensado	Conexión neumática 1	Grado de filtración	Caudal nominal normal (normalizado según DIN 1343)	Peso del producto	N.º art.	Tipo		
Maxi	Totalmente automático	G1/2	40 µm	9.500 l/min	1.370 g	192607	LFR-1/2-D-7-O-MAXI-A		
		G3/4		10.000 l/min		192608	LFR-3/4-D-7-O-MAXI-A		
		G1		11.000 l/min	1.470 g	192609	LFR-1-D-7-O-MAXI-A		
	Giro manual	G1/2		9.500 l/min	1.370 g	192597	LFR-1/2-D-7-O-MAXI		
		G3/4		10.000 l/min		192598	LFR-3/4-D-7-O-MAXI		
		G1		11.000 l/min	1.470 g	192599	LFR-1-D-7-O-MAXI		
Midi	Totalmente automático	G1/4	2.100 l/min	900 g		192603	LFR-1/4-D-7-O-MIDI-A		
		G3/8	3.200 l/min			192604	LFR-3/8-D-7-O-MIDI-A		
		G1/2	3.900 l/min			192605	LFR-1/2-D-7-O-MIDI-A		
		G3/4	4.000 l/min			192606	LFR-3/4-D-7-O-MIDI-A		
		G1/4	2.100 l/min			192593	LFR-1/4-D-7-O-MIDI		
	Giro manual	G3/8	3.200 l/min	192594	LFR-3/8-D-7-O-MIDI				
		G1/2	3.900 l/min	192595	LFR-1/2-D-7-O-MIDI				
		G3/4	4.000 l/min	192596	LFR-3/4-D-7-O-MIDI				
		Mini	Totalmente automático	G1/8	900 l/min	460 g		192600	LFR-1/8-D-7-O-MINI-A
				G1/4	1.500 l/min			192601	LFR-1/4-D-7-O-MINI-A
G3/8	1.700 l/min			192602	LFR-3/8-D-7-O-MINI-A				
Giro manual	G1/8	900 l/min	192590	LFR-1/8-D-7-O-MINI					
	G1/4	1.500 l/min	192591	LFR-1/4-D-7-O-MINI					
	G3/8	1.700 l/min	192592	LFR-3/8-D-7-O-MINI					

Margen de reg. de presión 0,5 ... 12 bar, regulador de diafragma de control directo con función de flujo inverso integrada, botón giratorio con bloqueo, placas base con unión roscada, con manómetro, escala exterior en bar, escala interior en psi

Tamaño	Purga de condensado	Conexión neumática 1	Grado de filtración	Caudal nominal normal (normalizado según DIN 1343)	Peso del producto	N.º art.	Tipo	
Maxi	Totalmente automático	G1/2	5 µm	4.000 l/min	1.670 g	192388	LFR-1/2-D-5M-DI-MAXI-A	
			40 µm	4.500 l/min		192386	LFR-1/2-D-DI-MAXI-A	
		G3/4	5 µm	5.800 l/min		192394	LFR-3/4-D-5M-DI-MAXI-A	
			40 µm	6.800 l/min		192392	LFR-3/4-D-DI-MAXI-A	
		G1	5 µm	6.000 l/min		192400	LFR-1-D-5M-DI-MAXI-A	
			40 µm	7.000 l/min		192398	LFR-1-D-DI-MAXI-A	
		Giro manual	G1/2	5 µm		4.000 l/min	192370	LFR-1/2-D-5M-DI-MAXI
				40 µm		4.500 l/min	192368	LFR-1/2-D-DI-MAXI
	G3/4		5 µm	5.800 l/min	192376	LFR-3/4-D-5M-DI-MAXI		
			40 µm	6.800 l/min	192374	LFR-3/4-D-DI-MAXI		
	G1		5 µm	6.000 l/min	192382	LFR-1-D-5M-DI-MAXI		
			40 µm	7.000 l/min	192380	LFR-1-D-DI-MAXI		

Margen de regulación de la presión 0,5 ... 12 bar, regulador de diafragma de control directo con función de flujo inverso integrada, botón giratorio con bloqueo, placas base con unión roscada, sin manómetro

Tamaño	Purga de condensado	Conexión neumática 1	Grado de filtración	Caudal nominal normal (normalizado según DIN 1343)	Peso del producto	N.º art.	Tipo	
Maxi	Totalmente automático	G1/2	5 µm	4.000 l/min	1.600 g	192389	LFR-1/2-D-5M-O-DI-MAXI-A	
			40 µm	4.500 l/min		192387	LFR-1/2-D-O-DI-MAXI-A	
		G3/4	5 µm	5.800 l/min		192395	LFR-3/4-D-5M-O-DI-MAXI-A	
			40 µm	6.800 l/min		192393	LFR-3/4-D-O-DI-MAXI-A	
		G1	5 µm	6.000 l/min		192401	LFR-1-D-5M-O-DI-MAXI-A	
			40 µm	7.000 l/min		192399	LFR-1-D-O-DI-MAXI-A	
		Giro manual	G1/2	5 µm		4.000 l/min	192371	LFR-1/2-D-5M-O-DI-MAXI
				40 µm		4.500 l/min	192369	LFR-1/2-D-O-DI-MAXI
	G3/4		5 µm	5.800 l/min	192377	LFR-3/4-D-5M-O-DI-MAXI		
			40 µm	6.800 l/min	192375	LFR-3/4-D-O-DI-MAXI		
	G1		5 µm	6.000 l/min	192383	LFR-1-D-5M-O-DI-MAXI		

## Referencias de pedido

**Margen de regulación de la presión 0,5 ... 12 bar, regulador de diafragma de control directo con función de flujo inverso integrada, botón giratorio con bloqueo, placas base con unión roscada, sin manómetro**

Tamaño	Purga de condensado	Conexión neumática 1	Grado de filtración	Caudal nominal normal (normalizado según DIN 1343)	Peso del producto	N.º art.	Tipo
Maxi	Giro manual	G1	40 µm	7.000 l/min	1.600 g	192381	LFR-1-D-O-DI-MAXI

**Margen de regulación de presión 0,5 ... 7 bar, regulador de diafragma de control directo con función de flujo inverso integrada, botón giratorio con bloqueo, placas base con unión roscada, con manómetro, escala exterior en bar, escala interior en psi**

Tamaño	Purga de condensado	Conexión neumática 1	Grado de filtración	Caudal nominal normal (normalizado según DIN 1343)	Peso del producto	N.º art.	Tipo
Maxi	Totalmente automático	G1/2	40 µm	7.600 l/min	1.670 g	192390	LFR-1/2-D-7-DI-MAXI-A
		G3/4		7.700 l/min		192396	LFR-3/4-D-7-DI-MAXI-A
		G1		7.800 l/min		192402	LFR-1-D-7-DI-MAXI-A
	Giro manual	G1/2		7.600 l/min		192372	LFR-1/2-D-7-DI-MAXI
		G3/4		7.700 l/min		192378	LFR-3/4-D-7-DI-MAXI
		G1		7.800 l/min		192384	LFR-1-D-7-DI-MAXI

**Margen de regulación de la presión 0,5 ... 7 bar, regulador de diafragma de control directo con función de flujo inverso integrada, botón giratorio con bloqueo, placas base con unión roscada, sin manómetro**

Tamaño	Purga de condensado	Conexión neumática 1	Grado de filtración	Caudal nominal normal (normalizado según DIN 1343)	Peso del producto	N.º art.	Tipo
Maxi	Totalmente automático	G1/2	40 µm	7.600 l/min	1.600 g	192391	LFR-1/2-D-7-O-DI-MAXI-A
		G3/4		7.700 l/min		192397	LFR-3/4-D-7-O-DI-MAXI-A
		G1		7.800 l/min		192385	LFR-1-D-7-O-DI-MAXI
	Giro manual	G1/2		7.600 l/min		192373	LFR-1/2-D-7-O-DI-MAXI
		G3/4		7.700 l/min		192379	LFR-3/4-D-7-O-DI-MAXI
		G1		7.800 l/min		192385	LFR-1-D-7-O-DI-MAXI

**Gama de regulación de la presión 0,5 ... 12 bar, botón giratorio con cerradura integrada, placas base con unión roscada, con manómetro, escala exterior en bar, escala interior en psi**

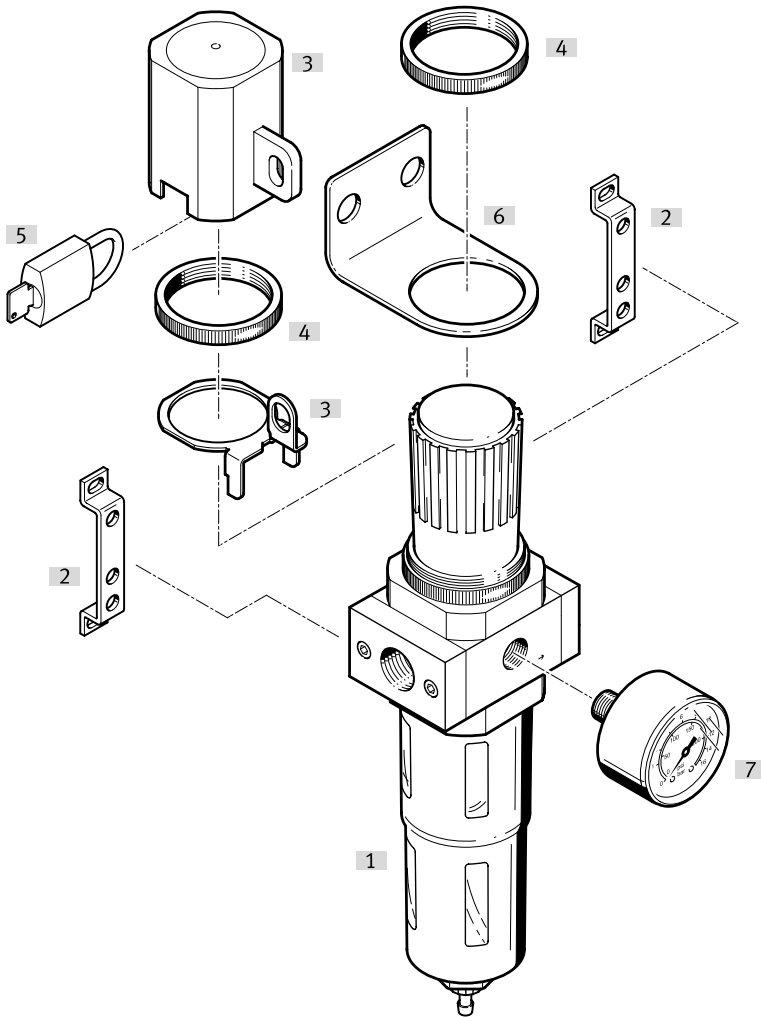
Tamaño	Purga de condensado	Conexión neumática 1	Grado de filtración	Caudal nominal normal (normalizado según DIN 1343)	Peso del producto	N.º art.	Tipo
Midi	Totalmente automático	G1/2	5 µm	2.600 l/min	1.140 g	194766	LFRS-1/2-D-5M-MIDI-A
			40 µm	3.400 l/min	1.160 g	194757	LFRS-1/2-D-MIDI-A
	Giro manual		5 µm	2.600 l/min	1.140 g	194764	LFRS-1/2-D-5M-MIDI
			40 µm	3.400 l/min	1.160 g	194756	LFRS-1/2-D-MIDI
Mini	Totalmente automático	G1/4	5 µm	1.200 l/min	560 g	194718	LFRS-1/4-D-5M-MINI-A
			40 µm	1.400 l/min		194709	LFRS-1/4-D-MINI-A
	Giro manual		5 µm	1.200 l/min		194716	LFRS-1/4-D-5M-MINI
			40 µm	1.400 l/min		194708	LFRS-1/4-D-MINI

**Margen de regulación de la presión 0,5 ... 7 bar, botón giratorio con cerradura integrada, placas base con unión roscada, con manómetro, escala exterior en bar, escala interior en psi**

Tamaño	Purga de condensado	Conexión neumática 1	Grado de filtración	Caudal nominal normal (normalizado según DIN 1343)	Peso del producto	N.º art.	Tipo
Midi	Totalmente automático	G1/2	40 µm	3.900 l/min	1.140 g	194762	LFRS-1/2-D-7-MIDI-A
	Giro manual					194760	LFRS-1/2-D-7-MIDI
Mini	Totalmente automático	G1/4		1.500 l/min	560 g	194714	LFRS-1/4-D-7-MINI-A
	Giro manual					194712	LFRS-1/4-D-7-MINI

## Cuadro general de periféricos

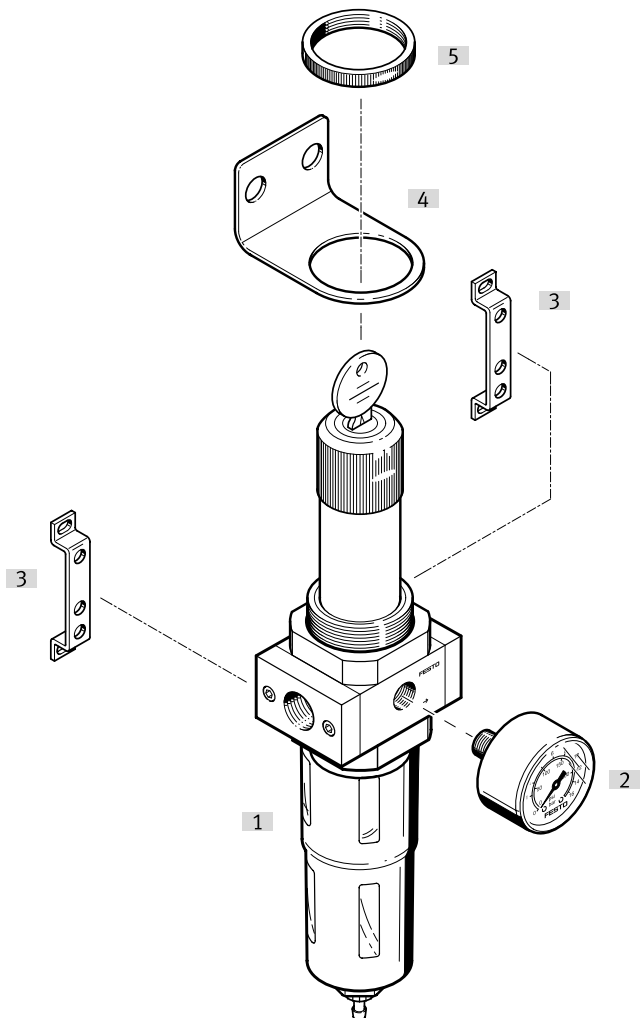
### Unidad de filtro y regulador LFR



Accesorios		→ Link
Tipo/código del pedido	Descripción	
[1]	Unidad de filtro y regulador LFR	<a href="#">lfr-d</a>
[2]	Escuadra de fijación HFOE	15
[3]	Bloqueo del regulador LRVS	16
[4]	Tuerca moleteada HMR	Incluido en el suministro <a href="#">lfr-d</a>
[5]	Candado LRVS-D	16
[6]	Escuadra de fijación HR-D	15
[7]	Manómetro MA	15

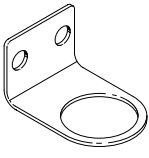
## Cuadro general de periféricos

### Unidad de filtro y regulador LFRS (bloqueable con cerradura)

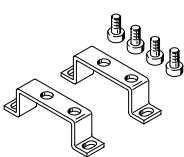


Accesorios		→ Link
Tipo/código del pedido	Descripción	
[1]	Unidad de filtro y regulador LFRS	<a href="#">lfrs-d</a>
[2]	Manómetro MA	<a href="#">15</a>
[3]	Escuadra de fijación HFOE	<a href="#">15</a>
[4]	Escuadra de fijación HR-D	<a href="#">15</a>
[5]	Tuerca moleteada HMR	Incluido en el suministro <a href="#">lfrs-d</a>

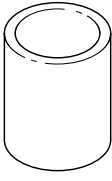
## Accesorios

Escuadra de fijación HR-D					
	Material de la escuadra	Clase de resistencia a la corrosión CRC <sup>1)</sup>	Peso del producto	N.º art.	Tipo
		1 - riesgo de corrosión bajo		164936	HR-D-MINI
		2 - riesgo de corrosión moderado		162804	HR-D-MIDI
				162805	HR-D-MAXI
				193802	HR-D-DI-MAXI
	Acero	3 - riesgo de corrosión alto	73 g	4650310	HR-D-R3

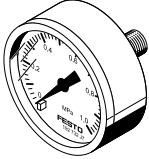
 1) Más información en [www.festo.com/x/topic/crc](http://www.festo.com/x/topic/crc)

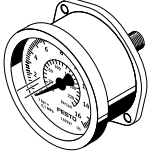
Escuadra de fijación HFOE-D-MIDI/MAXI				
	Abreviatura de tipo	Clase de resistencia a la corrosión CRC <sup>1)</sup>	N.º art.	Tipo
	HFOE	2 - riesgo de corrosión moderado	159593	HFOE-D-MIDI/MAXI

 1) Más información en [www.festo.com/x/topic/crc](http://www.festo.com/x/topic/crc)

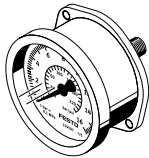
Cartuchos filtrantes, serie D, ejecución metálica				
	Tamaño	Grado de filtración <sup>1)</sup>	N.º art.	Tipo
	Maxi	5 µm	159641	LFP-D-MAXI-5M
	Midi		159594	LFP-D-MIDI-5M
	Mini		159640	LFP-D-MINI-5M

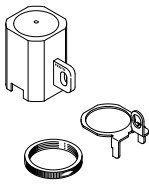
 1) Grado de filtración 5 µm: color azul  
 Grado de filtración 40 µm: color blanco

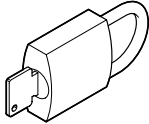
Manómetro MA						
	Tamaños	Conexión neumática	Régimen de indicación	Peso del producto	N.º art.	Tipo
	Diámetro de 40 mm	G1/8	0 ... 10 bar	60 g	359874	MA-40-10-1/8
			0 ... 16 bar		345395	MA-40-16-1/8
		Diámetro de 50 mm	G1/4	0 ... 10 bar	70 g	183900
	60 g				162835	MA-40-10-1/8-EN
	G1/4		0 ... 16 bar	70 g	359873	MA-50-10-1/4
		356759		MA-50-16-1/4		

Manómetro para panel FMA						
	Tamaños	Conexión neumática	Régimen de indicación	Peso del producto	N.º art.	Tipo
	Diámetro de 40 mm	G1/4	0 ... 10 bar	80 g	159596	FMA-40-10-1/4-EN

## Accesorios

Manómetro para panel FMA						
	Tamaños	Conexión neumática	Régimen de indicación	Peso del producto	N.º art.	Tipo
	Diámetro de 40 mm	G1/4	0 ... 16 bar	80 g	159597	FMA-40-16-1/4-EN
	Diámetro de 50 mm		0 ... 10 bar	100 g	159599	FMA-50-10-1/4-EN
			0 ... 16 bar		159600	FMA-50-16-1/4-EN

Bloqueo del regulador LRVS					
	Tamaño	Conformidad PWIS	Peso del producto	N.º art.	Tipo
	Patrón uniforme de 40 mm (sin placas base)	VDMA24364-B1/B2-L	40 g	193781	LRVS-D-MINI
	Patrón uniforme de 55 mm (sin placas base)		60 g	193782	LRVS-D-MIDI
	Patrón uniforme de 66 mm (sin placas base)		36 g	193784	LRVS-D-DI-MAXI
			56 g	193783	LRVS-D-MAXI

Candado LRVS-D					
	Clase de resistencia a la corrosión CRC <sup>1)</sup>	Conformidad PWIS	Peso del producto	N.º art.	Tipo
	2 - riesgo de corrosión moderado	VDMA24364-B1/B2-L	120 g	193786	LRVS-D

1) Más información en [www.festo.com/x/topic/crc](http://www.festo.com/x/topic/crc)