

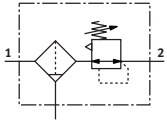
Unidad de filtro y regulador LFR

FESTO



Características

Información resumida



Función de filtrado y regulación compacta en un solo equipo.

- Buena separación de partículas y gran caudal
- Buena característica de regulación con histéresis reducida
- Resistente a la radiación UVA y a los entornos corrosivos
- Protección de los valores introducidos mediante el bloqueo del botón giratorio

Versión

[D] Serie D, ejecución metálica

Diseño robusto totalmente metálico para las exigencias especiales de la automatización de procesos

Gama de regulación de la presión

Dos márgenes de regulación de la presión: 0,5 ... 12 bar y 0,5 ... 16 bar

Manómetros

Opcionalmente se puede pedir un manómetro. La interfaz tiene una rosca G1/4.

Margen de temperatura

Dos márgenes de temperatura seleccionables. Adecuado para uso en exteriores y bajas temperaturas de hasta $-40\text{ }^{\circ}\text{C}$.

Certificación UE

Apropiado para el uso en áreas con peligro de explosión, zonas 1 y 21

Códigos del producto

001	Serie	
D	Serie D	
002	Conexión neumática	
1/4	Rosca interior G1/4	
1/2	Rosca interior G1/2	
N1/2	Rosca interior 1/2 NPT	
N1/4	Rosca interior 1/4 NPT	
003	Versión	
D	Serie D, ejecución metálica	
004	Gama de regulación de la presión	
	0,5 ... 12 bar (0,05 ... 1,2 MPa)	
16	0,5 ... 16 bar	

005	Diseño del filtro	
C	5 µm	
E	40 µm	
006	Manómetros	
O	Sin manómetro	
007	Tamaños	
MIDI	Patrón uniforme de 55 mm (sin placas base)	
008	Margen de temperatura	
T3	-40 ... +80 °C	
T18	-20 ... +80 °C	
009	Certificación UE	
EX4	II 2GD	

Hoja de datos

Especificaciones técnicas generales		
Margen de temperatura	-40 ... 80 °C	-20 ... 80 °C
Tamaño	Midi	
Conexión neumática 1	G1/4, G1/2, 1/4 NPT, 1/2 NPT	
Conexión neumática 2	G1/4, G1/2, 1/4 NPT, 1/2 NPT	
Caudal nominal normal (normalizado según DIN 1343)	1.150 ... 3.400 l/min	1.370 ... 3.400 l/min
Margen de regulación de presión	7,25 ... 232 psi	
Margen de regulación de presión MPa	0,05 ... 1,6 MPa	
Margen de regulación de presión	0,5 ... 16 bar	
Histéresis máx. de la presión	0,02 MPa	
Histéresis máx. de la presión	2,9 psi	
Forma constructiva	Regulador de filtro sin manómetro	
Tipo de fijación	A elegir., Instalación en la tubería, Con accesorios	
Posición de montaje	Vertical +/- 5°	
Bloqueo del accionamiento	Botón giratorio con bloqueo	
Indicador de presión	Preparado para G1/4	
Grado de filtración	5 µm 40 µm	
Medio de funcionamiento	Aire comprimido según ISO 8573-1:2010 [:-9:-], Gases inertes	
Purga de condensado	Giro manual	
Volumen máx. de condensado	42 cm ³	

Condiciones de funcionamiento y del entorno		
Margen de temperatura	-40 ... 80 °C	-20 ... 80 °C
Presión de funcionamiento	0,1 ... 2 MPa	
Presión de funcionamiento	1 ... 20 bar	
Presión de funcionamiento	14,5 ... 290 psi	
Medio de funcionamiento	Aire comprimido según ISO 8573-1:2010 [:-9:-] Gases inertes	
Nota sobre el medio de trabajo/mando	Admite funcionamiento con lubricación (lo cual requiere seguir utilizándolo)	
Temperatura ambiente	-40 ... 80°C	-20 ... 80°C
Temperatura del medio	-40 ... 80°C	-20 ... 80°C
Temperatura de almacenamiento	-40 ... 80°C	-20 ... 80°C
Clase de resistencia a la corrosión CRC ¹⁾	3 - riesgo de corrosión alto	

1) Más información en www.festo.com/x/topic/crc

ATEX		
Margen de temperatura	-40 ... 80 °C	-20 ... 80 °C
Categoría ATEX para gas	II 2G	
Tipo de protección contra explosión de gas	Ex h IIC T6 Gb X	
Categoría ATEX para polvo	II 2D	
Tipo de protección contra explosión de polvo	Ex h IIIC T85°C Db X	
Temperatura ambiente Ex	-40 °C ≤ Ta ≤ +80 °C	-20 °C ≤ Ta ≤ +80 °C
Marcado CE (véase la declaración de conformidad) ¹⁾	Según la Directiva de protección contra explosiones de la UE (ATEX)	
Marcado UKCA (véase la declaración de conformidad) ²⁾	según las disposiciones EX de Reino Unido	
Certificación de protección contra explosión fuera de la UE	EPL Db (GB) EPL Gb (GB)	

1) Más información en www.festo.com/catalogue/lfr → Support/Downloads.

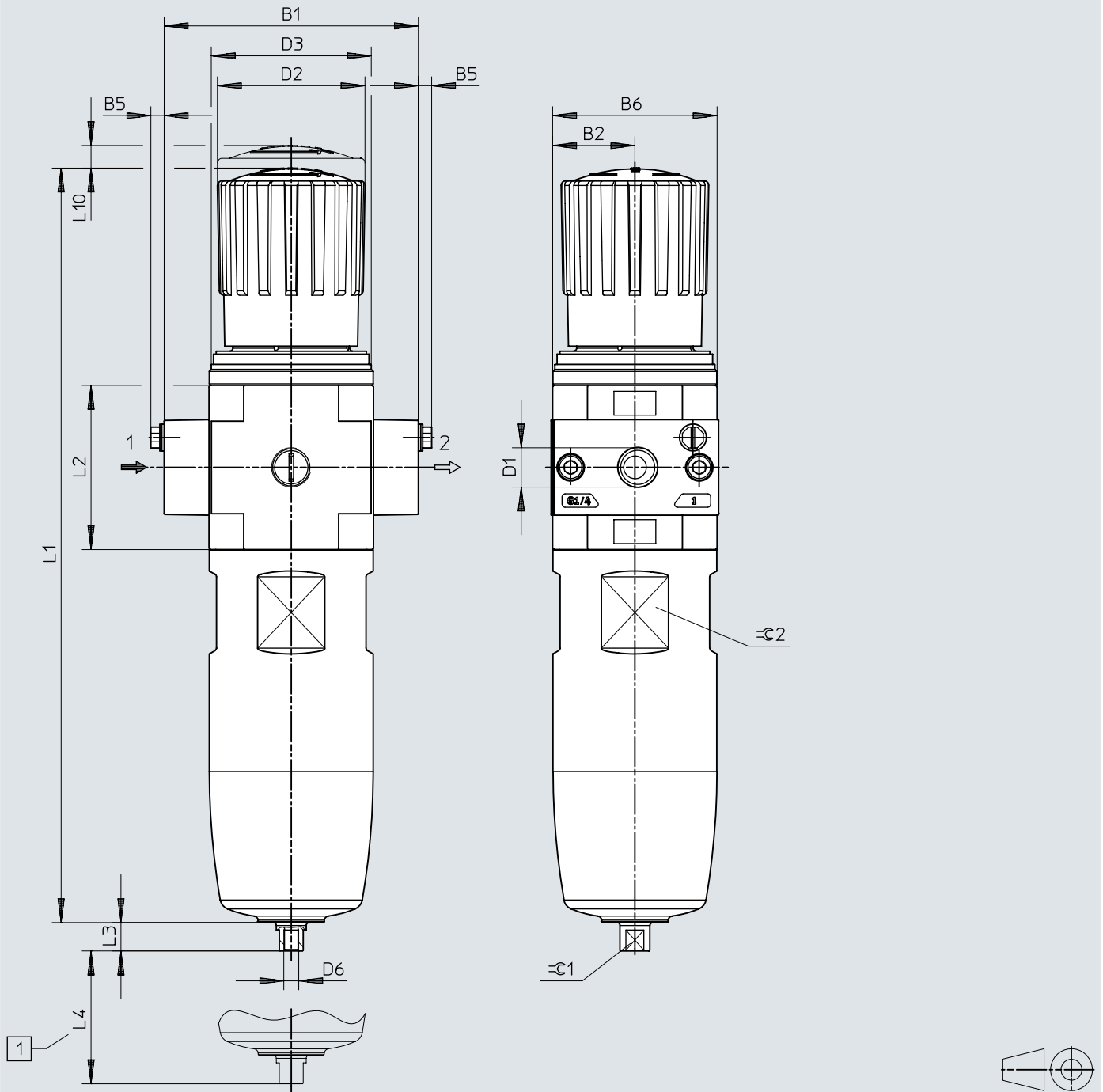
2) Más información en www.festo.com/catalogue/lfr → Support/Downloads.

Hoja de datos

Materiales		
Grado de filtración	5	40
Material del cuerpo	Fundición inyectada de cinc	
Material de la funda	Aleación de forja de aluminio	
Nota sobre el material	Conformidad con la Directiva RoHS	
Conformidad PWIS	VDMA24364-Zona III	
Clase de pureza del aire en la salida	Aire comprimido según ISO 8573-1:2010 [6:8:4], Gases inertes	Aire comprimido según ISO 8573-1:2010 [7:8:4], Gases inertes

Dimensiones

Descargar datos CAD → www.festo.com



[1] Medidas de instalación

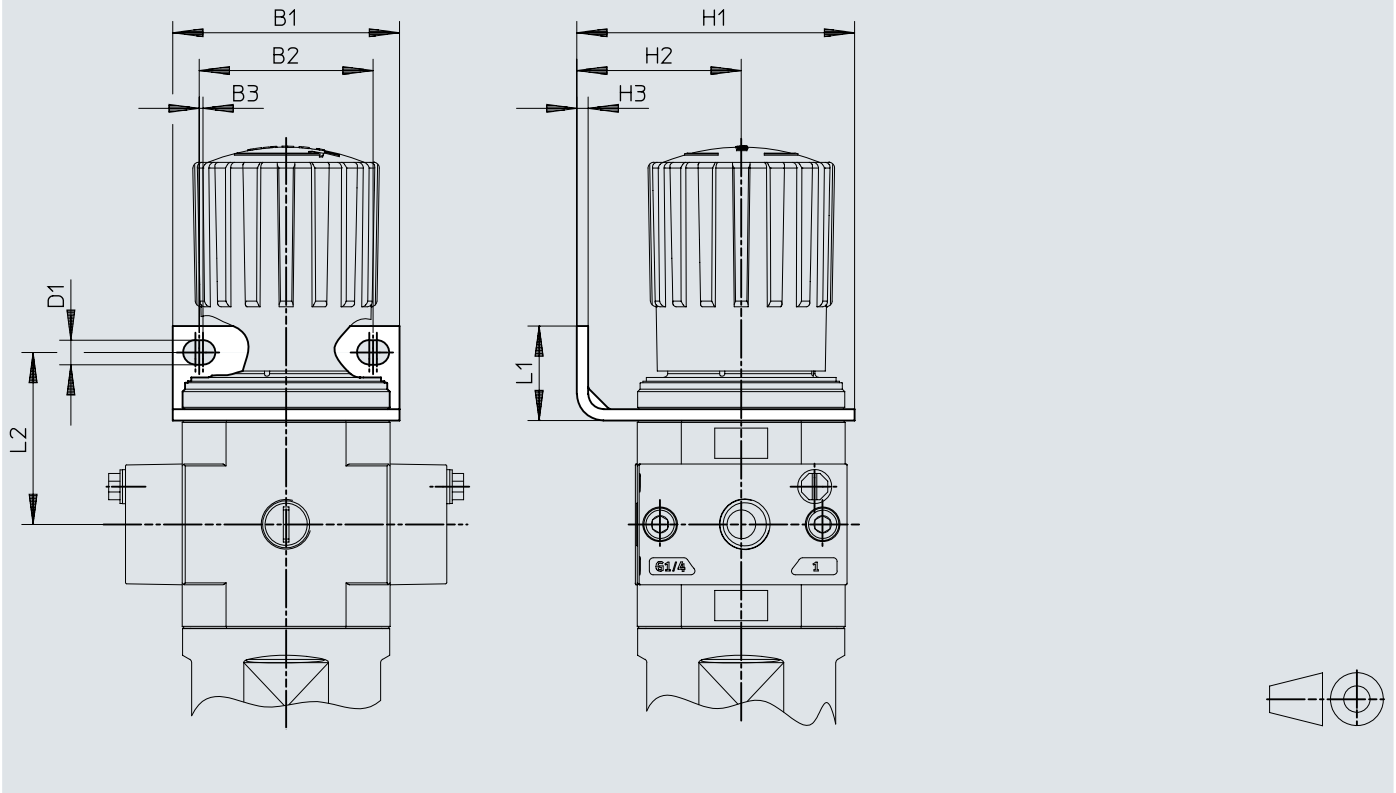
Dimensiones

	B1	B2	B5	B6	D1	D2 ∅	D3	D6
LFR-1/4-...-MIDI	85	27,5	~4,5	55	G1/4	49	M52x1,5	M5
LFR-1/2-...-MIDI					G1/2			
LFR-N1/4-...-MIDI					1/4 NPT			
LFR-N1/2-...-MIDI					1/2 NPT			
	L1	L2	L3	L4 min.	L10	≈ 2	≈ 3	
LFR-1/4-...-MIDI	252,5	55	9,5	80	2,5	8	50	
LFR-1/2-...-MIDI								
LFR-N1/4-...-MIDI								
LFR-N1/2-...-MIDI								

Dimensiones

Dimensiones – Dimensiones – con escuadra de fijación HR-D-R3

Descargar datos CAD → www.festo.com

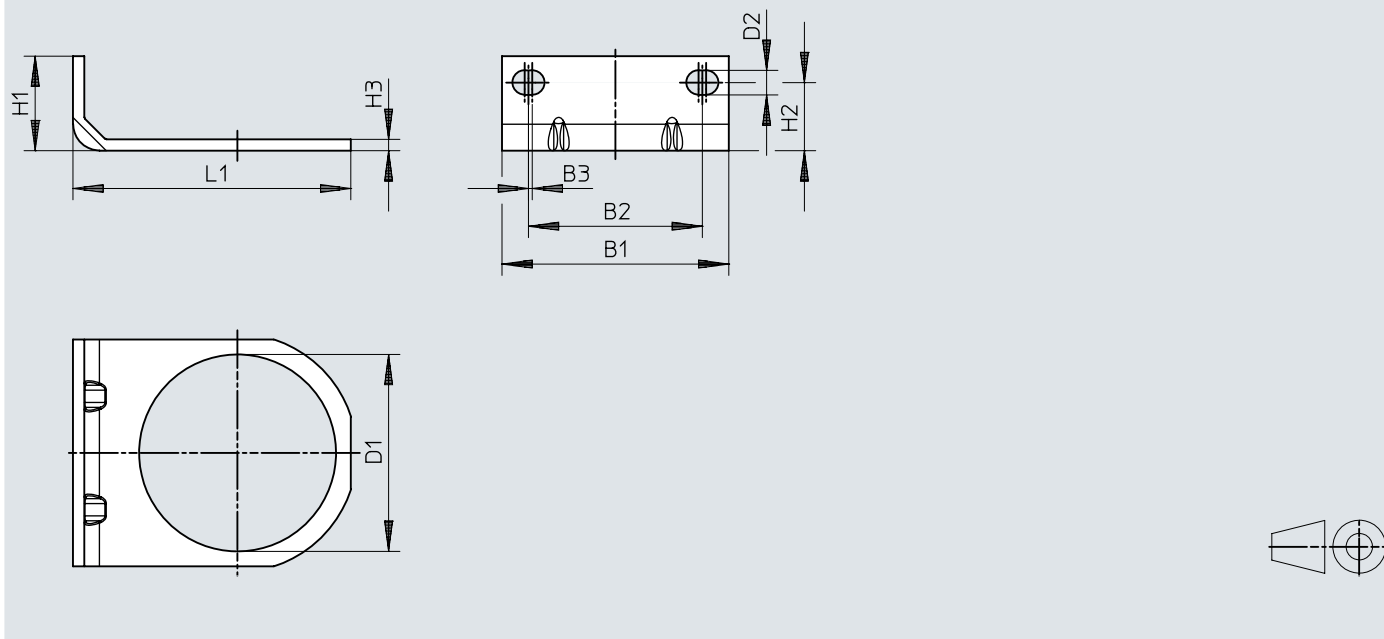


	B1	B2	B3	D1	H1	H2 LFR...-EX4	H3	L1	L2 LFR...-EX4
HR-D-R3	60	46	1	6,5	73,5	43,5	3	25	45,5

Dimensiones


Dimensiones – Dimensiones – Accesorios: escuadra de fijación HR-D-R3


Descargar datos CAD → www.festo.com





	B1	B2	B3	D1 ∅	D2	H1	H2	H3	L1
HR-D-R3	60	46	1	52,1	6,5	25	18	3	73,5

Referencias de pedido


Referencias de pedido – Margen de temperatura -20 ... +80 °C (margen de regulación de la presión 0,5 ... 12 bar)						
	Tamaño	Conexión neumática 1	Grado de filtración	Peso del producto	N.º art.	Tipo
	Midi	G1/4	5 µm	1.400 g	4772764	LFR-1/4-D-5M-O-MIDI-T18-EX4
			40 µm		4772765	LFR-1/4-D-O-MIDI-T18-EX4
		G1/2	5 µm		4772768	LFR-1/2-D-5M-O-MIDI-T18-EX4
			40 µm		4772769	LFR-1/2-D-O-MIDI-T18-EX4
		1/4 NPT	5 µm		4772772	LFR-N1/4-D-5M-O-MIDI-T18-EX4
			40 µm		4772773	LFR-N1/4-D-O-MIDI-T18-EX4
		1/2 NPT	5 µm		4772776	LFR-N1/2-D-5M-O-MIDI-T18-EX4
			40 µm		4772777	LFR-N1/2-D-O-MIDI-T18-EX4

Referencias de pedido – Margen de temperatura -20 ... +80 °C (margen de regulación de la presión 0,5 ... 16 bar)						
	Tamaño	Conexión neumática 1	Grado de filtración	Peso del producto	N.º art.	Tipo
	Midi	G1/4	5 µm	1.400 g	4772766	LFR-1/4-D-16-5M-O-MIDI-T18-EX4
			40 µm		4772767	LFR-1/4-D-16-O-MIDI-T18-EX4
		G1/2	5 µm		4772770	LFR-1/2-D-16-5M-O-MIDI-T18-EX4
			40 µm		4772771	LFR-1/2-D-16-O-MIDI-T18-EX4
		1/4 NPT	5 µm		4772774	LFR-N1/4-D-16-5M-O-MIDI-T18-EX4
			40 µm		4772775	LFR-N1/4-D-16-O-MIDI-T18-EX4
		1/2 NPT	5 µm		4772778	LFR-N1/2-D-16-5M-O-MIDI-T18-EX4
			40 µm		4772779	LFR-N1/2-D-16-O-MIDI-T18-EX4

Referencias de pedido – Margen de temperatura -40 ... +80 °C (margen de regulación de la presión 0,5 ... 12 bar)						
	Tamaño	Conexión neumática 1	Grado de filtración	Peso del producto	N.º art.	Tipo
	Midi	G1/4	5 µm	1.400 g	5271792	LFR-1/4-D-5M-O-MIDI-T3-EX4
			40 µm		5271793	LFR-1/4-D-O-MIDI-T3-EX4
		G1/2	5 µm		5271796	LFR-1/2-D-5M-O-MIDI-T3-EX4
			40 µm		5271797	LFR-1/2-D-O-MIDI-T3-EX4
		1/4 NPT	5 µm		5271800	LFR-N1/4-D-5M-O-MIDI-T3-EX4
			40 µm		5271801	LFR-N1/4-D-O-MIDI-T3-EX4
		1/2 NPT	5 µm		5271804	LFR-N1/2-D-5M-O-MIDI-T3-EX4
			40 µm		5271805	LFR-N1/2-D-O-MIDI-T3-EX4

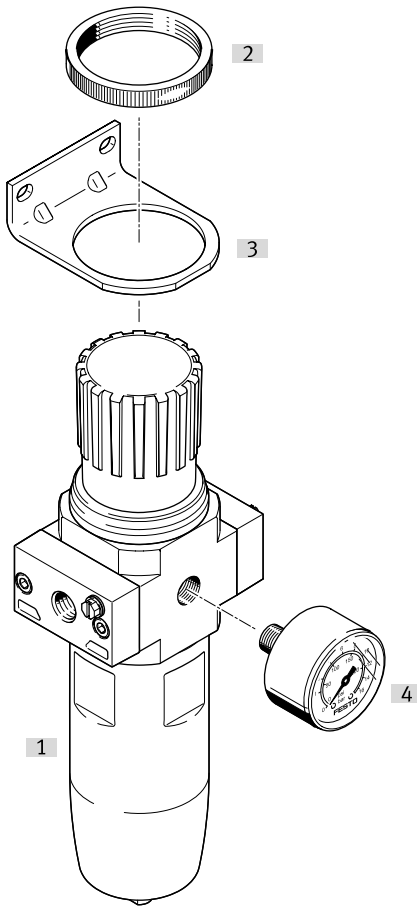
Referencias de pedido – Rango de temperatura -40 ... +80 °C (margen de regulación de la presión 0,5 ... 16 bar)						
	Tamaño	Conexión neumática 1	Grado de filtración	Peso del producto	N.º art.	Tipo
	Midi	G1/4	5 µm	1.400 g	5271794	LFR-1/4-D-16-5M-O-MIDI-T3-EX4

Referencias de pedido

Referencias de pedido – Rango de temperatura -40 ... +80 °C (margen de regulación de la presión 0,5 ... 16 bar)						
	Tamaño	Conexión neumática 1	Grado de filtración	Peso del producto	N.º art.	Tipo
	Midi	G1/4	40 µm	1.400 g	5271795	LFR-1/4-D-16-O-MIDI-T3-EX4
		G1/2	5 µm		5271798	LFR-1/2-D-16-5M-O-MIDI-T3-EX4
			40 µm		5271799	LFR-1/2-D-16-O-MIDI-T3-EX4
		1/4 NPT	5 µm		5271802	LFR-N1/4-D-16-5M-O-MIDI-T3-EX4
			40 µm		5271803	LFR-N1/4-D-16-O-MIDI-T3-EX4
		1/2 NPT	5 µm		5271806	LFR-N1/2-D-16-5M-O-MIDI-T3-EX4
			40 µm		5271807	LFR-N1/2-D-16-O-MIDI-T3-EX4

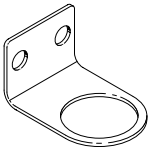
Cuadro general de periféricos

Cuadro general de periféricos – LFR-...-MIDI



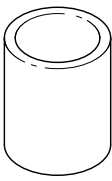
Accesorios		→ Link
Tipo/código del pedido	Descripción	
[1]	Unidades de filtro y regulador LFR-D-EX4	lfr-d-ex4
[2]	Tuerca moleteada HMR	Incluido en el suministro lfr-d-ex4
[3]	Escuadra de fijación HR-D-R3	13
[4]	Manómetro MA	13

Accesorios

Escuadra de fijación HR-D-R3						
	Material de la escuadra	Clase de resistencia a la corrosión CRC ¹⁾	Peso del producto	N.º art.	Tipo	
	Acero	3 - riesgo de corrosión alto	73 g	4650310	HR-D-R3	

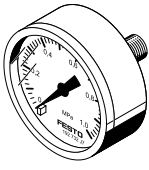
1) Clase de resistencia a la corrosión CRC 3 según la Norma Festo FN 940070

Alto riesgo de corrosión. Exposición a la intemperie en condiciones corrosivas moderadas. Piezas exteriores visibles en contacto directo con atmósferas habituales en entornos industriales y con superficies de características preferentemente funcionales.

Cartuchos filtrantes, serie D, metálicos						
	Grado de filtración ¹⁾			N.º art.	Tipo	
	5 µm			159594	LFP-D-MIDI-5M	
	40 µm			363667	LFP-D-MIDI-40M	

1) Grado de filtración 5 µm: color azul

Grado de filtración 40 µm: color blanco

Manómetro MA						
	Conexión neumática	Régimen de indicación	Margen visualizado	Peso del producto	N.º art.	Tipo
	G1/4	0 ... 16 bar	0 ... 232 psi	70 g	183901	MA-40-16-G1/4-EN
		0 ... 25 bar	0 ... 362.5 psi		183902	MA-40-25-G1/4-EN