

Características

Información resumida

Filtro de gran rendimiento para aplicaciones especiales.

- Calidad del aire según ISO 8573-1:2010
- Opcionalmente con o sin placas base

Diagramas

Enlace [lfma-d](#)



Los diagramas mostrados en este documento también están disponibles en línea. Allí es posible mostrar valores precisos.

Versión

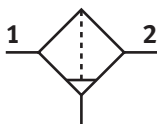
[D] Serie D, ejecución metálica

Diseño robusto totalmente metálico para las exigencias especiales de la automatización de procesos

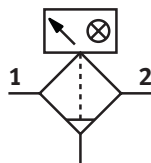
Solicitud de cambio de filtro

Opcionalmente con indicador de presión diferencial para contaminación del filtro.

[] Sin



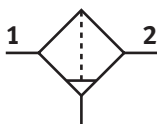
[DA] Indicador de presión diferencial, óptico



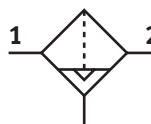
Purga de condensado

Opcionalmente con purga de condensado manual o totalmente automática

[] Giro manual



[A] Totalmente automático



Códigos del producto

001	Serie	
LFMA	Filtro submicrónico	
002	Conexión neumática	
	Sin	
1/8	Rosca interior G1/8	
1/4	Rosca interior G1/4	
3/8	Rosca interior G3/8	
1/2	Rosca interior G1/2	
3/4	Rosca interior G3/4	
1	Rosca interior G1	
003	Versión	
D	Serie D, ejecución metálica	

004	Tamaños	
MINI	Patrón uniforme de 40 mm (sin placas base)	
MIDI	Patrón uniforme de 55 mm (sin placas base)	
MAXI	Patrón uniforme de 66 mm (sin placas base)	
005	Solicitud de cambio de filtro	
	Sin	
DA	Indicador de presión diferencial, óptico	
006	Purga de condensado	
A	Totalmente automático	
	Giro manual	

Hoja de datos

Especificaciones técnicas generales

Tamaño	Maxi	Midi	Mini
Conexión neumática 1	Placa base, G1/2, G3/4, G1	Placa base, G1/4, G3/8, G1/2, G3/4	Placa base, G1/8, G1/4, G3/8
Conexión neumática 2	Placa base, G1/2, G3/4, G1	Placa base, G1/4, G3/8, G1/2, G3/4	Placa base, G1/8, G1/4, G3/8
Forma constructiva	Filtro de fibras		
Tipo de fijación	A elegir: Instalación en la tubería Con accesorios		
Posición de montaje	Vertical +/- 5°		
Grado de filtración	0,01 µm		
Clase de pureza del aire en la salida	Aire comprimido según ISO 8573-1:2010 [1:7:2] Gases inertes		
Grado de eficacia del filtro	99,99 ... 100%	100%	
Protección de funda	Funda metálica de protección		
Purga de condensado	Totalmente automático Giro manual		
Indicador de presión diferencial	Indicación óptica		
Contenido de aceite residual	0,01 ... 0,5 mg/m ³	0,01 mg/m ³	
Volumen máx. de condensado	-		

Caudal nominal normal qnN (medido a p1 = 6 bar)

Tamaño	Maxi			Midi				Mini		
Conexión neumática 1	G1/2	G3/4	G1	G1/4	G3/8	G1/2	G3/4	G1/8	G1/4	G3/8
Caudal normal máx. para clase de pureza del aire	1.500 l/min	1.900 l/min	2.200 l/min	740 l/min	880 l/min	1.120 l/min	1.110 l/min	360 l/min	410 l/min	450 l/min
Caudal normal mín. para clase de pureza del aire	500 l/min		480 l/min	240 l/min	250 l/min	330 l/min	300 l/min	80 l/min	100 l/min	

Condiciones de funcionamiento y del entorno

Purga de condensado	Totalmente automático	Giro manual
Presión de funcionamiento	2 ... 12 bar	
Medio de funcionamiento ¹⁾	Aire comprimido según ISO 8573-1:2010 [6:8:4] Gases inertes	
Temperatura ambiente	-10 ... 60°C	
Temperatura del medio	1,5 ... 60°C	
Temperatura de almacenamiento	-	
Clase de resistencia a la corrosión CRC ²⁾	2 - riesgo de corrosión moderado	

1) El aire comprimido según ISO 8573-1:2010 [7:9:-] se aplica a las purgas de condensado totalmente automáticas

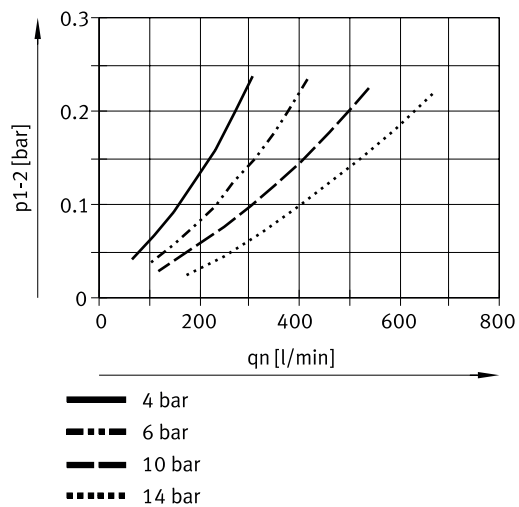
2) Más información en www.festo.com/x/topic/kbk

Materiales

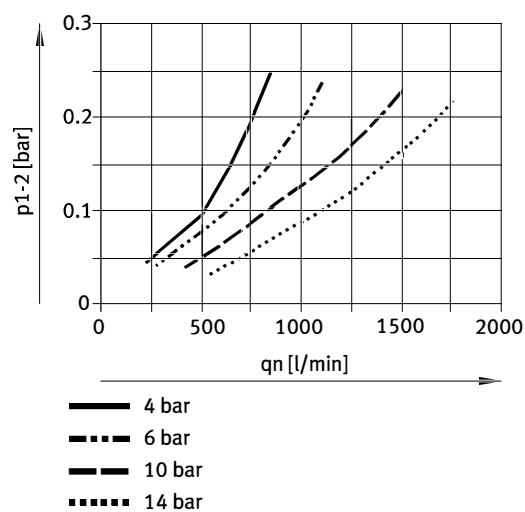
Material del cuerpo	Fundición inyectada de cinc
Material de la funda	PC
Material del filtro	Fibra de borosilicato
Nota sobre el material	Conformidad con la Directiva RoHS
Conformidad PWIS	VDMA24364-B1/B2-L

Hoja de datos

Caudal normal q_n en función de la presión diferencial Δp_{1-2} (LFMA-1/4-D-MINI)

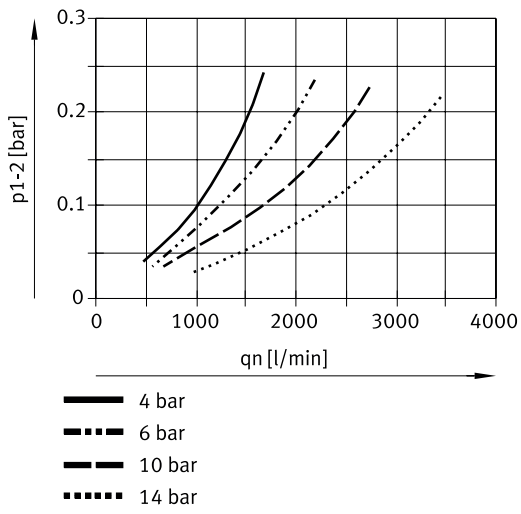


Caudal normal q_n en función de la presión diferencial Δp_{1-2} (LFMA-1/2-D-MIDI)



Hoja de datos

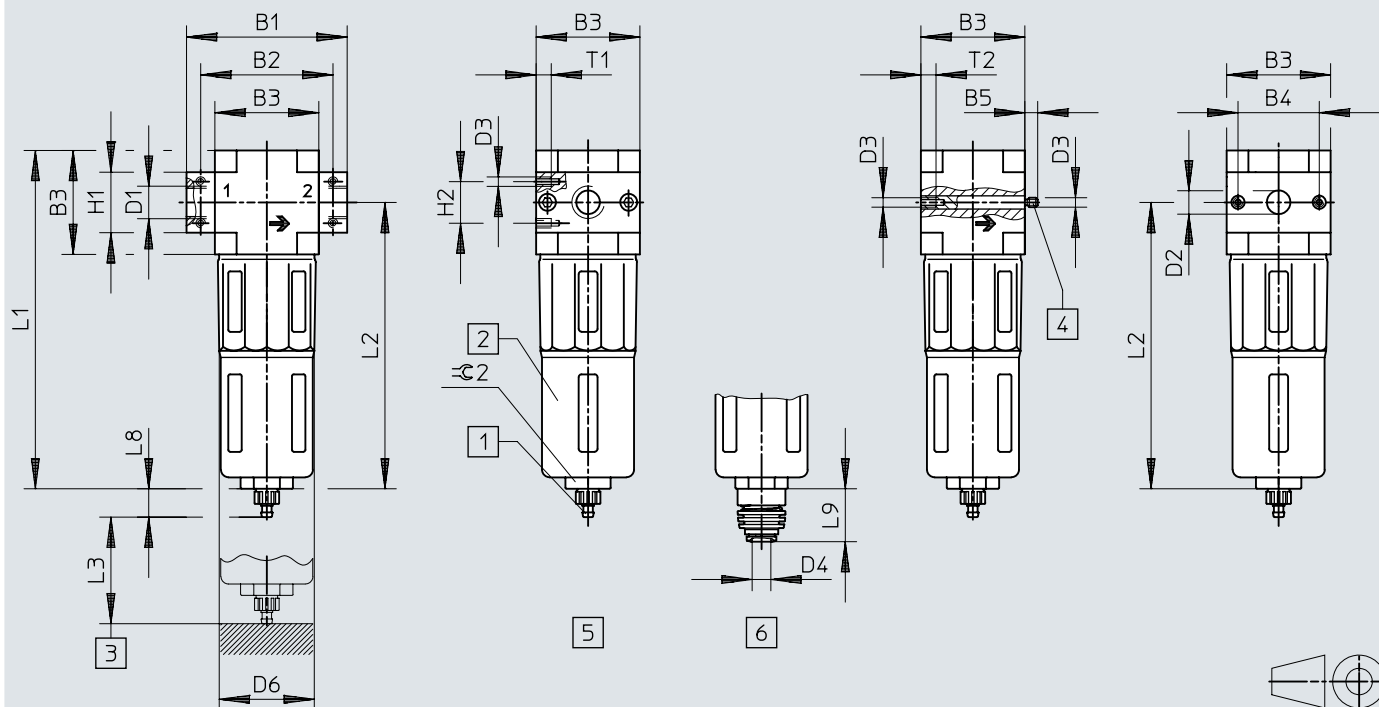
Caudal normal q_n en función de la presión diferencial Δp_{1-2} (LFMA-1-D-MAXI)



Dimensiones

Dimensiones – Placas base con unión roscada, sin placas base

Descargar datos CAD www.festo.com



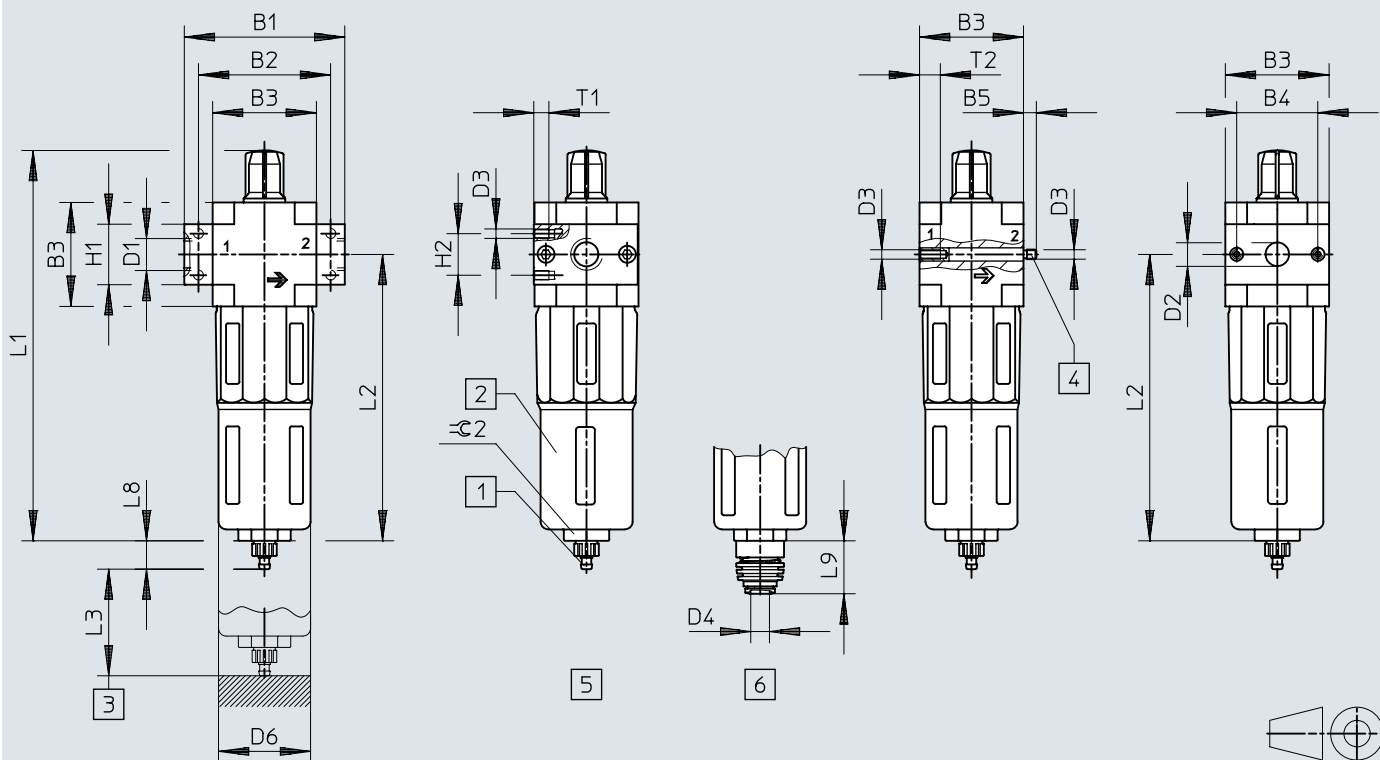
- [1] Boquilla estriada para tubo de plástico PUN(-H)-8x1,25
- [2] Funda metálica de protección
- [3] Medidas de instalación
- [4] Perno roscado (sustituible)
- [5] purga de condensado manual giratoria
- [6] purga totalmente automática de condensado

	B1	B2	B3	B4	B5	D1	D2 ø	D3	D6 ø	H1	H2	L1	L2	L3	L8	L9	T1	T2	⊕ 2
Mini																			
LFMA-1/8-D-MINI	64	52	40	30	-	G1/8	-	M4	38	20	11	144	124	60	15	19	7	-	22
LFMA-1/4-D-MINI	70					G1/4											-	-	
LFMA-3/8-D-MINI	70					G3/8											-	10	
LFMA-D-MINI	-	-			5,8	-	11												
Midi																			
LFMA-1/4-D-MIDI	85	70	55	43	-	G1/4	-	M5	52	32	22	179	151	80	15	19	8	-	24
LFMA-3/8-D-MIDI						G3/8											-	-	
LFMA-1/2-D-MIDI						G1/2											-	-	
LFMA-3/4-D-MIDI						G3/4											-	-	
LFMA-D-MIDI	-	-			6,8	-	24										-	11	
Maxi																			
LFMA-1/2-D-MAXI	96	80	66	46	-	G1/2	-	M5	65	32	22	203	170	90	15	19	8	-	24
LFMA-3/4-D-MAXI	116	91				G3/4				-							-		
LFMA-1-D-MAXI						G1				-							-		
LFMA-D-MAXI	-	-				6,8				-							30		

Dimensiones

Dimensiones – con indicador de presión diferencial DA


Descargar datos CAD www.festo.com




- [1] Boquilla estriada para tubo de plástico PUN(H)-8x1,25
- [2] Funda metálica de protección
- [3] Medidas de instalación
- [4] Perno roscado (sustituible)
- [5] purga de condensado manual giratoria
- [6] purga totalmente automática de condensado


	B1	B2	B3	B4	B5	D1	D2 ∅	D3	D6 ∅	H1	H2	L1	L2	L3	L8	L9	T1	T2	±0.2
Mini																			
LFMA-1/8-D-MINI-DA	64	52	40	30	-	G1/8	-	M4	38	20	11	173	124	60	15	19	7	-	22
LFMA-1/4-D-MINI-DA						G1/4													
LFMA-3/8-D-MINI-DA	70					G3/8													
LFMA-D-MINI-DA	-	-				5,8	-	11										10	
Midi																			
LFMA-1/4-D-MIDI-DA	85	70	55	43	-	G1/4	-	M5	52	32	22	207	151	80	15	19	8	-	24
LFMA-3/8-D-MIDI-DA						G3/8													
LFMA-1/2-D-MIDI-DA						G1/2													
LFMA-3/4-D-MIDI-DA						G3/4													
LFMA-D-MIDI-DA	-	-				6,8	-	24											11
Maxi																			
LFMA-1/2-D-MAXI-DA	96	80	66	46	-	G1/2	-	M5	65	32	22	232	170	90	15	19	8	-	24
LFMA-3/4-D-MAXI-DA						G3/4													
LFMA-1-D-MAXI-DA	116	91				G1				40									
LFMA-D-MAXI-DA	-	-				6,8	-	30											11

Referencias de pedido

Filtro submicrónico LFMA								
	Tamaño	Conexión neumática 1	Purga de condensado	Peso del producto	N.º art.	Tipo		
	Maxi	Placa base	Totalmente automático	1.200 g	192568	LFMA-D-MAXI-A		
			Giro manual		192565	LFMA-D-MAXI		
		G1/2	Totalmente automático		186475	LFMA-1/2-D-MAXI-A		
			Giro manual		186476	LFMA-1/2-D-MAXI		
		G3/4	Totalmente automático		162656	LFMA-3/4-D-MAXI-A		
			Giro manual		162648	LFMA-3/4-D-MAXI		
		G1	Totalmente automático		162657	LFMA-1-D-MAXI-A		
			Giro manual		162649	LFMA-1-D-MAXI		
		Midi	Placa base		Totalmente automático	650 g	192567	LFMA-D-MIDI-A
					Giro manual		192564	LFMA-D-MIDI
	G1/4		Totalmente automático	186470	LFMA-1/4-D-MIDI-A			
			Giro manual	186469	LFMA-1/4-D-MIDI			
	G3/8		Totalmente automático	162653	LFMA-3/8-D-MIDI-A			
			Giro manual	162645	LFMA-3/8-D-MIDI			
	G1/2		Totalmente automático	162654	LFMA-1/2-D-MIDI-A			
			Giro manual	162646	LFMA-1/2-D-MIDI			
	G3/4		Totalmente automático	162655	LFMA-3/4-D-MIDI-A			
			Giro manual	162647	LFMA-3/4-D-MIDI			
	Mini	Placa base	Totalmente automático	250 g	192566	LFMA-D-MINI-A		
			Giro manual		192563	LFMA-D-MINI		
G1/8		Totalmente automático	162650		LFMA-1/8-D-MINI-A			
		Giro manual	162642		LFMA-1/8-D-MINI			
G1/4		Totalmente automático	162651		LFMA-1/4-D-MINI-A			
		Giro manual	162643		LFMA-1/4-D-MINI			
G3/8		Totalmente automático	162652		LFMA-3/8-D-MINI-A			
		Giro manual	162644		LFMA-3/8-D-MINI			

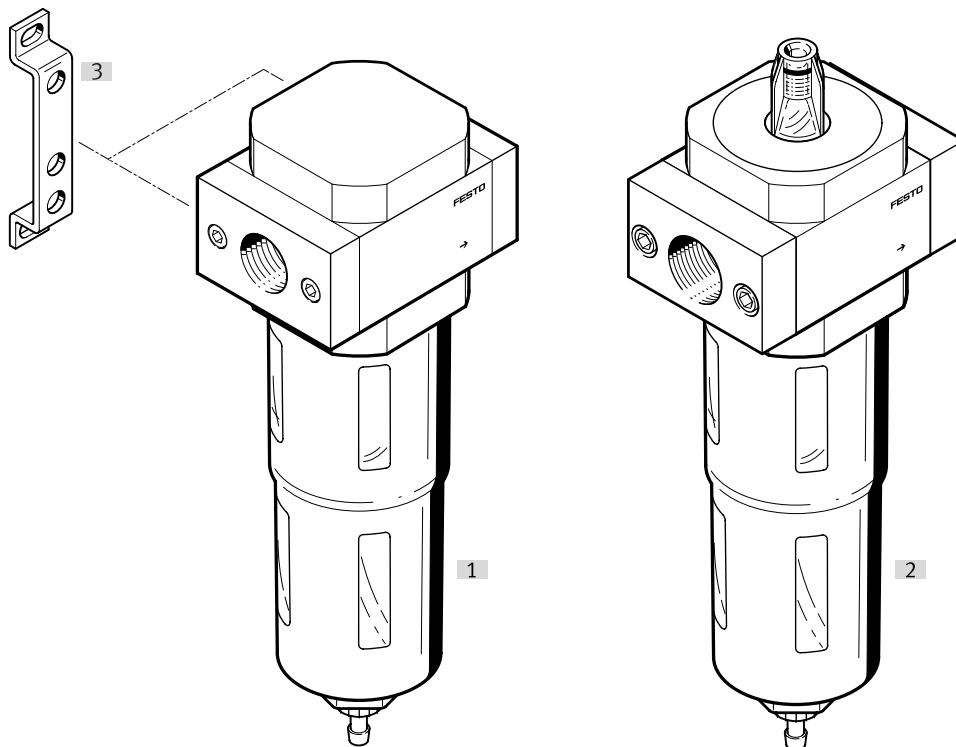
Filtro submicrónico LFMA con indicador de presión diferencial						
	Tamaño	Conexión neumática 1	Purga de condensado	Peso del producto	N.º art.	Tipo
	Maxi	Placa base	Totalmente automático		532842	LFMA-D-MAXI-DA-A

Referencias de pedido

Filtro submicrónico LFMA con indicador de presión diferencial						
	Tamaño	Conexión neumática 1	Purga de condensado	Peso del producto	N.º art.	Tipo
	Maxi	Placa base	Giro manual	1.340 g	532839	LFMA-D-MAXI-DA
		G1/2	Totalmente automático		532860	LFMA-1/2-D-MAXI-DA-A
			Giro manual			532850
		G3/4	Totalmente automático		532861	LFMA-3/4-D-MAXI-DA-A
			Giro manual			532851
		G1	Totalmente automático		532862	LFMA-1-D-MAXI-DA-A
	Giro manual		532852	LFMA-1-D-MAXI-DA		
	Midi	Placa base	Totalmente automático	834 g	532841	LFMA-D-MIDI-DA-A
			Giro manual		532838	LFMA-D-MIDI-DA
		G1/4	Totalmente automático	532856	LFMA-1/4-D-MIDI-DA-A	
			Giro manual		532846	LFMA-1/4-D-MIDI-DA
		G3/8	Totalmente automático	532857	LFMA-3/8-D-MIDI-DA-A	
			Giro manual		532847	LFMA-3/8-D-MIDI-DA
		G1/2	Totalmente automático	532858	LFMA-1/2-D-MIDI-DA-A	
			Giro manual		532848	LFMA-1/2-D-MIDI-DA
		G3/4	Totalmente automático	532859	LFMA-3/4-D-MIDI-DA-A	
			Giro manual		532849	LFMA-3/4-D-MIDI-DA
	Mini	Placa base	Totalmente automático	368 g	532840	LFMA-D-MINI-DA-A
			Giro manual		532837	LFMA-D-MINI-DA
		G1/8	Totalmente automático	532853	LFMA-1/8-D-MINI-DA-A	
			Giro manual		532843	LFMA-1/8-D-MINI-DA
G1/4		Totalmente automático	532854	LFMA-1/4-D-MINI-DA-A		
		Giro manual		532844	LFMA-1/4-D-MINI-DA	
G3/8		Totalmente automático	532855	LFMA-3/8-D-MINI-DA-A		
		Giro manual		532845	LFMA-3/8-D-MINI-DA	

Cuadro general de periféricos

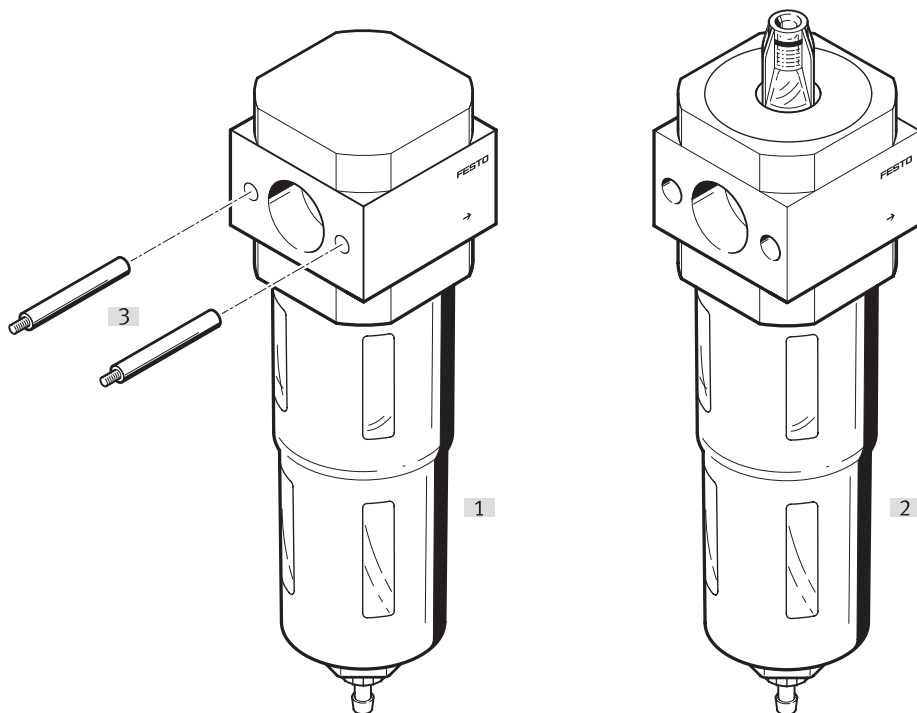
Cuadro general de periféricos: equipo individual con placas base



Accesorios		→ Link
Tipo/código del pedido	Descripción	
[1] Filtro micrónico LFMA-D		lfma-d
[2] Filtro micrónico LFMA-D	Con indicador de presión diferencial	lfma-d
[3] Escuadra de fijación HFOE-D		13

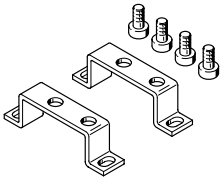
Cuadro general de periféricos

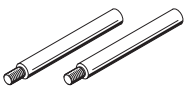
Cuadro general de periféricos: equipo individual sin placas base, para unidades de mantenimiento combinadas

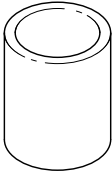


Accesorios			→ Link
Tipo/código del pedido	Descripción		
[1]	Filtro micrónico LFMA-D		lfma-d
[2]	Filtro micrónico LFMA-D	Con indicador de presión diferencial	lfma-d
[3]	Perno roscado FRB-D	Incluido en el suministro	13

Accesorios

Escuadra de fijación MS4-WP...				
	Abreviatura de tipo	Clase de resistencia a la corrosión CRC	N.º art.	Tipo
	HFOE	2 - riesgo de corrosión moderado	159638	HFOE-D-MINI
			159593	HFOE-D-MIDI/MAXI

Escuadra de fijación MS4-WB				
	Abreviatura de tipo	Clase de resistencia a la corrosión CRC	N.º art.	Tipo
	FRB	2 - riesgo de corrosión moderado	159595	FRB-D-MIDI
			159643	FRB-D-MAXI
			159642	FRB-D-MINI

Cartuchos de filtro micrónico				
	Tamaño	Grado de filtración	N.º art.	Tipo
	Maxi	0,01 µm	162676	LFMAP-D-MAXI
	Midi		162675	LFMAP-D-MIDI
	Mini		162674	MS4/D-MINI-LFM-A